

GOOSE Inspector

7XS5900-0AA00

Monitorprogramm für IEC 61850

Allgemeine Beschreibung

Mit dem Monitorprogramm GOOSE Inspector können Sie Pakete des Stations-Automatisierungsprotokolls IEC 61850 auf dem Netzwerk mithören. Die IEC 61850 Pakete werden dekodiert, geprüft, angezeigt, gefiltert, in einem Ringspeicher gespeichert und bei Bedarf gedruckt.

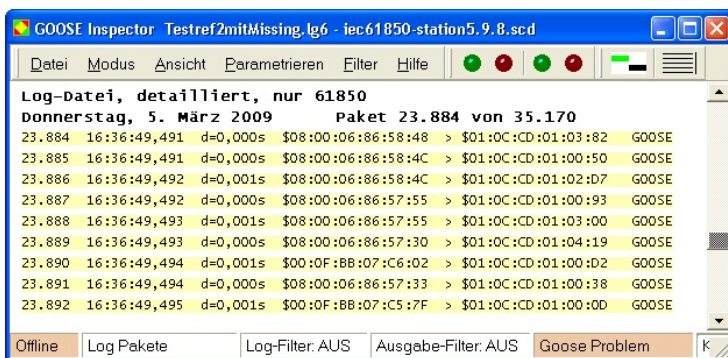


Bild 1: Hauptfenster mit Menü und Paketliste



Bild 2: Detailsicht

Durch den Import einer Konfigurationsdatei (SCD) wird Betreibern von Siemens-Anlagen eine besonders übersichtliche Darstellung im **Siemens Anwendungs Monitor** (im Folgenden **SAM** genannt) angeboten. Zur Vereinfachung der Bedienung, lehnt sich der SAM an die gewohnte Darstellung des DIGSI-Stationskonfigurators an. Das Programm überwacht die GOOSE-Übertragung auf dem Netzwerk und stellt den aktuellen Status von Anwendungen und GOOSE über farbige Symbole mit Ampelfarben dar.

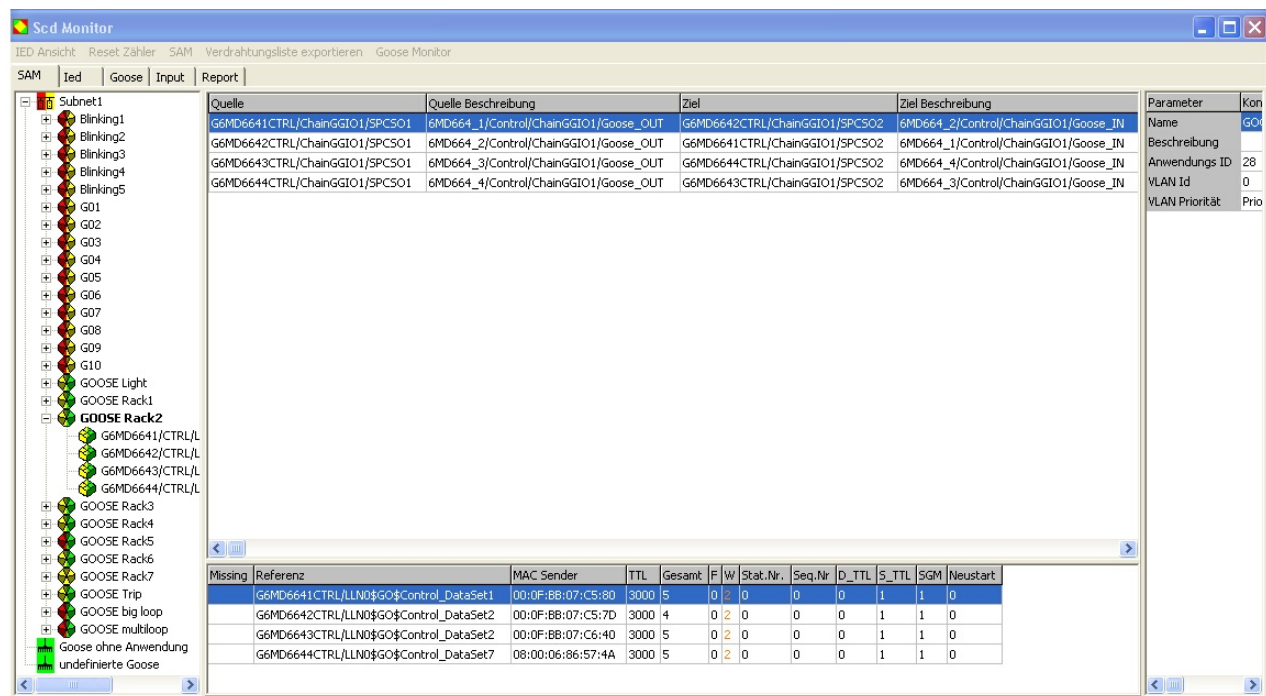


Bild 3: SAM (Siemens Anwendungs Monitor) mit integrierten GOOSE-Monitor

Der SAM ermöglicht außerdem den Export einer Verdrahtungsliste, die Quelle und Ziel einander gegenüberstellt. Daraus kann eine Signalliste erstellt werden, die eine schrittweise und systematische Überprüfung und Dokumentation von Signalen ermöglicht.

Konzept

Der GOOSE Inspector setzt auch Anwender ohne detaillierte Kenntnisse der Norm IEC 61850 in die Lage, die im Netzwerk vorhandene GOOSE-Kommunikation zu überwachen und zu bewerten. Nach dem Laden einer Konfigurationsdatei (SCD) prüft der GOOSE Inspector, ohne aufwendige Konfiguration, die auf dem Netzwerk vorhandenen GOOSE-Nachrichten auf regelmäßige und lückenlose Verfügbarkeit. Außerdem wird geprüft, ob die GOOSE-Nachrichten im Detail der Konfigurationsdatei entsprechen. Nachfolgend einige Beispiele für Warnungen und Fehler, die in Echtzeit gewonnen und angezeigt werden:

Kriterien für eine GOOSE-Warnung:

- Eine GOOSE trifft mit leichter zeitlicher Verzögerung ein
- Verlust einzelner GOOSE-Nachrichten
- Geringfügige Abweichung zwischen GOOSE und Konfigurationsdatei

Kriterien für einen GOOSE-Fehler:

- Fehlende GOOSE-Nachricht
- Verlust mehrerer GOOSE-Nachrichten
- Ein Status (z.B. Schaltzustand) ist übersprungen worden
- Schwerwiegende Abweichung zwischen gesendeten und in der SCD konfigurierten GOOSE-Nachrichten
- GOOSE-Nachrichten, die nicht in der Konfigurationsdatei aufgeführt sind

Der SAM stellt den aktuellen Status von Anwendungen und GOOSE-Nachrichten über farbige Symbole mit Ampelfarben dar. Die Symbole sind in einem hierarchischen Baum angeordnet, der den Zusammenhang zwischen Anwendung und GOOSE zeigt. Dabei übernimmt die obere Ebene (z.B. Anwendung) immer den schlechtesten Status der darunterliegenden Elemente (z.B. einzelner GOOSE-Nachrichten). Hierdurch kann eine einzelne fehlerhafte GOOSE sehr schnell gefunden werden.

		Konfigurationsdatei		
		Normal	Warnung	Fehler
Log Datei	Normal			
	Warnung			
	Fehler			

Bild 4: Symbole mit Ampelfarben

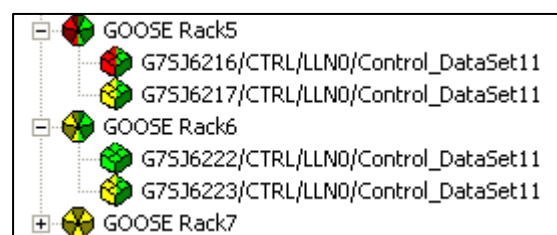


Bild 5: Hierarchischer Baum

Für den Profi gibt es weiterhin die Möglichkeit, aus der Ansicht des SAM heraus einen Ausgabefilter zu setzen, der dann die schnelle Analyse im Detail ermöglicht. Dabei kann auf alle im Ringspeicher befindlichen Pakete zurückgegriffen werden. Die Anzeige der gefilterten GOOSE-Nachrichten erfolgt im Hauptfenster und in der Detailansicht.

Missing	Referenz	MAC Sender	TTL	Gesamt	F	W	Stat.Nr.	Seq.Nr	D_TTL	S_TTL	SGM	Neustart
	G6MD6644CTRL/LLNO\$GO\$Control_DataSet7	08:00:06:86:57:4A	3000	8	0	0	0	0	0	1	1	0
	G6MD6642CTRL/LLNO\$GO\$Control_DataSet2	00:0F:BB:07:C5:7D	3000	9	Filter(alle)							
	G6MD6641CTRL/LLNO\$GO\$Control_DataSet1	00:0F:BB:07:C5:80	3000	9	Filter(nur Fehlerhafte)							
	G6MD6643CTRL/LLNO\$GO\$Control_DataSet2	00:0F:BB:07:C6:40	3000	9	0	0	0	0	0	1	1	0

Bild 6: Ausschnitt des GOOSE-Monitors und Setzen eines Ausgabefilters

Integration des GOOSE Inspectors in den Stationsbus

Die Kopplung zum Netzwerk erfolgt über das Netzwerkinterface in Ihrem PC.

Wenn Sie den Netzwerkanschluss Ihres PCs an einem normalen Port eines Switchs anschließen, werden Sie in erster Linie GOOSE empfangen. MMS-Dienste oder allgemeiner Datenverkehr wird über einen normalen Switch nicht an Ihren PC weitergeleitet. Dies kann sinnvoll sein, wenn Sie sich auf die Erfassung und Analyse von GOOSE konzentrieren wollen.

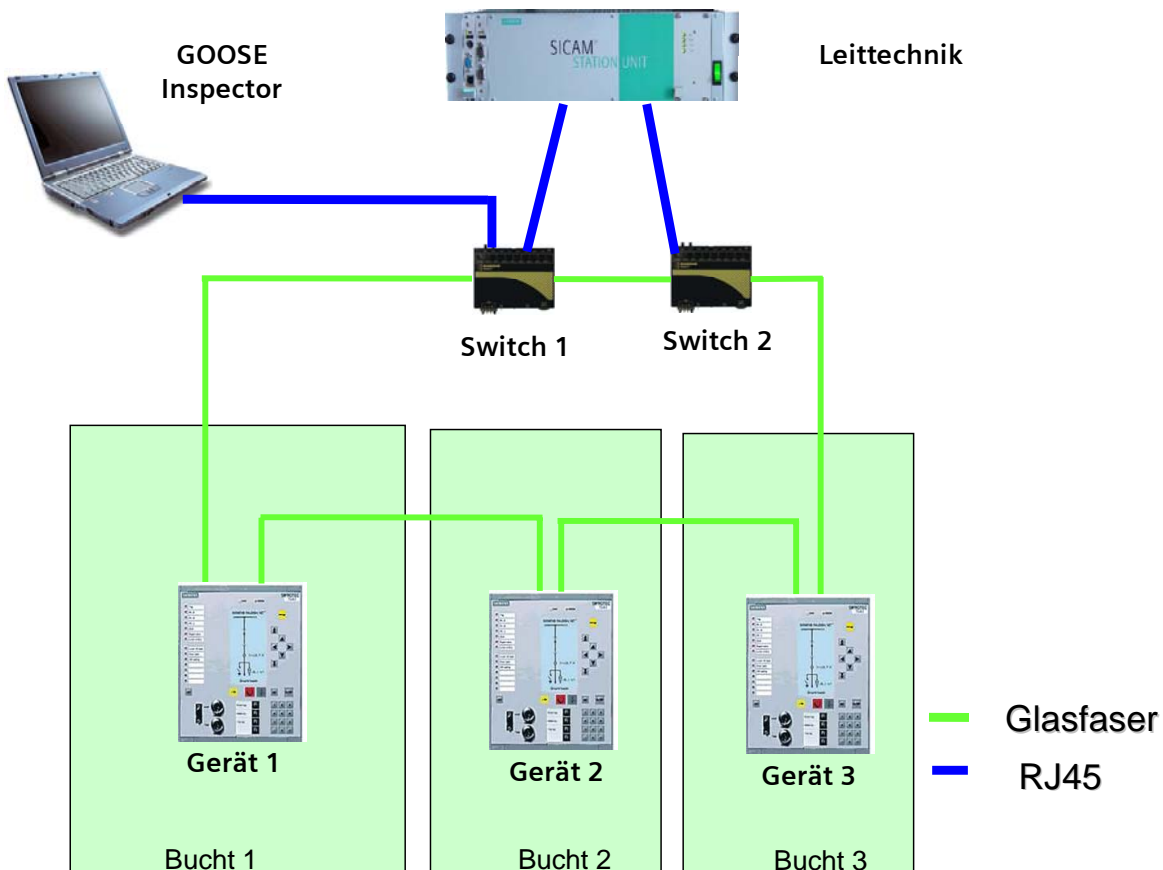


Bild 7: Schematischer Netzaufbau

Geplante Funktionserweiterungen

Die hier aufgeführten, geplanten Funktionserweiterungen, werden Eigentümern von Nutzungslizenzen kostenlos zur Verfügung gestellt.

- Echtzeitdarstellung der aktuellen Werte von ausgewählten Quellen
- Fehlerlog-Datei zur genaueren Analyse bei Langzeitaufzeichnungen
- Meldelisten

Technische Daten

Protokoll:

IEC 61850, MMS- und GOOSE-Kodierung in BER

Lieferumfang:

Datenträger mit GOOSE Inspector und Bedienungsanleitung als PDF-Datei sowie USB-Dongle für Lizenznachweis

Unterstützte Sprachen:

Deutsch und Englisch

Minimale Systemvoraussetzungen:

Windows XP, 32 Bit, SP2 oder SP3
CPU größer 1,3 GHz
Arbeitsspeicher 500MB
Netzwerkinterface (Ethernet LAN, TCP/IP)
USB-Port für den Lizenz-Dongle

Empfohlene Systemvoraussetzungen:

Windows XP, 32 Bit, SP2 oder SP3
Duo CPU größer 1,6 GHz
Arbeitsspeicher 2 GB
Netzwerkinterface (Ethernet LAN, TCP/IP)
USB-Port für den Lizenz-Dongle

Bestelldaten

Bezeichnung

GOOSE Inspector

GOOSE Inspector für IEC 61850 Ethernet Stationsbus
Online-Überwachung von IEC 61850 GOOSE Telegrammen
Nutzungslizenz für einen Rechner
enthält Installations-CD mit USB-Dongle und Beschreibung

Bestell Nr.:

7XS59 0 0 - 0 A A 0 0

Verantwortlich für:

Technischen Inhalt:

Markus Spangler, E D EA PRO LM2
Siemens AG, Nürnberg
Internet: www.SIPROTEC.de

Bereich: Energy
Geschäftsgebiet:
Energy Automation
Postfach 48 06
D-90026 Nürnberg

