

# SIPROTEC 7RE2800

## SPANNUNGSWAAGE

---

Gerätebeschreibung

Bestellnr.:E50417-G1100-C130-A1

---



## Inhaltsverzeichnis

<b>1</b>	<b>TECHNISCHE BESCHREIBUNG .....</b>	<b>3</b>
1.1	ANWENDUNG.....	3
1.2	MERKMALE.....	3
1.3	WIRKUNGSWEISE .....	3
<b>2</b>	<b>KONSTRUKTION.....</b>	<b>4</b>
2.1	BAUFORMEN UND ABMESSUNGEN.....	4
2.1.1	<i>Spannungswaage 7RE2800-0BA00 für Aufbau auf Montagetafel .....</i>	<i>4</i>
2.1.2	<i>Spannungswaage 7RE2800-0CA00 für Einbau in Schränke oder Tafeln.....</i>	<i>4</i>
<b>3</b>	<b>BESTELLDATEN .....</b>	<b>5</b>
3.1.1	<i>Bestelldaten für Schrankeinbau und Schalttafel Aufbau .....</i>	<i>5</i>
<b>4</b>	<b>TECHNISCHE DATEN .....</b>	<b>6</b>
4.1	TECHNISCHE DATEN .....	6
<b>5</b>	<b>ZEICHNUNGEN .....</b>	<b>7</b>
5.1	KLEMMENPLAN .....	7
5.2	STROMLAUFPLÄNE.....	8
5.3	MAßBILDER .....	9
5.4	APPLIKATIONEN.....	10

### HINWEIS

Dieses Gerätehandbuch kann nicht jeden denkbaren Fall der Aufstellung, des Betriebes oder der Instandhaltung berücksichtigen.

Sollten Sie weitere Informationen wünschen, oder sollten besondere Probleme auftreten, die in dem Gerätehandbuch nicht ausführlich behandelt werden, können Sie die erforderliche Auskunft über die örtliche Siemens-Niederlassung anfordern.

Außerdem weisen wir darauf hin, dass der Inhalt dieses Gerätehandbuches nicht Teil einer früheren oder bestehenden Vereinbarung, Zusage oder eines Rechtsverhältnisses ist oder dieses abändern soll. Sämtliche Verpflichtungen von Siemens ergeben sich aus dem jeweiligen Kaufvertrag, der auch die vollständige und allein gültige Gewährleistungsregelung enthält. Diese vertraglichen Gewährleistungsbestimmungen werden durch die Ausführungen dieses Gerätehandbuches weder erweitert noch beschränkt.

# 1 Technische Beschreibung

## 1.1 Anwendung

In vielen Ländern werden Spannungswandler nicht sekundär mit dreipoligen Automaten sondern primär mit drei Schmelzsicherungen gegen Kurzschlüsse geschützt.

Hat man einen Spannungswandlersatz mit zwei Sekundärwicklungen bzw. zwei unabhängige Spannungswandlersätze zur Verfügung, so lässt sich durch einen Vergleich der zwei Sekundärspannungen eine einfache und schnell wirkende Anzeige eines Sicherungsausfalls ausführen.

Voraussetzung für eine ordnungsgemäße Funktion ist der Anschluss an zwei gleiche Spannungswandlersätze, die primärseitig an der selben Schiene angeschlossen sind.

Das Relais muss so schnell wie möglich reagieren, um ungewollte Anregungen von z.B. Distanzschutz oder Spannungsregler zu vermeiden.

## 1.2 Merkmale

- Ausfallmeldung von 1, 2 oder 3 Phasenspannungen
- Phasenbezogene Signalisierung über LED
- Fester Ansprechwert
- Keine Hilfsspannung nötig
- Ansprechzeit unter 18 ms

## 1.3 Wirkungsweise

Die Funktion „Spannungswaage“ ist aus einer Spannungsüberwachungsbaugruppe 7TU1800-3 aufgebaut.

Die Baugruppe enthält:

- zweimal drei Eingangswandler für die drei Phasenspannungen,
- die Vergleichsschaltung,
- zweimal drei rote Leuchtdioden zur Phasenausfallsanzeige ( $3x U_2 < U_1$ ,  $3x U_1 < U_2$ ) und
- die entsprechenden Ausgabereais (K7 – K12) mit jeweils einem Schließer.

In einer Brückenschaltung werden die Momentanwerte der zwei Sekundärspannungen der gleichen Phase verglichen.

Das setzt voraus, dass die beiden Spannungswandlersätze die gleiche Schaltgruppe haben und auch an die gleiche Schiene angeschlossen sein müssen.

## 2 Konstruktion

### 2.1 Bauformen und Abmessungen

#### 2.1.1 Spannungswaage 7RE2800-0BA00 für Aufbau auf Montagetafel

Anschluss	je 10 Klemmen (bis 7mm <sup>2</sup> /AWG 9) oben und unten
Gehäuse	7XP2020-1L (siehe Bild 5.1)
Farbe	RAL 7032 kieselgrau
Schutzart	IP 51
Gewicht	ca. 5,2 kg

#### 2.1.2 Spannungswaage 7RE2800-0CA00 für Einbau in Schränke oder Tafeln

Anschluss	rückseitig mit: 4 Klemmenmodule W73077-A1327-U4 (380 V, 10 A dauernd, Klemme bis 1,5mm <sup>2</sup> /AWG 15 Prüfsg. 2kV, 1min. / Stoß. 5kV 1/50µs)
Gehäuse	7XP2020-2L (siehe Bild 5.2)
Farbe	RAL 7032 kieselgrau
Schutzart	IP 51
Gewicht	ca. 4,7 kg

### 3 Bestelldaten

#### 3.1.1 Bestelldaten für Schrankeinbau und Schalttafelbau

DIGITALE SCHUTZGERÄTE / DIGITALER SPANNUNGSWAAGE 7RE2800												
ERZEUGNISBESCHREIBUNG:												
DIGITALER SPANNUNGSWAAGE												
BESTELL-NR.:							7	8	9	10	11	12
7	R	E	2	8	0	0	-	0	A	0	0	
KONSTRUKTIONSAUFBAU											9	
GEHÄUSE 7XP2020 FÜR SCHALTTAFELAUFB KLEMMEN OBEN/UNTEN											B	
GEHÄUSE 7XP2020 FÜR SCHALTTAFELEINBAU KLEMMEN HINTEN											C	

## 4 Technische Daten

### 4.1 Technische Daten

#### Messkreise

Nennspannung	100 / 125 V, 50/60 Hz
Arbeitsbereich	80 – 130 V
Nennverbrauch	2 VA / Phase

#### Ansprechwerte

Ansprechspannung (Differenzspannung)	18-24 V (Phase – Sternpunkt)
Ansprechzeit	18 ms (80V / 50Hz Arbeitsspannung) 15 ms (100V / 50Hz Nennspannung)
Rückfallzeit	ca. 40 ms

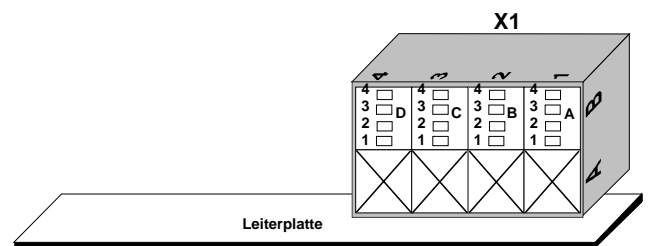
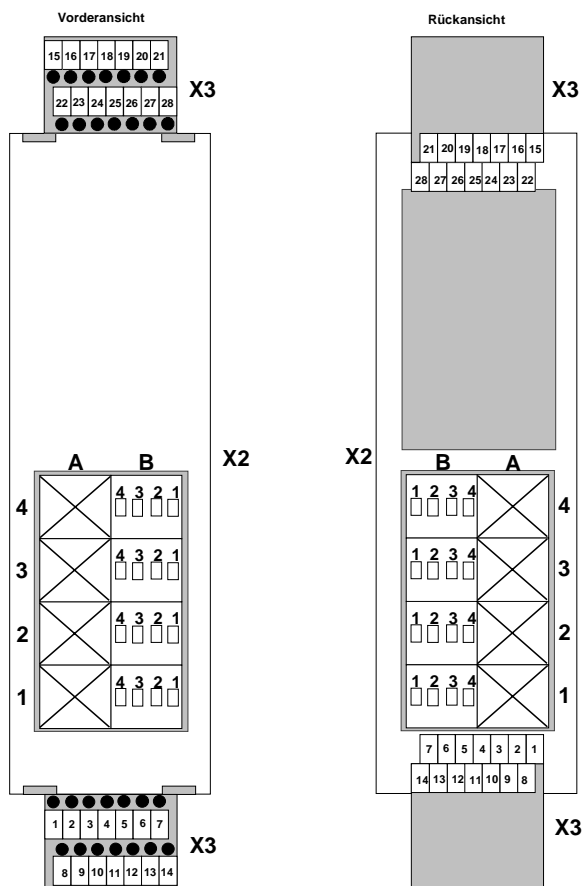
#### Kontakte

Maximale Spannung	250 V
Maximaler Strom	2 A, dauernd
Max. Schaltleistung	2000VA, a.c. 50 W, d.c. (abhängig von Schaltspannung) Lastgrenzkurve von MSR V23061-..
Prüfspannung	gemäß IEC 255-5, EN 60255-6 (2kV, 50Hz, 1min.)

# 5 Zeichnungen

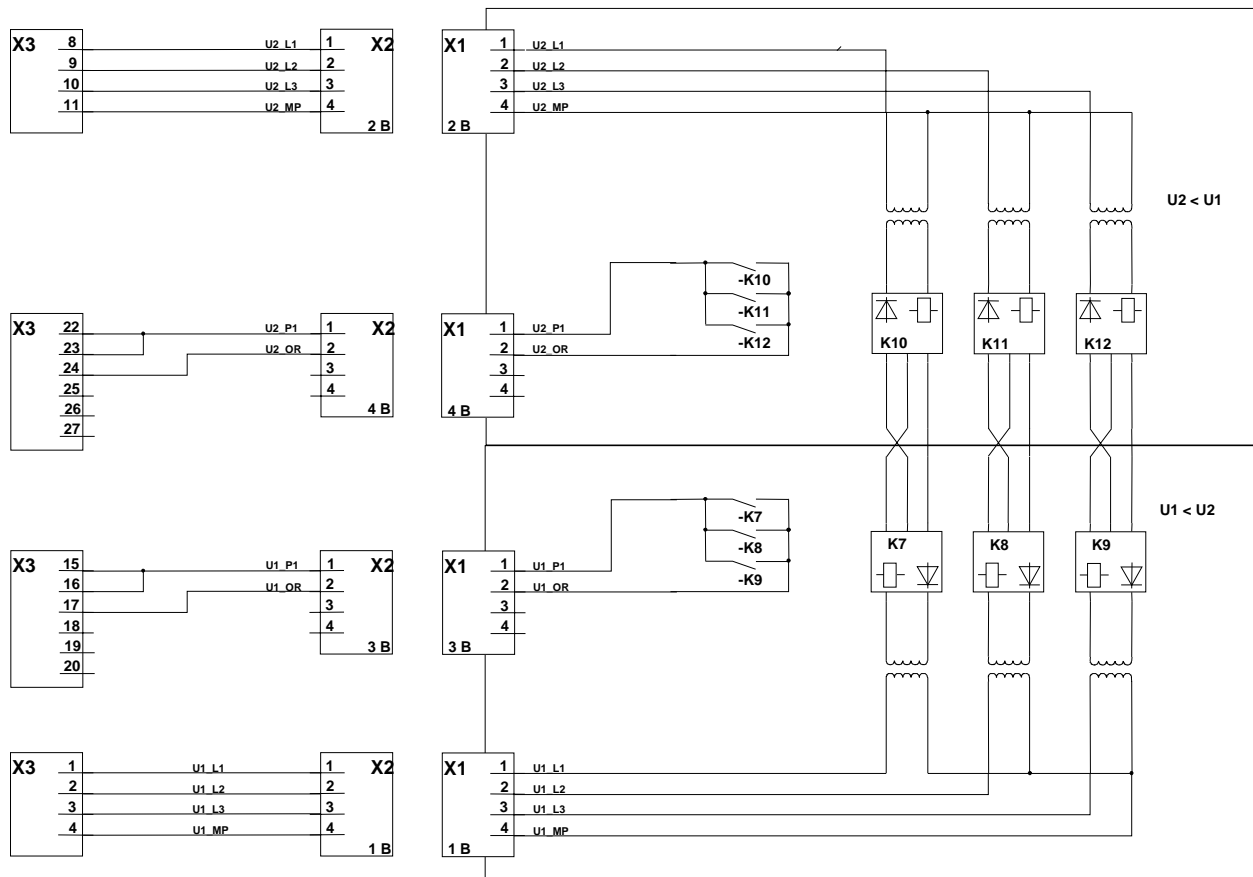
## 5.1 Klemmenplan

Klemmenanordnung am Gehäuse



- X1: Modulstecker auf Leiterplatte
- X2: Modulstecker auf Geräterückseite (für Geräte-Einbaumontage)
- X3: Reihenklappen an Geräte -ober/unterseite (notwendig für Geräte-Wandmontage)

## 5.2 Stromlaufpläne



Klemmenbezeichnung  
1 B 1  
(Modulzeile-Mod.Spalte-Klemmemnr.)

- X1: Modulstecker auf Leiterplatte  
X2: Modulstecker auf Geräterückseite (für Geräte-Einbaumontage)  
X3: Reihenklennen an Geräte -ober/unterseite (notwendig für Geräte-Wandmontage)



## 5.3 Maßbilder

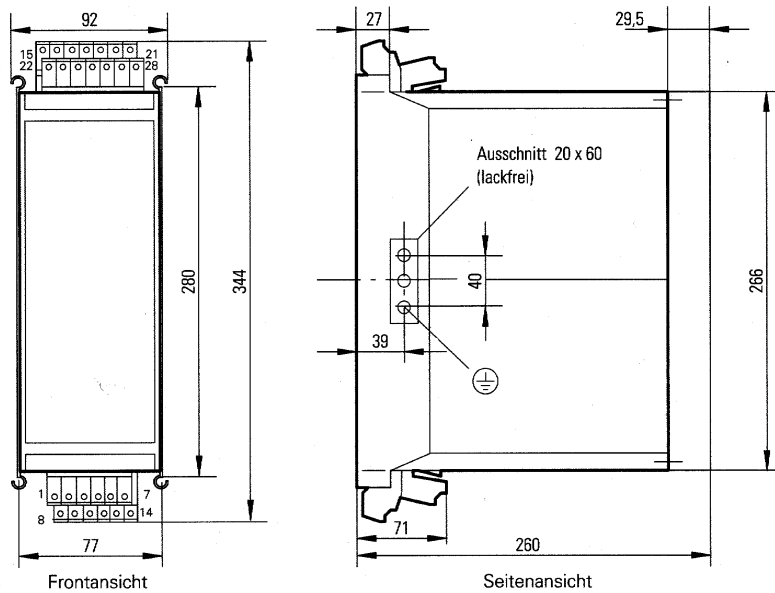


Bild 5.3.1 Gehäuse 7XP2020-1 (für Schalttafelauflaufbau)

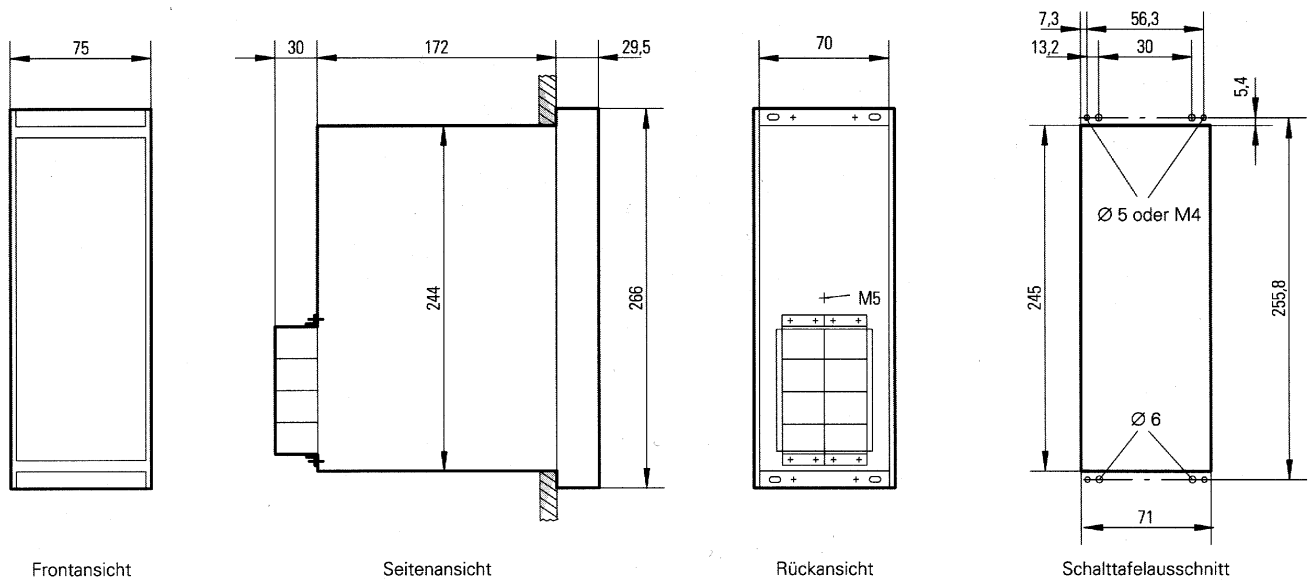


Bild 5.3.2 Gehäuse 7XP2020-2 (für Schalttafel einbau und Schrankeinbau)

## 5.4 Applikationen

Geräteverdrahtung ist entsprechend beiliegendem Stromlaufplan auszuführen.

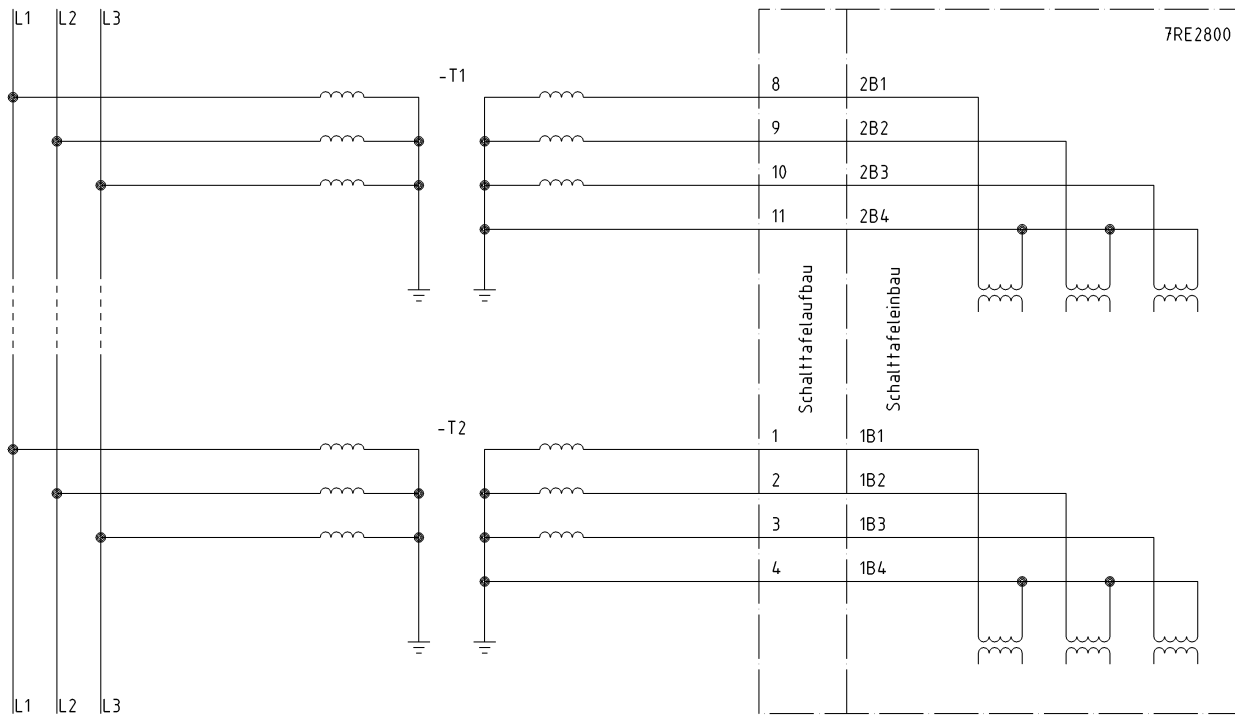


Bild 5.4.1 Anschluß an 3-phasigen Spannungswandler

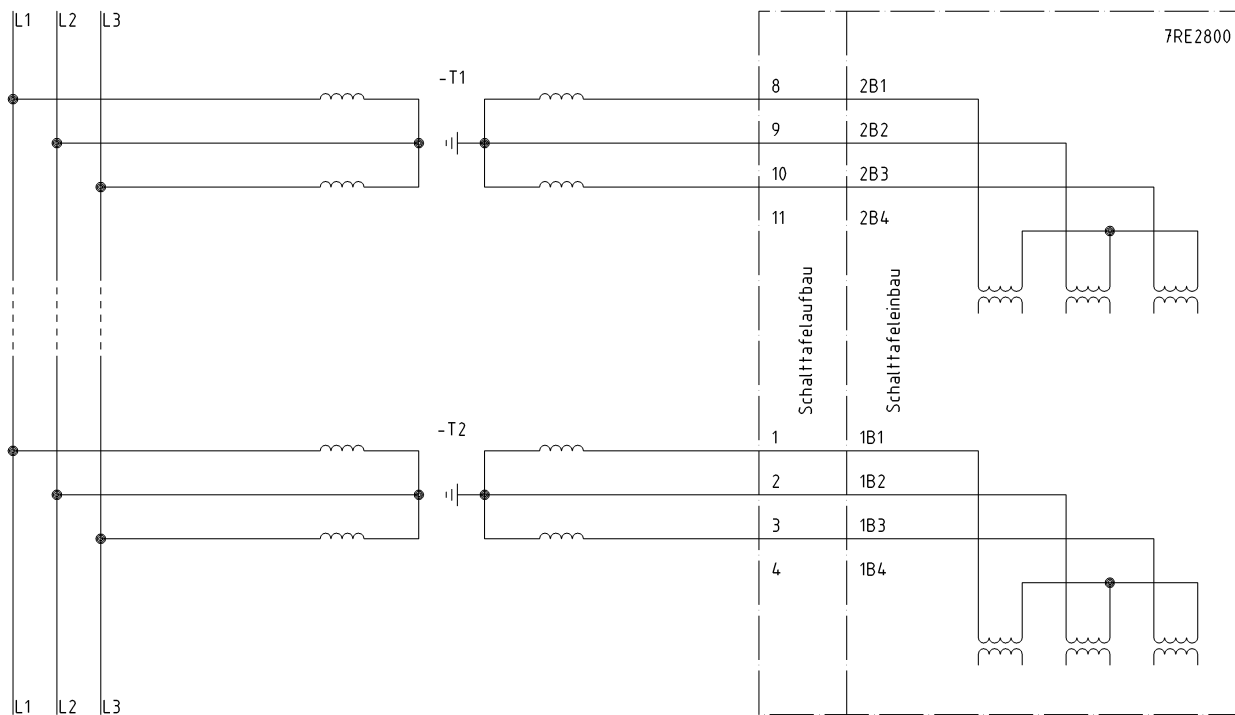


Bild 5.4.2 Anschluß an Spannungswandler in V-Schaltung