

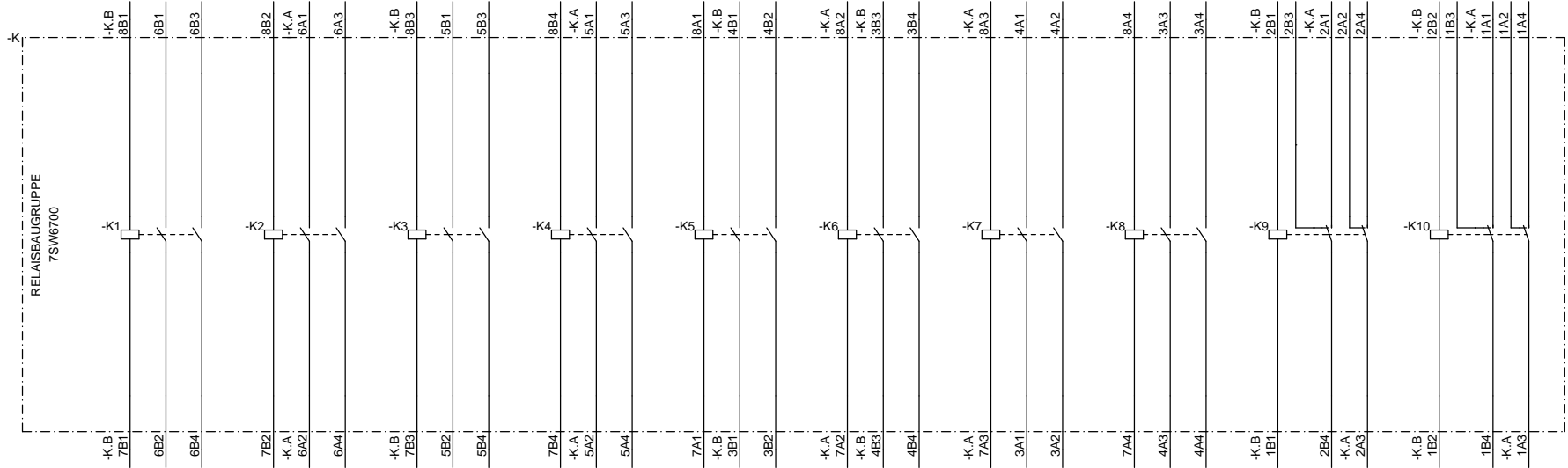
Ursprung:
Projekt:

EVS_ETPOOL/7SW60A00/SZZ

Weitergabe sowie Vervielfältigung dieser Unterlagen, Verwertung und Mitteilung ihres Inhalts nicht gestattet, soweit nicht ausdrücklich anders ansonsten vereinbart. Abweichungen vom Schutzumfang sind in besonderen Mitteilungen oder GM-Einträgen festzulegen.

Proprietary data, company confidential. All rights reserved. Confiere a titre de secret d'entreprise, tous droits réservés. Comunicado como secreto empresarial. Reservados todos los derechos. Confiado como secreto industrial. Nos reservamos todos los derechos.

Zustand		Aenderung		Datum	Name	Urspr./Ers.f./Ers. d.		Betriebsmittelplan		S		/ Z1	
								Siemens AG		RELAISBAUGRUPPE 7SW6700			
												Blatt 1	
												Bl.	



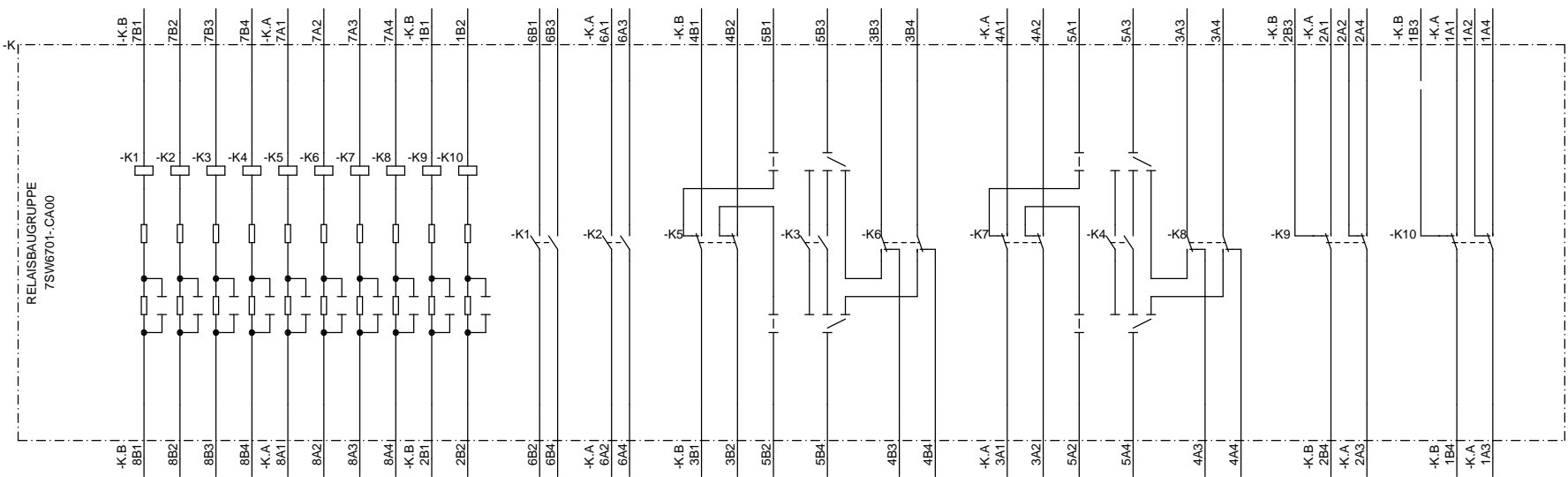
1 2 3 4 5 6 7 8

1 2 3 4 5 6 7 8

A
B
C
D
E
F

A
B
C
D
E
F

TI Ursprung: EVS_ETPOOL/7SW60B00/SZZ
 Projekt:
 D Weisgabe sowie Vervielfältigung dieser Unterlagen, Verwertung und Mitteilung ihres Inhalts nicht gestattet, soweit nicht ausdrücklich anders ansonsten vereinbart. Abweichungen vom Schutzumfang sind in besonderen Absprachen festzulegen. Alle Rechte vorbehalten. Insbesondere für den Fall der Patenterteilung oder GM-Eintragung.
 C
 B Proprietary data, company confidential. All rights reserved. Contile a titre de secret d'entreprise. tous droits réservés. Comunicado como secreto empresarial. Reservados todos los derechos. Contilado como secreto industrial. Nos reservamos todos los derechos.
 A



					Siemens AG		RELAISBAUGRUPPE 7SW6701		S / Z1	
									Blatt 1	
									Bl.	
Zustand	Aenderung	Datum	Name	Norm	Urspr./Ers.f./Ers. d.	Betriebsmittelplan				
1	2	3	4	5	6	7	8			