

## Differentialschutz 7UT512/513 (Version V3) für Transformatoren, Generatoren, Motoren und kurze Leitungen



Bild 1  
Differentialschutz

### Anwendungsbereich

Die Differentialschutzgeräte 7UT512 bzw. 7UT513 sind zur schnellen und selektiven Abschaltung von Kurzschlüssen in Transformatoren, Generatoren/Motoren und kurzen Leitungen geeignet. Der jeweilige Einsatzzweck ist parametrierbar, so daß eine optimale Anpassung an das Schutzobjekt gewährleistet ist. Der Schutz ist für die Anwendung bei Drei- und Einphasentransformatoren parametrierbar. Ein thermisches Abbild zur Überwachung von zwei Wicklungen hinsichtlich der Stromwärmeverluste ist zusätzlich integriert. Das Differentialschutzgerät ist in zwei Varianten lieferbar:

Das Gerät 7UT512 in der kleinen Bauform ist für Zweiwickler-Transformatoren, Generatoren/Motoren und kurze Zweipolen-Leitungen geeignet. Außerdem sind ein Reserve-UMZ/AMZ und zwei thermische Überwachungen integriert.

Das Gerät 7UT513 in der größeren Bauform wird für Zwei- und Dreiwickler-Transformatoren, Generatoren/Motoren und kurze Zwei- und Dreipolen-Leitungen eingesetzt. Als Zusatzfunktionen sind zwei thermische Überwachungen integriert. Außerdem steht alternativ für eine Wicklung ein Reserve-UMZ/AMZ oder ein Erdstromdifferentialschutz (REF) oder ein Kesselschutz zur Verfügung. Der 7UT513 ist auch einzusetzen, wo der Sternpunktstrom des Transformators erfaßt werden muß oder mehr Ein- und Ausgänge als beim 7UT512 benötigt werden.

Die Geräte können sowohl in konventionellen Schaltanlagen als auch in die moderne Stationsleittechnik SINAUT LSA eingebunden werden.

### Aufbau

Das Gerät enthält in kompakter Bauform alle Komponenten für Meßwertverarbeitung und Auswertung, Bediener- und Anzeigefeld, Melde- und Befehlsausgaben, binäre Eingabemöglichkeiten, serielle Schnittstellen und Hilfsspannungsumrichter.

Es sind drei Gehäuseausführungen lieferbar. Die Ausführung für Schalttafelbau ist mit von vorne zugänglichen Doppelstockklemmen ausgestattet. Die Varianten für Schalttafelbau bzw. Schrankbau haben rückseitig angeordnete Anschlüsselemente und sind mit oder ohne Glasabdeckung erhältlich.

### Arbeitsweise

Die Differentialschutzgeräte 7UT51 haben eine komplette, digitale Meßwertverarbeitung von der Abtastung und Digitalisierung der Meßgrößen bis zu den Ausschaltentscheidungen für die Leistungsschalter. Digitale Meßverfahren unterdrücken weitgehend den Einfluß von Einschaltströmen, höherfrequenten Ausgleichsvorgängen, transienten Gleichstromkomponenten und unterschiedliche Stromwandlersättigung.

### Merkmale

- Differentialschutz für Zwei- und Dreiwickler-Transformatoren mit integrierter Schaltgruppen- und Übersetzungsanpassung. Stabilisiert gegen Einschalttrush, Übererregung und Wandlersättigung.
- Differentialschutz für Generatoren/Motoren und kurze Leitungen. Stabilisiert gegen Wandlersättigung.
- Überlastschutz mit thermischer Kennlinie für 2 Wicklungen/2 Enden.

- Zweistufiger UMZ/AMZ-Reserve-schutz für eine Wicklung. Auf Basis der Hardware 7UT513 ist alternativ ein Erdstromdifferentialschutz bzw. Kesselschutz vorhanden.
- Direkteinkopplung von zwei externen Auskommandos.
- Rangierbare Binäreingaben, LED, Melde- und Auslöserelais.
- Betriebsstrommessung
- Echtzeituhr und bei Hilfsspannungsausfall dauerhaft gespeicherte Betriebs- und Störfallmeldungen. Bisherige LSA-Schnittstelle (siemensspezifisch) oder VDEW/ZVEI-Schnittstelle zur Stationsleittechnik.
- Störschreibung
- Umfangreiche Inbetriebsetzungshilfen
- 5 A/1 A Wandlersekundärstrom im Gerät anpaßbar.

### Serielle Schnittstellen

Das Gerät ist mit 2 seriellen Schnittstellen ausgestattet.

Die Bedienschnittstelle ist frontseitig für die Ankopplung eines AT-kompatiblen PC geeignet. Ein PC-Bedienprogramm DIGSI V3 für die komfortable und übersichtliche Einstellung, Störfall- und Störschriebeauswertung steht zur Verfügung. Ab Softwareversion V3 des 7UT51 kann das Gerät über die Systemschnittstelle mit dem Bedienprogramm DIGSI V3 bedient werden.

Die Systemschnittstelle ist als 820-nm-Lichtwellenleiterschnittstelle für die Ankopplung an das Schaltanlagenleitsystem SINAUT LSA ausgeführt. Wahlweise kann diese auch eine abgeriegelte V.24/V.28-Schnittstelle sein (Protokoll siemensspezifisch oder wahlweise nach VDEW/ZVEI-Empfehlung).

# Vergleichsschutz

## Differentialschutz 7UT512/513 (Version V3) für Transformatoren, Generatoren, Motoren und kurze Leitungen

### Einstellung

Mit Hilfe des integrierten Bedien- und Anzeigefeldes oder eines PC werden alle Einstellparameter eingegeben. Diese werden in nichtflüchtige Speicher geschrieben, so daß auch beim Abschalten der Versorgungsspannung die Einstellwerte gesichert sind.

### Selbstüberwachung

Hard- und Software werden ständig überwacht und Unregelmäßigkeiten sofort erkannt und gemeldet. Damit wird eine deutlich verbesserte Sicherheit, Zuverlässigkeit und Verfügbarkeit erreicht.

### Differentialschutz für Transformatoren

Beim Einsatz des Gerätes 7UT51 als schneller und selektiver Kurzschlußschutz für Zwei- bzw. Dreiwickler-Transformatoren sind folgende Funktionen parametrierbar:

- Ansprechkenlinie entsprechend Bild 3
- Schaltgruppen und Übersetzungsanpassung
- Abhängig von der Behandlung des Transformatorsternpunktes kann die Nullstromeliminierung mit bzw. ohne Berücksichtigung des Nullstromes vorgenommen werden. Beim 7UT513 kann der Nullstrom im Sternpunkt gemessen und bei der Nullstrombehandlung berücksichtigt werden, was bei einpoligen Fehlern die Empfindlichkeit um ein Drittel erhöht.
- Schnellauslösung bei stromstarken, innenliegenden Kurzschlüssen
- Stabilisierung gegen Einschalttrush mit 2. Oberschwingung. Zeitlich begrenzbare Crossblock-Funktion
- Stabilisierung gegen Übererregung mit wahlweise 3. oder 5. Harmonischer. Stabilisierung wirkt nur bis zu einstellbarem Wert des 50-Hz-Anteils des Differenzstromes.
- Zusatzstabilisierung bei äußerem Fehler mit Stromwandlersättigung
- Unempfindlich gegen Gleichstromglieder und Stromwandlerfehler u. a. durch freizügig programmierbare Ansprechkenlinie
- Blockierung der Differentialschutzfunktion über Binäreingang.

### Differentialschutz für Generatoren/ Motoren und kurze Leitungen

Bei diesem Einsatz, der über die Parametrierung ebenfalls wählbar ist, sind folgende Funktionen verfügbar:

- Ansprechkenlinie entsprechend Bild 3
- Kurze Ansprechzeiten innerhalb einer Netzperiode
- Überwachung der Zuleitungen auf Adernbruch (bei kurzen Leitungen)
- Zusatzstabilisierung bei äußeren Fehlern mit Stromwandlersättigung.

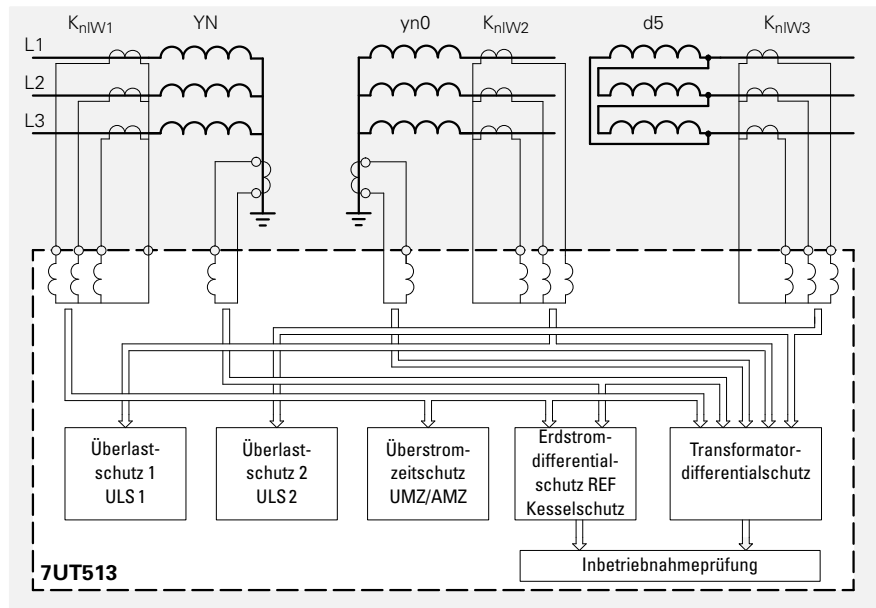


Bild 2 Funktionen des Differentialschutzes (UMZ oder REF alternativ)

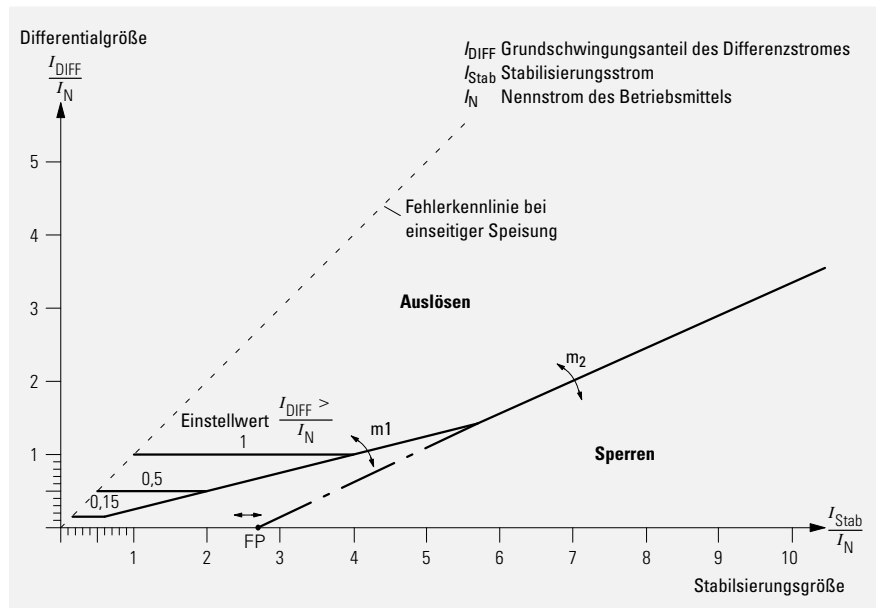


Bild 3 Ansprechkenlinie bei voreingestellten Transformatorparametern bei zweiphasigem Fehler

### Inbetriebsetzungshilfen

Die Auflösung bei der Anzeige von Betriebs-, Stabilisierungs- und Differentialströmen wird so gewählt, daß eine Inbetriebsetzung nach der Niederspannungsmethode ohne zusätzliche Meßinstrumente erfolgen kann.

Neben dem Betrag der Betriebsströme wird auch der Winkel der Ströme zwischen den Wicklungen angezeigt. Außerdem berechnet der Schutz die Werte des Differential- und Stabilisierungsstromes.

## Differentialschutz 7UT512/513 (Version V3) für Transformatoren, Generatoren, Motoren und kurze Leitungen

### Thermischer Überlastschutz

Das thermische Abbild wertet die Phasenströme einer wählbaren Wicklung aus. Die Auslösezeitkennlinien (Bild 4) sind e-Funktionen nach IEC 255-8 und berücksichtigen die Stromwärmeverluste aus dem jeweiligen Betriebsstrom und die gleichzeitige Abkühlung durch das Kühlmedium. Für die Auslösezeiten bei Überlast wird also die Vorbelastung mit berücksichtigt. Eine einstellbare Warnstufe kann eine Meldung vor Erreichen der Auslösung abgeben.

### Reserve-Überstromzeitschutz für eine Wicklung bzw. ein Ende

Als Reserveschutz ist ein Überstromzeitschutz mit wahlweise unabhängiger (UMZ) oder abhängiger (AMZ) Charakteristik verfügbar. UMZ- und AMZ-Schutz sind zweistufig, d. h. es existiert neben der Überstromstufe ( $I >$ ) eine Hochstromstufe ( $I >>$ ). Die Hochstromstufe ist immer unabhängig (UMZ) ausgeführt. Beide Stufen sind über Binäreingang blockierbar. Der Ansprechwert des Reserveschutzes wird aus den gemessenen Phasenströmen für eine Wicklung bzw. ein Ende abgeleitet. Der Reserveschutz läßt sich freizügig einer Wicklung zuordnen.

### Erdstromdifferentialschutz (EDS)/ Kesselschutz

Der Erdstromdifferentialschutz (Restricted Earth Fault, REF) wird bei geerdeter Transformatorwicklung oder bei Spulenanordnungen mit einem gemeinsamen Sternpunkt eingesetzt. Durch das Meßprinzip kann die Wicklung empfindlicher als durch den Differentialschutz geschützt werden, da die Summe der Leiterströme mit dem gemessenen Nullstrom verglichen wird. So kann zum Beispiel der Windungsschluß gegen Erde, der sich im Differenzstrom kaum bemerkbar macht, durch den REF häufig erkannt werden. Bei dem Verfahren wird Betrag und Phase der Grundschwingung des Nullstromes mit Betrag und Phase der Summe der Leiterströme verglichen. Dadurch ergibt sich eine hohe Stabilität bei Ausgleichsvorgängen, da neben der Stromdifferenz auch die Richtung der Ströme bewertet wird.

Der Kesselschutz überwacht mit einer empfindlichen Eingangswicklung den Strom zwischen Erde und einem isoliert aufgestellten Transformatorkessel. Der Ansprechwert kann im Milliamperebereich eingestellt werden.

Je eine Zusatzfunktion kann im 7UT513 eingestellt werden und ist alternativ zum Reserve-Überstromzeitschutz verfügbar. Der empfindliche Meßeingang des Kesselschutzes ist eine Bestelloption (2 an 13. Stelle der Bestellnummer).

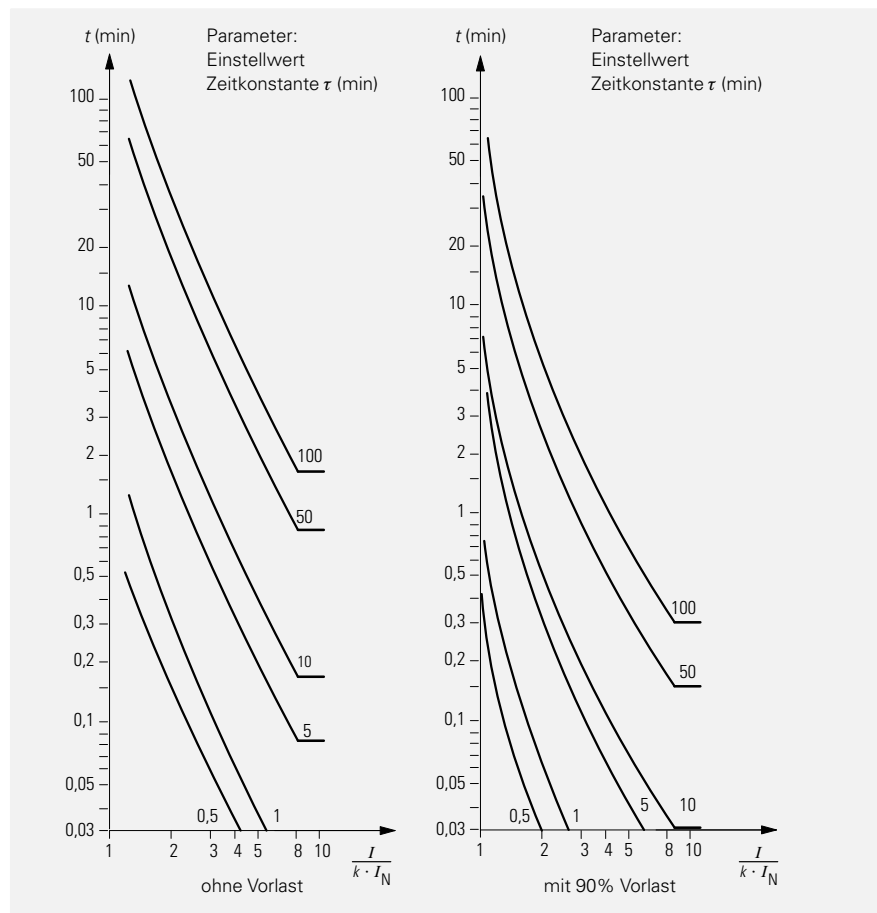


Bild 4  
Auslösezeitkennlinie der Überlastschutzfunktion

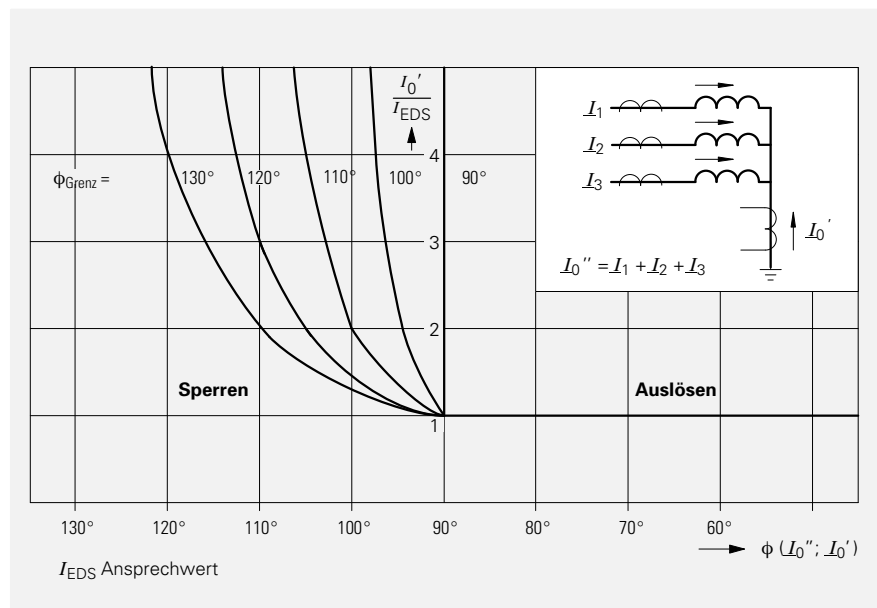


Bild 5  
Auslösekennlinie in Abhängigkeit vom Phasenwinkel zwischen  $I_0''$  und  $I_0'$  bei  $I_0'' = I_0'$  ( $180^\circ =$  äußerer Fehler)

# Vergleichsschutz

## Differentialschutz 7UT512/513 (Version V3) für Transformatoren, Generatoren, Motoren und kurze Leitungen

### Rangierbare Kommando- und Melde-relais, Leuchtdioden, Binäreingänge.

Sämtliche Ein-/Ausgabereais einschließlich der Leuchtdioden sind anwenderspezifisch und voneinander unabhängig frei rangierbar. Mehrere Ereignisse können gleichzeitig auf Ein-/Ausgabereais programmiert werden.

### Meldungen

Das Gerät 7UT51 liefert ausführliche Daten zur Analyse von Störfällen sowie zur Kontrolle von Zuständen im Betrieb. Alle nachfolgend aufgelisteten Meldungen sind gegen Versorgungsspannungsausfall gesichert.

- Uhrzeit  
Es ist standardmäßig eine batteriegepufferte Uhr verfügbar, die über Binäreingang oder Systemschnittstelle synchronisierbar ist. Allen Meldungen werden Datum und Uhrzeit mit einer Auflösung im Millisekundenbereich zugeordnet.

- Störfallmeldungen  
Zu dem im Gerät gespeicherten Störfällen sind die letzten drei Störfallmeldungen verfügbar.
- Betriebsmeldungen  
Alle Meldungen, die nicht unmittelbar zum Störfall gehören, werden im Betriebsmeldepuffer gespeichert.

### Störschreibung

Die Abtastwerte der am Transformator gemessenen Ströme werden im Störfall abgespeichert. Außerdem kann ein Störschrieb bei Anregung veranlaßt werden, so daß z. B. ein Einschalttrush bei der Inbetriebsetzung mitgeschrieben wird. Die Stromverläufe können wahlweise an einen PC übertragen werden oder über die Stationsleittechnik SINAUT LSA ausgelesen werden. Bei Verwendung der VDEW/ZVEI-Schnittstelle sind bis zu maximal acht Störschriebe gespeichert. Der Störschriebpuffer ist als Ringpuffer mit maximaler Länge organisiert, wobei jeweils die ältesten Störfälle durch einen neuen überschrieben werden.

### Einkopplung externer Binärsignale

Sie wird zur Verarbeitung externer Signale oder Befehle wie z. B. rückwärtige Verriegelung, Buchholzschutz-Warnung, Druckschalterbefehle, Temperaturwächter usw. verwendet. Die zugehörigen Meldungen können über die serielle Systemschnittstelle zu einer Zentraleinrichtung wie z. B. SINAUT LSA oder einem Schutzdatenzentralgerät übertragen, über Melde- oder Auslöserelais weitergegeben und über die LED vor Ort angezeigt werden. Die Binärsignale sind per Einstellung rangierbar, es ist Arbeits- oder Ruhestromschaltung wählbar.

### Technische Daten

<b>Eingangskreise</b>	Nennstrom $I_N$ Nennfrequenz $f_N$ , parametrierbar  Belastbarkeit Stromeingänge, thermisch           dauernd 10 s 1 s dynamisch   Halbschwingung Leistungsaufnahme Stromeingänge bei $I_N = 1 \text{ A}$ bei $I_N = 5 \text{ A}$	1 oder 5 A (im Gerät umschaltbar) 50, 60 oder $16\sqrt{3}$ Hz (bei 60 Hz gibt es bei 7UT513 Funktionseinschränkungen, siehe engl. Katalogblatt)  $4 \times I_N$ $30 \times I_N$ $100 \times I_N$ $250 \times I_N$  <0,1 VA <0,5 VA
<b>Hilfsgleichspannung</b>	Nennhilfsspannung $U_H$  zulässige Bereiche der Nennhilfsspannung  zulässige maximale Welligkeit   bei Nennhilfsspannung Leistungsaufnahme bei 7UT512   nicht angeregt angeregt bei 7UT513   nicht angeregt angeregt  Überbrückungszeit bei $U_H \geq 110 \text{ V}$	24, 48 V oder 60, 110, 125 V oder 220, 250 V 19 bis 56 V 48 bis 144 V 176 bis 288 V  $\leq 12 \%$ etwa 9 W etwa 11 W etwa 10 W etwa 15 W  $\geq 50 \text{ ms}$
<b>Binäreingaben</b>	7UT512                                   rangierbar 7UT513                                   rangierbar Betätigungsgleichspannung  Stromaufnahme	2 5 24 bis 250 V, im Gerät über Steckbrücken anpaßbar etwa 2,5 mA
<b>Meldekontakte</b>	Anzahl Störungsmelderelais       nicht rangierbar Anzahl Melderelais 7UT512                                   rangierbar 7UT513                                   rangierbar Kontakte je Relais Schaltleistung Ein/Aus Schaltspannung zulässiger Strom	1 4 10 siehe Anschlußschaltpläne 20 W/VA AC/DC 250 V 1 A
<b>Leuchtdiodenanzeigen</b>	Bereitschaftsanzeige               grün Störungsanzeige                   rot rangierbare LEDs 7UT512                                   rot 7UT513                                   rot	1 1 6 14

## Differentialschutz 7UT512/513 (Version V3) für Transformatoren, Generatoren, Motoren und kurze Leitungen

### Technische Daten (Fortsetzung)

<b>Kommandokontakte</b>	Anzahl Auslöserelais 7UT512 rangierbar 7UT513 rangierbar Kontakte je Relais Schaltleistung Ein Aus Schaltspannung zulässiger Strom dauernd 0,5 s	2 5 siehe Anschlußschaltpläne 1 000 W/VA 30 W/VA AC/DC 250 V 5 A 30 A
<b>Serielle Schnittstellen</b>	Bedienschnittstelle Systemschnittstelle Protokoll Sicherheit Geschwindigkeit Verfahren Anschluß elektrisch Entfernung Anschluß Lichtwellenleiter optische Wellenlänge zul. Streckendämpfung Entfernung	frontseitig, nicht abgeriegelt, für Anschluß an die serielle Schnittstelle eines Personalcomputers geeignet, 25polige Buchse potentialfrei, für Kopplung zu einer Zentraleinrichtung geeignet siemensspezifisch oder gemäß VDEW/ZVEI-Empfehlung Hammingdistanz $d = 4$ 4800, 9600 oder 19200 Bd asynchron ähnlich V.24/V.28 nach CCITT bzw. RS232C nach EIA, 2-kV-abgeriegelt max. 1 000 m zwei integrierte FSMA Steckverbinder für LWL-Anschluß 820 nm max. 8 dB bei Glasfaser 62,5/125 µm max. 2 km
<b>Geräteausführung</b>	Gehäuse, Abmessungen Gewicht, Klemmen 7UT512 Schalttafeleinbau/Schrankeinbau 7UT512 Schalttafelauflaufbau 7UT513 Schalttafeleinbau/Schrankeinbau 7UT513 Schalttafelauflaufbau Schutzart nach EN 60 529	7XP20, siehe Maßbilder etwa 6,5 kg, siehe Anschlußschaltpläne etwa 8 kg, 60 Klemmen etwa 10 kg, siehe Anschlußschaltpläne etwa 11,5 kg, 100 Klemmen IP 51
<b>CE-Konformität, Vorschriften</b>	Das Produkt entspricht den Bestimmungen der Richtlinie des Rates der Europäischen Gemeinschaften zur Angleichung der Rechtsvorschriften der Mitgliedstaaten über die elektromagnetische Verträglichkeit (EMV-Richtlinie 89/336/EWG). Das Erzeugnis steht im Einklang mit der internationalen Norm der Reihe IEC 255 und der nationalen Norm DIN VDE 57 435/Teil 303. Das Gerät ist für den Einsatz im Industriebereich gemäß EMV-Norm entwickelt und hergestellt worden. Das Gerät ist nicht für den Einsatz im Wohnbereich im Sinne der Definition der Norm EN 50081 konzipiert.	Diese Konformität ist das Ergebnis einer Prüfung, die durch die Siemens AG gemäß Artikel 10 der Richtlinie in Übereinstimmung mit den Fachgrundnormen EN 50081-2 und EN 50082-2 durchgeführt worden ist.
<b>Isolationsprüfungen</b> IEC 255-5, DIN VDE 0435 Teil 303	Spannungsprüfung (Stückprüfung), alle Kreise außer Hilfsspannung Spannungsprüfung (Stückprüfung), nur Hilfsspannung Stoßspannungsprüfung (Typprüfung), alle Kreise, Klasse III	2 kV (Effektivwert), 50 Hz DC 2,8 kV 5 kV (Scheitelwert), 1,2/50 µs, 0,5 J, 3 pos. und 3 neg. Stöße in Abständen von 5 s
<b>EMV-Prüfungen zur Störfestigkeit</b> (Typprüfungen) Normen: IEC 255-22 (Produktnorm) EN 50082-2 (Fachgrundnorm) DIN VDE 0435 Teil 303	Hochfrequenzprüfung IEC 255-22-1, Klasse III und DIN VDE 0435 Teil 303, Klasse III Entladung statischer Elektrizität IEC 255-22-2, Klasse III und EN 61000-4-2, Klasse III Bestrahlung mit HF-Feld, unmoduliert IEC 255-22-3 (Report), Klasse III Bestrahlung mit HF-Feld, amplitudenmoduliert ENV 50140, Klasse III Bestrahlung mit HF-Feld, pulsmoduliert ENV 5014/ENV 50204, Klasse III schnelle transiente Störgrößen/Burst IEC 255-22-4 und EN 61000-4-4, Klasse III leitungsgeführte HF, amplitudenmoduliert ENV 50141, Klasse III Magnetfeld mit energietechnischer Frequenz EN 61000-4-8, Klasse IV	2,5 kV (Scheitelwert), 1 MHz, $\tau = 15 \mu\text{s}$ , 400 Stöße je s, Prüfdauer 2 s 4 kV/6 kV Kontaktentladung, 8 kV Luftentladung, beide Polaritäten, 150 pF, $R_f = 330 \Omega$ 10 V/m, 27 bis 500 MHz 10 V/m, 80 bis 1000 MHz, AM 80 %, 1 kHz 10 V/m, 900 MHz, Wiederholfrequenz 200 Hz, ED 50 % 2 kV, 5/50 ns, 5 kHz, Burstlänge = 15 ms, Wiederholrate 300 ms, beide Polaritäten, $R_f = 50 \Omega$ , Prüfdauer 1 min 10 V, 150 kHz bis 80 MHz, AM 80 %, 1 kHz 30 A/m dauernd, 300 A/m für 3 s, 50 Hz
<b>EMV-Prüfungen zur Störaussendung</b> (Typprüfungen) Normen: EN 50081-2 (Fachgrundnorm)	Funkstörspannungen auf Leitungen, nur Hilfsspannung CISPR 11, EN 55011, Grenzwertklasse A und DIN VDE 0875 Teil 11, Grenzwertklasse A Funkstörfeldstärke CISPR 11, EN 55011, Grenzwertklasse A und DIN VDE 0875 Teil 11, Grenzwertklasse A	150 kHz bis 30 MHz 30 bis 1 000 MHz

# Vergleichsschutz

## Differentialschutz 7UT512/513 (Version V3) für Transformatoren, Generatoren, Motoren und kurze Leitungen

### Technische Daten (Fortsetzung)

<b>Klimabeanspruchung</b>	zulässige Umgebungstemperatur  Feuchtebeanspruchung	bei Betrieb bei Lagerung bei Transport	-5 bis +55 °C -25 bis +55 °C -25 bis +70 °C  im Jahresmittel ≤ 75 % relative Feuchte, an 30 Tagen im Jahr bis zu 95 % relative Feuchte, Betauung nicht zulässig
<b>Mechanische Prüfbeanspruchung</b> IEC 255-21-1, IEC 68-2	zulässige mechanische Beanspruchung	bei Betrieb  bei Transport	10 bis 60 Hz, 0,035 mm Amplitude 60 bis 500 Hz, 0,5 g Beschleunigung 5 bis 8 Hz, 7,5 mm Amplitude 8 bis 500 Hz, 2 g Beschleunigung
<b>Differentialschutz für Transformatoren</b>	Einstellbereiche Differentialstrom $I_{DIFF>}/I_N$ Hochstromstufe $I_{DIFF\gg}/I_N$ Rushstabilisierung $I_{2fN}/I_{fN}$ Übererregungsstabilisierung $I_{5fN}/I_{fN}$  Ansprechzeiten (einseitige Einspeisung) bei $I_{DIFF} \geq 1,5 \times$ Einstellwert $I_{DIFF>}$ bei $I_{DIFF} = 1,5 \times$ Einstellwert $I_{DIFF\gg}$ bei $I_{DIFF} = 5 \times$ Einstellwert $I_{DIFF\gg}$ Zusatzzeitverzögerung für Auslösung Rückfallzeit Rückfallverhältnis  Toleranzen Ansprechkennlinie Rushstabilisierung Zusatzzeitverzögerung  Frequenzbereich Abweichungen	Stufung 0,01 Stufung 0,1 Stufung 1 % Stufung 1 %  bei $16^{2/3}/3$ ; 50; 60 Hz bei $16^{2/3}/3$ ; 50; 60 Hz bei $16^{2/3}/3$ ; 50; 60 Hz Stufung 0,01 s	0,15 bis 2 0,8 bis 20 10 bis 80 % 10 bis 80 % (alternativ mit 3. oder 4. Harmonischer)  etwa 85; 35; 35 ms etwa 55; 25; 25 ms etwa 25; 17; 16 ms 0 bis 60 s etwa 100 ms etwa 0,7  $\pm 3$ % vom Sollwert für $I < 5 \times I_N$ $\pm 3$ % vom Einstellwert $\pm 1$ % bzw. 10 ms  $0,95 \leq f/f_N \leq 1,05$ $\leq 1$ % der Ansprechkennlinie
<b>Differentialschutz für Transformatoren, Generatoren, Motoren und kurze Leitungen</b>	Einstellbereich Differentialstrom $I_{DIFF>}/I_N$  Ansprechzeiten (einseitige Speisung) bei $I_{DIFF} \geq 1,5 \times$ Einstellwert $I_{DIFF>}$ bei $I_{DIFF} = 5 \times$ Einstellwert $I_{DIFF>}$ Rückfallzeit Rückfallverhältnis  Toleranzen Ansprechkennlinie  Frequenzbereich Abweichungen bei $0,8$ bis $1,2 \times f_N$ Abweichungen bei $0,5$ bis $0,8$ bzw. $1,2$ bis $1,4 \times f_N$	Stufung 0,01  bei $16^{2/3}/3$ ; 50; 60 Hz bei $16^{2/3}/3$ ; 50; 60 Hz	0,05 bis 1  etwa 70; 25; 25 ms etwa 25; 17; 15 bis 17 ms etwa 100 ms etwa 0,7  $\pm 3$ % vom Sollwert für $I < 5 \times I_N$  $0,5 \leq f/f_N \leq 1,4$ $\leq 3$ % der Ansprechkennlinie $\leq 30$ % der Ansprechkennlinie
<b>Überlastschutz</b>	Einstellbereiche Faktor $k$ nach IEC 255.8 Zeitkonstante $\tau$ Temperaturwarnstufe $\theta_{Warn}/\theta_{Aus}$ Stromwarnstufe $I_{Warn}$  Auslösezeitkennlinie  Rückfallverhältnisse  Toleranzen  Frequenzbereich Abweichungen	Stufung 0,01 Stufung 0,1 min Auslösetemperatur	0,1 bis 4 0,5 bis 999,9 min 70 bis 100 % $I_{Warn} \geq I_{max} = k \cdot I_N$ $t = \tau \ln \frac{I^2 - I_{vor}^2}{I^2 - (k \cdot I_N)^2}$ $\theta/\theta_{Warn}$ etwa 0,99 $\theta/\theta_{Aus}$ etwa 0,99 $I/I_{Warn}$ etwa 0,99 Klasse 5 % nach IEC  $0,95 \leq f/f_N \leq 1,05$ $\leq 1$ % der Ansprechkennlinie
<b>Überstromzeitschutz, Einstellbereiche</b>  <b>Überstromzeitschutz unabhängig</b>  <b>Überstromzeitschutz abhängig</b>	Stromanregung $I_{\gg}$ Stromanregung $I_{>}$ Verzögerungszeiten $t_{I>}, t_{I\gg}$  Toleranzen Stromansprechwert Zeitablauf Rückfallwertzeit  Stromanregung $I/I_p$ Zeitmultiplikator $t_p$ Anregeschwelle Kennlinien gemäß IEC 255-4, Abschnitt 3.5.2 bzw. BS142 Linearer Meßbereich Toleranzen Anregeschwelle Zeitablauf		$I/I_N = 0,1$ bis 30 $I/I_N = 0,1$ bis 30 0 bis 32 s oder unwirksam  $\pm 3$ % vom Einstellwert $\pm 1$ % bzw. $\pm 10$ ms etwa 35 ms  $I_p/I_N = 0,1$ bis 20 0,5 bis 32 s $1,1 \times I_p$  $40 \times I_N$ $\pm 5$ % $\pm 5$ % für $2 (I/I_p) < 20$ und $t_p = 1$ 30 ms

## Differentialschutz 7UT512/513 (Version V3) für Transformatoren, Generatoren, Motoren und kurze Leitungen

### Technische Daten (Fortsetzung)

<b>Einstellbereiche</b> <b>Erdstromdifferentialschutz</b>	Ansprechwert $I_{EDS}/I_N$		$I_{EDS} = 0,05$ bis 2
	Winkel		90 bis 135° in Stufen von 10°
<b>Kesselschutz</b>	Ansprechzeit bei $5 \times I_{EDS}$	bei 50; 60 Hz	etwa 25; 17 ms
	Ansprechwert empfindlicher; normaler Eingangswandler		10 bis 1 000 mA; 0,1 bis $10 \times I_N$
<b>Meßumformung/Betriebsmessung</b>	Ansprechzeit bei $5 \times$ Ansprechwert	bei $16^{2/3}$ ; 50, 60 Hz	etwa 25; 20; 20 ms
	Betriebsströme	oberspannungsseitig unterspannungsseitig tertiär bei 7UT513	$I_{L1}, I_{L2}, I_{L3}$ $I_{L1}, I_{L2}, I_{L3}$ $I_{L1}, I_{L2}, I_{L3}, I_{E1}, I_{E2}$
	Meßbereich		0 bis 240 % von $I_N$
	Toleranz		$\leq 2$ % vom Nennwert
	Überlastschutzwerte		$\theta/\theta_{Aus}$ errechnet
	Wicklungstemperatur		0 bis 240 %
	Meßbereich		$\leq 3$ % bezogen auf $\theta_{Aus}$
	Toleranz		
<b>Störfallprotokollierung</b>	Speicherung		letzte max. 8 Störfälle
	Störschreibung	oberspannungsseitig unterspannungsseitig tertiär (bei 7UT513)	$i_{L1}, i_{L2}, i_{L3}$ $i_{L1}, i_{L2}, i_{L3}$ $i_{L1}, i_{L2}, i_{L3}, i_{E1}, i_{E2}$
	max. Speicherzeit	bei $16^{2/3}$ ; 50; 60 Hz	15; 5; 4,1 s
	zeitliche Auflösung der Momentanwerte	bei $16^{2/3}$ ; 50; 60 Hz	5; 1,66; 1,39 ms

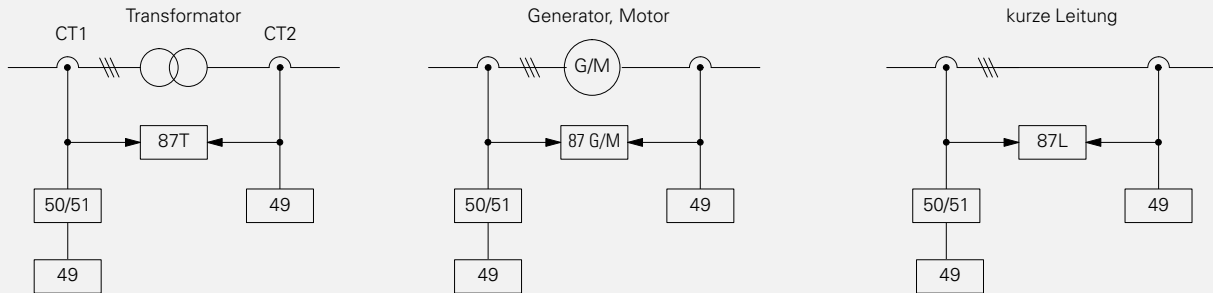
### Auswahl- und Bestelldaten

<b>Differentialschutz</b>	Bestell-Nr. <b>7UT51</b> <input type="checkbox"/> <input type="checkbox"/> - <input type="checkbox"/> <input type="checkbox"/> <b>B</b> <input type="checkbox"/> <input type="checkbox"/> <b>1</b> - <input type="checkbox"/> <input type="checkbox"/> <b>A</b> <input type="checkbox"/> <b>0</b>
Einsatz für Zwe Wickler-Transformator oder Maschine oder kurze Zweienenden-Leitung Zwei-/Dre Wickler-Transformator oder Maschine oder kurze Zwei-/Dreienenden-Leitung	↑ ↑ ↑ ↑ ↑ ↑ ↑ ↑ 2 3 1 5
Nennstrom bei AC 50/60, $16^{2/3}$ Hz 1 A 5 A	↑ ↑ 1 5
Nennhilfsspannung DC 24, 48 V DC 60, 110, 125 V DC 220, 250 V	↑ ↑ ↑ ↑ 2 4 5
Mechanische Ausführung für Schalttafeleinbau oder Schrankeinbau für Schalttafelauflaufbau für Schalttafeleinbau oder Schrankeinbau ohne Glasdeckel	↑ ↑ ↑ ↑ C D E
Landesspezifische Voreinstellung Deutsch/Englisch, 50 Hz (per Parameter auf $16^{2/3}$ und 60 Hz umschaltbar)	↑ 0
Zusatzfunktionen UMZ/AMZ, 2 x Überlastschutz (Standard bei 7UT512) UMZ/AMZ oder Erdstromdifferentialschutz, 2 x Überlastschutz (Standard bei 7UT513) UMZ/AMZ oder empfindlicher Kesselschutz, 2 x Überlastschutz (ein empfindlicher Meßeingang bei 7UT513)	↑ ↑ ↑ 0 1 2
Systemschnittstelle zur Leittechnik ohne abgeriegelt, drahtgebunden V.24 integrierter Lichtwellenleiteranschluß 820 nm	↑ ↑ ↑ A B C
<b>Dokumentation</b>	
<b>Deutsch:</b> Katalogblatt LSA 2.2.4: Differentialschutz 7UT512/513 (Version V3) für Transformatoren, Generatoren, Motoren und kurze Leitungen Handbuch: Digitaler Differentialschutz 7UT512/513 (Version V3) für Transformatoren, Generatoren, Motoren und kurze Leitungen	<b>E50001-K5722-A141-A2</b> <b>C53000-G1100-C99-2</b>
<b>Englisch:</b> Catalog LSA 2.2.4: 7UT512/513 (V3) Differential protection relay for transformers, generators, motors and short lines Manual: 7UT512/513 (V3) Numerical differential protection for transformers, generators, motors and short lines	<b>E50001-K5722-A141-A2-7600</b> <b>C53000-G1176-C99-1</b>

# Vergleichsschutz

## Differentialschutz 7UT512/513 (Version V3) für Transformatoren, Generatoren, Motoren und kurze Leitungen

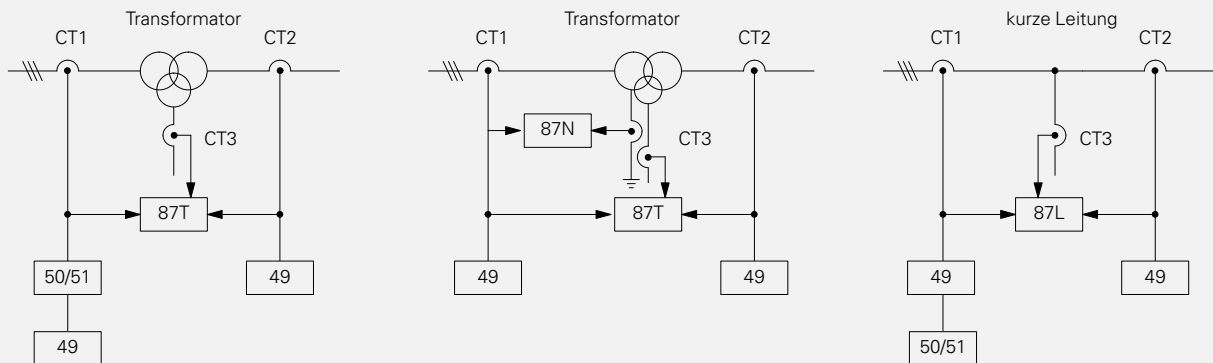
### 7UT512xx-xxBx-0xA0



Hinweis:

Die Zusatzfunktionen Überstromzeitschutz (50/51) und Überlastschutz (49) können freizügig auf eine der beiden Wicklungen projiziert werden.

### 7UT513xx-xxBx-1xA0

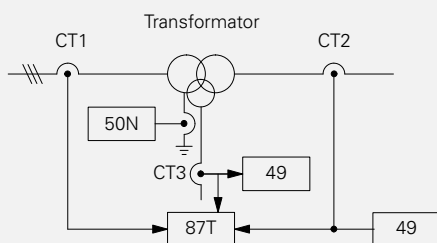


Überstromzeitschutz (50/51) und Überlastschutz (49) können freizügig auf die drei Wicklungen projiziert werden.

Erdstromdifferentialschutz (64REF) und Überlastschutz können freizügig auf die drei Wicklungen projiziert werden.

Überstromzeitschutz (50/51) und Überlastschutz (49) können freizügig auf die drei Enden projiziert werden.

### 7UT513xx-xxBx-2xA0



Der Kesselschutz (50N) ist als normaler und empfindlicher Meßeingang verfügbar und als unabhängiger, einstufiger Überstromzeitschutz aufgeführt. Der Überlastschutz (49) läßt sich freizügig den drei Wicklungen zuordnen.

#### Verwendete Abkürzungen:

- 49 Überlastschutz
- 50/51 Zweistufiger Reserve-Überstromzeitschutz
- 50N Kesselschutz als einstufiger unabhängiger UMZ (wahlweise empfindlich)
- 87N Erdstromdifferentialschutz für eine Wicklung (REF)
- 87T Transformatordifferentialschutz

Bild 6  
Anwendungsbeispiele



## Differentialschutz 7UT512/513 (Version V3) für Transformatoren, Generatoren, Motoren und kurze Leitungen

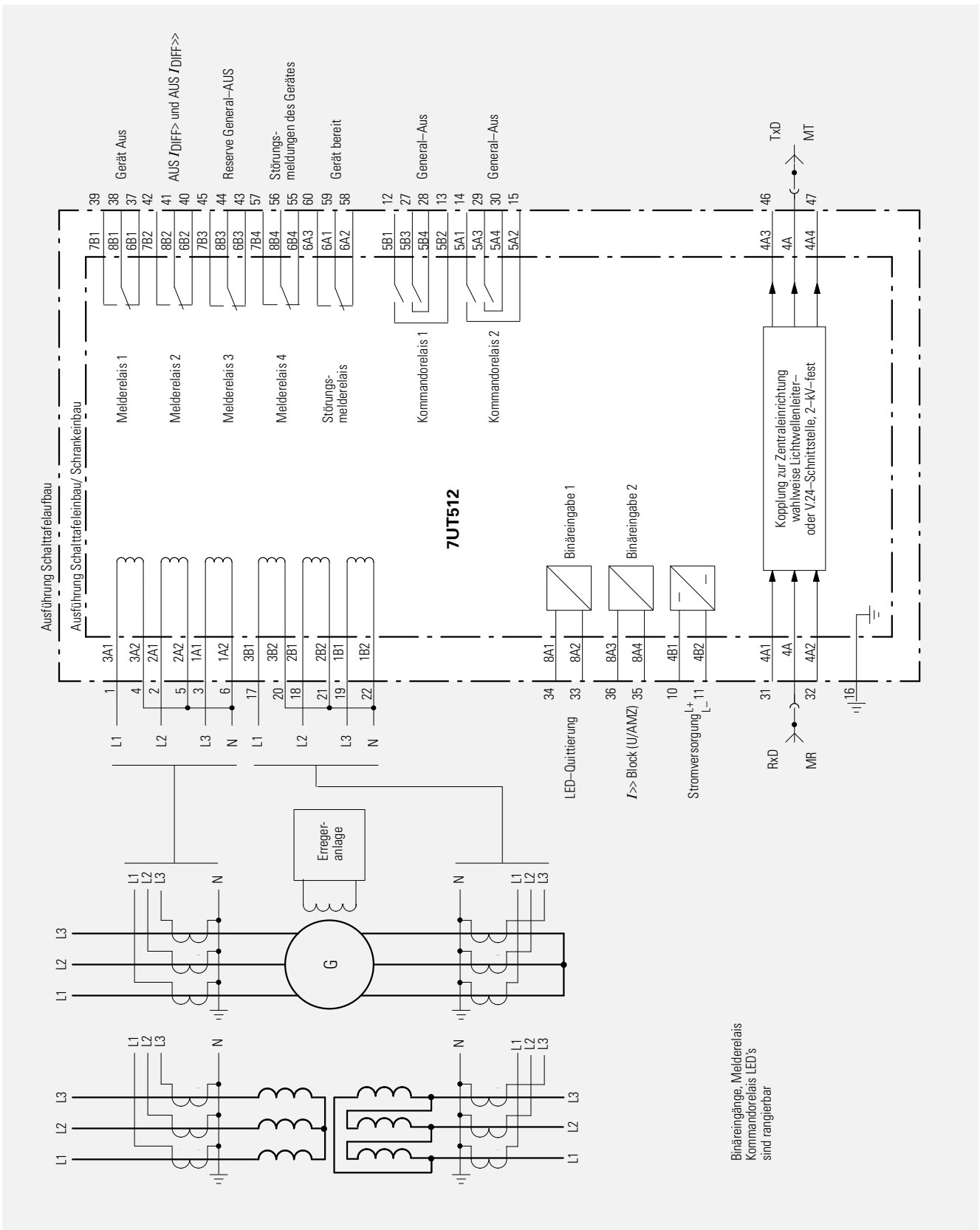


Bild 7  
Anschlußschaltplan für Differentialschutz 7UT512

# Vergleichsschutz

## Differentialschutz 7UT512/513 (Version V3) für Transformatoren, Generatoren, Motoren und kurze Leitungen

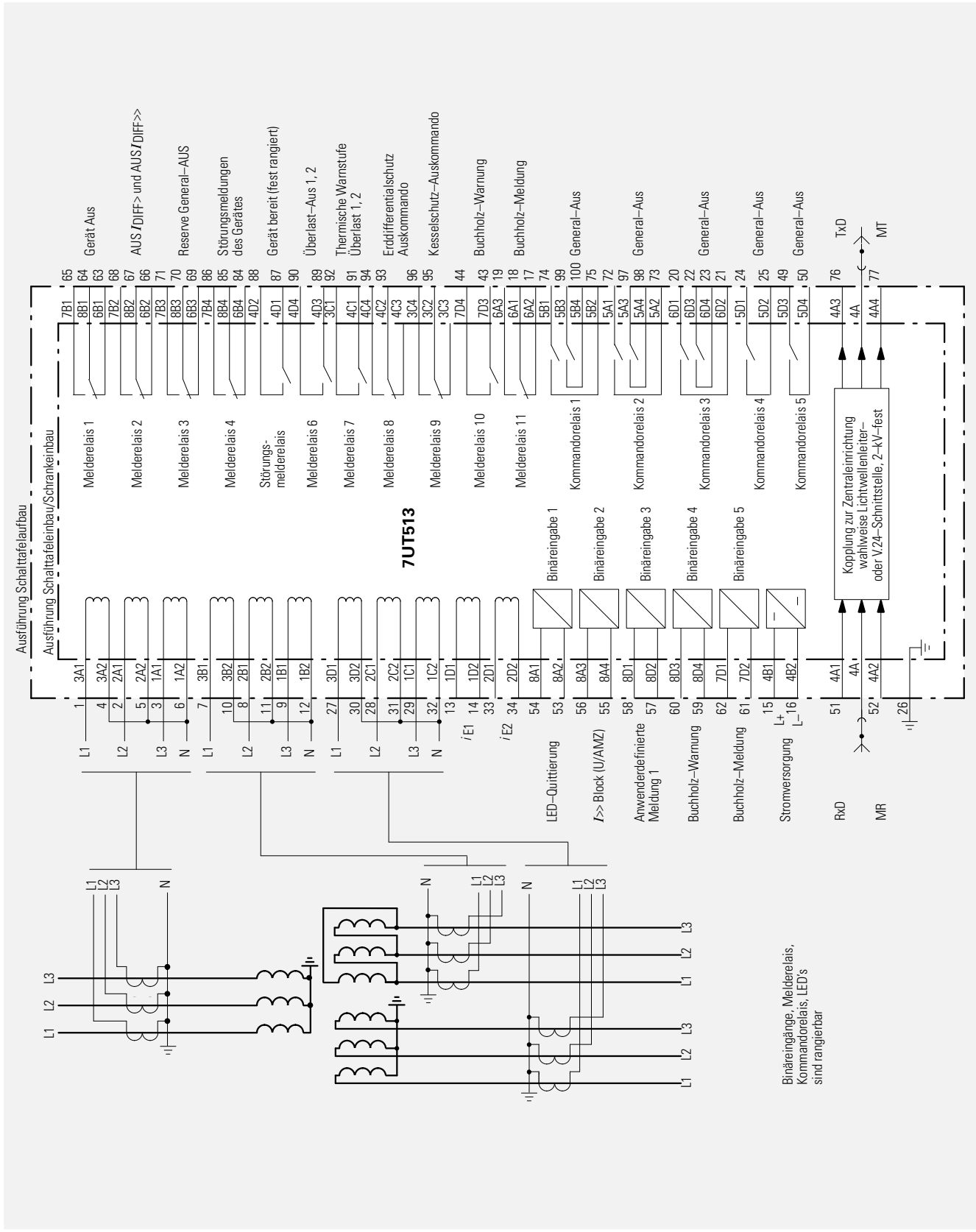


Bild 8  
Anschlußschaltplan für Differentialschutz 7UT513

## Differentialschutz 7UT512/513 (Version V3) für Transformatoren, Generatoren, Motoren und kurze Leitungen

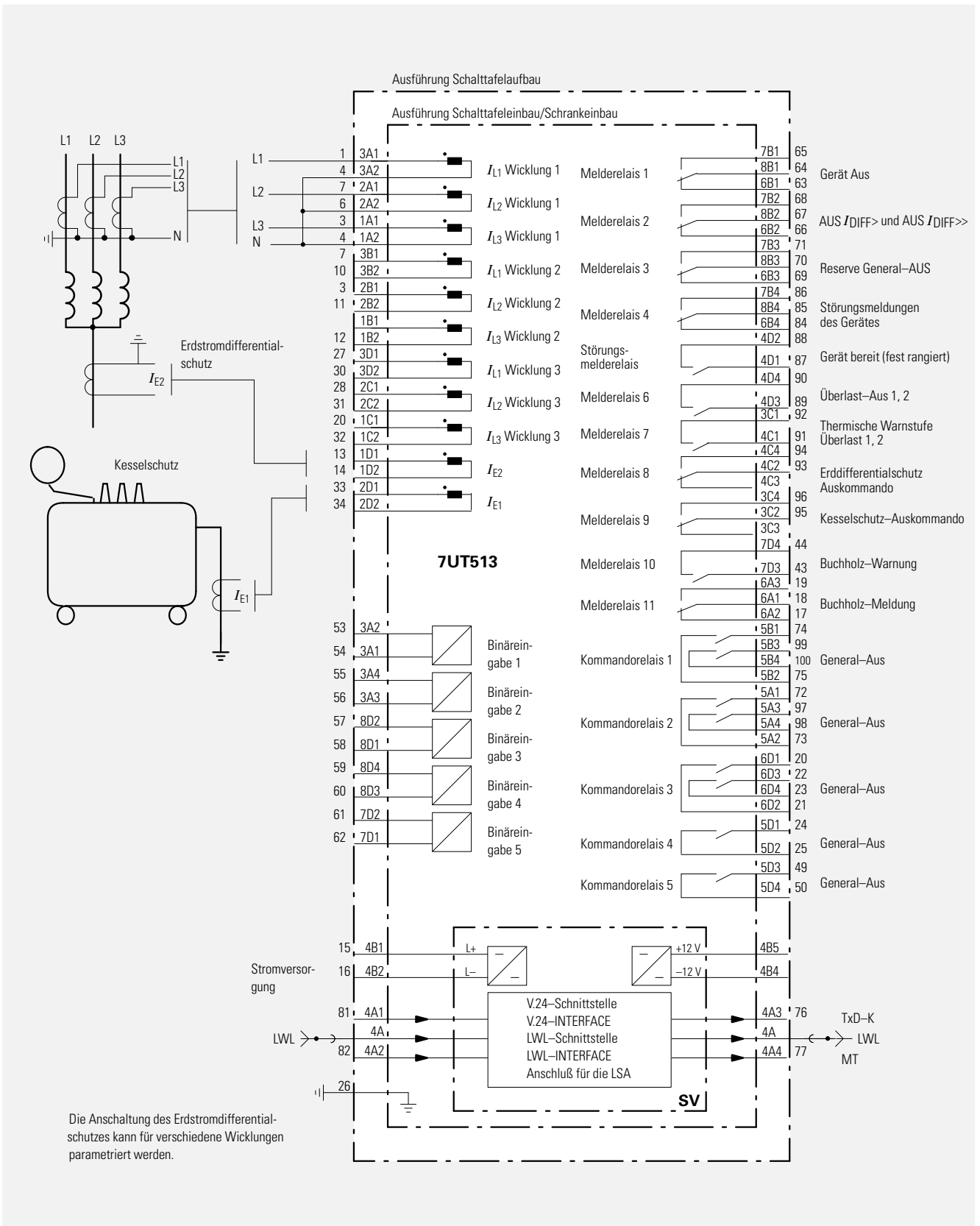


Bild 9  
Anschlußschaltplan für Differentialschutz 7UT513 mit Kesselschutz/Erdstromdifferentialschutz

# Vergleichsschutz

Maßzeichnungen in mm

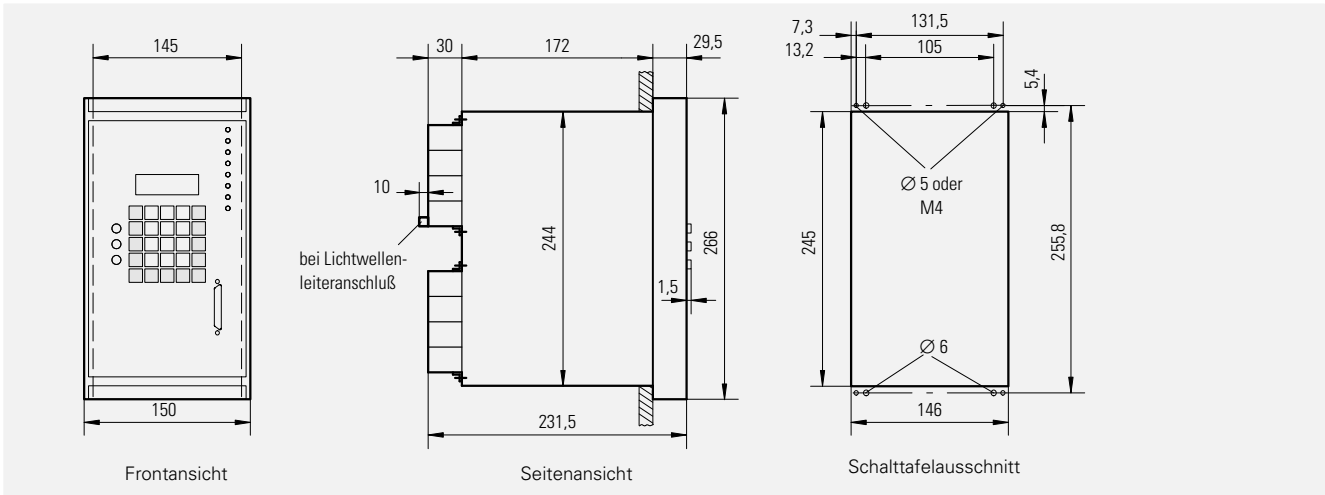


Bild 10  
7UT512 mit Gehäuse 7XP2030-2 (für Schalttafel einbau/Schrankeinbau)

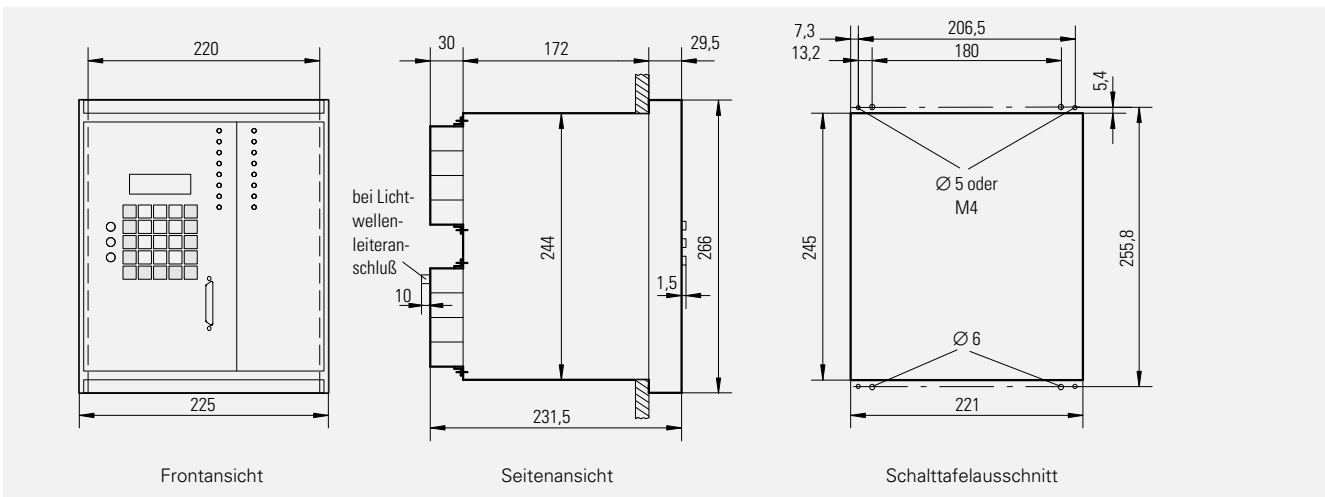


Bild 11  
7UT513 mit Gehäuse 7XP2040-2 (für Schalttafel einbau/Schrankeinbau)

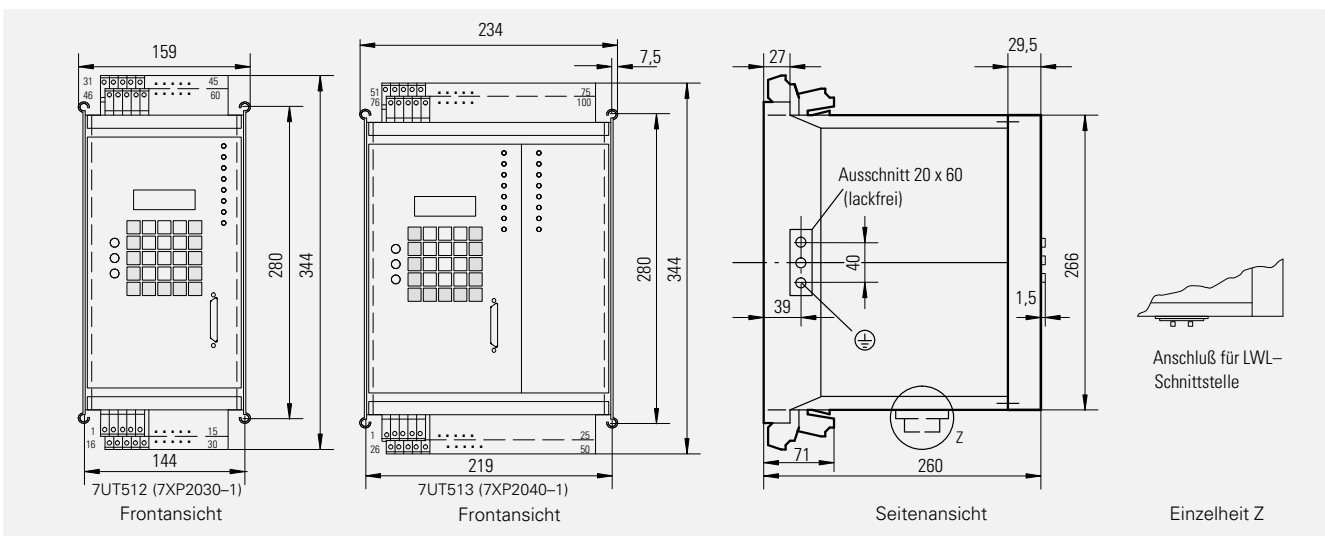


Bild 12  
7UT512/513 für Schalttafel aufbau

---

## Verkaufs- und Lieferbedingungen • Exportvorschriften • Produktbezeichnungen

---

### Verkaufs- und Lieferbedingungen

#### Im Inlandsgeschäft:

Es gelten die Allgemeinen Verkaufsbedingungen sowie die Allgemeinen Lieferbedingungen für Erzeugnisse und Leistungen der Elektroindustrie.

Die Preise gelten in DM ab Werk, ausschließlich Verpackung; diese wird zum Selbstkostenpreis verrechnet.

Die Umsatzsteuer (Mehrwertsteuer) ist in den Preisen nicht enthalten. Sie wird nach den gesetzlichen Vorschriften zum jeweils gültigen Satz gesondert berechnet.

#### Im Exportgeschäft:

Es gelten die Allgemeinen Lieferbedingungen für Erzeugnisse und Leistungen der Elektroindustrie sowie alle mit den Preislistenempfängern vereinbarten sonstigen Bedingungen.



Soweit auf den einzelnen Seiten dieses Kataloges nichts anderes vermerkt ist, bleiben Änderungen, insbesondere der angegebenen Werte, Maße und Gewichte, vorbehalten.

Die Abbildungen sind unverbindlich.

Wir behalten uns Preisänderungen vor und werden die jeweils bei Lieferung gültigen Preise verrechnen.

A 9.91 a

---

### Exportvorschriften

Die in diesem Katalog aufgeführten Erzeugnisse benötigen nach den derzeitigen Bestimmungen (Stand 02.96) der deutschen und der US-Exportvorschriften eine Ausfuhrgenehmigung.

Ausfuhr bzw. Reexport ist daher nur mit Genehmigung der zuständigen Behörden zulässig.

Änderungen vorbehalten. Maßgebend sind die auf Lieferschein und Rechnung angegebenen Kennzeichnungen. Eine Ausfuhrgenehmigungspflicht kann sich durch den Verwendungszweck der Erzeugnisse länderspezifisch ergeben.

---

### Produktbezeichnungen

Alle verwendeten Produktbezeichnungen sind Warenzeichen oder Produktnamen der Siemens AG oder anderer Unternehmen.

---

Verantwortlich für

Technischen Inhalt: Norbert Schuster,  
Siemens AG, EV S V13, Nürnberg

Redaktion: Roland Reichel/Helmut Belzer  
Siemens AG, EV S SUP22, Nürnberg/EV MK2, Erlangen

Bereich  
Energieübertragung und -verteilung  
Geschäftsgebiet Sekundärtechnik  
Postfach 48 06  
D-90026 Nürnberg

Siemens Aktiengesellschaft



Wir bringen  
Energie  
ans Ziel

Bestell-Nr.: **E50001-K5722-A141-A2**  
Printed in the Federal Republic of Germany  
KG K 0396 5.0 SC 12 De 321405 6101/U311