

Stromvergleichsschutz 7SD511/512 (Version V3) für Leitungen und Kabel



Bild 1
Stromvergleichsschutz 7SD51

Anwendungsbereich

Der Stromvergleichsschutz 7SD511/512 ist ein schneller und selektiver Kurzschlußschutz für Kabel und Freileitungen aller Spannungsebenen. Die Kombination von dynamischen und statischen Meßverfahren machen den Stromvergleichsschutz bei innenliegenden Fehlern sehr empfindlich, bei durchfließenden Kurzschlußströmen jedoch äußerst stabil. Weder die Behandlung des Netzsternpunktes noch der Laststrom hat einen Einfluß auf die eingestellte Kurzschlußempfindlichkeit. Die Schutzdatenverbindung der Vergleichsschutzgeräte erfolgt über Lichtwellenleiter. Eine direkte Verbindung ermöglichen die integrierten, optischen Schnittstellen bis max. 30 km. Durch Produkteigenschaften wie automatische Signallaufzeitmessung und Nachführung der Laufzeit eignet sich das Gerät ideal zur Ankopplung an digitale Kommunikationsnetze. Zusätzlich ist im Gerät 7SD511/512 ein thermisches Abbild zur Überwachung der Stromwärmeverluste, eine Überwachung der Schutzdatenübertragung und ein Überstromschutz als Notfunktion integriert. Der Stromvergleichsschutz 7SD511 ersetzt mit erweiterter Funktionalität den 7SD510. Der 7SD512 ist zusätzlich mit einer Wiedereinschaltautomatik ausgerüstet. Die Geräte können sowohl in konventionellen Schaltanlagen als auch in die moderne Stationsleittechnik SINAUT LSA eingebunden werden.

Aufbau

Das Gerät enthält in kompakter Bauform alle Komponenten für Meßwerterfassung und Auswertung, Bedien- und Anzeigefeld, Melde- und Befehlsausgaben, binäre Eingabemöglichkeiten, serielle Schnittstellen und Hilfsspannungsumrichter.

Es sind drei Gehäuseausführungen lieferbar. Die Ausführung für Schalttafelbau ist mit von vorne zugänglichen Doppelstockklemmen ausgestattet. Die Varianten für Schalttafeleinbau bzw. Schrank-einbau haben rückseitig angeordnete Anschlüsselemente und sind mit oder ohne Glasabdeckung erhältlich.

Arbeitsweise

Die Stromvergleichsschutzgeräte 7SD51 haben eine komplette, digitale Meßwertverarbeitung von der Abtastung und Digitalisierung der Meßgrößen bis zu den Ausschaltentscheidungen für die Leistungsschalter.

Digitale Meßwertverarbeitung unterdrückt weitgehend den Einfluß höherfrequenter Ausgleichsvorgänge, transientser Gleichstromglieder und unterschiedlicher Stromwandlersättigung.

Merkmale

- Selektiver Kurzschlußschutz für Kabel und Freileitungen
- Überlastschutz mit thermischer Kennlinie
- Digitale Schutzdatenübertragung über Lichtwellenleiter oder Kommunikationsnetzwerke
- Leistungsschaltermithnahme und Kommandofernübertragung, 4 Fernsignale
- Rangierbare Binäreingaben, LEDs, Melde- und Auslöserelais
- Betriebsstrommessung der eigenen Station und Gegenstation
- Bis zu 8 Störschriebe
- Inbetriebsetzungshilfen
- Überwachung der Schutzdatenverbindung, Messung und automatische Korrektur der Signallaufzeitverzögerung zwischen den Stationen
- Notbetrieb als Überstromzeitschutz bei Ausfall der Datenverbindung
- Integrierte ein- oder dreipolige Wiedereinschaltautomatik bei 7SD512
- Bisherige LSA-Schnittstelle (siemensspezifisch) oder VDEW/ZVEI-Schnittstelle zur Stationsleittechnik.

Vergleichsschutz

Stromvergleichsschutz 7SD511/512 (Version V3) für Leitungen und Kabel

Serielle Schnittstellen

Das Gerät ist mit 3 seriellen Schnittstellen ausgestattet.

Die Bedienschnittstelle ist frontseitig für die Ankopplung eines windowsfähigen PC geeignet. Ein Bedienprogramm DIGSI für die komfortable und übersichtliche Einstellung, Störschreibungs- und Störfallauswertung sowie Inbetriebnahme steht zur Verfügung.

Die Systemschnittstelle ist als 820-nm-Lichtwellenleiterschnittstelle für die Ankopplung an das Schaltanlagenleitsystem SINAUT LSA oder an ein Schutzdatenzentralgerät verfügbar (Protokoll siemensspezifisch oder wahlweise nach VDEW/ ZVEI-Empfehlung).

Die Schnittstelle zur Gegenstation ist für eine störungsfreie Übertragung von Informationen mit hoher Sicherheit über Lichtwellenleiter konzipiert (Telegrammformat nach DIN 19 244 mit Hammingdistanz $d = 4$). Als integrierte optische Schnittstelle steht eine 820-nm- oder eine 1300-nm-Lichtwellenleiterschnittstelle zur Verfügung. Wahlweise ermöglicht eine abgeriegelte V.24-Schnittstelle die Anbindung an leistungsstarke, optoelektrische Wandler oder PCM-Geräte mit 14,4/19,2 kBaud asynchronen Datenein- und Datenausgängen.

Die empfohlenen Applikationen finden Sie auf Seite 9 und 10.

Einstellung

Mit Hilfe des integrierten Bedien- und Anzeigefeldes oder eines PC werden alle Einstellparameter bedienergeführt eingegeben. Diese werden in nichtflüchtige Speicher geschrieben, so daß auch beim Abschalten der Versorgungsspannung die Einstellwerte gesichert sind.

Selbstüberwachung

Hard- und Software werden ständig überwacht und Unregelmäßigkeiten sofort erkannt und gemeldet. Damit wird eine deutlich verbesserte Sicherheit, Zuverlässigkeit und Verfügbarkeit erreicht.

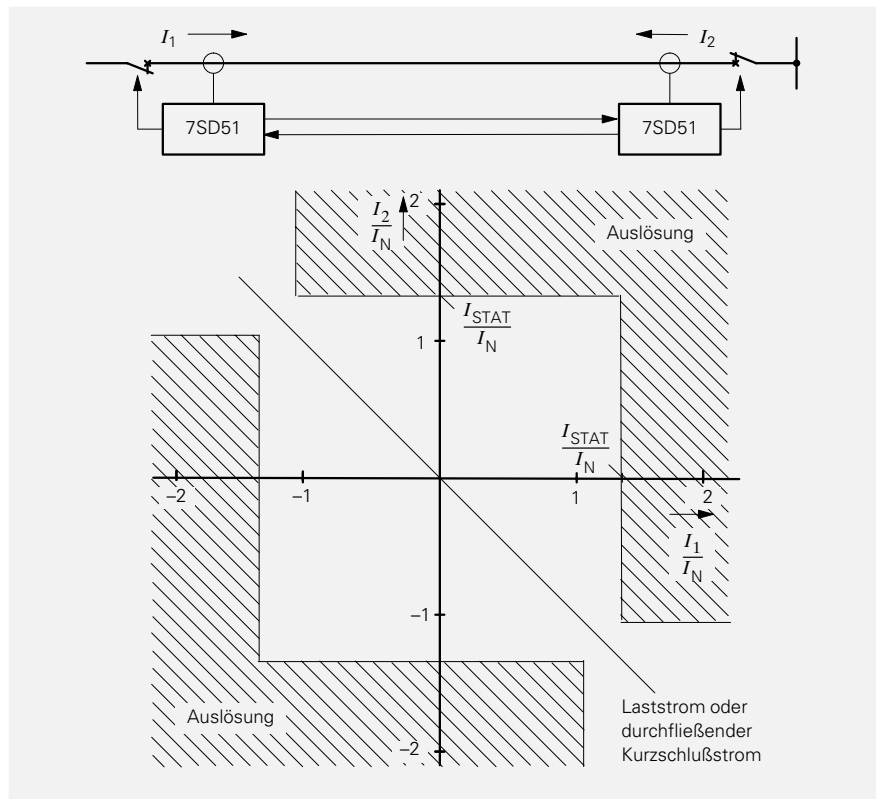


Bild 2
Statische Ansprechkennlinie

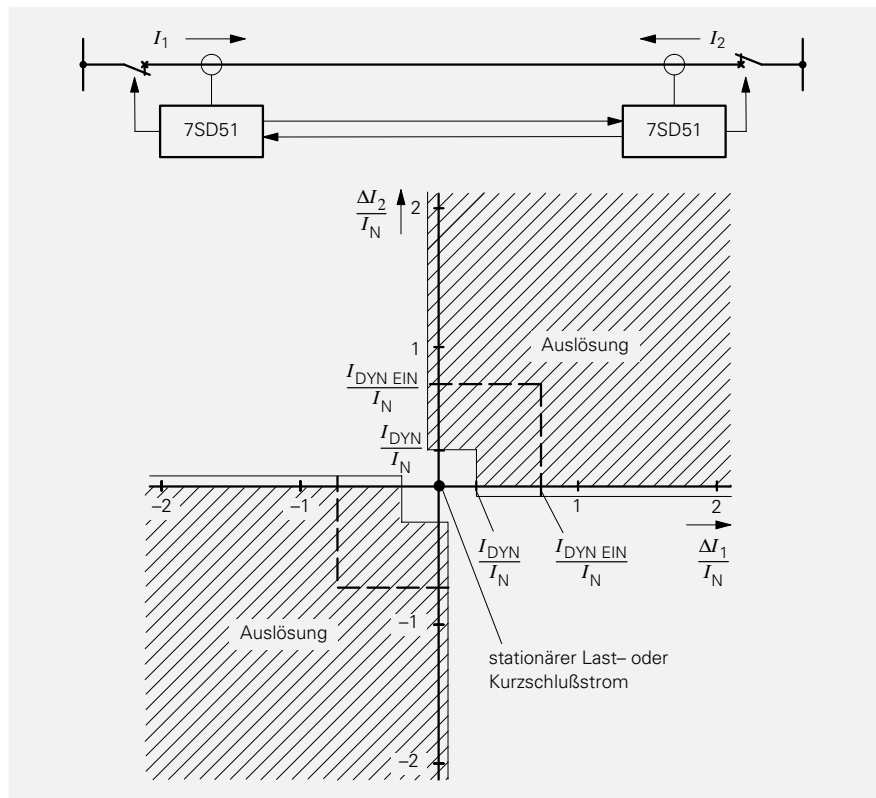


Bild 3
Dynamische Ansprechkennlinie

Stromvergleichsschutz 7SD511/512 (Version V3) für Leitungen und Kabel

Stromvergleichsschutz für Leitungen

Die Stromvergleichsschutzgeräte 7SD511/512 haben folgende Eigenschaften:

- Messung erfolgt getrennt für jeden Leiter, daher ist die Ansprechempfindlichkeit unabhängig von der Fehlerart
- Dynamisches Meßverfahren mit hoher Empfindlichkeit unter Nennstrom ermöglicht die Erkennung und Abschaltung von hochohmigen Kurzschlüssen auch bei großem durchfließenden Laststrom (entsprechend Bild 3)
- Statisches Meßverfahren mit Ansprechennlinie entsprechend Bild 2
- Beim Einschalten der Leitung/Kabel kann die dynamische Ansprechennlinie über einen Einstellwert $I_{DYN\ EIN}$ für 4 Netzperioden unempfindlicher eingestellt werden (entsprechend Bild 3)
- Unempfindlich gegen Gleichstromglieder und Übersetzungsfehler der Stromwandler
- Unempfindlich gegen höherfrequente Ausgleichsvorgänge
- Hohe Stabilität bei äußeren Fehlern, selbst bei unterschiedlicher Wandler-sättigung.

Digitale Schutzdatenübertragung zur Gegenstation über Lichtwellenleiter

Die für das Stromvergleichsschutzprinzip notwendigen Daten werden in Form von Telegrammen zyklisch zwischen den Schutzgeräten im Duplexverfahren ausgetauscht. Die Telegramme sind mit einer für LWL-Übertragung ausreichenden Hammingdistanz $d = 4$ gesichert.

Die Schutzdatenübertragung hat folgende Vorteile:

- Unbeeinflussbar gegen elektromagnetische Störungen
- Kein zusätzlicher Abriegelungsaufwand (keine Trenntransformatoren wie bei analoger Schutzdatenübertragung notwendig)
- Überwachung der gesamten Übertragungstrecke zwischen den Schutzgeräten ohne zusätzlichen Geräteaufwand
- Speziell für die Übertragung der Schutzsignale über Kommunikationsnetze ist eine Messung und automatische Korrektur der Schutzlaufzeit im Schutzgerät integriert.

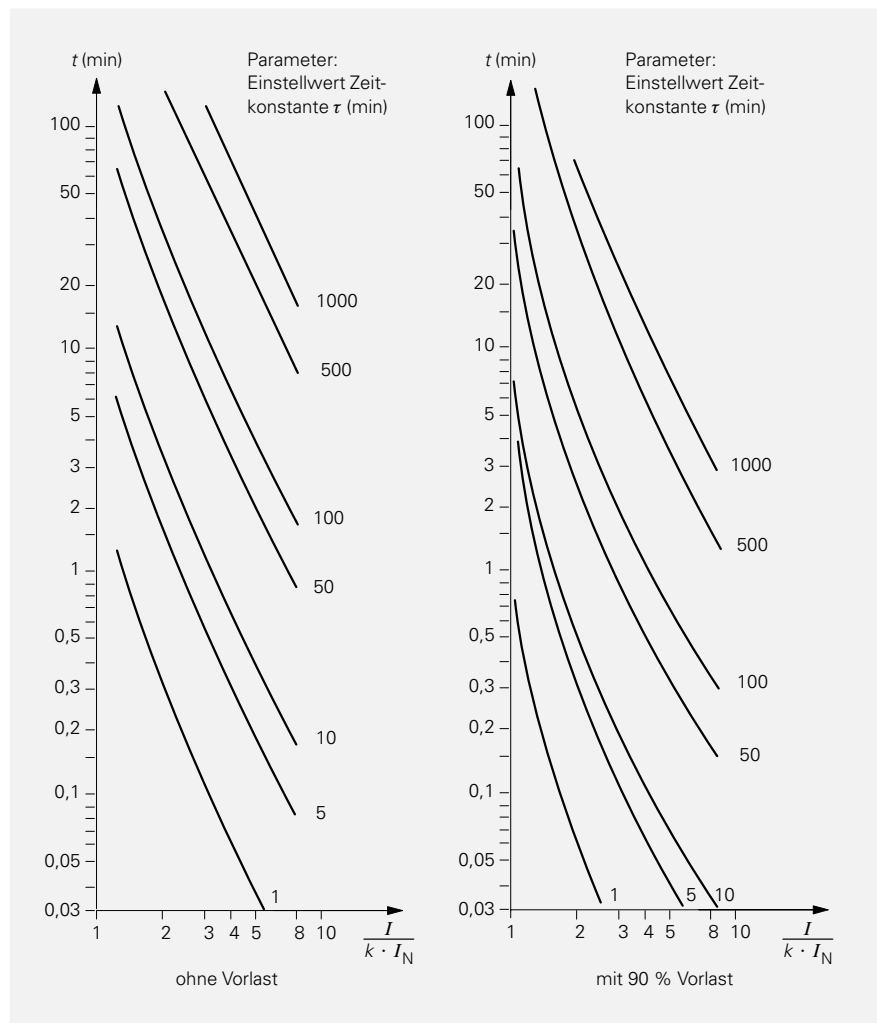


Bild 4
Auslösezeitkennlinien der Überlastschutzfunktionen

Leistungsschaltermithnahme und Kommandofernübertragung

Bei schwachen Einspeiseverhältnissen am Gegenende ist es möglich, diesen Leistungsschalter über den selben Schutzdatenübertragungskanal abzuschalten. Ein Fernauslösekommando kann auch z. B. von einem Leistungsschalterreserveschutz oder einem Trafodifferentialschutz über einen Binäreingang zum Gegenende übertragen werden. Ferner ist es möglich, bis zu vier Ereignisse, die an Binäreingängen signalisiert werden, zum Gegenende hin zu übertragen.

Thermischer Überlastschutz

Für den thermischen Schutz von Kabeln ist ein Überlastschutz mit einer Vorwarnstufe eingebaut.

Die Auslösezeitkennlinien (Bild 4) sind e-Funktionen nach IEC 60255-8 und berücksichtigen die Stromwärmeverluste

aus dem jeweiligen Betriebsstrom und die gleichzeitige Abkühlung durch das Kühlmedium. Für die Auslösezeiten bei Überlast wird also die Vorbelastung mit berücksichtigt. Eine einstellbare Warnstufe kann eine Meldung vor Erreichen der Auslösung abgeben.

Überstromzeitschutz als Notbetrieb

Unmittelbar nach Ausfall der Datenverbindung zur Gegenstation kann jedes Gerät als Überstromzeitschutz mit wahlweise unabhängiger (UMZ) oder abhängiger (AMZ) Charakteristik verwendet werden. UMZ- und AMZ-Schutz sind zweistufig, d. h. es existiert neben der Überstromstufe ($I >$) eine Hochstromstufe ($I >>$). Die Hochstromstufe besitzt immer UMZ-Charakteristik. Sobald die Datenverbindung wiederhergestellt ist, schaltet sich die Vergleichsschutzfunktion wieder automatisch ein.

Stromvergleichsschutz 7SD511/512 (Version V3) für Leitungen und Kabel

Wiedereinschaltautomatik

Das Gerät 7SD512 ist mit einer Wiedereinschaltautomatik (WE) ausgerüstet. Folgende Funktionen werden angeboten:

- 3polige WE bei allen Fehlerarten
- 1polige WE bei 1phasigen Fehlern, endgültige Abschaltung bei mehrphasigen Fehlern
- 1polige WE bei 1phasigen und 3polige WE bei mehrphasigen Fehlern
- Mehrmalige WE
- Zusammenarbeit mit externem WE-Gerät über binäre Ein- und Ausgabe
- Steuerung durch externen Schutz.

Störwertaufzeichnung

Die digitalisierten Meßwerte der Phasenströme und des Erdstroms sowie mehrere Binärkanäle werden mit parametrierbarer Vor- und Nachlaufzeit gespeichert. Die Störwertaufzeichnung kann an einen PC und an die Stationsleittechnik SINAUT LSA übertragen und dort ausgewertet werden. Ein Parallelbetrieb von PC und Stationsleittechnik ist möglich. Bei Verwendung der VDEW/ZVEI-Schnittstelle sind bis zu maximal 8 Störwertaufzeichnungen speicherbar. Der Datenspeicher ist als Ringpuffer mit einer maximalen Länge von 5 s (bei $f_N = 50$ Hz) organisiert. Die jeweils ältesten Störwertaufzeichnungen werden mit dem neuesten überschrieben. Eine Störwertaufzeichnung kann auch über Binäreingang oder (speziell als Hilfsmittel zur Inbetriebsetzung) über integriertes Bedienfeld oder PC gestartet werden. Die jeweilige Aufzeichnungsdauer ist dann parametrierbar.

Meldungen

Die Geräte 7SD511/512 liefern ausführliche Daten zur Analyse von Störfällen sowie zur Kontrolle von Zuständen im Betrieb. Alle nachfolgend aufgelisteten Meldespeicher sind gegen Versorgungsspannungsausfall gesichert.

- Störfallmeldungen
Es sind immer die letzten drei Störfallprotokolle abrufbar. Tritt ein erneuter Störfall auf, so wird der älteste überschrieben.
- Betriebsmeldungen
Alle anfallenden Meldungen und Zustände werden in einem Ringpuffer hinterlegt. Des weiteren gibt es eine Betriebsmeßwertanzeige. Auf dem integrierten LCD-Display können zwei wählbare Betriebsmeßwerte angezeigt werden.

Rangierbare Kommando- und Melde-relais, Leuchtdioden, Binäreingänge

Sämtliche Ein/Ausgabereais einschließlich der Leuchtdioden sind anwenderspezifisch und voneinander unabhängig frei rangierbar.

Inbetriebsetzung

Mit der digitalen Signalübertragung zum Gegenende konnte der Inbetriebsetzungsaufwand durch Messungen und Anzeigen der

- Lastströme der eigenen Station und der Gegenstation,
- Laufzeit der Signale von einer Station zur anderen,
- Phasenfolge der eigenen Station,
- Phasenzuordnung der Leiter zwischen den Stationen

reduziert werden.

Durch diese Hilfen ist es möglich, die Wandleranschlüsse, die Polarität der Wandler, die Phasenfolge und die Phasenzuordnung von einer Station aus zu prüfen.

Über einen Binäreingang kann ein Prüfbetrieb aktiviert werden. Dazu wird der Gegenstation mitgeteilt, daß lokal geprüft wird. Diese erzeugt kein fälschliches Auskommando, wenn sie während der Prüfung des lokalen Schutzes Differentialgrößen empfängt.

VDEW-Zusatz

Der VDEW-Zusatz (Vereinigung deutscher Elektrizitätswerke) enthält eine batteriegepufferte Quarzuhr, die per Binäreingang synchronisiert werden kann. Außerdem werden die Betriebs- und Störfallmeldungen sowie die LED-Anzeigen ausfallsicher hinterlegt.

Stromvergleichsschutz 7SD511/512 (Version V3) für Leitungen und Kabel

Technische Daten

Eingangskreise	Nennstrom I_N Nennfrequenz f_N , parametrierbar Belastbarkeit Stromeingänge, thermisch dauernd 10 s 1 s dynamisch Halbschwingung Leistungsaufnahme Stromeingänge bei $I_N = 1$ A bei $I_N = 5$ A	1 oder 5 A 50 oder 60 Hz 4 x I_N 30 x I_N 100 x I_N 250 x I_N <0,1 VA <0,5 VA
Hilfsspannung	Nennhilfsspannung U_H zulässige Bereiche der Nennhilfsspannung zulässige maximale Welligkeit bei Nennhilfsspannung Leistungsaufnahme nicht angeregt angeregt Überbrückungszeit bei $U_H \geq 110$ V	24, 48 V oder 60, 110, 125 V oder 220, 250 V 19 bis 56 V 48 bis 144 V 176 bis 288 V ≤ 12 % etwa 9 W etwa 10,5 W ≥ 50 ms
Binäreingaben	rangierbar 7SD511/512 Betätigungsspannung Stromaufnahme	4/10 24 bis 250 V etwa 2,5 mA
Meldekontakte	Anzahl Melderelais 7SD511/512 rangierbar Kontakte je Relais Schaltleistung Ein/Aus Schaltspannung zulässiger Strom	4/10 siehe Anschlußschaltpläne 20 W/VA AC/DC 250 V 1 A
Kommandokontakte	Anzahl Auslöserelais 7SD511/512 rangierbar Kontakte je Relais Schaltleistung Ein Aus Schaltspannung zulässiger Strom dauernd 0,5 s	2/5 siehe Anschlußschaltpläne 1 000 W/VA 30 W/VA AC/DC 250 V 5 A 30 A
Leuchtdioden-Anzeige	Bereitschaftsanzeige grün Störungsanzeige rot Rangierbare LEDs 7SD511/512 rot	1 1 6/14
Geräteausführung	Gehäuse, Abmessungen Gewicht, Klemmen Schalttafeleinbau/Schrankeinbau Schalttafelauflaufbau Schutzart nach EN 60 529	7XP20, siehe Maßbilder etwa 6,5 kg, siehe Anschlußschaltpläne etwa 8 kg, 30 Klemmen IP51
CE-Konformität, Vorschriften	Das Produkt entspricht den Bestimmungen der Richtlinie des Rates der Europäischen Gemeinschaften zur Angleichung der Rechtsvorschriften der Mitgliedstaaten über die elektromagnetische Verträglichkeit (EMV-Richtlinie 89/336/EWG) und über die Verwendung innerhalb bestimmter Spannungsgrenzen (Niederspannungsrichtlinie 73/23/EWG). Das Erzeugnis steht im Einklang mit der internationalen Norm der Reihe IEC 60255 und der nationalen Norm DIN VDE 57 435/ Teil 303. Das Gerät ist für den Einsatz im Industriebereich gemäß EMV-Norm entwickelt und hergestellt worden.	Diese Konformität ist das Ergebnis einer Prüfung, die durch die Siemens AG gemäß Artikel 10 der Richtlinie in Übereinstimmung mit den Fachgrundnormen EN 50081-2 und EN 50082-2 für die EMV-Richtlinie und EN 60255-6 für die Niederspannungsrichtlinie durchgeführt worden ist.
Isolationsprüfungen IEC 60255-5, DIN VDE 0435 Teil 303	Spannungsprüfung (Stückprüfung), alle Kreise außer Hilfsspannung Spannungsprüfung (Stückprüfung), nur Hilfsspannung Stoßspannungsprüfung (Typprüfung), alle Kreise, Klasse III	2 kV (Effektivwert), 50 Hz DC 2,8 kV 5 kV (Scheitelwert), 1,2/50 μ s, 0,5 J, 3 positive und 3 negative Stöße in Abständen von 5s
Klimabeanspruchung	zulässige Umgebungstemperatur bei Betrieb bei Lagerung bei Transport Feuchtebeanspruchung	-5 bis +55 °C -25 bis +55 °C -25 bei +70 °C im Jahresmittel ≤ 75 % relative Feuchte, an 30 Tagen im Jahr bis zu 95 % relative Feuchte, Betauung nicht zulässig
Mechanische Prüfbeanspruchung IEC 60255-21-1, IEC 60068-2	zulässige mechanische Beanspruchung bei Betrieb bei Transport	10 bis 60 Hz, 0,035 mm Amplitude 60 bis 500 Hz, 0,5 g Beschleunigung 5 bis 8 Hz, 7,5 mm Amplitude 8 bis 500 Hz, 2 g Beschleunigung

Vergleichsschutz

Stromvergleichsschutz 7SD511/512 (Version V3) für Leitungen und Kabel

Technische Daten (Fortsetzung)

EMV-Prüfungen zur Störfestigkeit (Typprüfungen) Normen: IEC 60255-22 (Produktnorm) EN 50082-2 (Fachgrundnorm) DIN VDE 0435 Teil 303	Hochfrequenzprüfung IEC 60255-22-1, Klasse III und DIN VDE 0435 Teil 303, Klasse III Entladung statischer Elektrizität IEC 60255-22-2, Klasse III und EN 61000-4-2, Klasse III Bestrahlung mit HF-Feld, unmoduliert IEC 60255-22-3 (Report), Klasse III Bestrahlung mit HF-Feld, amplitudenmoduliert ENV 50140, Klasse III Bestrahlung mit HF-Feld, pulsmoduliert ENV 5014/ENV 50204, Klasse III schnelle transiente Störgrößen/Burst IEC 60255-22-4 und EN 61000-4-4, Klasse III leitungsgeführte HF, amplitudenmoduliert ENV 50141, Klasse III Magnetfeld mit energietechnischer Frequenz EN 61000-4-8, Klasse IV	2,5 kV (Scheitelwert), 1 MHz, $\tau = 15 \mu\text{s}$, 400 Stöße je s, Prüfdauer 2 s 4/6 kV Kontaktentladung, 8 kV Luftentladung, beide Polaritäten, 150 pF, $R_f = 330 \Omega$ 10 V/m, 27 bis 500 MHz 10 V/m, 80 bis 1000 MHz, AM 80 %, 1 kHz 10 V/m, 900 MHz, Wiederholfrequenz 200 Hz, ED 50 % 2 kV, 5/50 ns, 5 kHz, Burstlänge = 15 ms, Wiederholrate 300 ms, beide Polaritäten, $R_f = 50 \Omega$, Prüfdauer 1 min 10 V, 150 kHz bis 80 MHz, AM 80 %, 1 kHz 30 A/m dauernd, 300 A/m für 3 s, 50 Hz
EMV-Prüfungen zur Störaussendung (Typprüfungen) Normen: EN 50081-2 (Fachgrundnorm)	Funkstörspannungen auf Leitungen, nur Hilfsspannung CISPR 11, EN 55011, Grenzwertklasse A und DIN VDE 0875 Teil 11, Grenzwertklasse A Funkstörfeldstärke CISPR 11, EN 55011, Grenzwertklasse A und DIN VDE 0875 Teil 11, Grenzwertklasse A	150 kHz bis 30 MHz 30 bis 1000 MHz
Serielle Schnittstellen	Bedienschnittstelle Systemschnittstelle Protokolle Sicherheit Geschwindigkeit Verfahren Anschluß Lichtwellenleiter optische Wellenlänge zulässige Streckendämpfung Entfernung Schnittstelle zur Gegenstation (Wirkschnittstelle) Telegrammformat Sicherheit Geschwindigkeit Verfahren Anschluß elektrisch Entfernung Anschluß Lichtwellenleiter 820-nm-Schnittstelle optische Wellenlänge zulässige Streckendämpfung Entfernung Anschluß Lichtwellenleiter 1300-nm-Schnittstelle optische Wellenlänge zulässige Streckendämpfung Entfernung In der Schalttafel-/Schrankeinbauversion sind abgeriegelte Versorgungsspannungen zum Anschluß des 1300-nm-Moduls auf Klemmen geführt.	frontseitig, nicht abgeriegelt, für Anschluß eines Personalcomputers geeignet potentialfrei, für Kopplung zu einer Zentral- einrichtung geeignet siemensspezifisch nach DIN 19244 oder VDEV/ZVEI-Protokoll Hammingdistanz $d = 4$ 4800, 9600 oder 19200 Bd asynchron zwei integrierte FSMA-Steckverbinder für LWL-Anschluß 820 nm max. 8 dB bei Glasfaser 62,5/125 μm max. 2 km potentialfrei ähnlich DIN 19 244 Hammingdistanz $d = 4$ 14,4 / 19,2 kBaud asynchron, wahlweise 8E1 oder 8N1 ähnlich V.24/V.28 nach CCITT bzw. RS232C nach EIA, 2 kV abgeriegelt max. 1000 m, (nur für Kopplung zwischen 7SD511/512 und LWL-Übertragungsgerät, z. B. PCM 30 empfohlen) zwei integrierte FSMA-Steckverbinder für LWL-Anschluß 820-nm max. 8 dB bei Glasfaser 62,5/125 μm max. 2 km zwei integrierte FC-Steckverbinder für LWL-Anschluß 1300 nm max. 21,5 dB bei Glasfaser 9/125 μm typ. 30 km bei Singlemodefaser +12 V (max. 100 mA) -12 V (max. 25 mA)

Stromvergleichsschutz 7SD511/512 (Version V3) für Leitungen und Kabel

Technische Daten (Fortsetzung)

Stromvergleichsschutz	<p>Einstellbereiche</p> <p>Statische Auslösegrenze I_{STAT}/I_N</p> <p>Dynamische Auslösegrenze I_{DYN}/I_N</p> <p>Dynamische Auslösegrenze $I_{DYN\ EIN}/I_N$</p> <p>Zeiten</p> <p>Ansprechzeiten (zweiseitige Speisung)</p> <p>bei $I = 4 \times$ Einstellwert I_{DYN}</p> <p>bei $I = 10 \times$ Einstellwert I_{DYN}</p> <p>Zusatzzeitverzögerung des Auslösekommandos</p> <p>Mindestkommandodauer</p> <p>Rückfall I/I_N</p> <p>Toleranz der Ansprechennlinie (stationär, einseitige Speisung)</p> <p>Frequenzbereich $f_N = 50$ Hz</p> <p>$f_N = 60$ Hz</p>	<p>0,5 bis 4 (Stufung 0,01)</p> <p>0,2 bis 1 (Stufung 0,01)</p> <p>0,2 bis 4 (Stufung 0,01)</p> <p>etwa 23 bis 33 ms</p> <p>etwa 16 bis 26 ms</p> <p>0 bis 0,05 s (Stufung 0,01 s)</p> <p>0,05 bis 1 s (Stufung 0,01 s)</p> <p>etwa 0,05</p> <p>± 5 % vom Sollwert</p> <p>45 bis 55 Hz</p> <p>55 bis 65 Hz</p>
Überlastschutz	<p>Einstellbereiche</p> <p>Faktor k nach IEC 60255.8</p> <p>Zeitkonstante τ</p> <p>Temperaturwarnstufe $\theta_{Warn}/\theta_{Aus}$, Auslösetemperatur</p> <p>Stromwarnstufe I_{Warn}</p> <p>Auslösezeitkennlinie</p> <p>Rückfallverhältnisse</p> <p>Toleranzen</p>	<p>1 bis 5 (Stufung 0,01)</p> <p>1 bis 999,9 min (Stufung 0,1 min)</p> <p>50 bis 100 %</p> <p>$I_{Warn} \geq I_{max} = k \cdot I_N$</p> <p>$t = \tau \ln \frac{I^2 - I_{Vor}^2}{I^2 - (k \cdot I_N)^2}$</p> <p>$\theta/\theta_{Warn}$ etwa 0,99</p> <p>θ/θ_{Aus} etwa 0,99</p> <p>I/I_{Warn} etwa 0,99</p> <p>Klasse 10 % nach IEC</p>
<p>Einstellbereiche</p> <p>Überstromzeitschutz unabhängig</p> <p>Überstrom Phase $I >$ bzw. Erde $I_E >$</p> <p>Hochstrom Phase $I \gg$ bzw. Erde $I_E \gg$</p> <p>Verzögerungszeiten</p> <p>Toleranzen</p> <p>Stromansprechwert</p> <p>Zeitablauf</p> <p>Rückfallzeit</p> <p>Überstromzeitschutz abhängig</p> <p>Überstrom Phase $I >$ bzw. Erde $I_E >$</p> <p>Hochstrom Phase $I \gg$ (UMZ) bzw. Erde $I_E \gg$ (UMZ)</p> <p>Zeitmultiplikator t_p</p> <p>Anregeschwelle</p> <p>Kennlinien gemäß IEC 60255-4, Abschnitt 3.5.2 bzw. BS 142</p> <p>linearer Meßbereich</p> <p>Toleranzen</p> <p>Anregeschwelle</p> <p>Zeitablauf</p>	<p>$I/I_N = 0,1$ bis 15 bzw. $0,1$ bis 4</p> <p>$I/I_N = 0,1$ bis 15 bzw. $0,1$ bis 10</p> <p>0 bis 60 s oder unwirksam</p> <p>± 5 % vom Einstellwert</p> <p>± 1 % bzw. ± 10 ms</p> <p>etwa 30 ms</p> <p>$I_p/I_N = 0,1$ bis 4</p> <p>$I/I_N = 0,1$ bis 15 bzw. $0,1$ bis 10</p> <p>0,05 bis 3,2 s</p> <p>$1,1 \times I_p$</p> <p>normal-, stark-, extrem abhängig</p> <p>$20 \times I_N$</p> <p>± 5 %</p> <p>≤ 5 % für $2 \leq (I/I_p) \leq 20$ und $t_p = 1$</p>	
Meßumformung/Betriebsmessung	<p>Betriebsströme</p> <p>Meßbereich</p> <p>Toleranz</p> <p>Überlastschutzwerte</p> <p>Wicklungstemperatur</p> <p>Meßbereich</p> <p>Toleranz</p>	<p>$I_{L1}; I_{L2}; I_{L3}; I_E$</p> <p>0 bis 240 % I_N</p> <p>≤ 2 % vom Nennwert</p> <p>θ/θ_{Aus} errechnet</p> <p>0 bis 240 %</p> <p>≤ 3 % bezogen auf θ_{Aus}</p>
Störfallprotokollierung	<p>Störfallmeldungen</p>	<p>Speicherung der letzten drei Störfälle</p>
Störschreibung	<p>Leitungsströme (Momentanwerte)</p> <p>zeitliche Auflösung der Momentanwerte</p> <p>Startsignal</p> <p>Bereithaltezeit</p> <p>Aufzeichnungsdauer</p>	<p>$\dot{I}_{L1}; \dot{I}_{L2}; \dot{I}_{L3}; \dot{I}_E$</p> <p>1,66 ms bei $f_N = 50$ Hz</p> <p>1,38 ms bei $f_N = 60$ Hz</p> <p>Auslösung, Testbetrieb, Binäreingang, PC/LSA</p> <p>Solange, bis Störschriebspeicher voll ist.</p> <p>Bei weiteren Störschrieben werden die jeweils ältesten Störschriebe überschrieben.</p> <p>max. 8 s</p>

Vergleichsschutz

Stromvergleichsschutz 7SD511/512 (Version V3) für Leitungen und Kabel

Auswahl- und Bestelldaten

Stromvergleichsschutz		Bestell-Nr.
Wiedereinschaltautomatik (WE) Zusatzfunktionen: Not-Überstromzeitschutz, Überlastschutz 1- oder 3polige WE, Not-Überstromzeitschutz, Überlastschutz		7SD51 □ □ - □ □ A □ □ - □ □ A 0
		↑ ↑ ↑ ↑ ↑ ↑ ↑ ↑
		1 2
Stromwandlernennstrom bei AC 50/60 Hz 1 A 5 A		1 5
Nennhilfsspannung DC 24, 48 V DC 60, 110, 125 V DC 220, 250 V		2 4 5
Mechanische Ausführung für Schalttafelauflaufbau für Schalttafeleinbau oder Schrankeinbau für Schalttafeleinbau oder Schrankeinbau ohne Glasdeckel		B C E
Landesspezifische Voreinstellung Deutsch/Englisch, 50 Hz		0
mit Echtzeituhr, mit nichtflüchtigem Meldespeicher, Softwarestand V3		2
Schnittstelle für Schutzdatenübertragung zur Gegenstation drahtgebundene, 2-kV-abgeriegelte V.24-Schnittstelle optische Schnittstelle 820 nm (Reichweite 1,5 bis 2 km) optische Schnittstelle 1300 nm (Reichweite bis 30 km)		0 1 2
Systemschnittstelle/Leittechnikschnittstelle ohne optische Schnittstelle 820 nm (Reichweite 1,5 bis 2 km)		A C

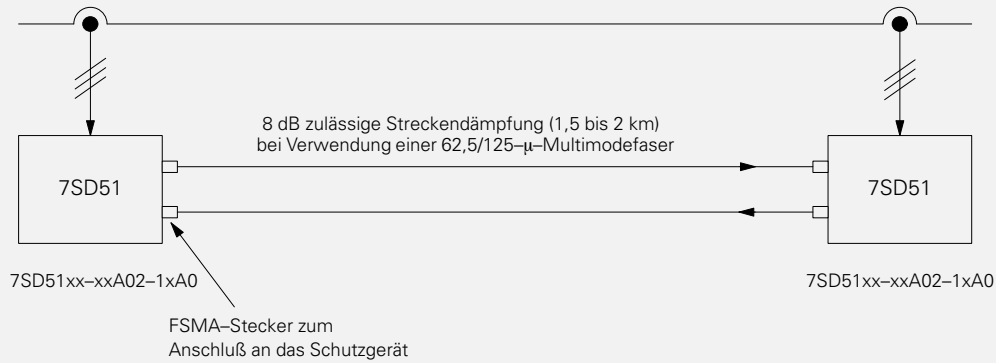
Zubehör

Lichtwellenleiter → RS232-Umsetzer		Bestell-Nr.
820 nm ↔ RS232-Umsetzer für die Hutschienenmontage im EG90-Gehäuse. FSMA-Stecker zur Ankopplung an Multimodefaser, Weitbereichsnetzteil.		7XV5652-0AA00
Optischer 820 nm/1300 nm-Verstärker		7XV5451-0AA00
820 nm/1300 nm-Verstärker für Hutschienenmontage im EG90-Gehäuse. FSMA-Stecker für Multimodefaser. ST-Stecker für Anschluß an Monomodefaser. Überbrückbare Entfernung etwa 14 km (9 dB) über Monomodefaser, Weitbereichsnetzteil.		
Bedienprogramm DIGSI¹⁾		
DIGSI Version V3 für Windows, Vollversion für 10 Rechner, 3 Jahre Update, Deutsch Englisch		7XS5020-0AA00 7XS5020-1AA00
DIGSI Version V3 für Windows, Demo-/Testversion Deutsch Englisch		7XS5021-0AA00 7XS5021-1AA00
Dokumentation		
Deutsch: Katalogblatt: Stromvergleichsschutz 7SD511/512 (Version V3) für Leitungen und Kabel Handbuch: Stromvergleichsschutz 7SD511 (Version V3) für Leitungen und Kabel Stromvergleichsschutz 7SD512 (Version V3) für Leitungen und Kabel		E50001-K5722-A131-A4 C53000-G1100-C104-4 C53000-G1100-C105-3
Englisch: Catalog: 7SD511/512 current comparison protection relay (Version V3) for overhead lines and cables Manual: 7SD511 current comparison protection relay (Version V3) for overhead lines and cables 7SD512 current comparison protection relay (Version V3) for overhead lines and cables		E50001-K5722-A131-A3-7600 C53000-G1176-C104-3 C53000-G1176-C105-4
Spanisch: Catálogo: Protección por comparación de fases 7SD511/512 (version V3) para líneas y cables		E50001-K5722-A131-A2-7800

1) Deutsche und englische Versionen erhältlich, weitere Sprachen auf Anfrage.

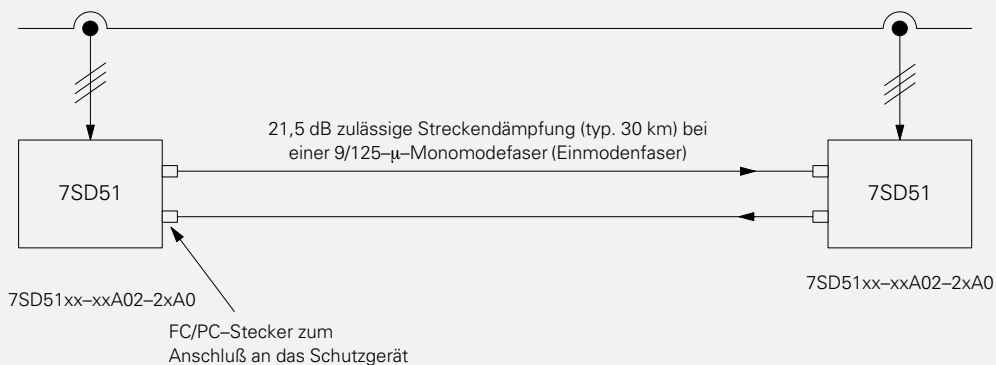
Stromvergleichsschutz 7SD511/512 (Version V3) für Leitungen und Kabel

1. Direkte Verbindung über Lichtwellenleiter mit optischer 820-nm-Schnittstelle



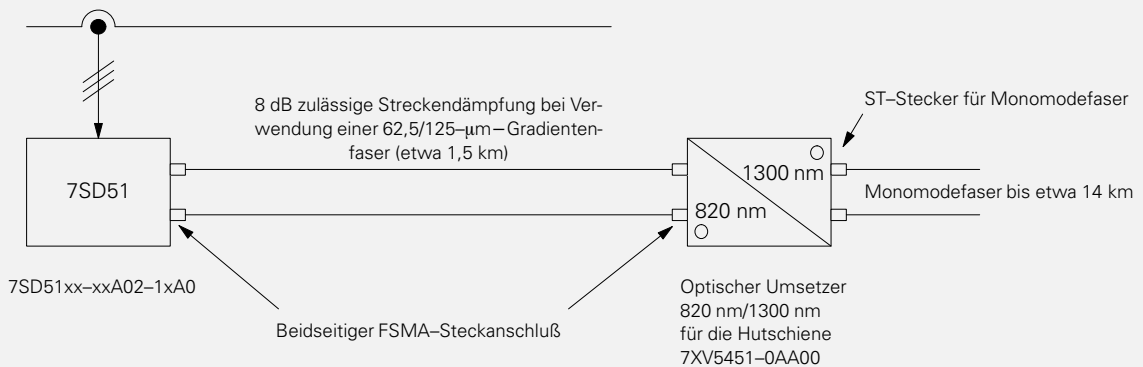
Anwendung für kurze Entfernungen über Multimodefaser

2. Direkte Verbindung über Lichtwellenleiter mit optischer 1300-nm-Schnittstelle



Anwendung für mittlere Entfernungen für Monomode- und Multimodefaser

3. Kostengünstige Ankopplung an eine Monomodefaser

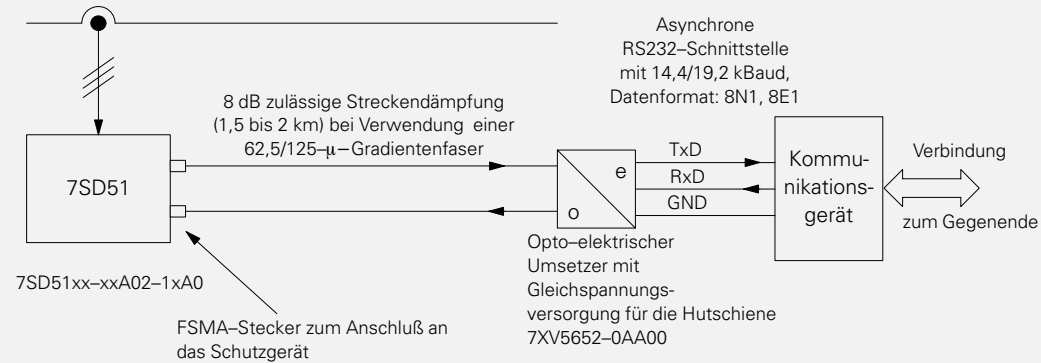


Anwendung für mittlere Entfernungen über Monomodefaser

Bild 5
Anwendungen

Stromvergleichsschutz 7SD511/512 (Version V3) für Leitungen und Kabel

4. Empfohlene Ankopplung an eine Kommunikationseinrichtung (z. B. PCM30, Modem usw.)



5. Elektrische Verbindungen zu einem Kommunikationsgerät, kurze Entfernung



Bemerkung:

Diese Konstellation ist nur zu empfehlen, wenn die Entfernung zwischen Schutzgerät und Kommunikationsgerät kleiner als 15 m ist. Außerdem sollte die Schnittstelle des Kommunikationsgeräts ebenfalls abgeriegelt sein, um eine Beschädigung durch elektromagnetische Störungen auszuschließen.

6. Verbindung zum Schutzdatenübertragungsgerät 7VR50

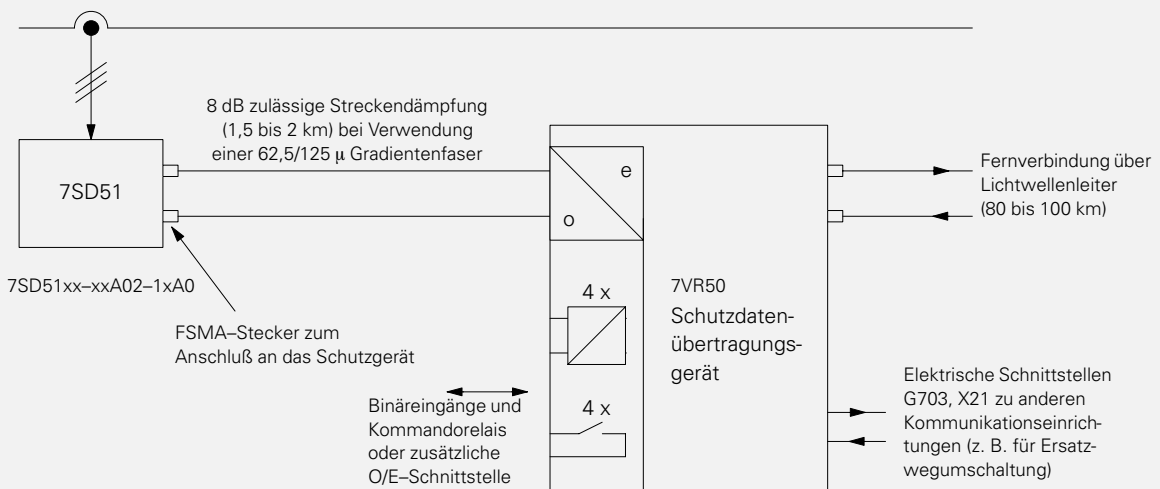
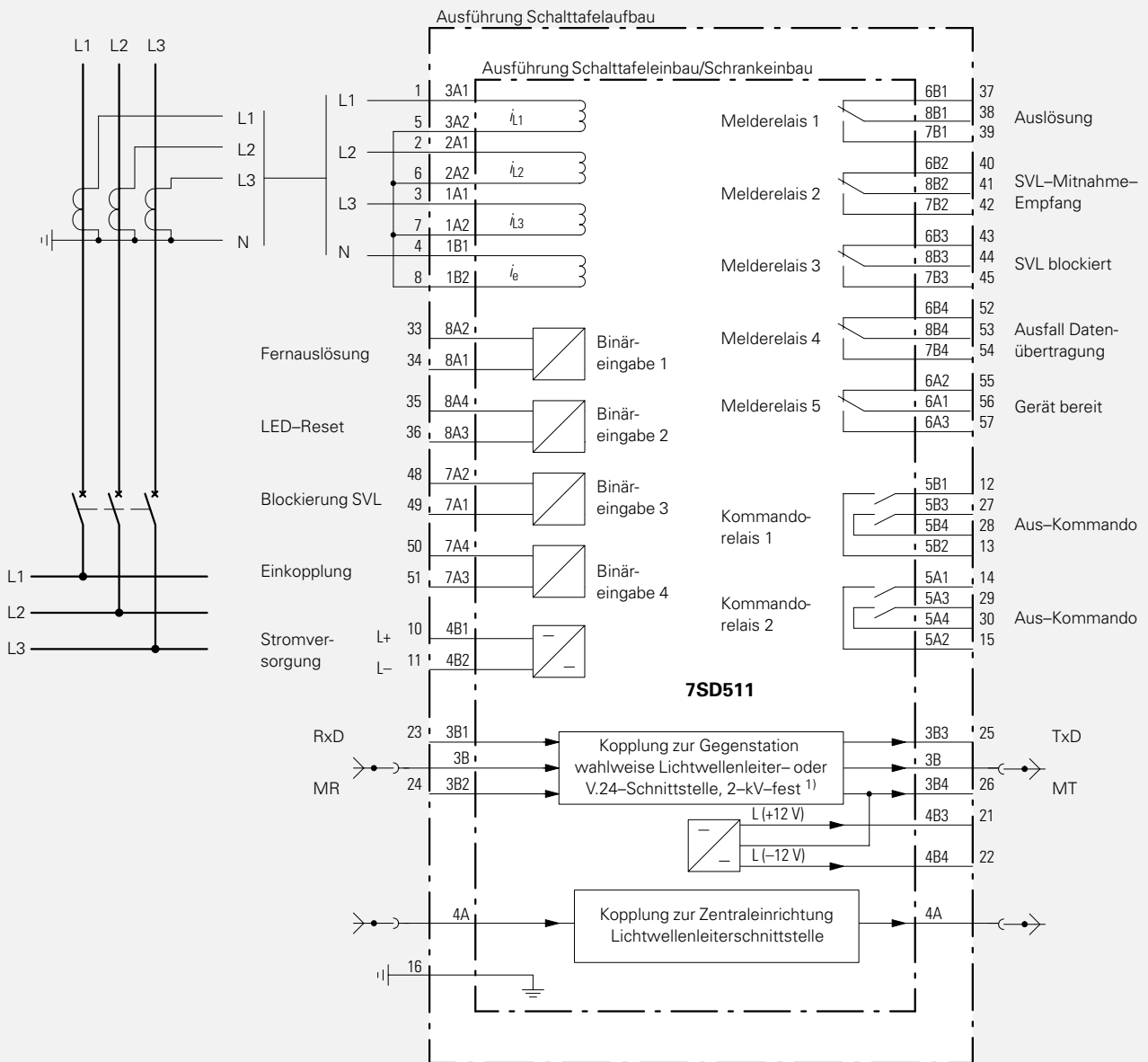


Bild 6
Anwendungen

Stromvergleichsschutz 7SD511/512 (Version V3) für Leitungen und Kabel



Binäreingänge, Melderelais, Kommandorelais und LEDs sind rangierbar

SVL = Stromvergleichsschutz für Leitungen

1) Bei Bestellung des integrierten 1300-nm-Optomoduls ist die V.24-Schnittstelle mit dem Optomodul im Lieferzustand fest verdrahtet.

Bild 7
Anschlußschaltplan für Stromvergleichsschutz 7SD511

Vergleichsschutz

Stromvergleichsschutz 7SD511/512 (Version V3) für Leitungen und Kabel

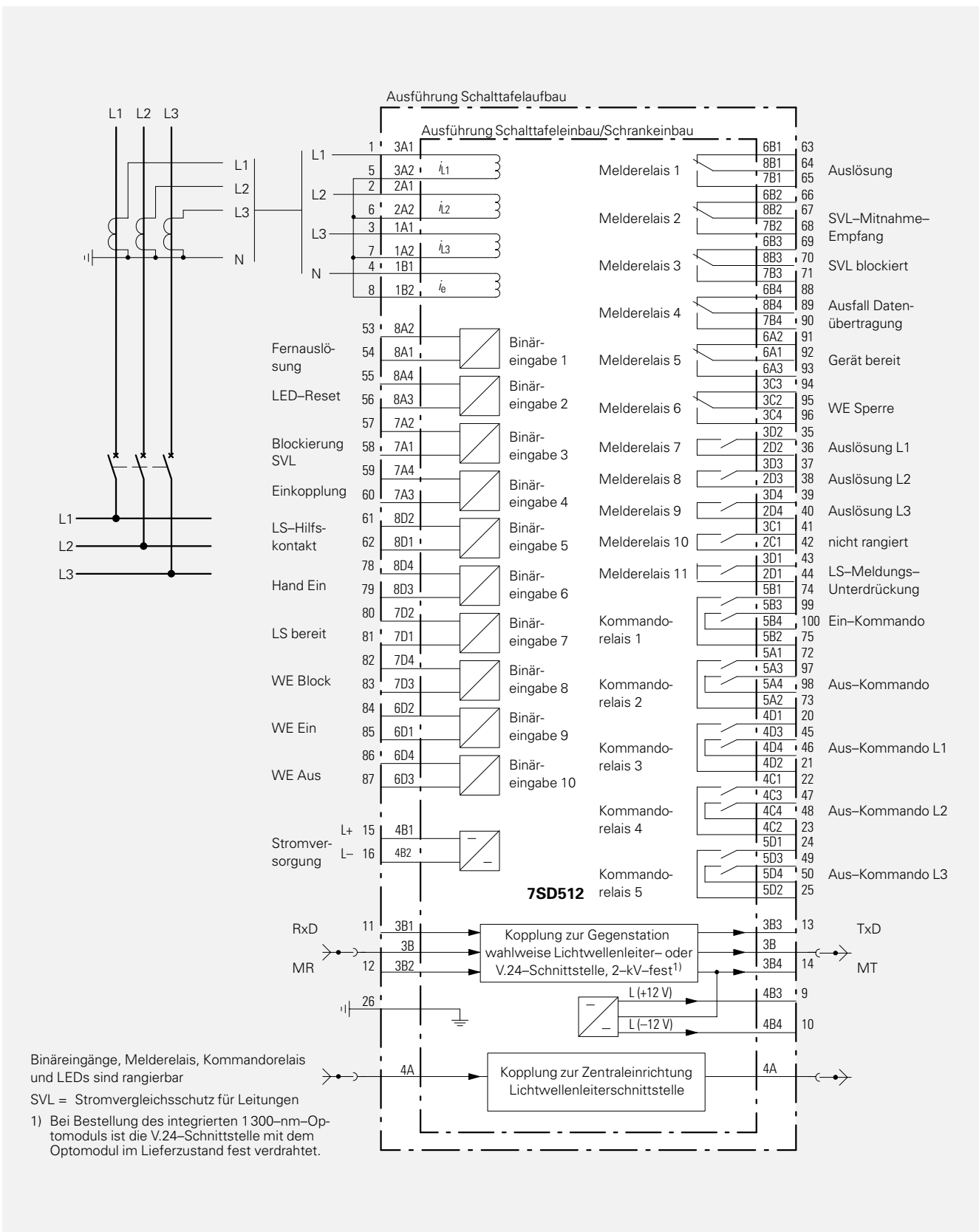


Bild 8
 Anschlußschaltplan für Stromvergleichsschutz 7SD512

Maßzeichnungen in mm

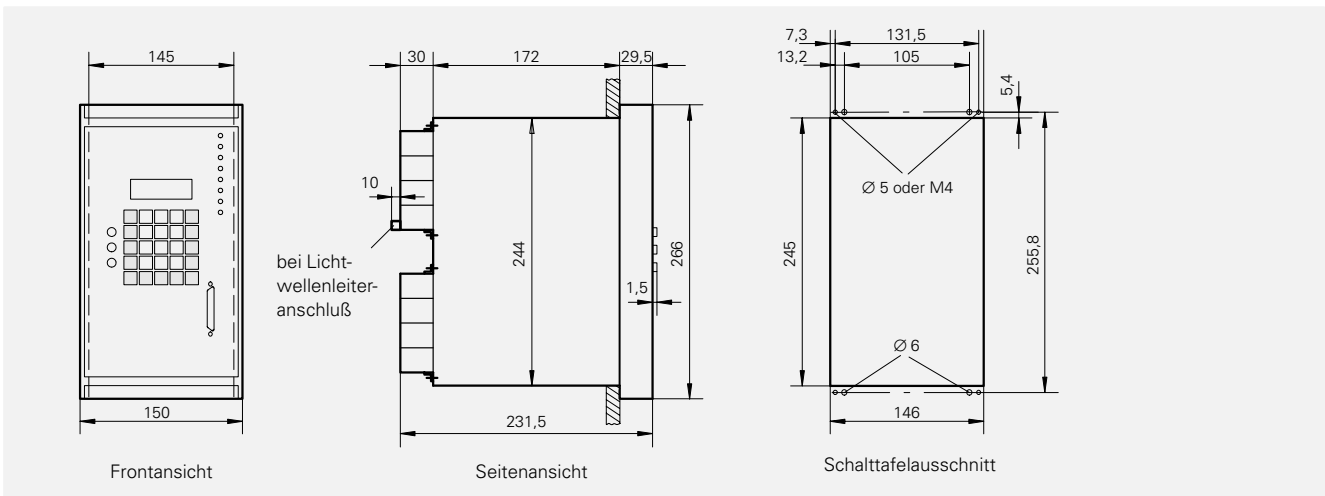


Bild 9
7SD511 mit Gehäuse 7XP2030-2 (für Schalttafeleinbau/Schrankeinbau)

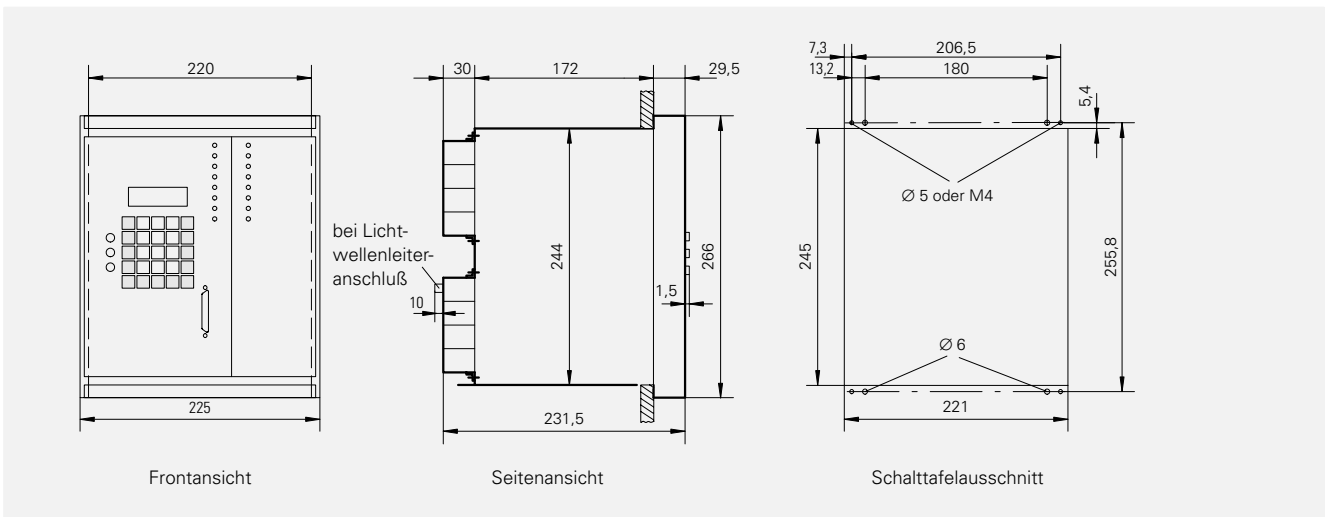


Bild 10
7SD512 mit Gehäuse 7XP2040-2 (für Schalttafeleinbau/Schrankeinbau)

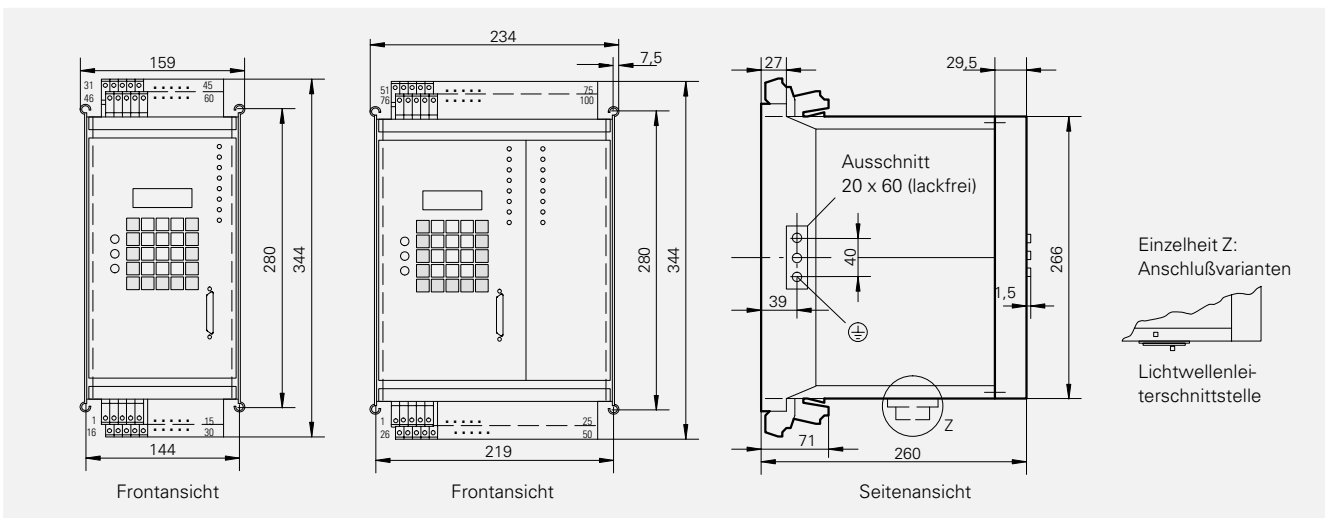


Bild 11
7SD511/512 mit Gehäuse für Schalttafelaufbau

Verkaufs- und Lieferbedingungen

Im Inlandsgeschäft:

Es gelten die Allgemeinen Verkaufsbedingungen sowie die Allgemeinen Lieferbedingungen für Erzeugnisse und Leistungen der Elektroindustrie.

Die Preise gelten in EUR ab Werk, ausschließlich Verpackung; diese wird zum Selbstkostenpreis verrechnet.

Die Umsatzsteuer (Mehrwertsteuer) ist in den Preisen nicht enthalten. Sie wird nach den gesetzlichen Vorschriften zum jeweils gültigen Satz gesondert berechnet.

Im Exportgeschäft:

Es gelten die Allgemeinen Lieferbedingungen für Erzeugnisse und Leistungen der Elektroindustrie sowie alle mit den Preislistenempfängern vereinbarten sonstigen Bedingungen.



Soweit auf den einzelnen Seiten dieses Kataloges nichts anderes vermerkt ist, bleiben Änderungen, insbesondere der angegebenen Werte, Maße und Gewichte, vorbehalten.

Die Abbildungen sind unverbindlich.

Wir behalten uns Preisänderungen vor und werden die jeweils bei Lieferung gültigen Preise verrechnen.

Exportvorschriften

Die in diesem Katalog aufgeführten Erzeugnisse benötigen nach den derzeitigen Bestimmungen der deutschen Ausfuhrliste und der US-Commerce Control List keine Ausfuhrgenehmigung.

Eine Ausfuhrgenehmigungspflicht kann sich jedoch durch den Verwendungszweck und Endverbleib der Erzeugnisse länderspezifisch ergeben.

Maßgebend hinsichtlich einer eventuellen Ausfuhr- bzw. Reexportgenehmigung sind die auf Lieferschein und Rechnung angegebenen Export-Kennzeichnungen.

Änderungen vorbehalten.

Produktbezeichnungen

Alle verwendeten Produktbezeichnungen sind Warenzeichen oder Produktnamen der Siemens AG oder anderer Unternehmen.

Verantwortlich für

Technischen Inhalt: Norbert Schuster,
Siemens AG, EV S V13, Nürnberg

Redaktion: Helmut Belzer
Siemens AG, EV BK T, Erlangen

Herausgegeben von

Siemens Aktiengesellschaft
Bereich
Energieübertragung und -verteilung
Geschäftsgebiet Sekundärsysteme
Postfach 48 06
90026 Nürnberg
DEUTSCHLAND

www.ev.siemens.de

Power
to the **Point**