

## Abzweigschutz 7SA513 (Version V2)

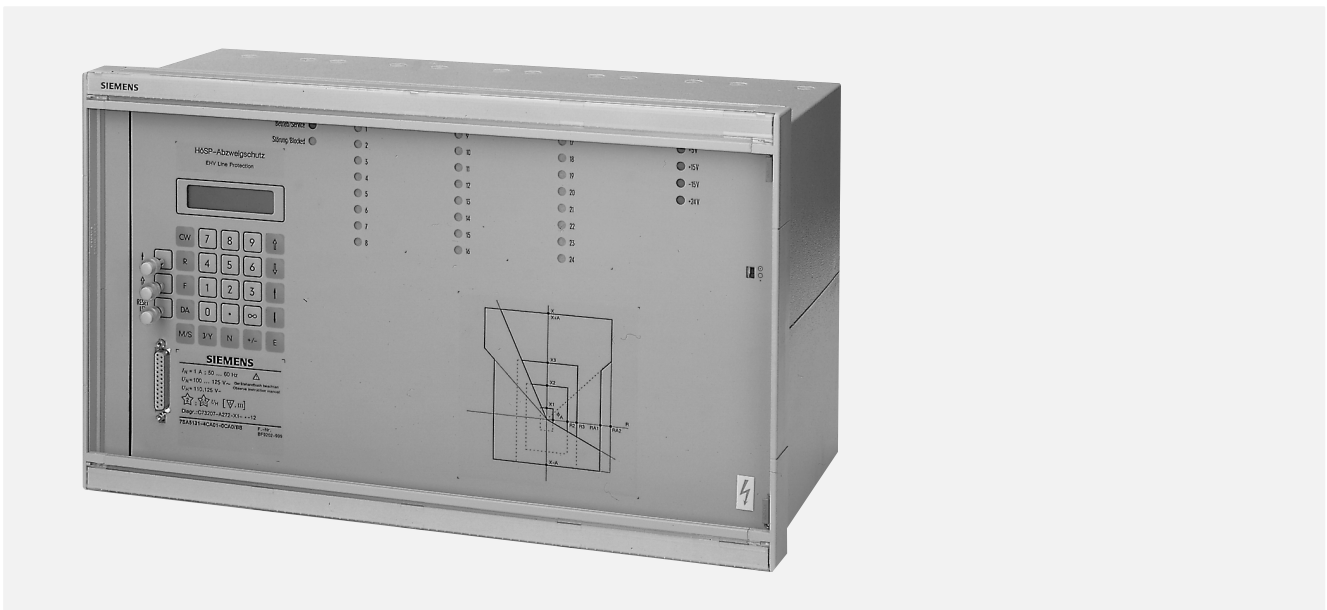


Bild 1  
Abzweigschutz 7SA513

### Anwendungsbereich

Der digitale Abzweigschutz 7SA513 ist eine selektive und schnelle Schutzeinrichtung für ein- und mehrseitig gespeiste Freileitungen und Kabel in beliebig vermaschten, geerdeten Hoch- und Höchstspannungsnetzen. Die Hauptfunktion ist ein schneller sechssystemiger Distanzschutz mit polygonaler Anrege- und Auslösecharakteristik. Das Gerät enthält zusätzlich alle Funktionen, die für den Schutz eines Leitungsabzweiges üblicherweise benötigt werden. Es ist auch als zeitgestaffelter Reserveschutz zu Vergleichsschutzeinrichtungen aller Art einsetzbar. Das Gerät kann sowohl in konventionelle Schaltanlagen als auch in die Stationsleittechnik LSA 678 eingebunden werden.

### Aufbau

Der Abzweigschutz 7SA513 enthält in kompakter Bauform alle Komponenten für Meßwerterfassung und Auswertung, Bedien- und Anzeigefeld, Melde- und Befehlsausgaben, binäre Eingabemöglichkeiten, serielle Schnittstellen und Hilfsspannungsumrichter. Der Einsatz eines leistungsfähigen 32-bit-Signalprozessors in Kombination mit einem 16-bit-Standardprozessor ermöglicht die Integration einer Vielzahl von Schutzfunktionen auf kleinstem Raum.

Es sind drei Gehäuseausführungen lieferbar. Die Ausführung für Schalttafelbau ist mit von vorne zugänglichen Doppelstockklemmen ausgestattet. Die Varianten für Schalttafeleinbau bzw. Schrankbau haben rückseitig angeordnete Anschlüsselemente und sind mit oder ohne Glasabdeckung erhältlich.

### Arbeitsweise

Der Abzweigschutz 7SA513 hat eine komplette, digitale Meßwertverarbeitung von der Abtastung und Digitalisierung der Meßgrößen bis zur Ausschaltentscheidung für die Leistungsschalter. Rechenintensive, digitale Meßverfahren unterdrücken weitgehend den Einfluß von Einschaltströmen, transienten Gleichkomponenten, höherfrequenten Ausgleichsvorgängen und Oberschwingungen. In der Distanzschutzfunktion werden Meßfehler durch Lastströme und Ströme auf der Parallelleitung kompensiert.

### Serielle Schnittstellen

Das Gerät ist mit 2 seriellen Schnittstellen ausgestattet. Die frontseitige Bedienschnittstelle ist für den Anschluß eines PC geeignet. Ein Bedienprogramm DIGSI für die komfortable und übersichtliche Einstellung, Störschreibungs- und Störfallauswertung sowie Inbetriebsetzung steht zur Verfügung. Eine Systemschnittstelle ist als Lichtwellenleiterschnittstelle für die Ankopplung an das Schaltanlagenleitsystem LSA 678 oder an ein Schutzdaten-zentralgerät verfügbar.

### Einstellung

Mit Hilfe des integrierten Bedien- und Anzeigefeldes oder eines PC werden alle Einstellparameter bedienergeführt eingegeben. Diese werden in nichtflüchtige Speicher geschrieben, so daß auch beim Abschalten der Versorgungsspannung die Einstellwerte gesichert sind.

### Selbstüberwachung

Hard- und Software werden ständig überwacht und Unregelmäßigkeiten sofort erkannt und gemeldet. Damit wird eine sehr hohe Sicherheit, Zuverlässigkeit und Verfügbarkeit erreicht.

## Abzweigschutz 7SA513 (Version V2)

### Distanzschutz

Die Hauptschutzfunktion des Abzweigschutzes 7SA513 ist der sechssystemige Distanzschutz. Durch die parallele Berechnung und Anregeprüfung aller sechs Impedanzschleifen wird eine hohe Empfindlichkeit und Selektivität bei allen Fehlerarten erreicht. Die kürzeste Kommandozeit beträgt weniger als eine Netzperiode.

Als Anregecharakteristik kommt die polygonale Impedanzanregung  $Z<$  zum Einsatz (siehe Bild 3). Die Form des Anregepolygons erlaubt eine optimale Anpassung an die Lastverhältnisse der zu schützenden Leitung. Der Einfluß von Kurzschlußströmen und -spannungen auf kurzschlußfremde Leiterschleifen wird durch Elimination der Anregungen in fehlerfreien Schleifen beseitigt.

Die polygonale Auslösekennlinie ermöglicht eine getrennte Einstellung von Reaktanz  $X$  und Resistanz  $R$  (siehe Bild 2). Der Resistanzabschnitt  $R$  kann getrennt für Fehler mit und ohne Erdbeteiligung eingestellt werden. Die Erdfehlererkennung erfolgt über den Erdstrom  $I_E$  und/oder die Verlagerungsspannung  $U_E$ .

Fünf Distanzonen sind wahlweise vorwärts, rückwärts oder ungerichtet, zwei davon als Übergreifzonen für die automatische Wiedereinschaltung und Signalübertragungsverfahren staffelbar. Für jede Distanzzone sowie als gerichtete und ungerichtete Endzeit stehen insgesamt 7 Zeitstufen zur Verfügung.

Meßfehler durch Lastströme und Ströme auf der Parallelleitung werden kompensiert.

Durch digitale Meßwertfilterung ist das Gerät unempfindlich gegenüber gestörten Meßgrößen. Insbesondere werden die Einflüsse durch Gleichkomponenten, Stromwandlersättigung, kapazitive Spannungswandler, serienkompensierte Leitungen und Frequenzänderungen vermindert.

Die Richtungsbestimmung mit kurzschlußfremden Spannungen und Spannungsspeicher ergibt eine dynamisch unbegrenzte Richtungsempfindlichkeit. Zum Betrieb mit 1poliger oder 1- und 3poliger Kurz- oder Langunterbrechung ist die Phasenselektive 1polige oder 3polige Auslösung möglich.

Bei Ausfall der Meßspannung kann der Distanzschutz zur Verhinderung von Fehlermeldungen automatisch blockiert werden.

### Fehlerortung

Die Funktion Fehlerortung berechnet Fehlerimpedanz und Fehlerentfernung, wobei die Anzeige in Ohm, Kilometern oder Prozent der Leitungslänge erfolgen kann. Die Parallelleitungs- und Laststromkompensation ist auch für die Fehlerortung verfügbar.

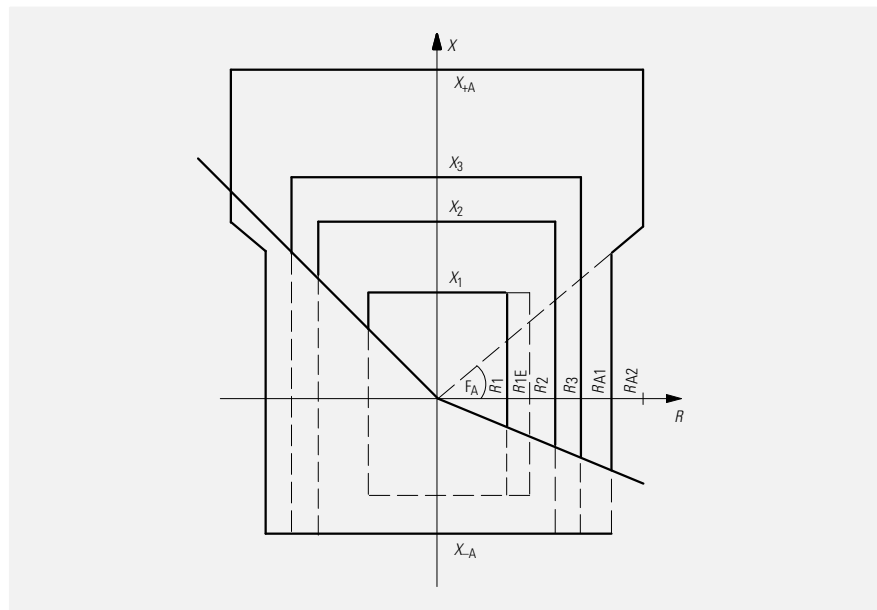


Bild 2  
Auslösekennlinien des Distanzschutzes

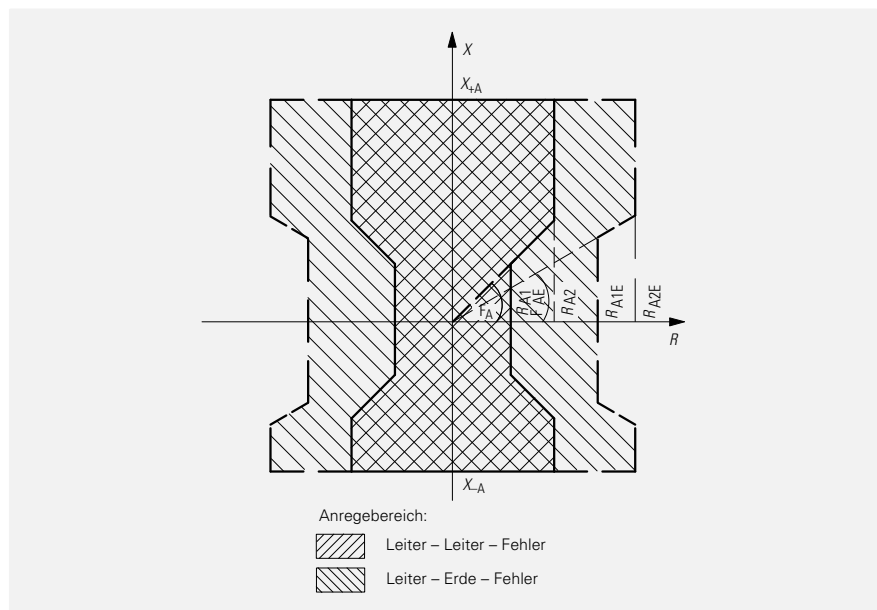


Bild 3  
Anregepolygon bei polygonaler Impedanzanregung ( $Z<$ )

### Signalübertragungszusatz

Zur unverzögerten und selektiven Abschaltung von Fehlern auf 100% der Leitungslänge ist ein Signalübertragungszusatz verfügbar. Folgende Verfahren sind einstellbar:

- Mitnahme über Anregung
- Mitnahme über Übergreifzone Z1B
- Signalvergleich mit Übergreifzone Z1B
- Richtungsvergleich mit gerichteter Anregung
- Freigabeverfahren mit Übergreifzone Z1B

- Freigabeverfahren mit gerichteter Anregung
- Blockierverfahren für Übergreifzone Z1B
- Streckenschutz
- Rückwärtige Verriegelung.

Fehlsignale, die durch die transiente Ausgleichsschwingung oder Richtungsumkehr nach Abschalten von Fehlern auf Parallelleitungen auftreten können, werden durch die "transiente Blockierung" bei allen Vergleichs- und Blockierverfahren verhindert.

## Abzweigschutz 7SA513 (Version V2)

### Maßnahmen bei Netzpendelungen

Bei Netzpendelungen können hohe Ausgleichsströme und kleine Spannungen auftreten. Kleine Spannungen bei gleichzeitig großen Strömen bedeuten kleine Impedanzen, die zur Auslösung des Distanzschutzes führen können. Zur Vermeidung unkontrollierter Auslösung durch den Distanzschutz und zur gezielten Auslösung bei Verlust des Synchronismus verfügt der Abzweigschutz 7SA513 über einen Pendelzusatz.

Folgende Reaktionen auf Netzpendelungen sind einstellbar:

- Pendelsperre zur Verhinderung der Auslösung durch den Distanzschutz
- Pendelauslösung zur gezielten Auslösung bei instabilen Pendelungen.

### Schutz bei schwacher Einspeisung

Bei fehlender oder schwacher Einspeisung, die bei Vergleichsverfahren zu einer verzögerten Abschaltung erfolgen würde, steht eine Echofunktion zur Verfügung. Bei fehlender Anregung an einem Leitungsende wird das empfangene Signal als Echo zum anderen Leitungsende zurückgesendet und ermöglicht dort die schnelle Auslösung.

Zusätzlich besteht die Möglichkeit zur Auslösung bei schwacher Einspeisung. Am Leitungsende mit fehlender Anregung wird bei Signalempfang unter Berücksichtigung der Phase-Erde-Spannungen phasenselektiv einpolig oder dreipolig ausgelöst.

### Überstromzeitschutz als parallele Schutzfunktion und Notfunktion bei Meßspannungsausfall

Der Abzweigschutz 7SA513 hat einen Überstromzeitschutz. Er kann als parallel arbeitende Reserveschutzfunktion und als Notfunktion bei Kurzschluß oder Unterbrechung im Spannungswandlerkreis oder bei Fall des Spannungswandlerschutzschalters eingesetzt werden. Für die Betriebsart Notfunktion können andere Parameter als in der Betriebsart Reserveschutz eingestellt werden. Der Überstromzeitschutz ist als stromunabhängiger zweistufiger UMZ-Schutz oder als stromabhängiger AMZ-Schutz einsetzbar.

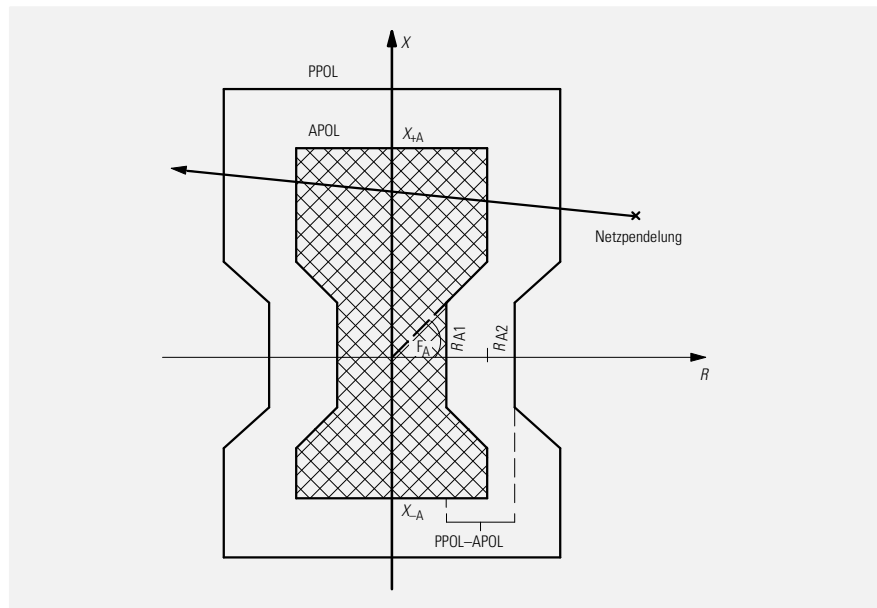


Bild 4  
Polygon für Pendelerfassung

### Schnellauslösung bei Zuschalten auf Kurzschluß

Bei Zuschalten auf einen Kurzschluß kann unverzögert ausgelöst werden. Die Betätigung des Binäreingangs "Hand-Einschaltung" führt - einstellbar - zur unverzögerten Auslösung in Distanzzone Z1, Übergreifzone Z1B oder bei Anregung.

Bei eindeutigen, stromstarken Fehlern nach einer Zuschaltung bewirkt die Schnellabschaltung auch ohne Betätigung des Binäreingangs "Handeinschaltung" eine sehr schnelle 3polige Auslösung.

### Wiedereinschaltautomatik

Das Gerät 7SA513 ist mit einer Wiedereinschaltautomatik (WE) ausgestattet. Die möglichen Funktionen sind:

- 3polige KU/LU<sup>1)</sup> bei allen Fehlerarten
- 1polige KU bei 1phasigen Fehlern, endgültige Abschaltung bei mehrphasigen Fehlern
- 1polige KU bei 1phasigen und 2phasigen Fehlern ohne Erdbeteiligung, endgültige Abschaltung bei mehrphasigen Fehlern
- 1polige KU bei 1phasigen und 3polige KU/LU bei mehrphasigen Fehlern
- 1polige KU bei 1phasigen und 2phasigen Fehlern ohne Erdbeteiligung sowie 3polige KU/LU bei mehrphasigen Fehlern
- Mehrmalige LU
- Zusammenarbeit über binäre Ein- und Ausgaben mit externem Gerät für automatische Wiedereinschaltung
- Steuerung der integrierten WE-Funktion durch externen Schutz

### Schutz bei hochohmigen Erdfehlern im geerdeten Netz

In geerdeten Netzen, in denen bei Erdfehlern hohe Übergangswiderstände auftreten, kann es vorkommen, daß die Anregeverfahren des Distanzschutzes nicht ausreichen. Der Abzweigschutz 7SA513 verfügt über Schutzfunktionen für derartige hochohmige Erdfehler, von denen jeweils eine Funktion aktivierbar ist:

- Gerichteter oder ungerichteter Erdfehlerschutz mit stromunabhängiger UMZ-Charakteristik
- Gerichteter oder ungerichteter Erdfehlerschutz mit stromabhängiger AMZ-Charakteristik
- Gerichteter oder ungerichteter Erdfehlerschutz mit spannungsabhängiger Charakteristik ( $U_0$ -Inverskennlinie).

Zur Erweiterung des gerichteten Erdfehlerschutzes zum Richtungsvergleichschutz mit Signalübertragung steht eine Vergleichslogik zur Verfügung.

Die Erdfehlerrichtungsbestimmung erfolgt mit Nullstrom und Nullspannung. Zusätzlich bzw. alternativ zur Nullspannung kann die Richtungsbestimmung auch mit dem Sternpunktstrom eines geerdeten Transformators erfolgen. Ein Phasenselektor ermöglicht bei einpoligen Erdfehlern in Verbindung mit der einpoligen automatischen Wiedereinschaltung eine einpolige Ausschaltung des Erdfehlerschutzes.

1) KU – Kurzunterbrechung  
LU – Langunterbrechung

## Abzweigschutz 7SA513 (Version V2)

### Synchron-Kontrolle

Bei Zuschaltung zweier Netzabschnitte durch Steuerbefehl oder nach einer dreipoligen Kurzunterbrechung muß sichergestellt sein, daß beide Netzabschnitte synchron zueinander sind. Zu diesem Zweck hat der Abzweigschutz 7SA513 eine Funktion zur Synchronkontrolle. Nach Feststellung der Netzsynchrität gibt die Funktion das Einkommando frei. Alternativ kann die Wiedereinschaltung auch nach Kontrolle der Spannungslosigkeit von Sammelschiene oder Leitung freigegeben werden.

### Überspannungsschutz

Auf leerlaufenden oder schwach belasteten Höchstspannungsleitungen großer Länge können unzulässige Überspannungen durch den Ferranti-Effekt auftreten. Zum Schutz gegen Überspannungen enthält der Abzweigschutz 7SA513 einen zweistufigen Überspannungsschutz. Für die U>-Stufe ist eine Compoundierung einstellbar, die die Spannungen am anderen Leitungsende berechnet. Die Auslösung kann am Leistungsschalter vor Ort oder durch Übertragung eines Mitnahmesignals zum gegenüberliegenden Leitungsende erfolgen.

### Schaltversagerschutz

Zur Erkennung eines nicht wirksamen AUS-Kommandos, beispielsweise durch einen defekten Leistungsschalter, verfügt der Abzweigschutz 7SA513 über einen einstufigen Schaltversagerschutz. Die Logik zur Stromerfassung ist phasen-selektiv aufgebaut und somit auch bei einpoliger Kurzunterbrechung einsetzbar. Wenn nach Ablauf einer einstellbaren Zeitstufe der Fehlerstrom nicht unterbrochen ist, wird das Sammelschienen-Auskommando generiert.

### Parametersatzumschaltung

Über Binäreingänge, das integrierte Bedienfeld oder serielle Bedienschnittstelle kann zwischen 4 verschiedenen Einstellparametersätzen umgeschaltet werden. Bei Änderung der Netzkonfiguration durch Schalthandlungen besteht somit die Möglichkeit der gleichzeitigen Anpassung der Schutzgeräteeinstellung.

### Störschreibung

Die digitalisierten Meßwerte von Phasenströmen, Erdstrom, Leiterspannungen und Verlagerungsspannung werden mit einer Vorgeschichte von 100 ms (entsprechend 83 ms bei 60 Hz) vor Anregung mit einer Auflösung von 1 ms (entsprechend 0,83 ms bei 60 Hz) gespeichert. Die maximale Störschrieblänge beträgt 3 Sekunden. Zeitmarken für bestimmte Schutzreaktionen, wie Generalanregung, AUS-Kommando und Rückfall der Generalanregung erleichtern die Störfallanalyse. Ein intern abgespeicherter Störschrieb wird bei Eintritt einer weiteren Netzstörung überschrieben, so daß immer die letzte Netzstörung verfügbar ist. Die Störschreibdaten können wahlweise an das Schaltanlagenleitsystem LSA 678 oder an einen PC übertragen und dort ausgewertet werden.

### Rangierbare Kommando- und Meldere-lais, Leuchtdioden, Binäreingänge

Das Gerät ist mit mehreren Kommandorelais hoher Schaltleistung ausgestattet. Sie können sowohl mit den Kommandos der integrierten Schutzfunktionen verknüpft werden, als auch mit allen anderen Meldeausgängen oder Binärsignalen. Zur anwenderspezifischen Ausgabe und Anzeige von Meldungen sind Melderelais und Leuchtdioden frei rangierbar. Mehrere Einzelmeldungen können als Sammelmeldung zusammengefaßt werden. Die speicherbaren Leuchtdiodenanzeigen sind gegen Ausfall der Versorgungsspannung gesichert. Alle Binäreingänge sind ebenfalls frei rangierbar.

### Meß- und Prüffunktionen

Im Abzweigschutz 7SA513 sind eine Vielzahl von Meß- und Prüffunktionen zur Inbetriebnahme und Betriebsmessung integriert:

- Messung der Betriebsimpedanz aller 6 Schleifen und Anzeige von Richtung, Reaktanz und Resistanz
- Überwachung der Drehfeldrichtung
- Betriebsmessung  $I_{L1}$ ,  $I_{L2}$ ,  $I_{L3}$
- Betriebsmessung  $U_{L1-L2}$ ,  $U_{L2-L3}$ ,  $U_{L3-L1}$ ,
- Wirk- und Blindleistungsmessung
- Frequenzmessung
- Auslöseprüfung mit Leistungsschalter

### Meldespeicher

Das Gerät 7SA513 liefert ausführliche Daten zur Analyse von Störfällen sowie zur Kontrolle von Zuständen im Betrieb. Alle nachfolgend aufgeführten Meldespeicher sind gegen Ausfall der Versorgungsspannung gesichert.

- Uhrzeit  
Es ist standardmäßig eine batteriegepufferte Uhr verfügbar, die über Binäreingang synchronisierbar ist. Allen Meldungen werden Uhrzeit und Datum zugeordnet.
- Störfallmeldungen  
Die Meldungen der letzten 3 Netzstörfälle sind jederzeit verfügbar.
- Betriebsmeldungen  
Alle Meldungen, die nicht unmittelbar zum Störfall gehören, werden im Betriebsmittelpuffer gespeichert.
- Schaltstatistik  
Für jeden Schalterpol getrennt werden die Anzahl der Ein- und Ausschaltungen sowie der abgeschaltete Strom aufsummiert.
- Automatische Anzeige im LC- Display  
Es ist ein Betriebsmodus aktivierbar, bei dem im integrierten LC-Display bis zu 2 Betriebsmeßwerte angezeigt werden. Nach Eintritt eines Störfalles erfolgt automatisch die Anzeige von 2 auswählbaren Störfallinformationen.

## Abzweigschutz 7SA513 (Version V2)

### Technische Daten

<b>Eingangskreise</b>	<p>Nennstrom <math>I_N</math>  Nennspannung <math>U_N</math>  Nennfrequenz <math>f_N</math></p> <p>Thermische Belastbarkeit im Spannungspfad, dauernd  im Strompfad, dauernd  für 1 s</p> <p>Dynamische Belastbarkeit  Leistungsaufnahme, Spannungseingänge  Stromeingänge</p> <p style="text-align: right;">bei <math>I_N = 1\text{ A}</math>  bei <math>I_N = 5\text{ A}</math></p>	<p>1 oder 5 A  AC 100 bis 125 V  50 oder 60 Hz</p> <p>AC 140 V  <math>4 \times I_N</math>  <math>100 \times I_N</math>  <math>250 \times I_N</math></p> <p>etwa 0,5 VA  etwa 0,1 VA  etwa 0,2 VA</p>
<b>Spannungsversorgung</b> über integrierten Umrichter	<p>Nennhilfsspannung <math>U_H</math> (Arbeitsbereich)</p> <p>erlaubte Toleranz der Nennhilfsspannung <math>U_H</math>  max. Welligkeit</p> <p>Leistungsaufnahme, nicht angeregt  angeregt</p> <p>max. Überbrückungszeit bei Ausfall der Hilfsspannung</p>	<p>DC 48, 60 V  DC 110, 125 V  DC 220, 250 V</p> <p>-20 bis +15%  <math>\leq 12\%</math></p> <p>etwa 15 W  etwa 30 W</p> <p><math>\geq 50\text{ ms}</math> bei <math>U_H \geq 110\text{ V}</math></p>
<b>Ein-/Ausgabemodule</b>	Anzahl	2 oder 3
<b>Binäreingaben</b>	<p>Anzahl pro Ein-/Ausgabemodul</p> <p>Spannungsbereich einstellbar</p> <p>Stromaufnahme</p>	<p>8 (rangierbar)  DC 48, 60 V  DC 110, 125 V  DC 220, 250 V</p> <p>etwa 3 mA</p>
<b>Meldekontakte</b>	<p>Relaisanzahl pro Ein-/Ausgangsmodul mit je 1 Wechselkontakt</p> <p>Schaltleistung des Standardrelais Ein/Aus  zulässiger Strom für Standardrelais, dauernd  Schaltspannung für Standardrelais</p> <p>Schaltleistung des Schutzgasrelais Ein/Aus  zulässiger Strom für Schutzgasrelais, dauernd  Schaltspannung für Schutzgasrelais  zulässige Lastkreiskapazität für Schutzgasrelais</p>	<p>9 Standardrelais oder  6 Standardrelais und 1 schnelles  Schutzgasrelais (Reed-Relais);  alle Relais rangierbar</p> <p>20 W/VA  1 A  AC/DC 250 V</p> <p>15 W/VA  0,3 A  AC/DC 220 V  max. 5 nF</p>
<b>Kommandokontakte</b>	<p>Relaisanzahl pro Ein-/Ausgabemodul mit je 2 Schließkontakten</p> <p>Schaltleistung Ein  Aus</p> <p>Schaltspannung  zulässiger Strom dauernd  0,5 s</p>	<p>2 (rangierbar)  1 000 W/VA  30 W/VA</p> <p>AC/DC 250 V  5 A  30 A</p>
<b>Leuchtdioden-Anzeigen</b>	<p>Bereitschaftsanzeige grün</p> <p>Störungsanzeige rot</p> <p>Kontrollanzeige für Umrichter grün</p> <p>rangierbare Anzeigen pro Ein-/Ausgabemodul rot</p>	<p>1</p> <p>1</p> <p>3</p> <p>8</p>
<b>Serielle Schnittstellen</b>	<p>Bedienschnittstelle</p> <p>Baudrate</p> <p>Systemschnittstelle</p> <p>Baudrate</p> <p>Anschluß Lichtwellenleiter</p> <p style="text-align: right;">optische Wellenlänge  zulässige Streckendämpfung  Entfernung</p>	<p>frontseitig, nicht abgeriegelt, für Anschluß seines Personalcomputers geeignet</p> <p>1 200 Bd bis 19 200 Bd</p> <p>potentialfrei, für Kopplung zu einer Zentraleinrichtung geeignet</p> <p>4 800 Bd bis 19 200 Bd</p> <p>integrierter FSMA Steckverbinder für LWL-Anschluß mit Keramikstecker</p> <p>820 nm  max. 8 dB bei Glasfaser 62,5/125 <math>\mu\text{m}</math>  max. 2 km</p>
<b>Geräteausführung</b>	<p>Gehäuse, Abmessungen</p> <p>Schutzart nach EN 60529 Gehäuse  Klemmen</p>	<p>7XP20, siehe Maßbilder</p> <p>IP 51  IP 21</p>
<b>Vorschriften</b>	DIN VDE 0435, Teil 303 und IEC 255-5 bzw. IEC 255-6	-

# Zeitstaffelschutz

## Abzweigschutz 7SA513 (Version V2)

### Technische Daten (Fortsetzung)

<b>Isolationsprüfungen</b>	Hochspannungsprüfung		2 kV (eff), 50 Hz; 1 min oder alternativ DC 2,8 kV; 1 min
	Stoßspannungsprüfung		5 kV (Scheitel); 1,2/50 µs; 0,5 J; 3 positive und 3 negative Stöße in Abständen von 5 s
<b>Störfestigkeitsprüfungen</b>	Hochfrequenzprüfung (1 MHz-Test) IEC 255-22-1, Klasse III		2,5 kV (Scheitel); 1 MHz; $\tau = 15 \mu\text{s}$ ; 400 Stöße je s; Dauer 2 s
	Elektrostatische Entladungen (ESD-Test) IEC 255-22-2, Klasse III		8 kV (Scheitel); 5/30 ns; 10 positive Entladungen
	Elektromagnetische Felder (Radiated electr. magn. field test) IEC 255-22-3, Klasse III		Frequenz 27 bis 500 MHz, 10 V/m
	Schnelle, transiente Störgrößen (Fast transient test) IEC 255-22-4, Klasse III		2 kV (Scheitel); 5/50 ns; 5 kHz, 4 mJ je Impuls; 1 min je Polarität
<b>Funkstörgrad</b>	DIN VDE 0871, Grenzwertklasse B		–
<b>Klimabeanspruchung</b>	zulässige Umgebungstemperatur	bei Betrieb bei Lagerung bei Transport	–5 bis +55 °C –25 bis +55 °C –25 bei +70 °C
	Feuchtebeanspruchung		im Jahresmittel 75 % relative Feuchte; an 30 Tagen im Jahr bis zu 95 % relative Feuchte, Betauung nicht zulässig
<b>Mechanische Prüfbeanspruchung</b> DIN 40 046	zulässige mechanische Beanspruchung	bei Betrieb	10 bis 60 Hz; 0,035 mm Amplitude 60 bis 500 Hz; 0,5 g Beschleunigung
		bei Transport	5 bis 8 Hz; 7,5 mm Amplitude 8 bis 500 Hz; 2 g Beschleunigung
<b>Distanzschutz</b>	Einstellbereiche		
	Erdfehlererkennung		
	Erdsstrom $I_E/I_N$	Stufung 0,01	0,1 bis 1
	Erdspannung $U_E$	1 V	10 bis 100 V
	Impedanzanregung (Z<)		
	Charakteristik		polygonal
	Reichweite vorwärts $X_+$	0,01 $\Omega$	0,1 bis 200 $\Omega$ <sup>1)</sup>
	Reichweite rückwärts $X_-$	0,01 $\Omega$	0,1 bis 200 $\Omega$ <sup>1)</sup>
	Resistanzreserve	0,01 $\Omega$	0,1 bis 200 $\Omega$ <sup>1)</sup>
	Mindeststrom $I_{PH}/I_N$	0,01	0,1 bis 4
	Distanzmessung		
	Charakteristik		polygonal
	Distanzzonen		5, davon 2 als Übergreifzonen alle vor- wärts, rückwärts oder ungerichtet einstell- bar
Reichweite X	0,01 $\Omega$	0,05 bis 200 $\Omega$ <sup>1)</sup>	
Resistanzreserve R			
für Leiter–Leiter–Fehler	0,01 $\Omega$	0,05 bis 65 $\Omega$ <sup>1)</sup>	
für Leiter–Erde–Fehler	0,01 $\Omega$	0,05 bis 130 $\Omega$ <sup>1)</sup>	
Zeitstufen		7 für mehrpolige Fehler 3 für einpolige Fehler	
Bereiche	0,01 s	0 bis 32 s oder unwirksam	
Erdimpedanzanpassung			
$\frac{X_E}{X_L}, \frac{R_E}{R_L}$	0,01	–7 bis +7	
Parallelleitungsanpassung			
$\frac{X_M}{X_L}, \frac{R_M}{R_L}$	0,01	–7 bis +7	

1) Impedanzeinstellungen sind auf  $I_N = 1 \text{ A}$  bezogen;  
bei  $I_N = 5 \text{ A}$  entsprechen diese Werte den 5fachen Sekundärwerten.

## Abzweigschutz 7SA513 (Version V2)

### Technische Daten (Fortsetzung)

<b>Distanzschutz</b> (Fortsetzung)	Laststromkompensation Richtungsbestimmung bei allen Fehlerarten  Richtungsempfindlichkeit Zeiten Kürzeste Kommandozeit Rückfallzeit nach AUS-Kommando nach Anregerückfall ohne AUS-Kommando  Toleranzen Meßtoleranzen nach DIN VDE 0435 T.303 (bei sinusförmigen Meßgrößen)  für Impedanzanregung    für Distanzmessung     für Amplitudenmessung Ablauftoleranz für Zeiten	mit kurzschlußfremden Spannungen und Spannungsspeicher dynamisch unbegrenzt          etwa 18 ms etwa 25 ms etwa 30 ms          $\frac{\Delta X}{X} \leq 5\%$ für $30^\circ \leq \varphi_k \leq 90^\circ$ $\frac{\Delta R}{R} \leq 10\%$ für $0^\circ \leq \varphi_k \leq 60^\circ$ $\frac{\Delta X}{X} \leq 5\%$ für $30^\circ \leq \varphi_k \leq 90^\circ$ $\frac{\Delta R}{R} \leq 5\%$ für $0^\circ \leq \varphi_k \leq 60^\circ$ $\pm 5\%$ $\leq 1\%$ vom Einstellwert bzw. 10 ms
<b>Schnellabschaltung</b> bei Zuschalten auf Kurzschluß	Kürzeste Kommandozeit	etwa 14 ms
<b>Fehlerortung</b>	Ausgabe der Fehlerentfernung Startsignal Einstellung Reaktanzbelag                      Stufung 0,01 $\Omega$ /km Parallelleitungskompensation Laststromkompensation Meßtoleranzen nach DIN VDE 0435 T.303 (bei sinusförmigen Meßgrößen)	in $\Omega$ sekundär, $\Omega$ primär, km, % Auslösung, Anregerückfall, Binäreingang 0,01 bis 5 $\Omega$ /km als Option einstellbar als Option einstellbar $\leq 2,5\%$ Leitungslänge bei $30^\circ \leq \varphi_k \leq 90^\circ$ und $U_k/U_N \geq 0,1$
<b>Signalübertragung</b>	Betriebsarten Mitnahmeverfahren          Vergleichsverfahren          Streckenschutz Rückwärtige Verriegelung	Mitnahme über Anregung Mitnahme über Übergreifzone Z1B Signalvergleich Richtungsvergleich Freigabe-Verfahren mit Anregung Freigabe-Verfahren mit Übergreifzone Z1B Blockier-Verfahren – –
<b>Pendelzusatz</b>	Prinzip der Pendelerfassung          Betriebsarten   Differenz Pendelpolygon–Anregepolygon    Stufung 0,1 $\Omega$ Geschwindigkeit                                    1 $\Omega$ /s Wirkzeit    0,01 s	Messung der Änderungsgeschwindigkeit des Impedanzzeigers zwischen Pendel- und Anregepolygon Pendelsperre Pendelauslösung 0,1 bis 50 $\Omega$ bis 200 $\Omega$ /s 0,01 bis 32 s oder bis Ende Pendelung
<b>Schutz bei schwacher Einspeisung</b> bei Vergleichs- und Blockierverfahren: wirksam bei Signalempfang ohne Anregung	Betriebsart	Echofunktion und/oder Auslösung

# Zeitstaffelschutz

## Abzweigschutz 7SA513 (Version V2)

### Technische Daten (Fortsetzung)

<b>Überstromzeitschutz</b>	<p>Charakteristik Einsatzbereiche</p> <p>Einstellbereiche UMZ Hochstrom Phase <math>I_{PH}&gt;&gt;/I_N</math> Stufung 0,01 Erde <math>I_{E&gt;&gt;/I_N}</math> 0,01 Überstrom Phase <math>I_{PH}&gt;/I_N</math> 0,01 Erde <math>I_{EP}&gt;/I_N</math> 0,01</p> <p>Zeiten <math>t_{&gt;}</math>, <math>t_{E&gt;}</math>, <math>t_{&gt;&gt;}</math> Kürzeste Kommandozeit 0,01 s</p> <p>Einstellbereiche AMZ Hochstrom (UMZ) Phase <math>I_{PH}&gt;&gt;/I_N</math> 0,01 Erde <math>I_{E&gt;&gt;/I_N}</math> 0,01 Überstrom (AMZ) Phase <math>I_P/I_N</math> 0,01 Erde <math>I_{EP}/I_N</math> 0,01</p> <p>Zeitmultiplikator <math>t_p</math> Anregeschwelle Kennlinie gemäß IEC 255-4, Abschnitt 3.5.2 bzw. BS 142 Meßtoleranz gem. DIN VDE 0435 T.303 Anspruchwerte UMZ AMZ Zeitablauf UMZ AMZ</p>	<p>unabhängig UMZ, abhängig AMZ als parallel arbeitende Reserve- schutzfunktion als Notfunktion mit automatischer Aktivierung bei Meßspannungsausfall oder Spannungswandlerschutzschalterfall</p> <p>0,1 bis 9,99 0,1 bis 4 0,1 bis 9,99 0,1 bis 4 0,1 bis 4</p> <p>0 bis 32 s oder unwirksam etwa 28 ms</p> <p>0,1 bis 9,99 0,1 bis 4 0,1 bis 4 0,1 bis 4 0,05 bis 32</p> <p>1,1 x <math>I_p</math> normal-, stark-, extrem abhängig</p> <p><math>\leq \pm 5\%</math> Ansprechen bei <math>1,05 &lt; I/I_P &lt; 1,15</math> 1 % vom Einstellwert bzw. 10 ms <math>\leq 5\% \pm 15\text{ ms}</math> für <math>2 \leq I/I_P \leq 20</math> und <math>1\text{ s} \leq t_p \leq 20\text{ s}</math></p>
<b>Erdkurzschlußschutz</b> für hochohmige Erdfehler im geerdeten Netz	<p>Gerichteter Erd-UMZ-Schutz mit ungerichteter Reserveschutzfunktion</p> <p>Anregung mit Erdstrom <math>I_E &gt; /I_N</math> Stufung 0,01 Verlagerungsspannung <math>U_E</math> 0,1 V Richtungsbestimmung Signalübertragungsverfahren Zeiten Kürzeste Kommandozeit Umorientierungszeit bei Richtungswechsel Auslöseverzögerung 0,01 s Ablauf toleranz</p> <p>Gerichteter Erd-AMZ-Schutz Kennlinien gem. IEC 255-4, Abschnitt 3.5.2 bzw. BS 142 Anspruchwert <math>I_E &gt; /I_N</math> 0,01 Zeitfaktor <math>t_{E&gt;}</math> 0,01 s Toleranzen Stromanspruchwert Zeitablauf</p>	<p>0,1 bis 4 0,1 bis 5 V mit <math>I_E</math> und <math>U_E</math> Richtungsvergleich</p> <p>etwa 30 ms etwa 30 ms 0 bis 32 s oder unwirksam <math>\leq 1\%</math> vom Einstellwert bzw. 10 ms</p> <p>normal-, stark-, extrem abhängig</p> <p>0,1 bis 4 0 bis 32 s</p> <p>Ansprechen bei <math>1,05 &lt; I/I_{EP} &lt; 1,15</math> <math>\leq 5\%</math> für <math>2 \leq I/I_{EP} \leq 20</math> und <math>1\text{ s} \leq t_{E&gt;} \leq 20\text{ s}</math></p>
<b>Wiedereinschaltautomatik</b>	<p>Anzahl der Wiedereinschaltungen Programm</p> <p>Wirkzeiten für KU- und LU-Zyklus Stufung 0,01 s Pausenzeiten im KU-Zyklus 0,01 s Pausenzeiten im LU-Zyklus 0,01 s Sperrzeiten 0,01 s EIN-Kommandodauer 0,01 s</p>	<p>bis zu 10 nur 1polig nur 3 polig 1- oder 3polig</p> <p>0,01 bis 320 s 0,01 bis 320 s 0,01 bis 1800 s 0,5 bis 320 s 0,01 bis 32 s</p>
<b>Synchron-Kontrolle</b>	<p>Betriebsarten für Zuschaltung Leitung spannungslos/Sammelschiene unter Spannung Leitung unter Spannung/Sammelschiene spannungslos Synchronismus</p> <p>zulässige Spannungsdifferenz <math>\Delta U</math> Stufung 1 V zulässige Frequenzdifferenz <math>\Delta f</math> 0,01 Hz zulässige Winkeldifferenz <math>\Delta \varphi</math> 1°</p>	<p><math>U_1 &lt; U_2 &gt;</math> <math>U_1 &gt; U_2 &lt;</math> <math>U_1 &gt; U_2 &gt;</math></p> <p>1 bis 50 V 0,01 bis 1 Hz 1 bis 60°</p>



## Abzweigschutz 7SA513 (Version V2)

### Technische Daten (Fortsetzung)

<b>Überspannungsschutz</b>	<p>Funktion Spannungsmessung vor Ort Spannungsberechnung für das Gegenende (Kompoundierung)</p> <p>Spannungsauswahl</p> <p>Anregung der <math>U_{&gt;&gt;}</math>-Stufe</p> <p>Einstellbereiche</p> <table style="width: 100%; border: none;"> <tr> <td style="width: 60%;">Spannungsschwelle <math>U_{&gt;}/U_N</math></td> <td style="width: 10%; text-align: center;">Stufung</td> <td style="width: 30%;">0,01</td> </tr> <tr> <td>Rückfallverhältnis <math>U_{rück}/U_{&gt;}</math></td> <td></td> <td>0,01</td> </tr> <tr> <td>Spannungsschwelle <math>U_{&gt;&gt;}/U_N</math></td> <td></td> <td>0,01</td> </tr> <tr> <td>Rückfallverhältnis <math>U_{rück}/U_{&gt;&gt;}</math></td> <td></td> <td>0,01</td> </tr> </table> <p>Zeiten</p> <table style="width: 100%; border: none;"> <tr> <td style="width: 60%;"><math>t_{U_{&gt;}}</math></td> <td style="width: 10%;"></td> <td style="width: 30%;">0 bis 32 s</td> </tr> <tr> <td><math>t_{U_{&gt;&gt;}}</math> bei eingeschaltetem Leistungsschalter</td> <td>0,01</td> <td>0 bis 32 s</td> </tr> <tr> <td><math>t_{U_{&gt;&gt;}}</math> bei ausgeschaltetem Leistungsschalter</td> <td>0,01</td> <td>0 bis 32 s</td> </tr> </table> <p>Kommandozeit Meßtoleranz gem. DIN VDE 0435 T.303 (bei sinusförmigen Meßgrößen)</p>	Spannungsschwelle $U_{>}/U_N$	Stufung	0,01	Rückfallverhältnis $U_{rück}/U_{>}$		0,01	Spannungsschwelle $U_{>>}/U_N$		0,01	Rückfallverhältnis $U_{rück}/U_{>>}$		0,01	$t_{U_{>}}$		0 bis 32 s	$t_{U_{>>}}$ bei eingeschaltetem Leistungsschalter	0,01	0 bis 32 s	$t_{U_{>>}}$ bei ausgeschaltetem Leistungsschalter	0,01	0 bis 32 s	<p>3 x Phase–Erde–Spannungen oder 3 x Phase–Phase–Spannungen durch UND–Verknüpfung der phasenselektiven Anregesignale oder durch ODER–Verknüpfung der phasenselektiven Anregesignale</p> <p>1 bis 1,9 0,5 bis 0,99 1 bis 1,9 0,5 bis 0,99</p> <p>0 bis 32 s 0 bis 32 s 0 bis 32 s</p> <p>etwa 30 ms <math>\pm 5 \%</math></p>
Spannungsschwelle $U_{>}/U_N$	Stufung	0,01																					
Rückfallverhältnis $U_{rück}/U_{>}$		0,01																					
Spannungsschwelle $U_{>>}/U_N$		0,01																					
Rückfallverhältnis $U_{rück}/U_{>>}$		0,01																					
$t_{U_{>}}$		0 bis 32 s																					
$t_{U_{>>}}$ bei eingeschaltetem Leistungsschalter	0,01	0 bis 32 s																					
$t_{U_{>>}}$ bei ausgeschaltetem Leistungsschalter	0,01	0 bis 32 s																					
<b>Schalerversagerschutz</b>	<p>Einstellbereiche</p> <table style="width: 100%; border: none;"> <tr> <td style="width: 60%;">Stromanregung <math>I_{LSV}/I_N</math></td> <td style="width: 10%; text-align: center;">Stufung</td> <td style="width: 30%;">0,01</td> </tr> <tr> <td>Verzögerungszeit</td> <td></td> <td>0,01 s</td> </tr> </table> <p>Kürzeste Rückfallzeit Ablauftoleranz für Zeit Meßtoleranz gem. DIN VDE 0435 T.303 (bei sinusförmigen Meßgrößen)</p>	Stromanregung $I_{LSV}/I_N$	Stufung	0,01	Verzögerungszeit		0,01 s	<p>0,1 bis 4</p> <p>0,05 bis 1 s etwa 10 ms <math>\leq 1 \%</math> vom Einstellwert bzw. 10 ms <math>\pm 5 \%</math></p>															
Stromanregung $I_{LSV}/I_N$	Stufung	0,01																					
Verzögerungszeit		0,01 s																					
<b>Störschreibung</b>	<p>Meßgrößen</p> <p>Startsignal</p> <p>Speicherzeit bei 50 Hz bei 60 Hz</p> <p>Bereithaltezeit</p>	<p><math>i_{L1}, i_{L2}, i_{L3}, i_E, u_{L1}, u_{L2}, u_{L3}, u_E</math></p> <p>Auslösung, Anregung, Binäreingang</p> <p>–100 bis max. 2 900 ms –83 bis max. 2 416 ms</p> <p>bis zum nächsten Störfall</p>																					
<b>Zusatzfunktionen</b>	<p>Betriebswerte für</p> <ul style="list-style-type: none"> <li>Ströme</li> <li>Spannungen</li> <li>Leistungen</li> <li>Frequenz</li> <li>Meßbereich</li> </ul> <p>Toleranz</p>	<p><math>I_{L1}, I_{L2}, I_{L3}</math> <math>U_{L1-L2}, U_{L2-L3}, U_{L3-L1}</math> <math>P/Q</math> <math>f</math></p> <p>0 bis 240 % <math>I_N</math> 0 bis 120 % <math>U_N</math> 0 bis 120 % <math>P_N</math> 96 bis 104 % <math>f_N</math></p> <p><math>\leq 2 \%</math> vom jeweiligen Nennwert</p>																					

# Zeitstaffelschutz

## Abzweigschutz 7SA513 (Version V2)

### Auswahl- und Bestelldaten

Abzweigschutz	Bestell-Nr. 7SA513 □ - □ □ A □ □ - 0 C H 1
Nennstrom bei AC 50/60 Hz 1 A 5 A	↑ 1 5
Nennhilfsspannung DC 48, 60 V DC 110, 125 V DC 220, 250 V	↑ 2 4 5
Mechanische Ausführung für Schalttafel­aufbau für Schalttafel­einbau oder Schranke­inbau für Schalttafel­einbau oder Schranke­inbau ohne Glas­deckel	↑ B C E
Funktionsumfang V2/6systemiger Distanzschutz mit Zusatzfunktionen	↑ 1
Ein-/Ausgabemodule EAH 2 EAH: 18 MR, 4 KR, 16 BE 3 EAH: 27 MR, 6 KR, 24 BE 2 EAH: 12 MR, 2 RR, 4 KR, 16 BE 3 EAH: 18 MR, 3 RR, 6 KR, 24 BE	↑ 0 1 2 3

MR Melderelais, Schaltleistung 20 W, 1 A  
 RR Schnelles Schutzgasrelais (Reed-Relais), Schaltleistung 15 W, 0,3 A  
 KR Kommandorelais, Schaltleistung 1 000 W, 5 A  
 BE Binäreingang, Spannungsbereich DC 24 bis 250 V

## Abzweigschutz 7SA513 (Version V2)

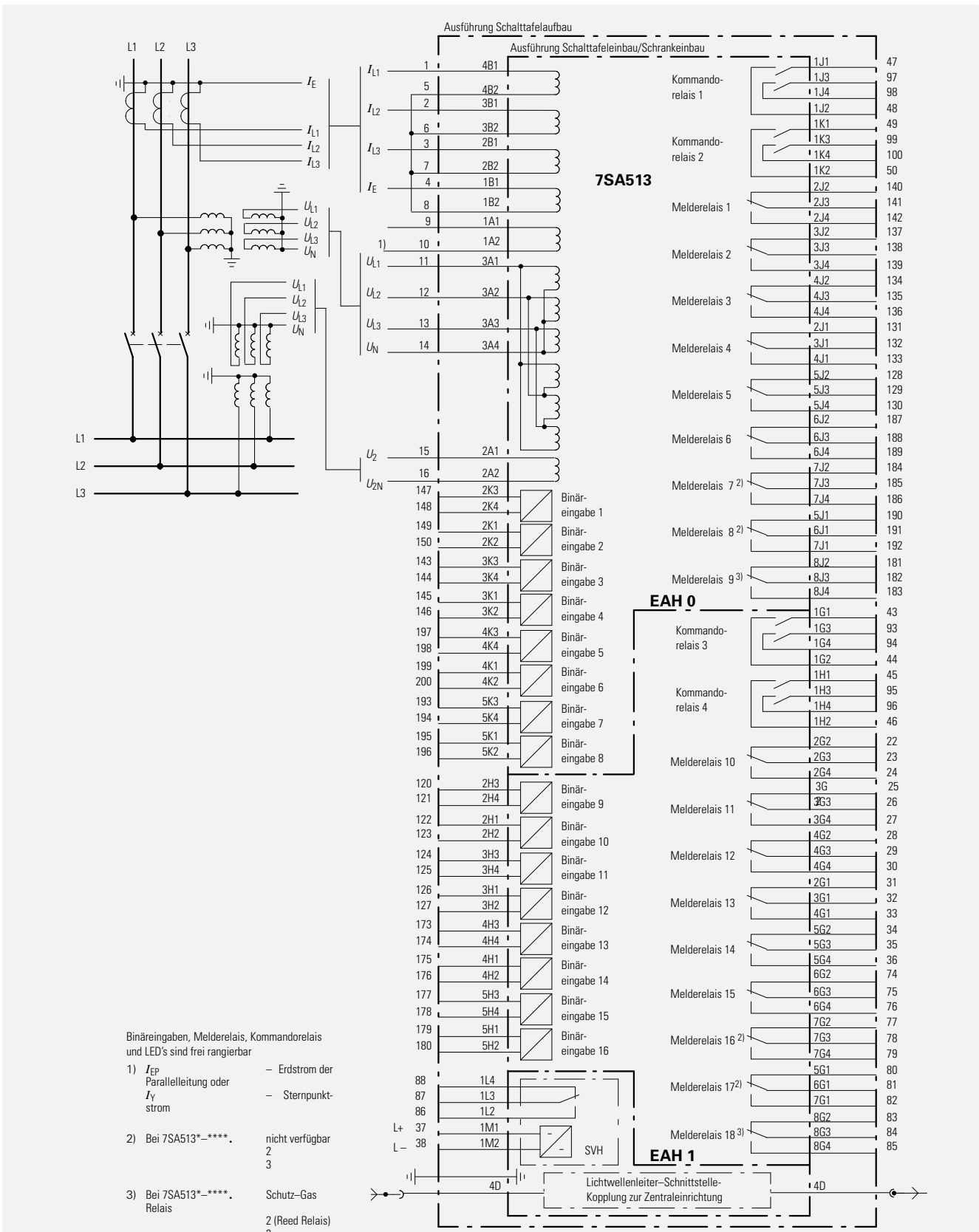


Bild 5  
Anschlußschaltplan für Abzweigschutz 7SA513, Entwicklungsstand BB, mit 2 Ein-/Ausgabemodulen (für 7SA513 mit 3 Ein-/Ausgabemodulen siehe Bild 6)

## Abzweigschutz 7SA513 (Version V2)

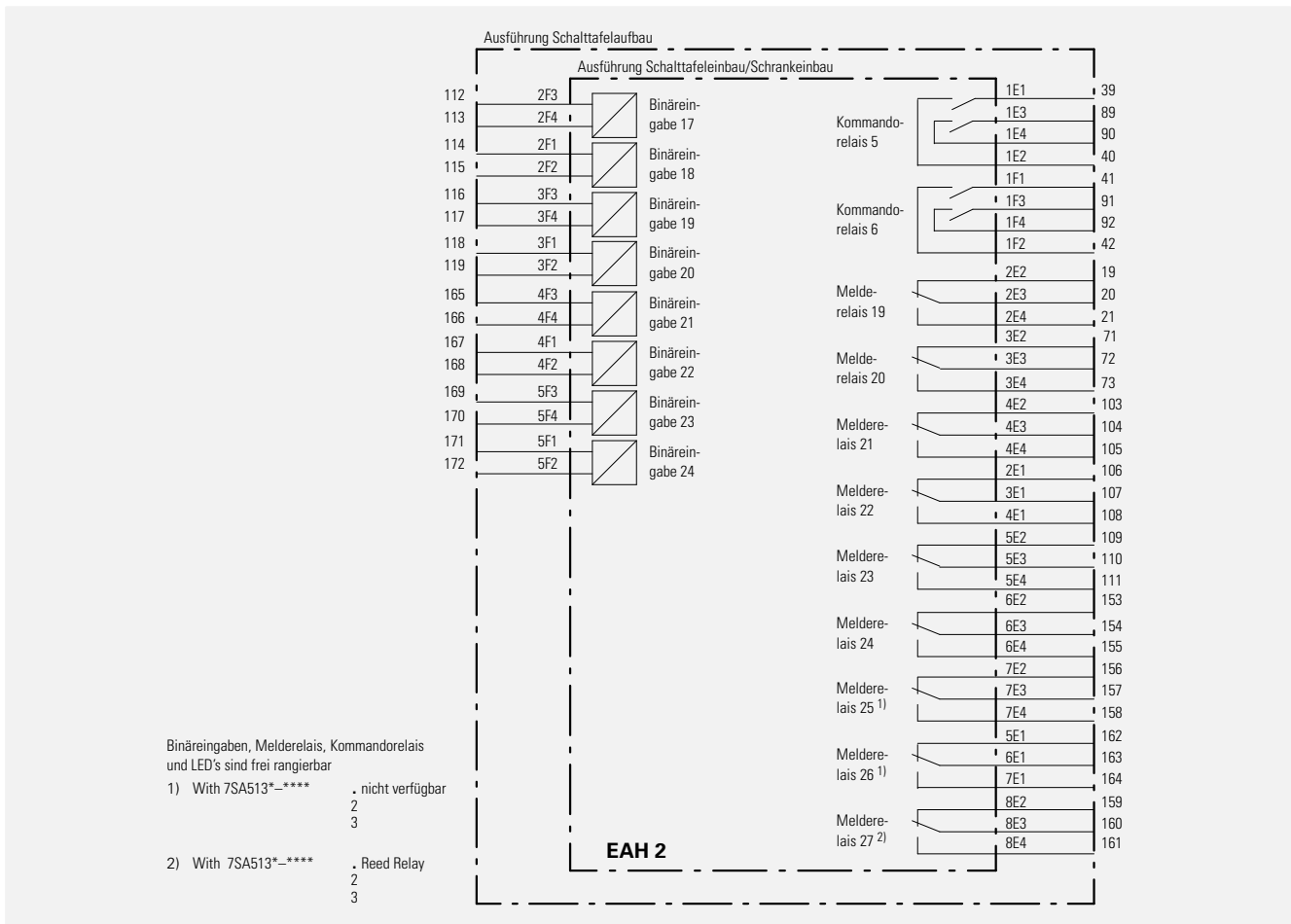


Bild 6 Ergänzungsschaltplan zu Bild 5 Ein-/Ausgabemodul EAH2 im Abzweigschutz 7SA513, mit 3 Ein-/Ausgabemodulen, Entwicklungsstand BB.

## Maßzeichnungen in mm

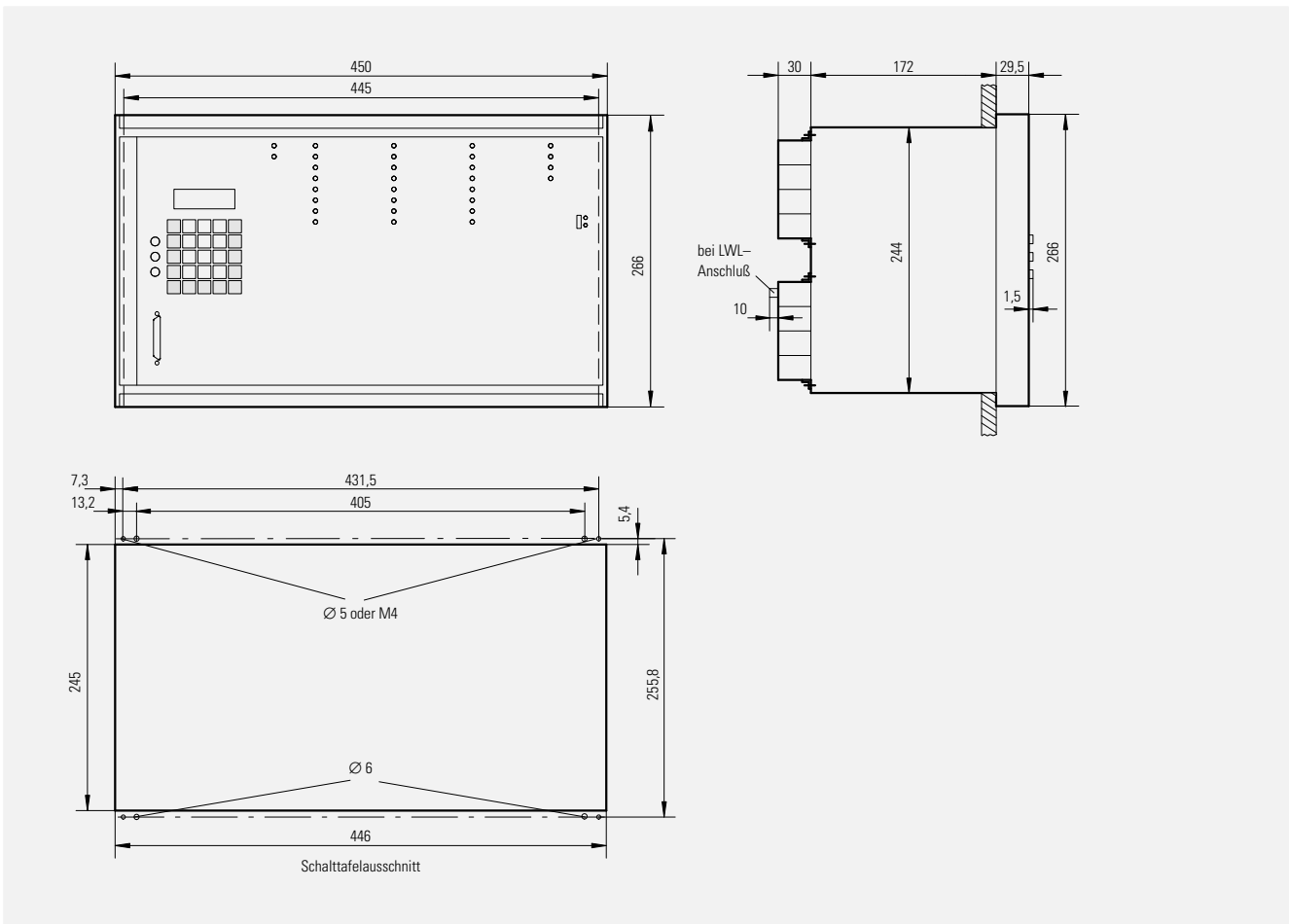


Bild 7  
7SA513 mit Gehäuse 7XP2050-2 (für Schalttafelbau oder Schrankbau)

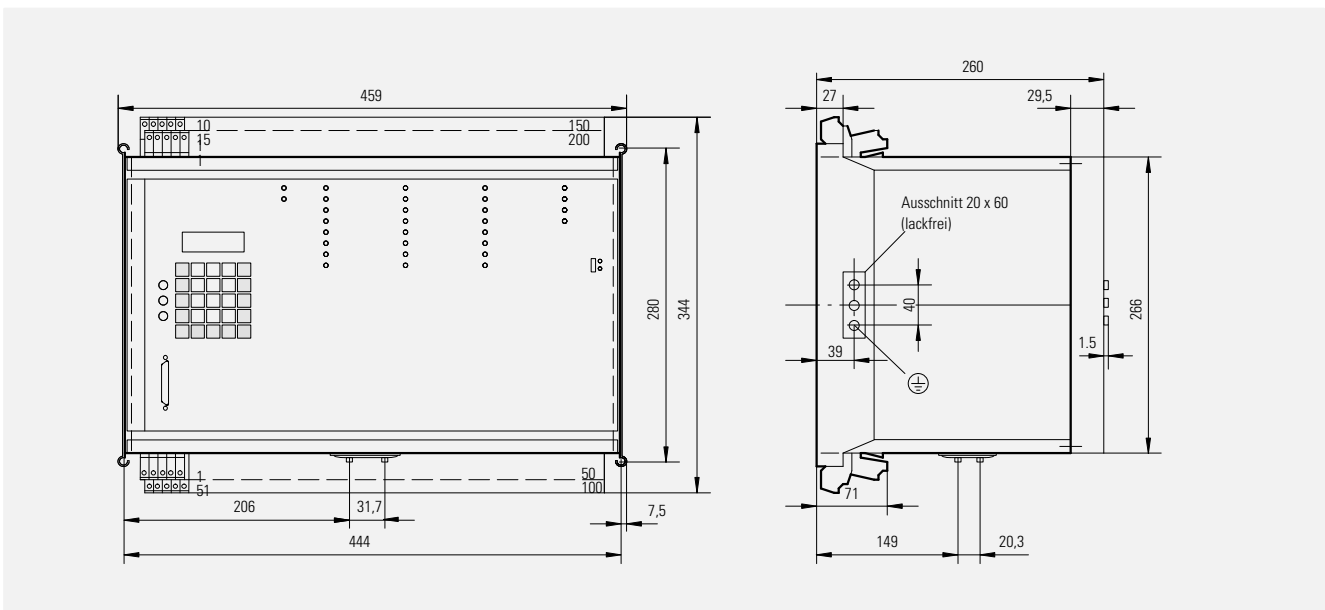


Bild 8  
7SA513 mit Gehäuse 7XP2050-1 (für Schalttafelbau)

---

## Verkaufs- und Lieferbedingungen • Exportvorschriften • Produktbezeichnungen

### Verkaufs- und Lieferbedingungen

#### Im Inlandsgeschäft:

Es gelten die Allgemeinen Verkaufsbedingungen sowie die Allgemeinen Lieferbedingungen für Erzeugnisse und Leistungen der Elektroindustrie.

Die Preise gelten in DM ab Werk, ausschließlich Verpackung; diese wird zum Selbstkostenpreis verrechnet.

Die Umsatzsteuer (Mehrwertsteuer) ist in den Preisen nicht enthalten. Sie wird nach den gesetzlichen Vorschriften zum jeweils gültigen Satz gesondert berechnet.

#### Im Exportgeschäft:

Es gelten die Allgemeinen Lieferbedingungen für Erzeugnisse und Leistungen der Elektroindustrie sowie alle mit den Preislistenempfängern vereinbarten sonstigen Bedingungen.



Soweit auf den einzelnen Seiten dieses Kataloges nichts anderes vermerkt ist, bleiben Änderungen, insbesondere der angegebenen Werte, Maße und Gewichte, vorbehalten.

Die Abbildungen sind unverbindlich.

Wir behalten uns Preisänderungen vor und werden die jeweils bei Lieferung gültigen Preise verrechnen.

A 9.91 a

---

### Exportvorschriften

Die in diesem Katalog aufgeführten Erzeugnisse benötigen nach den derzeitigen Bestimmungen (Stand 06.95) der deutschen und der US-Exportvorschriften keine Ausfuhrgenehmigung.

Ausfuhr bzw. Reexport ist daher ohne Genehmigung der zuständigen Behörden zulässig, sofern die Außenwirtschaftsverordnung nicht länderspezifische Restriktionen vorsieht.

Änderungen vorbehalten. Maßgebend sind die auf Lieferschein und Rechnung angegebenen Kennzeichnungen. Eine Ausfuhrgenehmigungspflicht kann sich durch den Verwendungszweck der Erzeugnisse länderspezifisch ergeben.

---

### Produktbezeichnungen

Alle verwendeten Produktbezeichnungen sind Warenzeichen oder Produktnamen der Siemens AG oder anderer Unternehmen.

---

Verantwortlich für

Technischen Inhalt: Norbert Schuster,  
Siemens AG, EV S T11, Nürnberg

Redaktion: Helmut Belzer,  
Siemens AG, EV MK 2, Erlangen

Bereich  
Energieübertragung und -verteilung  
Geschäftsgebiet  
Zähler, Sekundär- und Netzleittechnik  
Postfach 48 06  
D-90026 Nürnberg

Siemens Aktiengesellschaft



Power  
Transmission  
and Distribution

Order No.: **E50001-K5702-A211-A1**  
Printed in the Federal Republic of Germany  
KGK 0394 15.07.1994