

Abzweigschutz 7SA513 (Version V3)

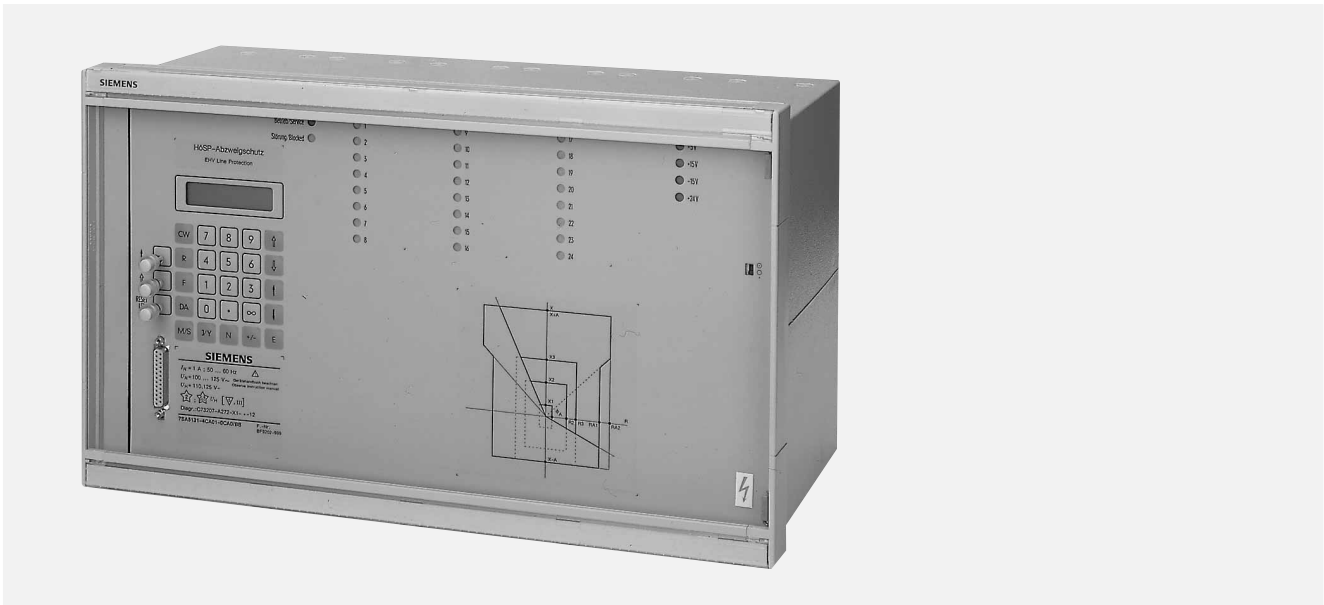


Bild 1
Abzweigschutz 7SA513

Anwendungsbereich

Der digitale Abzweigschutz 7SA513 ist eine selektive und schnelle Schutzeinrichtung für ein- und mehrseitig gespeiste Freileitungen und Kabel in beliebig vermaschten Hoch- und Höchstspannungsnetzen. Der Sternpunkt kann geerdet, gelöst oder isoliert sein. Die Hauptfunktion ist ein schneller, sechssystemiger Distanzschutz mit polygonaler Anrege- und Auslösecharakteristik. Anstelle der polygonalen Anregecharakteristik ist auch ein Anregeprogramm mit $U-I-\varphi$ -Charakteristik verfügbar. Das Gerät enthält zusätzlich alle Funktionen, die für den Schutz eines Leitungsabzweiges üblicherweise benötigt werden. Es ist auch als zeitgestaffelter Reserveschutz zu Vergleichsschutzeinrichtungen aller Art einsetzbar. Das Gerät kann sowohl in konventionelle Schaltanlagen als auch in die Stationsleittechnik SINAUT LSA eingebunden werden.

Aufbau

Der Abzweigschutz 7SA513 enthält in kompakter Bauform alle Komponenten für Meßwertfassung und Auswertung, Bedien- und Anzeigefeld, Melde- und Befehlsausgaben, binäre Eingabemöglichkeiten, serielle Schnittstellen und Hilfsspannungsumrichter. Der Einsatz eines leistungsfähigen 32-Bit-Signalprozessors in Kombination mit einem 16-Bit-Standardprozessor ermöglicht die Integration einer Vielzahl von Schutzfunktionen auf kleinstem Raum.

Es sind drei Gehäuseausführungen lieferbar. Die Ausführung für Schalttafelbau ist mit von vorne zugänglichen Doppelstockklemmen ausgestattet. Die Varianten für Schalttafeleinbau bzw. Schrank-einbau haben rückseitig angeordnete Anschlüsselemente und sind mit oder ohne Glasabdeckung erhältlich.

Arbeitsweise

Der Abzweigschutz 7SA513 hat eine komplette, digitale Meßwertverarbeitung von der Abtastung und Digitalisierung der Meßgrößen bis zur Ausschaltentscheidung für die Leistungsschalter. Rechenintensive, digitale Meßverfahren unterdrücken weitgehend den Einfluß von Einschaltströmen, transienten Gleichkomponenten, höherfrequenten Ausgleichsvorgängen und Oberschwingungen. In der Distanzschutzfunktion werden Meßfehler durch Lastströme und Ströme auf der Parallelleitung kompensiert.

Serielle Schnittstellen

Das Gerät ist mit 2 seriellen Schnittstellen ausgestattet.

Die frontseitige Bedienschnittstelle ist für den Anschluß eines PC's geeignet. Das Bedienprogramm DIGSI läuft unter WINDOWS und steht der komfortablen und übersichtlichen Einstellung, der Störschreibungs- und Störfallauswertung sowie der Inbetriebsetzung zur Verfügung.

Die Systemschnittstelle ist als Lichtwellenleiterschnittstelle für die Ankopplung an die Stationsleittechnik SINAUT LSA oder an ein Schutzdaten-zentralgerät verfügbar.

Als Kommunikationsprotokoll kommt das kompatible Protokoll gemäß den Empfehlungen von VDEW/ZVEI auf Basis von IEC 870-5-103 zum Einsatz.

Für bestehende Anlagen ist auch weiterhin das siemensspezifische Protokoll nach DIN 19 244 verfügbar.

Einstellung

Mit Hilfe des integrierten Bedien- und Anzeigefeldes oder eines PC werden alle Einstellparameter bedienergeführt eingegeben. Diese werden in nichtflüchtige Speicher geschrieben, so daß auch beim Abschalten der Versorgungsspannung die Einstellwerte gesichert sind.

Selbstüberwachung

Hard- und Software werden ständig überwacht und Unregelmäßigkeiten sofort erkannt und gemeldet. Damit wird eine sehr hohe Sicherheit, Zuverlässigkeit und Verfügbarkeit erreicht.

Zeitstaffelschutz

Abzweigschutz 7SA513 (Version V3)

Distanzschutz

Die Hauptschutzfunktion des Abzweigschutzes 7SA513 ist der sechssystemige Distanzschutz. Durch die parallele Berechnung und Anregeprüfung aller sechs Impedanzschleifen wird eine hohe Empfindlichkeit und Selektivität bei allen Fehlerarten erreicht. Die kürzeste Kommandozeit beträgt weniger als eine Netzperiode.

Als Anregecharakteristik kommt die polygonale Impedanzanregung $Z<$ zum Einsatz (siehe Bild 2). Die Form des Anregepolygons erlaubt eine optimale Anpassung an die Lastverhältnisse der zu schützenden Leitung. Der Einfluß von Kurzschlußströmen und -spannungen auf kurzschlußfremde Leiterschleifen wird durch Elimination der Anregungen in fehlerfreien Schleifen beseitigt. Parallel zur polygonalen Impedanzanregung kann eine Überstromanregung wirksam geschaltet werden.

Wahlweise kann anstelle der polygonalen Impedanzanregung auch eine spannungs- und winkelabhängige Überstromanregung eingesetzt werden (siehe Bild 3).

Diese $U-I-\varphi$ -Charakteristik verwendet je nach Anregeprogramm die Leiter-Erde-Spannungen U_{PH-E} oder die Leiter-Leiter-Spannungen U_{PH-PH} in Abhängigkeit vom Phasenwinkel φ und vom Leiterstrom I_{PH} .

Die polygonale Auslösekennlinie ermöglicht eine getrennte Einstellung von Reaktanz X und Resistanz R (siehe Bild 4). Der Resistanzabschnitt R kann getrennt für Fehler mit und ohne Erdbeteiligung eingestellt werden. Die Erdfehlererkennung erfolgt über den Erdstrom I_E , den Gegenstrom I_2 und/oder die Verlagerungsspannung U_E .

Fünf Distanzonen sind wahlweise vorwärts, rückwärts oder ungerichtet, zwei davon als Übergreifzonen für die automatische Wiedereinschaltung und Signalübertragungsverfahren staffelbar. Für jede Distanzzone sowie als gerichtete und ungerichtete Endzeit stehen insgesamt zehn Zeitstufen zur Verfügung.

Meßfehler durch Lastströme und Ströme auf der Parallelleitung werden kompensiert.

Durch digitale Meßwertfilterung ist das Gerät unempfindlich gegenüber gestörten Meßgrößen. Insbesondere werden die Einflüsse durch Gleichkomponenten, kapazitive Spannungswandler, serienkompensierte Leitungen und Frequenzänderungen vermindert.

Die Richtungsbestimmung mit kurzschlußfremden Spannungen und Spannungsspeicher ergibt eine dynamisch unbegrenzte Richtungsempfindlichkeit. Zum Betrieb mit 1poliger oder 1- und 3poliger Kurz- oder Langunterbrechung ist die phasenselektive 1polige oder 3polige Auslösung möglich.

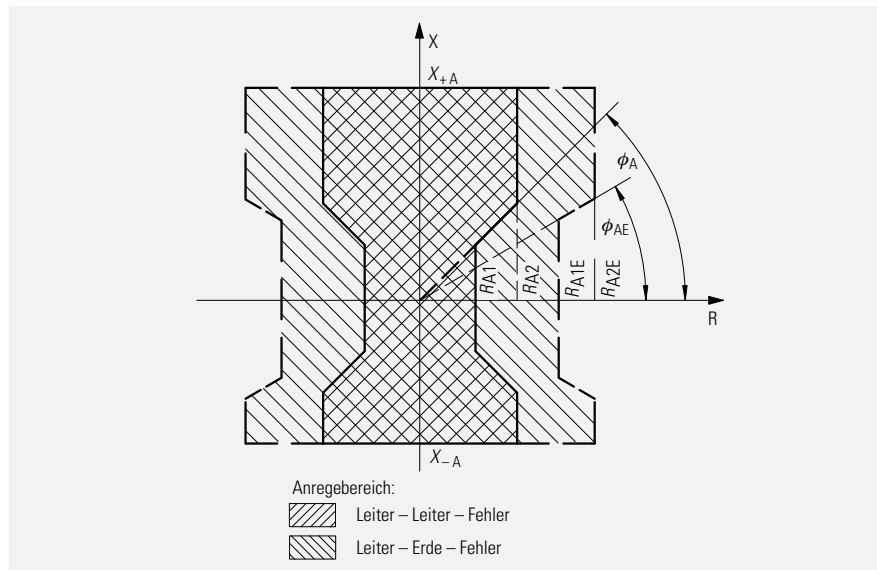


Bild 2 Anregepolygon bei polygonaler Impedanzanregung ($Z<$)

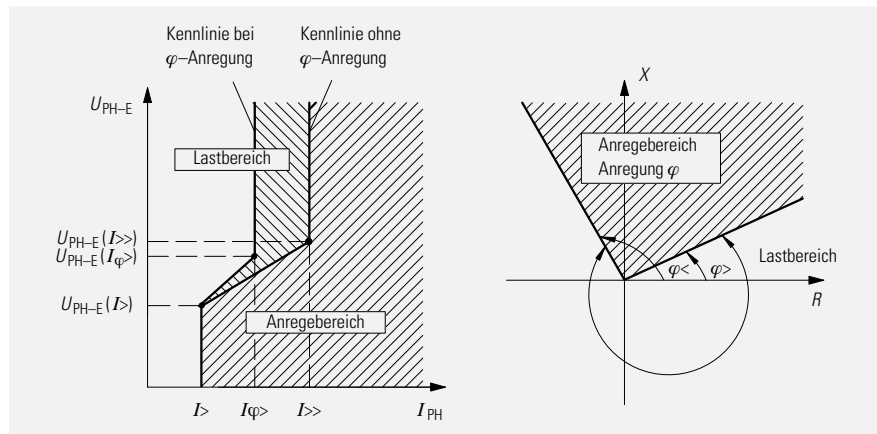


Bild 3 Kennlinien der spannungs- und winkelabhängigen Überstromanregung $U/I/\varphi$

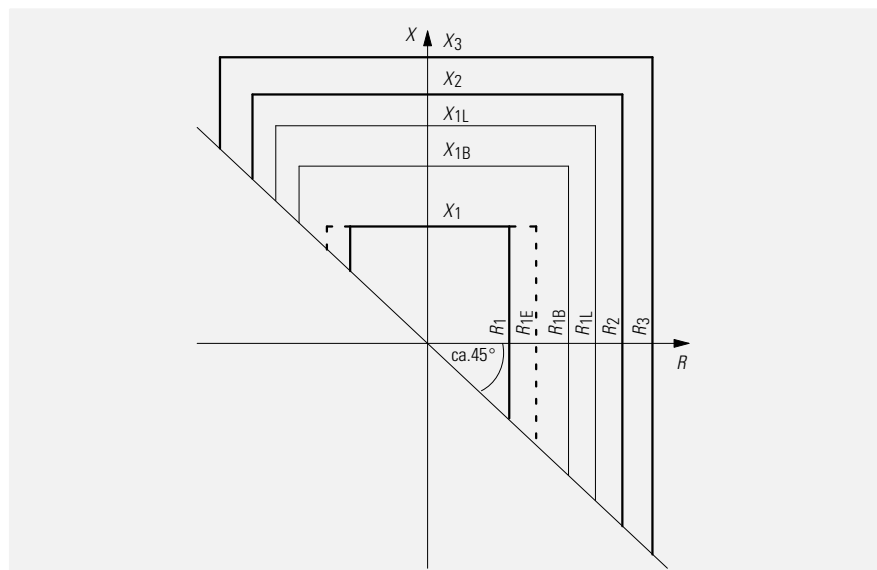


Bild 4 Auslösekennlinien des Distanzschutzes

Abzweigschutz 7SA513 (Version V3)

Distanzschutz (Fortsetzung)

Bei Ausfall der Meßspannung kann der Distanzschutz zur Verhinderung von Fehlmeldungen automatisch blockiert werden.

Der Distanzschutz verfügt über eine Schnellstufe $I \gg I_N$. Wird dieser Wert überschritten, wird sofort ausgelöst. Diese Stufe kann bei sehr langen Leitungen benutzt werden, wenn bei Nahfehlern ein hoher Kurzschlußstrom erwartet werden kann, beim Fehler in Rückwärtsrichtung jedoch der Kurzschlußstrom mit Sicherheit unterhalb des Einstellwertes gedämpft wird. Die Stufe kann unwirksam gemacht werden (Voreinstellung).

Fehlerortung

Die Funktion Fehlerortung berechnet Fehlerimpedanz und Fehlerentfernung, wobei die Anzeige in Ohm, Kilometern oder Prozent der Leitungslänge erfolgen kann. Die Parallelleitungs- und Laststromkompensation ist auch für die Fehlerortung verfügbar.

Signalübertragungszusatz

Zur unverzögerten und selektiven Abschaltung von Fehlern auf 100 % der Leitungslänge ist ein Signalübertragungszusatz verfügbar. Folgende Verfahren sind einstellbar:

- Mitnahme über Anregung
- Mitnahme über Übergreifzone Z1B
- Signalvergleich mit Übergreifzone Z1B
- Richtungsvergleich mit gerichteter Anregung
- Freigabeverfahren mit Übergreifzone Z1B
- Freigabeverfahren mit gerichteter Anregung
- Blockierverfahren für Übergreifzone Z1B
- Streckenschutz
- Rückwärtige Verriegelung.

Fehlsignale, die durch die transiente Ausgleichsschwingung oder Richtungsumkehr nach Abschalten von Fehlern auf Parallelleitungen auftreten können, werden durch die "transiente Blockierung" bei allen Vergleichs- und Blockierverfahren verhindert.

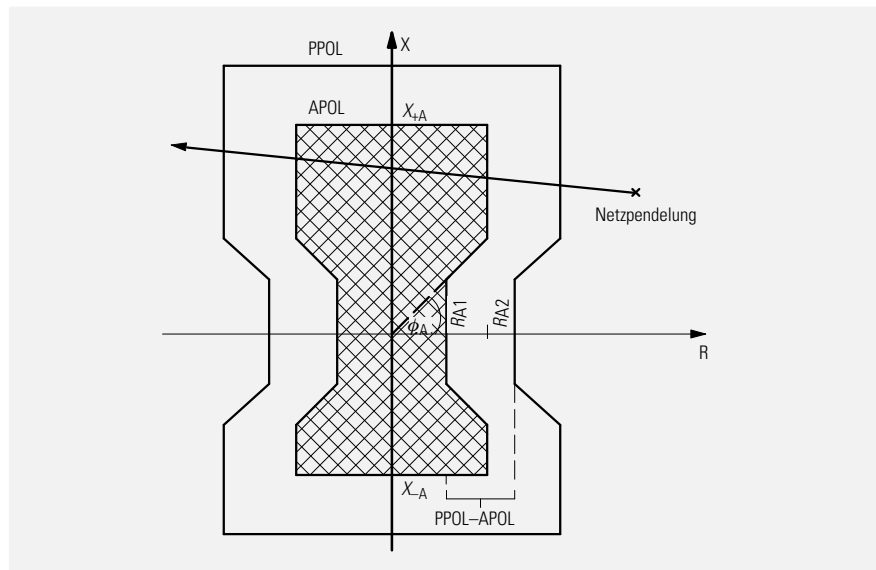


Bild 5
Polygon für Pendelerfassung

Maßnahmen bei Netzpendelungen

Bei Netzpendelungen können hohe Ausgleichsströme und kleine Spannungen auftreten. Kleine Spannungen bei gleichzeitig großen Strömen bedeuten kleine Impedanzen, die zur Auslösung des Distanzschutzes führen können. Zur Vermeidung einer unkontrollierten Auslösung durch den Distanzschutz und zur gezielten Auslösung bei Verlust des Synchronismus verfügt der Abzweigschutz 7SA513 über einen Pendelzusatz.

Folgende Reaktionen auf Netzpendelungen sind einstellbar:

- Pendelsperre zur Verhinderung der Auslösung durch den Distanzschutz
- Pendelauslösung zur gezielten Auslösung bei instabilen Pendelungen.

Schutz bei schwacher Einspeisung

Bei fehlender oder schwacher Einspeisung, die bei Vergleichsverfahren zu einer verzögerten Abschaltung führen würde, steht eine Echofunktion zur Verfügung. Bei fehlender Anregung an einem Leitungsende wird das empfangene Signal als Echo zum anderen Leitungsende zurückgesendet und ermöglicht dort die schnelle Auslösung.

Zusätzlich besteht die Möglichkeit zur Auslösung bei schwacher Einspeisung. Am Leitungsende mit fehlender Anregung wird bei Signalempfang unter Berücksichtigung der Phase-Erde-Spannungen phasenselektiv einpolig oder dreipolig ausgelöst.

Überstromzeitschutz als Reserve- schutzfunktion und Notfunktion bei Meßspannungsausfall

Der Abzweigschutz 7SA513 hat einen Überstromzeitschutz. Er kann als Reserveschutzfunktion und als Notfunktion bei Kurzschluß oder Unterbrechung im Spannungswandlerschutzschalters eingesetzt werden. Für die Betriebsart Notfunktion können andere Parameter als in der Betriebsart Reserveschutz eingestellt werden. Der Überstromzeitschutz ist als stromunabhängiger UMZ-Schutz oder als stromabhängiger AMZ-Schutz einsetzbar.

Schnellauslösung bei Zuschalten auf Kurzschluß

Bei Zuschalten auf einen Kurzschluß kann unverzüglich ausgelöst werden. Die Betätigung des Binäreingangs "Hand-Einschaltung" führt - einstellbar - zur unverzügerten Auslösung in Distanzzone Z1, Übergreifzone Z1B oder bei Anregung.

Bei eindeutigen, stromstarken Fehlern nach einer Zuschaltung bewirkt die Hochstromschnellabschaltung auch ohne Betätigung des Binäreingangs "Handeinschaltung" eine sehr schnelle 3polige Auslösung.

Abzweigschutz 7SA513 (Version V3)

Wiedereinschaltautomatik

Das Gerät 7SA513 ist mit einer Wiedereinschaltautomatik (WE) ausgestattet. Die möglichen Funktionen sind:

- 3polige KU/LU¹⁾ bei allen Fehlerarten
- 1polige KU bei 1phasigen Fehlern, endgültige Abschaltung bei mehrphasigen Fehlern
- 1polige KU bei 1phasigen und 2phasigen Fehlern ohne Erdbeteiligung, endgültige Abschaltung bei mehrphasigen Fehlern
- 1polige KU bei 1phasigen und 3polige KU/LU bei mehrphasigen Fehlern
- 1polige KU bei 1phasigen und 2phasigen Fehlern ohne Erdbeteiligung sowie 3polige KU/LU bei anderen Fehlern
- Mehrmalige LU
- Zusammenarbeit über binäre Ein- und Ausgaben mit externem Gerät für automatische Wiedereinschaltung
- Steuerung der integrierten WE-Funktion durch externen Schutz
- WE-Blockierung bei Fehlern auf dem Kabelanteil gemischter Leitungstrecken Kabelfreileitung
- Zusammenarbeit mit internem oder externem Synchrocheck
- Überwachung der Leistungsschalter-Hilfskontakte.

Schutz bei hochohmigen Erdfehlern im geerdeten Netz

In geerdeten Netzen, in denen bei Erdfehlern hohe Übergangswiderstände auftreten, kann es vorkommen, daß die Anregeverfahren des Distanzschutzes nicht ausreichen. Der Abzweigschutz 7SA513 verfügt über Schutzfunktionen für derartige hochohmige Erdfehler, von denen jeweils eine Funktion aktivierbar ist:

- Gerichteter oder ungerichteter Erdfehlerschutz mit stromunabhängiger UMZ-Charakteristik
- Gerichteter oder ungerichteter Erdfehlerschutz mit stromabhängiger AMZ-Charakteristik
- Gerichteter oder ungerichteter Erdfehlerschutz mit spannungsabhängiger Charakteristik (U_0 -Inverskennlinie).

Zur Erweiterung des gerichteten Erdfehlerschutzes zum Richtungsvergleichsschutz mit Signalübertragung steht eine Vergleichslogik zur Verfügung.

Die Erdfehlerrichtungsbestimmung erfolgt mit Nullstrom und Nullspannung. Zusätzlich bzw. alternativ zur Nullspannung kann die Richtungsbestimmung auch mit dem Sternpunktstrom (I_Y) eines geerdeten Transformators erfolgen. Ein Phasenselektor ermöglicht bei einpoligen Erdfehlern in Verbindung mit der einpoligen automatischen Wiedereinschaltung eine einpolige Ausschaltung des Erdfehlerschutzes.

Synchronkontrolle

Bei Zuschaltung zweier Netzabschnitte durch Steuerbefehl oder nach einer dreipoligen Kurzunterbrechung muß sichergestellt sein, daß beide Netzabschnitte synchron zueinander sind. Zu diesem Zweck gibt es eine Funktion zur Synchronkontrolle. Nach Feststellung der Netzsynchrität gibt die Funktion das Einkommando frei. Alternativ kann die Wiedereinschaltung auch nach Kontrolle der Spannungslosigkeit von Sammelschiene oder Leitung freigegeben werden.

Überspannungsschutz

Auf leerlaufenden oder schwach belasteten Höchstspannungsleitungen großer Länge können unzulässige Überspannungen durch den Ferranti-Effekt auftreten. Zum Schutz gegen Überspannungen enthält der Abzweigschutz 7SA513 einen zweistufigen Überspannungsschutz. Für die $U>$ -Stufe ist eine Kompoundierung einstellbar, die die Spannungen am anderen Leitungsende berechnet. Die Auslösung kann am Leistungsschalter vor Ort oder durch Übertragung eines Mitnahmesignals zum gegenüberliegenden Leitungsende erfolgen.

Schaltversagerschutz

Zur Erkennung eines nicht wirksamen AUS-Kommandos, beispielsweise durch einen defekten Leistungsschalter, verfügt der Abzweigschutz 7SA513 über einen einstufigen Schaltversagerschutz. Die Logik zur Stromerfassung ist phasen-selektiv aufgebaut und somit auch bei einpoliger Kurzunterbrechung einsetzbar. Wenn nach Ablauf einer einstellbaren Zeitstufe der Fehlerstrom nicht unterbrochen ist, wird das Sammelschienen-Auskommando generiert.

Parametersatzumschaltung

Über Binäreingänge, das integrierte Bedienfeld oder serielle Bedienschnittstelle kann zwischen 4 verschiedenen Einstellparametersätzen umgeschaltet werden. Bei Änderung der Netzkonfiguration durch Schalthandlungen besteht somit die Möglichkeit der gleichzeitigen Anpassung der Schutzgeräteeinstellung.

Die Parametersatzumschaltung ist auch über das kompatible VDEW/ZVEI-Schnittstellenprotokoll möglich.

1) KU – Kurzunterbrechung
LU – Langunterbrechung
WE – Wiedereinschaltautomatik

Störwertaufzeichnung

Die digitalisierten Meßwerte von Phasenströmen, Erdstrom, Leiterspannungen und Verlagerungsspannung sowie mehrere Binärkanäle werden mit parametrierbarer Vor- und Nachlaufzeit gespeichert. Die Störwertaufzeichnung kann an einen PC und an die Stationsleittechnik SINAUT LSA übertragen und dort ausgewertet werden. Ein Parallelbetrieb von PC und Stationsleittechnik ist möglich. Bei Verwendung der VDEW/ZVEI-Schnittstelle sind bis zu maximal 8 Störwertaufzeichnungen speicherbar. Der Datenspeicher ist als Ringpuffer mit einer maximalen Länge von 10 s (bei $f_N = 50$ Hz) organisiert. Die jeweils ältesten Störwertaufzeichnungen werden mit den neuesten Daten überschrieben. Eine Störwertaufzeichnung kann auch über Binäreingang oder – speziell als Hilfsmittel zur Inbetriebsetzung – über integriertes Bedienfeld oder PC gestartet werden. Die jeweilige Aufzeichnungsdauer ist dann parametrierbar.

Der Speicherbereich für die Störwertaufzeichnung ist gegen den Ausfall der Versorgungsspannung gesichert.

Rangierbare Kommando- und Meldereleais, Leuchtdioden, Binäreingänge

Das Gerät ist mit mehreren Kommandorelais hoher Schaltleistung ausgestattet. Sie können sowohl mit den Kommandos der integrierten Schutzfunktionen verknüpft werden, als auch mit allen anderen Meldeausgängen oder Binärsignalen. Zur anwenderspezifischen Ausgabe und Anzeige von Meldungen sind Melderelais und Leuchtdioden frei rangierbar. Mehrere Einzelmeldungen können als Sammelmeldung zusammengefaßt werden. Die speicherbaren Leuchtdiodenanzeigen sind gegen Ausfall der Versorgungsspannung gesichert. Alle Binäreingänge sind ebenfalls frei rangierbar.

Meß- und Prüffunktionen

Im Abzweigschutz 7SA513 sind eine Vielzahl von Meß- und Prüffunktionen zur Inbetriebnahme und Betriebsmessung integriert:

- Messung der Betriebsimpedanz aller 6 Schleifen und Anzeige von Richtung, Reaktanz und Resistanz
- Überwachung der Drehfeldrichtung
- Betriebsmessung I_{L1}, I_{L2}, I_{L3}
- Betriebsmessung $U_{L1-L2}, U_{L2-L3}, U_{L3-L1}, U_{L1}, U_{L2}, U_{L3}$
- Wirk- und Blindleistungsmessung
- Frequenzmessung
- Auslöseprüfung mit Leistungsschalter, 1- und 3polig
- Probe WE, 1- und 3polig.

Abzweigschutz 7SA513 (Version V3)

Meldespeicher

Das Gerät 7SA513 liefert ausführliche Daten zur Analyse von Störfällen sowie zur Kontrolle von Zuständen im Betrieb. Alle nachfolgend aufgeführten Meldespeicher sind gegen Ausfall der Versorgungsspannung gesichert.

- **Uhrzeit**
Es ist standardmäßig eine batteriegepufferte Uhr verfügbar, die über Binäreingang synchronisierbar ist. Über PC- und VDEW/ZVEI-Schnittstelle ist die Uhrzeit einstellbar. Allen Meldungen werden Uhrzeit und Datum zugeordnet.
- **Störfallmeldungen**
Die Meldungen der letzten 3 Netzstörungen sind jederzeit über das integrierte Bedienfeld abrufbar. Über die PC-Schnittstelle stehen die Meldungen der letzten 8 Netzstörungen zur Verfügung.
- **Betriebsmeldungen**
Alle Meldungen, die nicht unmittelbar zum Störfall gehören, werden im Betriebsmeldepuffer gespeichert.
- **Schaltstatistik**
Für jeden Schalterpol getrennt werden die Anzahl der Ein- und Ausschaltungen sowie der abgeschaltete Strom aufsummiert.
- **Automatische Anzeige im LCD-Display**
Es ist ein Betriebsmodus aktivierbar, bei dem im integrierten LCD-Display bis zu 2 Betriebsmeßwerte angezeigt werden. Nach Eintritt eines Störfalls erfolgt automatisch die Anzeige von 2 auswählbaren Störfallinformationen.

Anwenderdefinierbare Binäreingänge und Zeitstufen, Auslösung von extern

Zur Registrierung von binären Signalen, beispielsweise den Meldungen anderer Schutzgeräte, stehen 4 Binäreingänge zur Verfügung. Sie werden im Betriebsmeldepuffer gespeichert und können auf Melderelais, Leuchtdiode und Stationsleittechnik SINAUT LSA gemeldet werden.

Das Gerät ist zusätzlich mit zwei parametrierbaren Zeitstufen ausgestattet. Start- und Resetsignal sind auf Binäreingänge, der Zeitablauf auf Melderelais und Leuchtdiode rangierbar. Ansprech- und Rückfallverzögerung können in einem weiten Bereich eingestellt werden. Der externe Einsatz von zusätzlichen Zeitrelais für besondere Schaltungsanforderungen entfällt zukünftig.

Über Einkopplung von extern über Binäreingänge kann eine phasenselektive Fernauslösung mit und ohne automatische Wiedereinschaltung erfolgen.

Zeitstaffelschutz

Abzweigschutz 7SA513 (Version V3)

Technische Daten

Eingangskreise	Nennstrom I_N Nennspannung U_N Nennfrequenz f_N thermische Belastbarkeit im Spannungspfad, im Strompfad, dauernd dauernd für 1 s dynamische Belastbarkeit Leistungsaufnahme, Spannungseingänge Stromeingänge bei $I_N = 1\text{ A}$ bei $I_N = 5\text{ A}$	1 oder 5 A AC 80 bis 125 V 50 oder 60 Hz AC 140 V $4 \times I_N$ $100 \times I_N$ $250 \times I_N$ etwa 0,5 VA etwa 0,1 VA etwa 0,2 VA
Spannungsversorgung über integrierten Umrichter	Nennhilfsspannung U_H (Arbeitsbereich) erlaubte Toleranz der Nennhilfsspannung U_H max. Welligkeit bei $U_{H\text{nenn}}$ Leistungsaufnahme, nicht angeregt angeregt max. Überbrückungszeit bei Ausfall der Hilfsspannung	DC 48, 60 V DC 110, 125 V DC 220, 250 V -20 bis +15% $\leq 12\%$ etwa 15 W etwa 40 W $\geq 50\text{ ms}$ bei $U_H \geq 110\text{ V}$
Ein-/Ausgabemodule	Anzahl	2 oder 3
Binäreingaben	Anzahl pro Ein-/Ausgabemodul Spannungsbereich, mit Steckbrücken einstellbar Stromaufnahme	8 (rangierbar) DC 24, 60 V DC 110, 125 V DC 220, 250 V etwa 3 mA
Meldekontakte	Relaisanzahl pro Ein-/Ausgangsmodul mit je 1 Wechselkontakt Schaltleistung des Standardrelais Ein/Aus zulässiger Strom für Standardrelais, dauernd Schaltspannung für Standardrelais Schaltleistung des Schutzgasrelais Ein/Aus zulässiger Strom für Schutzgasrelais, dauernd Schaltspannung für Schutzgasrelais zulässige Lastkreis Kapazität für Schutzgasrelais	9 Standardrelais oder 6 Standardrelais und 1 schnelles Schutzgasrelais (Reed-Relais); alle Relais rangierbar 20 W/VA 1 A AC/DC 250 V 15 W/VA 0,3 A AC/DC 220 V max. 5 nF
Kommandokontakte	Relaisanzahl pro Ein-/Ausgabemodul mit je 2 Schließkontakten Schaltleistung Ein Aus Schaltspannung zulässiger Strom dauernd 0,5 s	2 (rangierbar) 1 000 W/VA 30 W/VA AC/DC 250 V 5 A 30 A
Leuchtdiodenanzeigen	Bereitschaftsanzeige grün Störungsanzeige rot Kontrollanzeige für Umrichter grün rangierbare Anzeigen pro Ein-/Ausgabemodul	1 1 3 8
Serielle Schnittstellen	Bedienschnittstelle Baudrate Systemschnittstelle Baudrate Anschluß Lichtwellenleiter optische Wellenlänge zulässige Streckendämpfung Entfernung	frontseitig, nicht abgeriegelt, für Anschluß eines Personalcomputers geeignet 1 200 bis 19 200 Bd potentialfrei, für Kopplung zu einer Zentral- einrichtung geeignet 1 200 bis 19 200 Bd integrierter FSMA-Steckverbinder für LWL-Anschluß mit Keramikstecker 820 nm max. 8 dB bei Glasfaser 62,5/125 μm max. 2 km

Abzweigschutz 7SA513 (Version V3)

Technische Daten (Fortsetzung)

Geräteausführung	Gehäuse, Abmessungen Schutzart nach EN 60529 Gehäuse Klemmen	7XP20, siehe Maßbilder IP 51 IP 21
CE-Konformität, Vorschriften	Das Produkt entspricht den Bestimmungen der Richtlinie des Rates der Europäischen Gemeinschaften zur Angleichung der Rechtsvorschriften der Mitgliedstaaten über die elektromagnetische Verträglichkeit (EMV-Richtlinie 89/336/EWG). Das Erzeugnis steht im Einklang mit der internationalen Norm der Reihe IEC 255 und der nationalen Norm DIN VDE 57 435/Teil 303. Das Gerät ist für den Einsatz im Industriebereich gemäß EMV-Norm entwickelt und hergestellt worden. Das Gerät ist nicht für den Einsatz im Wohnbereich im Sinne der Definition der Norm EN 50081 konzipiert.	Diese Konformität ist das Ergebnis einer Prüfung, die durch die Siemens AG gemäß Artikel 10 der Richtlinie in Übereinstimmung mit den Fachgrundnormen EN 50081-2 und EN 50082-2 durchgeführt worden ist.
Isolationsprüfungen IEC 255-5, DIN VDE 0435 Teil 303	Spannungsprüfung (Stückprüfung), alle Kreise außer Hilfsspannung Spannungsprüfung (Stückprüfung), nur Hilfsspannung Stoßspannungsprüfung (Typprüfung), alle Kreise, Klasse III	2 kV (Effektivwert), 50 Hz DC 2,8 kV 5 kV (Scheitelwert), 1,2/50 µs, 0,5 J, 3 positive und 3 negative Stöße in Abständen von 5 s
EMV-Prüfungen zur Störfestigkeit (Typprüfungen) Normen: IEC 255-22 (Produktnorm) EN 50082-2 (Fachgrundnorm) DIN VDE 0435 Teil 303	Hochfrequenzprüfung IEC 255-22-1, Klasse III und DIN VDE 0435 Teil 303, Klasse III Entladung statischer Elektrizität IEC 255-22-2, Klasse III und EN 61000-4-2, Klasse III Bestrahlung mit HF-Feld, unmoduliert IEC 255-22-3 (Report), Klasse III Bestrahlung mit HF-Feld, amplitudenmoduliert ENV 50140, Klasse III Bestrahlung mit HF-Feld, pulsmuliert ENV 5014/ENV 50204, Klasse III schnelle transiente Störgrößen/Burst IEC 255-22-4 und EN 61000-4-4, Klasse III leitungsgeführte HF, amplitudenmoduliert ENV 50141, Klasse III Magnetfeld mit energietechnischer Frequenz EN 61000-4-8, Klasse IV	2,5 kV (Scheitelwert), 1 MHz, $\tau = 15 \mu\text{s}$, 400 Stöße je s, Prüfdauer 2 s 4 kV/6 kV Kontaktentladung, 8 kV Luftentladung, beide Polaritäten, 150 pF, $R_f=330 \Omega$ 10 V/m, 27 bis 500 MHz 10 V/m, 80 bis 1000 MHz, 80 %, 1 kHz, AM 10 V/m, 900 MHz, Wiederholrate 2000 Hz, ED 50 % 2 kV, 5/50 ns, 5 kHz, Burstlänge = 15 ms, Wiederholrate 300 ms, beide Polaritäten, $R_f=50 \Omega$, Prüfdauer 1 min 10 V, 150 kHz bis 80 MHz, 80 %, 1 kHz, AM 30 A/m, dauernd, 300 A/m für 3 s, 50 Hz
EMV-Prüfungen zur Störaussendung (Typprüfungen) Normen: EN 50081-2 (Fachgrundnorm)	Funkstörspannungen auf Leitungen, nur Hilfsspannung CISPR 11, EN 55011, Grenzwertklasse A und DIN VDE 0875 Teil 11, Grenzwertklasse A Funkstörfeldstärke CISPR 11, EN 55011, Grenzwertklasse A und DIN VDE 0875 Teil 11, Grenzwertklasse A	150 kHz bis 30 MHz 30 bis 1000 MHz
Klimabeanspruchung	zulässige Umgebungstemperatur bei Betrieb bei Lagerung bei Transport Feuchtebeanspruchung	-5 bis +55 °C -25 bis +55 °C -25 bis +70 °C im Jahresmittel ≤ 75 % relative Feuchte, an 30 Tagen im Jahr bis zu 95 % relative Feuchte, Betauung nicht zulässig
Mechanische Prüfbeanspruchung IEC 255-21-1, IEC 68-2	zulässige mechanische Beanspruchung bei Betrieb bei Transport	10 bis 60 Hz, 0,035 mm Amplitude 60 bis 500 Hz, 0,5 g Beschleunigung 5 bis 8 Hz, 7,5 mm Amplitude 8 bis 500 Hz, 2 g Beschleunigung
Distanzschutz	Einstellbereiche Erdfehlererkennung Erdstrom I_E/I_N Stufung 0,01 Verlagerungsspannung $U_E > (= \sqrt{3} \times U_0, \text{ geerdete Netze})$ 1 V $U_E > (= \sqrt{3} \times U_0, \text{ nicht geerdete Netze})$ 1 V Impedanzanregung ($Z <$) Charakteristik Reichweite vorwärts X+ 0,01 Ω Reichweite rückwärts X- 0,01 Ω Resistanzreserve 0,01 Ω Grenzwinkel zwischen Last- und Kurzschlußbereich 0,1° Mindeststrom $I_{PH>}/I_N$ 0,01 Überstrom $I_{PH>>}/I_N$ 0,01	0,1 bis 1 2 bis 100 V 10 bis 100 V polygonal 0,1 bis 200 Ω^1) 0,1 bis 200 Ω^1) 0,1 bis 200 Ω^1) 30 bis 80° 0,1 bis 4 1 bis 20

1) Impedanzeinstellungen sind auf $I_N = 1$ A bezogen; bei $I_N = 5$ A entsprechen diese Werte den 5fachen Sekundärwerten.

Zeitstaffelschutz

Abzweigschutz 7SA513 (Version V3)

Technische Daten (Fortsetzung)

Distanzschutz (Fortsetzung)	Einstellbereiche (Fortsetzung) Spannungs- und winkelabhängige Überstromanregung ($U/I/\varphi$) Leiter-Erde-Spannung U_{PH-E} ($I>$) Stufung 1 V Leiter-Erde-Spannung U_{PH-E} ($I\gg$) 1 V Leiter-Leiter-Spannung U_{PH-PH} ($I>$) 1 V Leiter-Leiter-Spannung U_{PH-PH} ($I\gg$) 1 V Mindeststrom $I_{PH>}/I_N$ 0,01 Überstrom $I_{PH>>}/I_N$ 0,01 Grenzwinkel zwischen Last- und Kurzschlußbereich φ 1° Distanzmessung Charakteristik polygonal Distanzonen 5, davon 2 als Übergreifzonen und alle vorwärts, rückwärts oder ungerichtet einstellbar Reichweite X 0,01 Ω Resistanzreserve R für Leiter-Leiter-Fehler 0,01 Ω für Leiter-Erde-Fehler 0,01 Ω Zeitstufen 7 für mehrpolige Fehler 3 für einpolige Fehler Bereiche 0,01 s Erdimpedanzenanpassung $\frac{X_E}{X_L}, \frac{R_E}{R_L}$ 0,01 Parallelleitungsanpassung $\frac{X_M}{X_L}, \frac{R_M}{R_L}$ 0,01 Distanzschutz-Schnellstufe $I>>>$ (richtungsunabhängig) kleinster Einstellwert $3 \times I_N$ größter Einstellwert $20 \times I_N$ Voreinstellung ∞ (keine Auslösung mit $I>>>$ -Stufe) Laststromkompensation Richtungsbestimmung bei allen Fehlerarten mit kurzschlußfremden Spannungen und Spannungsspeicher Richtungsempfindlichkeit dynamisch unbegrenzt Zeiten kürzeste Kommandozeit etwa 18 ms bei $f_N = 50$ Hz etwa 16,5 ms bei $f_N = 60$ Hz kürzeste Kommandozeit (Distanzschutz-Schnellstufe $I>>>$) Rückfallzeit nach AUS-Kommando etwa 11 ms nach Anregerückfall ohne AUS-Kommando etwa 25 ms etwa 30 ms Toleranzen Meßtoleranzen nach DIN VDE 0435 T.303 (bei sinusförmigen Meßgrößen) für Impedanzanregung $\frac{\Delta X}{X} \leq 5\%$ für $30^\circ \leq \varphi_k \leq 90^\circ$ $\frac{\Delta R}{R} \leq 10\%$ für $0^\circ \leq \varphi_k \leq 60^\circ$ für Distanzmessung $\frac{\Delta X}{X} \leq 5\%$ für $30^\circ \leq \varphi_k \leq 90^\circ$ $\frac{\Delta R}{R} \leq 5\%$ für $0^\circ \leq \varphi_k \leq 60^\circ$ für Amplitudenmessung $\pm 5\%$ Ablauftoleranz für Zeiten $\leq 1\%$ vom Einstellwert bzw. 10 ms	20 bis 70 V 20 bis 70 V 40 bis 130 V 40 bis 130 V 0,1 bis 1 0,25 bis 4 30 bis 60° bzw. 90 bis 120° 0,05 bis 130 Ω^1 0,05 bis 65 Ω^1 0,05 bis 130 Ω^1 0 bis 32 s oder unwirksam -7 bis 7 -7 bis 7 $3 \times I_N$ $20 \times I_N$ ∞ (keine Auslösung mit $I>>>$ -Stufe) mit kurzschlußfremden Spannungen und Spannungsspeicher dynamisch unbegrenzt etwa 18 ms bei $f_N = 50$ Hz etwa 16,5 ms bei $f_N = 60$ Hz etwa 11 ms etwa 25 ms etwa 30 ms $\frac{\Delta X}{X} \leq 5\%$ für $30^\circ \leq \varphi_k \leq 90^\circ$ $\frac{\Delta R}{R} \leq 10\%$ für $0^\circ \leq \varphi_k \leq 60^\circ$ $\frac{\Delta X}{X} \leq 5\%$ für $30^\circ \leq \varphi_k \leq 90^\circ$ $\frac{\Delta R}{R} \leq 5\%$ für $0^\circ \leq \varphi_k \leq 60^\circ$ $\pm 5\%$ $\leq 1\%$ vom Einstellwert bzw. 10 ms
Schnellabschaltung bei Zuschalten auf Kurzschluß	Hochstromanregung $I_k > / I_N$ kürzeste Kommandozeit	1 bis 25 etwa 11 ms
Fehlerortung	Ausgabe der Fehlerentfernung Startsignal Einstellung Reaktanzbelag Stufung 0,01 Ω/km Parallelleitungsanpassung Laststromkompensation Meßtoleranzen nach DIN VDE 0435 T.303 (bei sinusförmigen Meßgrößen)	in Ω sekundär, Ω primär, km, % Auslösung, Anregerückfall, Binäreingang 0,01 bis 5 Ω/km als Option einstellbar als Option einstellbar $\leq 2,5\%$ Leitungslänge bei $30^\circ \leq \varphi_k \leq 90^\circ$ und $U_k/U_N \geq 0,1$

1) Impedanzeinstellungen sind auf $I_N = 1$ A bezogen; bei $I_N = 5$ A entsprechen diese Werte den 5fachen Sekundärwerten.

Abzweigschutz 7SA513 (Version V3)

Technische Daten (Fortsetzung)

Signalübertragung	Betriebsarten Mitnahmeverfahren Vergleichsverfahren Streckenschutz Rückwärtige Verriegelung	Mitnahme über Anregung Mitnahme über Übergreifzone Z1B Signalvergleich Richtungsvergleich Freigabeverfahren mit Anregung Freigabeverfahren mit Übergreifzone Z1B Blockierverfahren – –
Pendelzusatz (bei Impedanzanregung Z<)	Prinzip der Pendelerfassung Betriebsarten Differenz Pendelpolygon–Anregepolygon Stufung 0,01 Ω Geschwindigkeit dR/dT 1 Ω/s Wirkzeit 0,01 s	Messung der Änderungsgeschwindigkeit des Impedanzzeigers Pendelsperre Pendelauslösung 0,1 bis 50 Ω 0 bis 200 Ω/s 0,01 bis 32 s oder bis Ende Pendelung
Schutz bei schwacher Einspeisung bei Vergleichs– und Blockierverfahren: wirksam bei Signalempfang ohne Anregung	Betriebsart	Echofunktion und/oder Auslösung
Überstromzeitschutz	Charakteristik Einsatzbereiche Einstellbereiche UMZ Hochstrom Phase $I_{PH}>>I_N$ Stufung 0,01 Erde $I_E>>I_N$ 0,01 Überstrom Phase $I_{PH}>I_N$ 0,01 Erde $I_E>I_N$ 0,01 Zeiten $t_{I>}$, $t_{IE>}$, $t_{I>>}$ Kürzeste Kommandozeit 0,01 s Einstellbereiche AMZ Hochstrom (UMZ) Phase $I_{PH}>>I_N$ 0,01 Erde $I_E>>I_N$ 0,01 Überstrom (AMZ) Phase I_P/I_N 0,01 Erde I_{EP}/I_N 0,01 Zeitmultiplikator t_p Anregeschwelle Kennlinie gemäß IEC 255–4, Abschnitt 3.5.2 bzw. BS 142 Meßtoleranz gemäß DIN VDE 0435 T.303 Ansprechwerte UMZ AMZ Zeitablauf UMZ AMZ	unabhängig UMZ, abhängig AMZ als Reserveschutzfunktion, als Notfunktion mit automatischer Akti- vierung bei Meßspannungsausfall oder Spannungswandlerschutzschalterfall 0,1 bis 9,99 0,1 bis 4 0,1 bis 9,99 0,1 bis 4 0 bis 32 s oder unwirksam etwa 30 ms 0,1 bis 9,99 0,1 bis 4 0,1 bis 4 0,1 bis 4 0,05 bis 32 1,1 × I_p normal–, stark–, extrem abhängig ≤ ± 5 % Ansprechen bei 1,05 < I/I_P < 1,15 1 % vom Einstellwert bzw. 10 ms ≤ 5 % ± 15 ms für 2 ≤ I/I_P ≤ 20 und 1 s ≤ t_p ≤ 20 s
Erdkurzschlußschutz für hochohmige Erdfehler im geerdeten Netz	Gerichteter Erd–UMZ–Schutz mit ungerichteter Reserveschutzfunktion Anregung mit Erdstrom $I_E>I_N$ Stufung 0,01 Verlagerungsspannung $U_E > (= \sqrt{3} \times U_0)$ 1 V Richtungsbestimmung Signalübertragungsverfahren Zeiten Kürzeste Kommandozeit Umorientierungszeit bei Richtungswechsel Auslöseverzögerung 0,01 s Ablauftoleranz Gerichteter Erd–AMZ–Schutz Kennlinien gemäß IEC 255–4, Abschnitt 3.5.2 bzw. BS 142 Ansprechwert $I_E>I_N$ 0,01 Zeitfaktor $t_{IE>}$ 0,01 s Toleranzen Stromansprechwert Zeitablauf	0,1 bis 4 0,1 bis 10 V mit I_E und U_E und I_Y Richtungsvergleich etwa 30 ms etwa 30 ms 0 bis 32 s oder unwirksam ≤ 1 % vom Einstellwert bzw. 10 ms normal–, stark–, extrem abhängig 0,1 bis 4 0 bis 32 s Ansprechen bei 1,05 < I/I_{EP} < 1,15 ≤ 5 % für 2 ≤ $(I/I_{E>})$ ≤ 20 und 1 s ≤ t_{IE} ≤ 20 s

Zeitstaffelschutz

Abzweigschutz 7SA513 (Version V3)

Technische Daten (Fortsetzung)

Wiedereinschaltautomatik	Anzahl der Wiedereinschaltungen Programm Wirkzeiten für KU- und LU-Zyklus Stufung 0,01 s Pausenzeiten im KU-Zyklus 0,01 s Pausenzeiten in LU-Zyklen 0,01 s Sperrzeiten 0,01 s EIN-Kommandodauer 0,01 s	bis zu 10 nur 1polig nur 3 polig 1- oder 3polig 0,01 bis 320 s 0,01 bis 320 s 0,01 bis 1800 s 0,5 bis 320 s 0,01 bis 32 s
Synchronkontrolle	Betriebsarten für Zuschaltung Leitung spannungslos/Sammelschiene spannungslos Leitung spannungslos/Sammelschiene unter Spannung Leitung unter Spannung/Sammelschiene spannungslos Synchronismus zulässige Spannungsdifferenz ΔU Stufung 1 V zulässige Frequenzdifferenz Δf 0,01 Hz zulässige Winkeldifferenz $\Delta\varphi$ 1°	$U_1 < / U_2 <$ $U_1 < / U_2 >$ $U_1 > / U_2 <$ $U_1 > / U_2 >$ 1 bis 50 V 0,01 bis 1 Hz 1 bis 60°
Überspannungsschutz	Funktion Spannungsmessung vor Ort Spannungsberechnung für das Gegenende (Kompoundierung) Spannungsauswahl Anregung der $U_{>}$ -Stufe Einstellbereiche Spannungsschwelle $U_{>}/U_N$ Stufung 0,01 Rückfallverhältnis $U_{rück}/U_{>}$ 0,01 Spannungsschwelle $U_{>>}/U_N$ 0,01 Rückfallverhältnis $U_{rück}/U_{>>}$ 0,01 Zeiten $t_{U_{>}}$ $t_{U_{>>}}$ bei eingeschaltetem Leistungsschalter 0,01 $t_{U_{>>}}$ bei ausgeschaltetem Leistungsschalter 0,01 Kommandozeit Meßtoleranz gemäß DIN VDE 0435 T.303 (bei sinusförmigen Meßgrößen)	3 x Phase-Erde-Spannungen oder 3 x Phase-Phase-Spannungen durch UND-Verknüpfung der phasenselektiven Anregesignale oder durch ODER-Verknüpfung der phasenselektiven Anregesignale 1 bis 1,9 0,5 bis 0,99 1 bis 1,9 0,5 bis 0,99 0 bis 32 s 0 bis 32 s 0 bis 32 s etwa 45 ms $\pm 5 \%$
Schalerversagerschutz	Einstellbereiche Stromanregung I_{SYS}/I_N Stufung 0,01 Verzögerungszeit 0,01 s Kürzeste Rückfallzeit Ablauftoleranz für Zeit Meßtoleranz gemäß DIN VDE 0435 T.303 (bei sinusförmigen Meßgrößen)	0,1 bis 4 0,05 bis 1 s etwa 10 ms $\leq 1 \%$ vom Einstellwert bzw. 10 ms $\pm 5 \%$
Störwertspeicherung	Meßgrößen Startsignal Speicherverwaltung maximale Anzahl gleichzeitig verfügbarer Aufzeichnungen Abtastintervall maximale Speicherzeit (Summe aller Aufzeichnungen) bei 50 Hz bei 60 Hz Vorlaufzeit Stufung 0,01 s Nachlaufzeit 0,01 s maximale Zeit für eine Aufzeichnung 0,01 s	$i_{L1}, i_{L2}, i_{L3}, i_E, u_{L1}, u_{L2}, u_{L3}, u_E$ Auslösung, Anregung, Binäreingang, Bedienfeld, PC dynamischer Ringpuffer 8 20 Abtastwerte pro Netzperiode 10 s 8,3 s 0,05 bis 0,5 s 0,05 bis 0,5 s 0,3 bis 5 s
Zusatzfunktionen	Betriebswerte für Ströme Spannungen Leistungen Frequenz Meßbereich Toleranz	I_{L1}, I_{L2}, I_{L3} $U_{L1-L2}, U_{L2-L3}, U_{L3-L1}, U_{L1}, U_{L2}, U_{L3}$ P/Q f 0 bis 240 % $\times I_N$ 0 bis 120 % $\times U_N$ 0 bis 120 % $\times P_N$ 96 bis 104 % $\times I_N$ $\leq 2 \%$ vom jeweiligen Nennwert

Abzweigschutz 7SA513 (Version V3)

Auswahl- und Bestelldaten

Abzweigschutz	Bestell-Nr. 7SA513 □ - □ □ A □ □ - 0 C □ □
Nennstrom bei AC 50/60 Hz 1 A 5 A	↑ 1 5
Nennhilfsspannung DC 48, 60 V DC 110, 125 V DC 220, 250 V	↑ 2 4 5
Mechanische Ausführung für Schalttafelauflaufbau für Schalttafeleinbau oder Schrankeinbau für Schalttafeleinbau oder Schrankeinbau ohne Glasdeckel	↑ B C E
Funktionsumfang V2 mit Impedanzanregung, für geerdete Netze V3 mit Impedanzanregung oder $U-I/\phi$ -Anregung, für geerdete oder gelöschte Netze, mit VDEW-Schnittstelle	↑ 1 2
Ein-/Ausgabemodule (EAH) 2 EAH: 18 MR, 4 KR, 16 BE 3 EAH: 27 MR, 6 KR, 24 BE 2 EAH: 12 MR, 2 RR, 4 KR, 16 BE 3 EAH: 18 MR, 3 RR, 6 KR, 24 BE	↑ 0 1 2 3
Optionen A ohne Wiedereinschaltautomatik, ohne Synchrocheck mit Wiedereinschaltautomatik 1/3polig, ohne Synchrocheck ¹⁾ mit Wiedereinschaltautomatik 1/3polig, mit Synchrocheck	↑ E G H
Optionen B ohne Erdfehler-Reserveschutz für geerdete Netze ¹⁾ mit Erdfehler-Reserveschutz für geerdete Netze	↑ 0 1
MR Melderelais, Schaltleistung 20 W, 1 A RR Schnelles Schutzgasrelais (Reed-Relais), Schaltleistung 15 W, 0,3 A KR Kommandorelais, Schaltleistung 1 000 W, 5 A BE Binäreingang, Spannungsbereich DC 24 bis 250 V einstellbar	

Dokumentation

Katalogblatt LSA. 2.1.12 Abzweigschutz 7SA513 (V3)	E50001-K5712-A221-A1
Gerätehandbuch Abzweigschutz 7SA513 (V2.2)	C53000-G1100-C86-2
Gerätehandbuch Abzweigschutz 7SA513 (V3.1)	C53000-G1100-C103-1

1) Ab Funktionsumfang V3 (11. Stelle der Bestell-Nr. mit 2).

Zeitstaffelschutz

Abzwegschutz 7SA513 (Version V3)

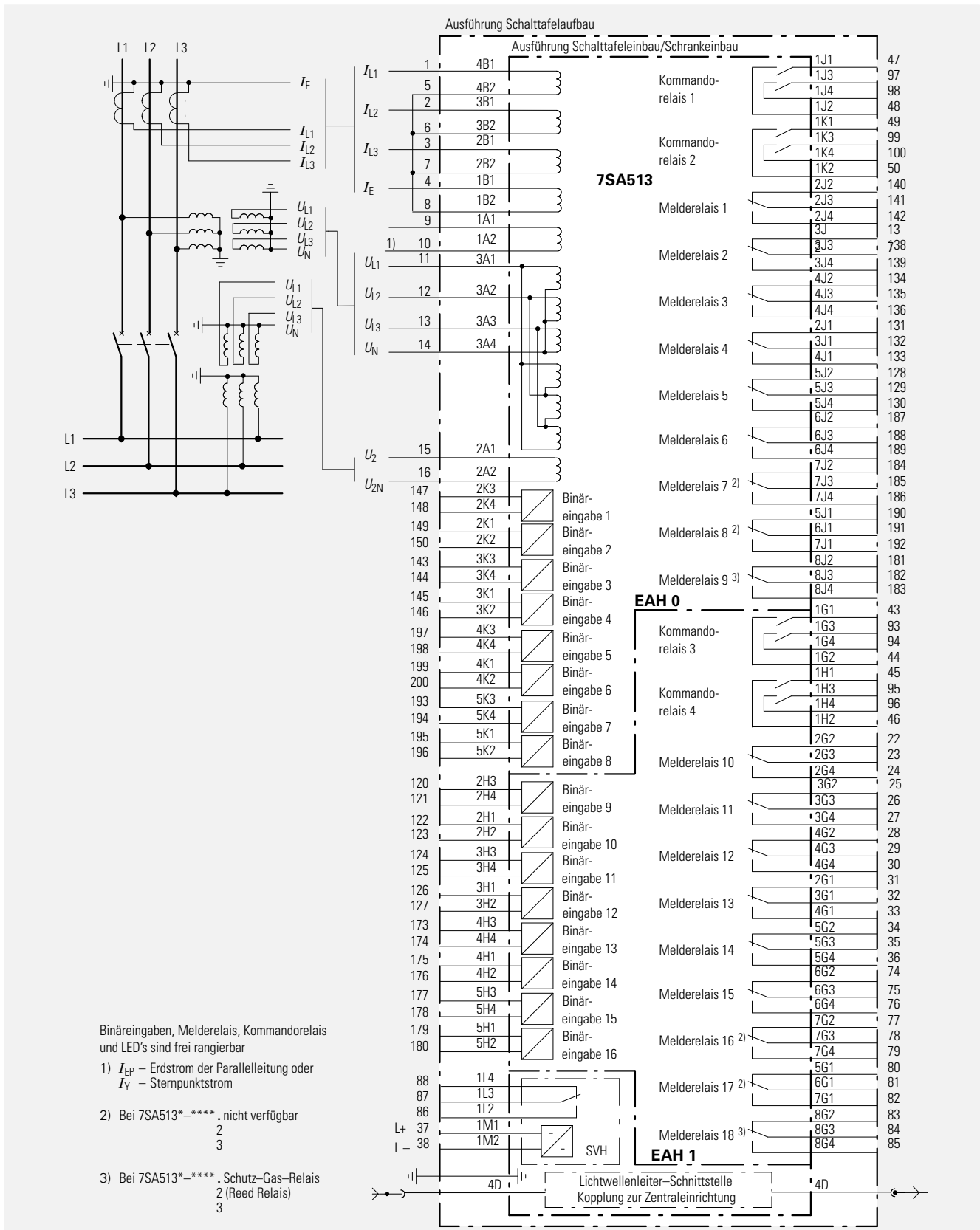


Bild 6
Anschlußschaltplan für Abzwegschutz 7SA513, Entwicklungsstand DD, mit 2 Ein-/Ausgabemodulen (für 7SA513 mit 3 Ein-/Ausgabemodulen siehe Bild 7)

Abzweigschutz 7SA513 (Version V3)

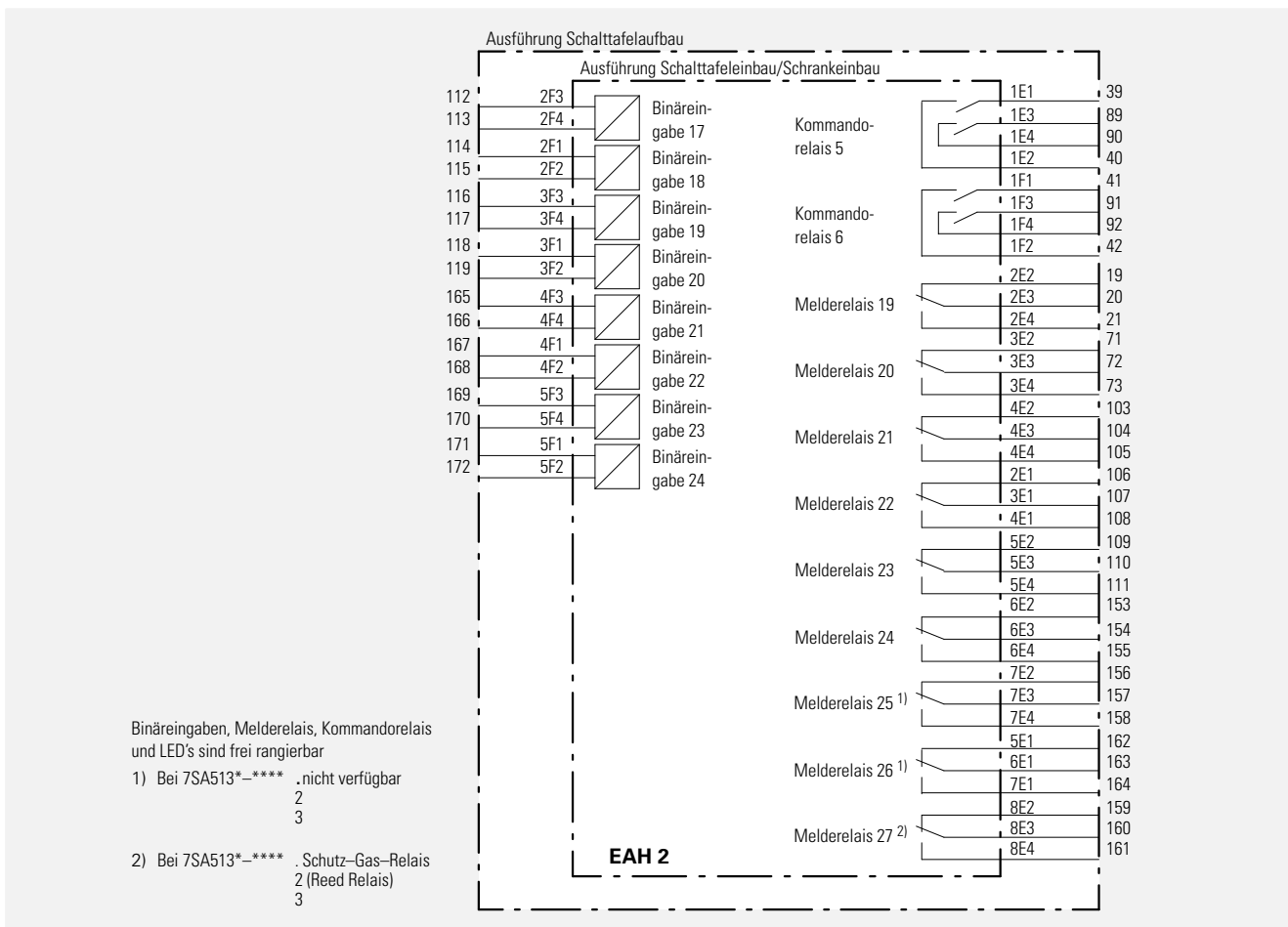


Bild 7 (Ergänzungsschaltplan zu Bild 6)
Ein-/Ausgabemodul EAH2 im Abzweigschutz 7SA513, mit 3 Ein-/Ausgabemodulen, Entwicklungsstand DD.

Zeitstaffelschutz

Maßzeichnungen in mm

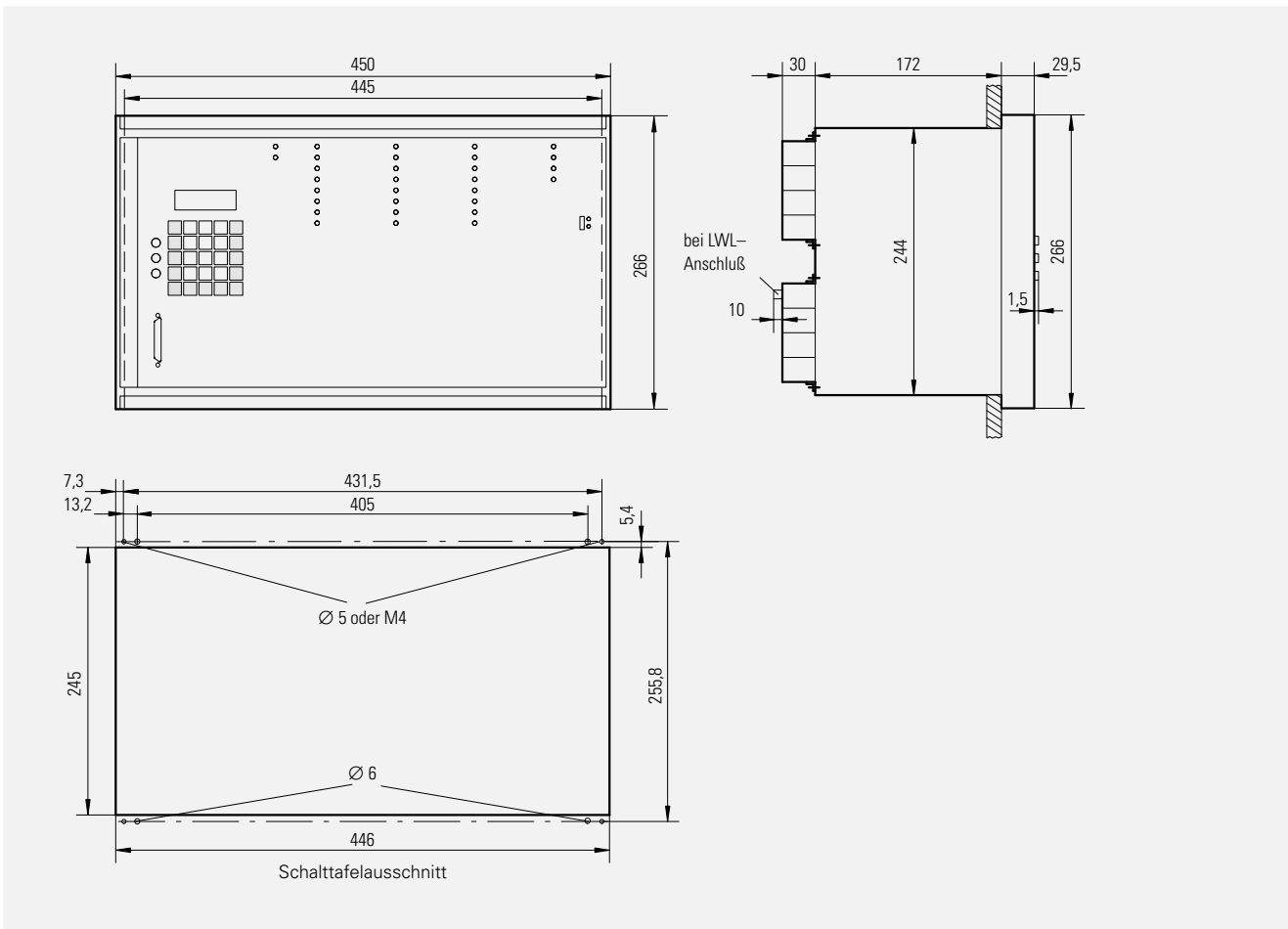


Bild 8
7SA513 mit Gehäuse 7XP2050-2 (für Schalttafel einbau oder Schrank einbau)

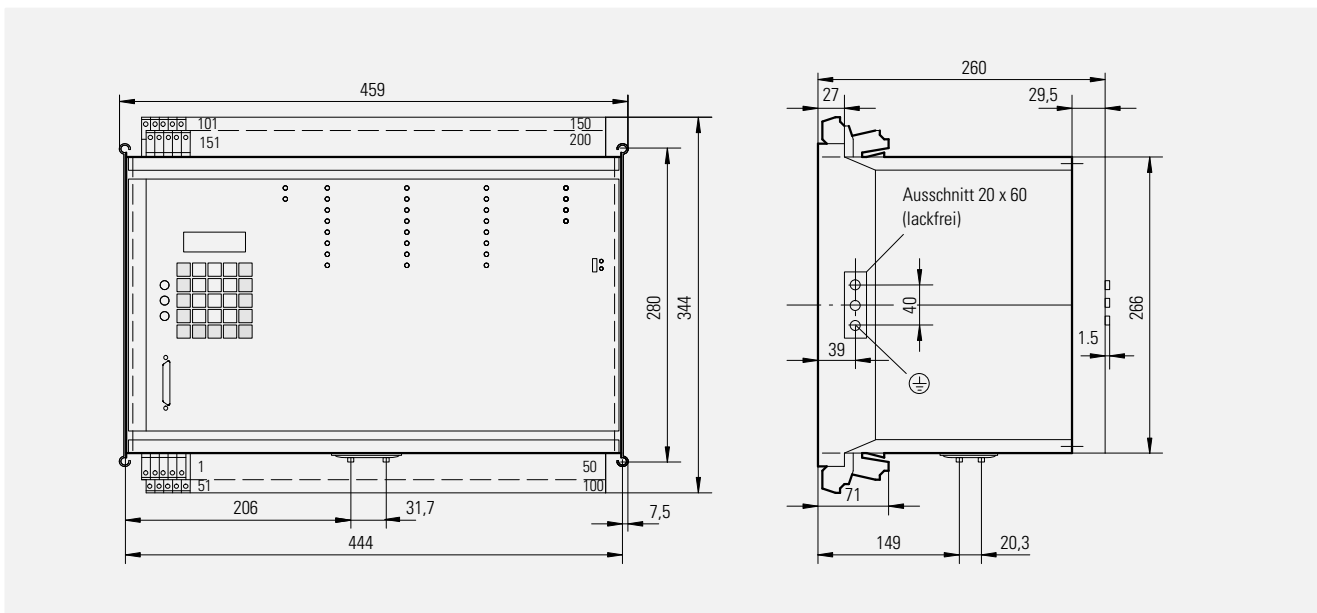


Bild 9
7SA513 mit Gehäuse 7XP2050-1 (für Schalttafel aufbau)

Verkaufs- und Lieferbedingungen • Exportvorschriften • Produktbezeichnungen

Verkaufs- und Lieferbedingungen

Im Inlandsgeschäft:

Es gelten die Allgemeinen Verkaufsbedingungen sowie die Allgemeinen Lieferbedingungen für Erzeugnisse und Leistungen der Elektroindustrie.

Die Preise gelten in DM ab Werk, ausschließlich Verpackung; diese wird zum Selbstkostenpreis verrechnet.

Die Umsatzsteuer (Mehrwertsteuer) ist in den Preisen nicht enthalten. Sie wird nach den gesetzlichen Vorschriften zum jeweils gültigen Satz gesondert berechnet.

Im Exportgeschäft:

Es gelten die Allgemeinen Lieferbedingungen für Erzeugnisse und Leistungen der Elektroindustrie sowie alle mit den Preislistenempfängern vereinbarten sonstigen Bedingungen.



Soweit auf den einzelnen Seiten dieses Kataloges nichts anderes vermerkt ist, bleiben Änderungen, insbesondere der angegebenen Werte, Maße und Gewichte, vorbehalten.

Die Abbildungen sind unverbindlich.

Wir behalten uns Preisänderungen vor und werden die jeweils bei Lieferung gültigen Preise verrechnen.

A 9.91 a

Exportvorschriften

Die in diesem Katalog aufgeführten Erzeugnisse benötigen nach den derzeitigen Bestimmungen (Stand 09.95) der deutschen und der US-Exportvorschriften eine Ausfuhrgenehmigung.

Ausfuhr bzw. Reexport ist daher nur mit Genehmigung der zuständigen Behörden zulässig.

Änderungen vorbehalten. Maßgebend sind die auf Lieferschein und Rechnung angegebenen Kennzeichnungen. Eine Ausfuhrgenehmigungspflicht kann sich durch den Verwendungszweck der Erzeugnisse länderspezifisch ergeben.

Produktbezeichnungen

Alle verwendeten Produktbezeichnungen sind Warenzeichen oder Produktnamen der Siemens AG oder anderer Unternehmen.

Verantwortlich für

Technischen Inhalt: Michael Claus,
Siemens AG, EV S V13, Nürnberg

Redaktion: Roland Reichel/Helmut Belzer
Siemens AG, EV S SUP22, Nürnberg/EV MK2, Erlangen

Bereich
Energieübertragung und -verteilung
Geschäftsgebiet
Zähler, Sekundär- und Netzleittechnik
Postfach 48 06
D-90026 Nürnberg



Wir bringen
Energie
ans Ziel