

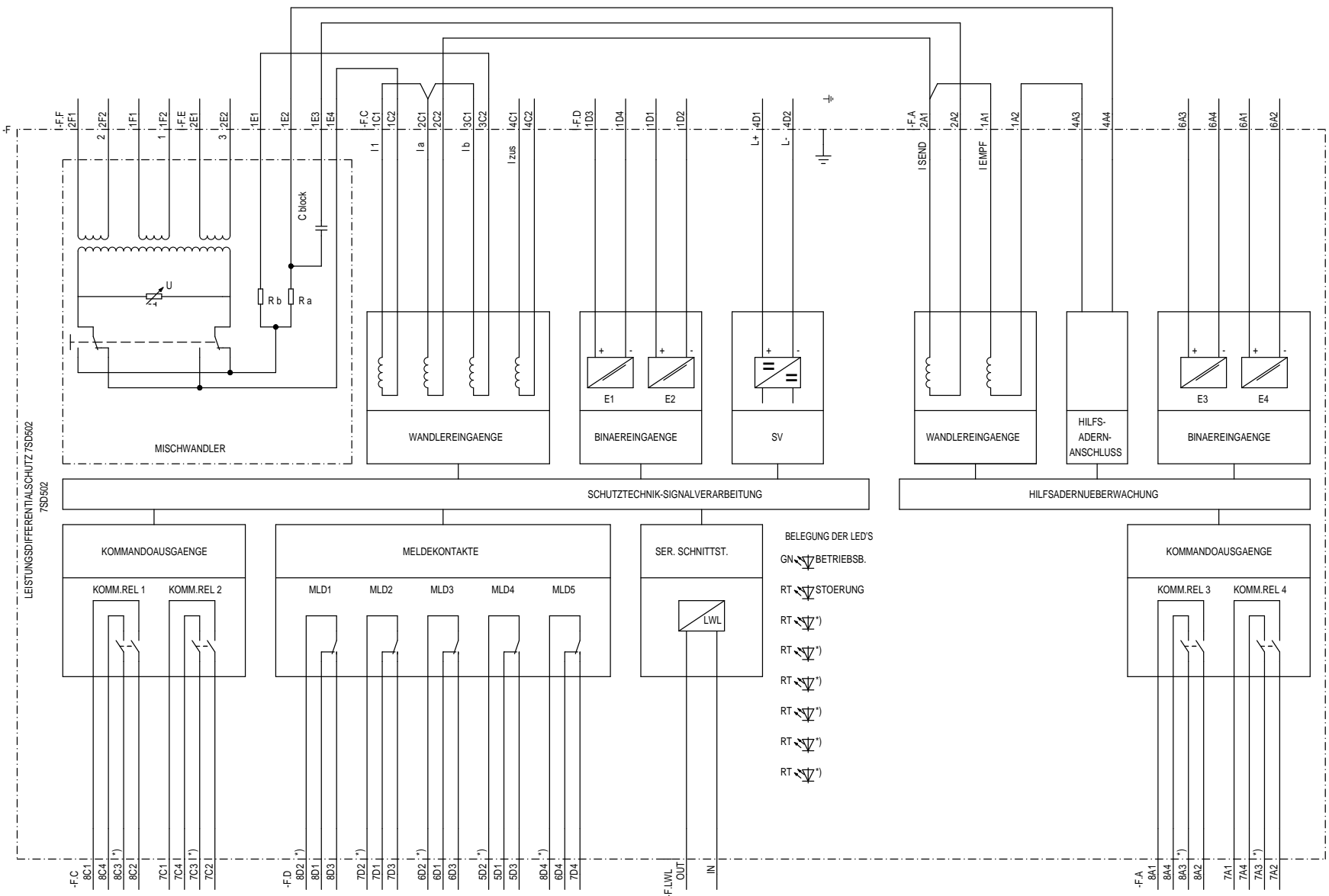
Proprietà della compagnia confidenziale. All rights reserved.
 Código de acesso a este sistema de informação é exclusivo.
 Comandado como segredo industrial. Nos reservamos todos los derechos.
 Certificado como secreto industrial. Nos reservamos todos los derechos.

Weitere nach Veröffentlichung dieser Lösung: Vorwertig und Abmahlung ohne Inhaltlich gesichert, soweit nicht ausdrücklich zugestanden. Zuwendungen vorbehalten für den Fall der Patentierung oder GEMA-Einstufung.

EV5.ETPOU/7SD6DDW/SZZ

Ursprung:
 Projekt:

LEISTUNGSDIFFERENTIALSCHUTZ 7SD502



- BELEGUNG DER LED'S
 GN BETRIEBSB.
 RT STOERUNG
 RT)
 RT)
 RT)
 RT)
 RT)
 RT)

*) RANGIERBAR

Zustand		Aenderung		Datum		Name		Norm		Urspr./Ers.f./Ers. d.		Siemens AG		LEISTUNGSDIFFERENTIALSCHUTZ 7SD502		Betriebsmittelplan		S		/ Z1	
																				Blatt 1	
																				Bl.	