

SIPROTEC mit HSR und PRP

Ethernet-Redundanzprotokolle für höchste Verfügbarkeit

Beschreibung

Eine sichere und schnelle Kommunikation innerhalb der Stationsautomatisierungsumgebung ist der Schlüssel zu einem sicheren und zuverlässigen elektrischen Energiesystem in den heutigen hochkomplexen elektrischen Netzwerken.

Um die Anforderungen wichtiger und zeitkritischer Anwendungen zu erfüllen, wurden die neuen Ethernet-Redundanzsysteme „High Availability Seamless Redundancy“ (HSR) und „Parallel Redundancy Protocol“ (PRP) gemäß der neuesten Norm IEC 62439-3 entwickelt.

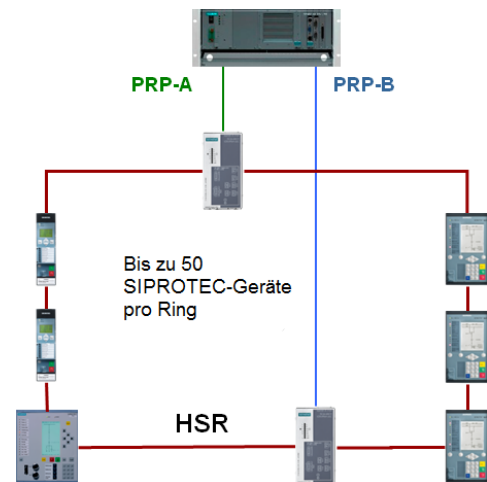
Die stoßfreien PRP- und HSR-Redundanzlösungen stehen für das komplette Siemens-Angebot der Reihen SIPROTEC 4, SIPROTEC Compact, SIPROTEC 5 und Reyrolle 7SR2x zur Verfügung.

Diese Lösungen verwenden das bekannte Ethernet IEC 61850-Modul, das mit zwei Ethernet-Schnittstellen sowie eingebauter Schalttechnik für Siemens-Feldgeräte ausgestattet ist.

Die neuen Redundanzprotokolle können sowohl in neuen Systemen als auch in den über 150.000 bereits installierten SIPROTEC-Geräten weltweit eingesetzt werden. Dazu ist lediglich ein Firmware-Update des vorhandenen Ethernet-Moduls notwendig.

Zudem besteht die Möglichkeit, die HSR- und PRP-Lösungen mit dem Stationsautomatisierungssystem SICAM PAS zu kombinieren. Zusammen mit den Schutzgeräten kann Siemens seinen Kunden so eine voll integrierte Lösung liefern.

	RSTP	PRP	HSR
SIPROTEC-Geräte im Betrieb geeignet für	300.000 Geräte	150.000	150.000
Netzwerk-Konfiguration	Ring	parallel	Ring
Max. Anzahl Geräte pro Layer-2-Netzwerk	unbeschränkt (max. 30/Ring)	512	512 (max. 50/Ring)
Stoßfrei (keine Umschaltzeit)	-	✓	✓
Ohne Parameter	-	✓	✓
Kostensparendes Netzwerk	✓	-	✓



Bevorzugte Netzwerkstruktur mit PRP und HSR

Für den Anschluss von Geräten ohne PRP- und HSR-Funktionalität bietet Siemens die sogenannten „Redundancy-Boxes“ (RedBoxes) an, die auch als Schnittstelle zwischen PRP und HSR eingesetzt werden können.

Anwendungen

Mithilfe von PRP und HSR kann eine Vielzahl anspruchsvoller Anwendungen realisiert werden. Da PRP und HSR für Ethernet entwickelt wurden, sind sie nicht auf IEC 61850-Telegramme beschränkt. Alle Ethernet-Telegramme, einschließlich Profinet und IEC 60870-5-104, profitieren vom Einsatz von PRP oder HSR.

Wichtige und zeitkritische Anwendungen sollten mit diesen Redundanzmechanismen kombiniert werden, um die Funktionsfähigkeit in jeder Situation zu gewährleisten.

Typische kritische Anwendungen sind:

- rückwärtige Verriegelung mit GOOSE
- Übertragung von Auslösekommandos
- Phasor Measurement Unit (PMU)
- zukünftige Prozessbusapplikationen

Answers for infrastructure and cities.



Bevorzugte Konfiguration

- Durch den gemeinsamen Einsatz von PRP und HSR nutzen Sie die Vorteile beider Lösungen, ohne die Nachteile in Kauf zu nehmen.
- Redundanzinformationen werden über Protokollgrenzen hinweg übertragen, um ein ganzheitliches Redundanzverfahren zu realisieren.
- größere Bandbreite von PRP verfügbar falls erforderlich
- Cut-Through-Switching in HSR zur Sicherstellung niedriger Latenz
- Verwendung des redundanten Stationsleitgerätes
- symmetrische und vollständig getrennte PRP-A- und PRP-B-Netzwerke
- Kosteneinsparung durch Verwendung von max. 50 Geräten pro HSR-Ring
- gleichmäßig verteilte Geräte in beiden HSR-Ringsträngen für maximale Leistung

Vorteile

- maximale Netzwerkzuverlässigkeit, nahtlose Rekonfiguration
- Verfahren leicht konfigurierbar, kein Einstellen nötig
- minimaler Verdrahtungsaufwand durch Einsatz effizienter Ringstrukturen
- kosteneffiziente Strukturen, bis zu 50 Geräte in jedem Ring
- leicht erweiterbar durch Einbindung zusätzlicher HSR-Ringe
- garantierte Interoperabilität, genormt in IEC 62439
- volle Kompatibilität mit IEC 61850 Edition 1 und 2 sowie allen anderen Ethernet-Protokollen

**Bitte kontaktieren Sie uns für eine individuelle Beratung.
Wir freuen uns auf Ihre Anfrage!**

Herausgeber und Copyright © 2013:
Siemens AG
Infrastructure & Cities Sector
Smart Grid Division
Energy Automation
Humboldtstr. 59
90459 Nürnberg
Deutschland
www.siemens.com/siprotec

Wünschen Sie weitere Informationen, wenden Sie sich bitte an Ihren Siemens-Vertriebsansprechpartner oder unser Customer Support Center.
Tel: +49 180 524 84 37
Fax: +49 180 524 24 71
(Gebühren in Abhängigkeit vom Provider)
E-mail: support.ic@siemens.com

SIPROTEC SIPROTEC_PRP_HSR_V1_Steckbrief.doc

Gedruckt auf elementar chlorfrei gebleichtem Papier.
Alle Rechte vorbehalten. Die in diesem Dokument genannten Handelsmarken und Warenzeichen sind Eigentum der Siemens AG bzw. ihrer Beteiligungsgesellschaften oder der jeweiligen Inhaber. Änderungen vorbehalten. Die Informationen in diesem Dokument enthalten allgemeine Beschreibungen der technischen Möglichkeiten, welche im Einzelfall nicht immer vorliegen. Die gewünschten Leistungsmerkmale sind daher im Einzelfall bei Vertragsschluss festzulegen.

Für alle Produkte, die IT-Sicherheitsfunktionen der OpenSSL beinhalten, gilt Folgendes:

This product includes software developed by the OpenSSL Project for use in the OpenSSL Toolkit (www.openssl.org).

This product includes cryptographic software written by Eric Young (eay@cryptsoft.com).