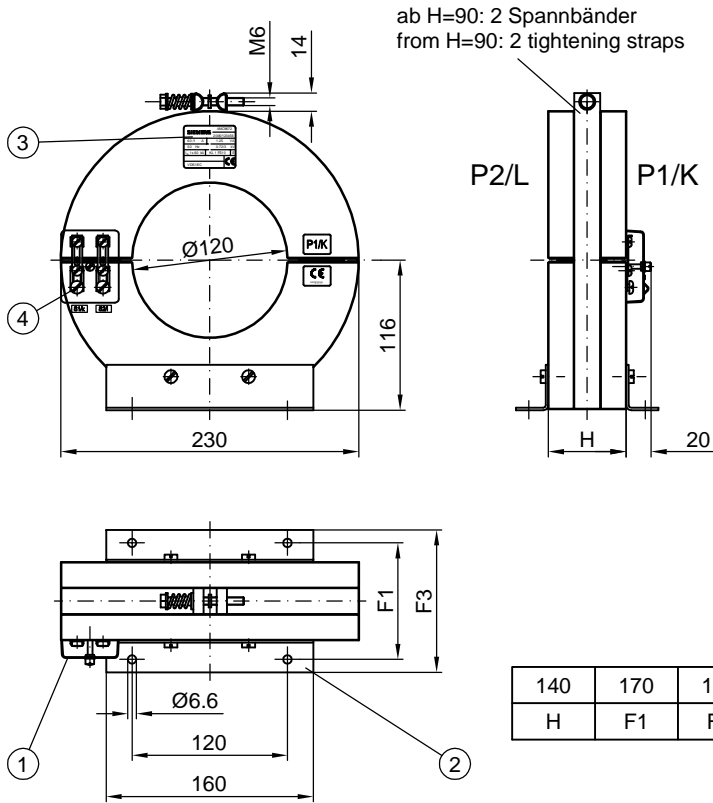
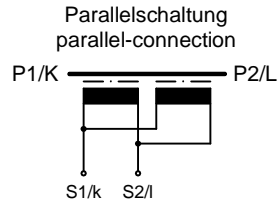


Form A

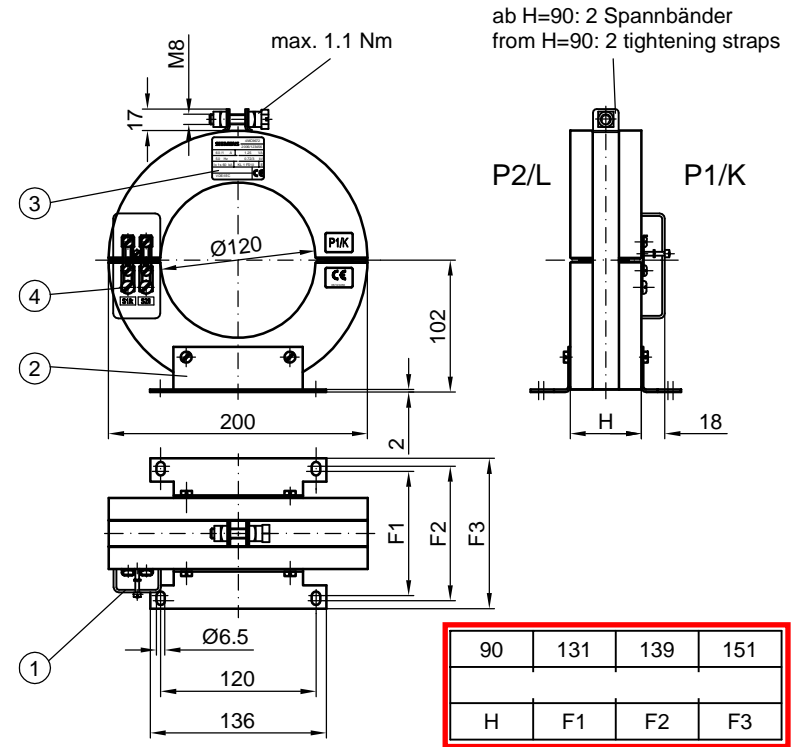


140	170	190
H	F1	F3

Schaltbild Connection diagramm



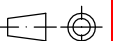
Form B



90	131	139	151
H	F1	F2	F3

1. Sekundärabdeckung, durchsichtig und plombierbar auf Wunsch
Secondary terminal cover, transparent and sealable on request
2. Fußbefestigung
Mounting feet
3. Leistungsschild
Rating plate
4. Sekundäranschluß M5
max. 4 mm² (flexibel), 6 mm² (massiv)
Anziehdrehmoment 3.5 Nm
secondary terminals M5
max. 4 mm² (flexible), 6 mm² (solid)
tightening torque 3.5 Nm

Maße in mm
Dimensions in mm



Geringe Maßabweichungen vorbehalten.
Small deviations in dimensions are possible.

EKN	VNT	VNO	RM	RKN																	
					Datum/date	Name/name	Benennung/designation														
					Bear. drawn	24.03.2006	Rie	4 MC 9672 Kabel-Umbau-Stromwandler Maßbild													
					Gepr. checked																
1	090043	26.01.09	Hu		Gepr. checked			Zeichnungsnummer/drawing number													
Index	Anderung revision	Datum date	Name/name	SIEMENS														Index			
Urheberschutz n. DIN 34 copyright acc. to DIN 34				MBS4.6457														1			
Maßstab/scale	1:4		0013	SIEMENS																	
bei/ref. to DIN	A3			MS0645711.dwg																	
				Dateiname data file name																	
				MS0645711.dwg																	
				(Ers.f.)/(sub.for)																	
				(Ers.d.)/(sub.by)																	