



Abb. 13/62 Frontansicht des Ethernet-Modems

Leistungsmerkmale

- RS232-Schnittstelle für die Datenübertragung und Konfiguration der Modems
- Serielle Datenrate und Datenformat (RS232/RS485) für die Endgeräte wählbar von 2,4 kBit/s bis 57,6 kBit/s mit Datenformat 8N1, 8E1
- LWL-Schnittstelle für serielle Datenübertragung
- 10 Mbit Ethernet-Schnittstelle (LAN) zum 10/100 Mbit Ethernet-Netzwerk
- Erhöhte Sicherheit mit Passwortschutz und IP-Adressenauswahl möglich
- Austausch von seriellen Daten über Ethernet-Netzwerk zwischen zwei Ethernet-Modems (z. B. Protokolle DIGSI und IEC 60870-5-103)
- Austausch von seriellen Protokollen über Ethernet ohne Lücken in der Telegrammstruktur.

Beschreibung

Ein Steuer-PC und Schutzgeräte können mit zwei Ethernet-Modems 7XV5655 über ein Ethernet-Netzwerk serielle Daten austauschen. Der Anschluss an das Ethernet-Modem erfolgt in jedem Fall über die asynchrone serielle Schnittstelle der Endgeräte. Die seriellen Daten werden im Modem als Informationsdaten in das sichere IP-Protokoll gepackt und über die Ethernet-Verbindung zwischen den Modems übertragen. Die Anforderung einer normkonformen und lückenlosen Übertragung von seriellen DIGSI oder IEC 60870-5-103/101 Telegrammen über das Netzwerk wird mit dem Modem sichergestellt, welches die serielle Telegrammübermittlung empfängt und die IEC-Telegramme für die Kommunikation über das Ethernet blockweise verpackt. Die Daten werden vollduplex übertragen, serieller Handshake wird nicht unterstützt. Die Verbindung wird zwischen der IP-Adresse des wählenden Modems im Büro und der IP-Adresse des antwortenden Modems in der Schaltanlage hergestellt, und sie wird vor dem Wählen mit DIGSI mit Hilfe von AT-Befehlen über die RS232-Schnittstelle konfiguriert.

Das Anlagenmodem kann mit Passwortschutz konfiguriert werden und lässt als zusätzliches Sicherheitsmerkmal nur den Zugriff von bestimmten IP-Adressen zu, z. B. nur von denen des Büro-modems. Das Modem wird mit DIGSI Remote wie ein normales Telefonmodem angesprochen, nur dass statt der Telefonnummern vom Netzwerkadministrator jedem Modem IP-Adressen zugewiesen werden.

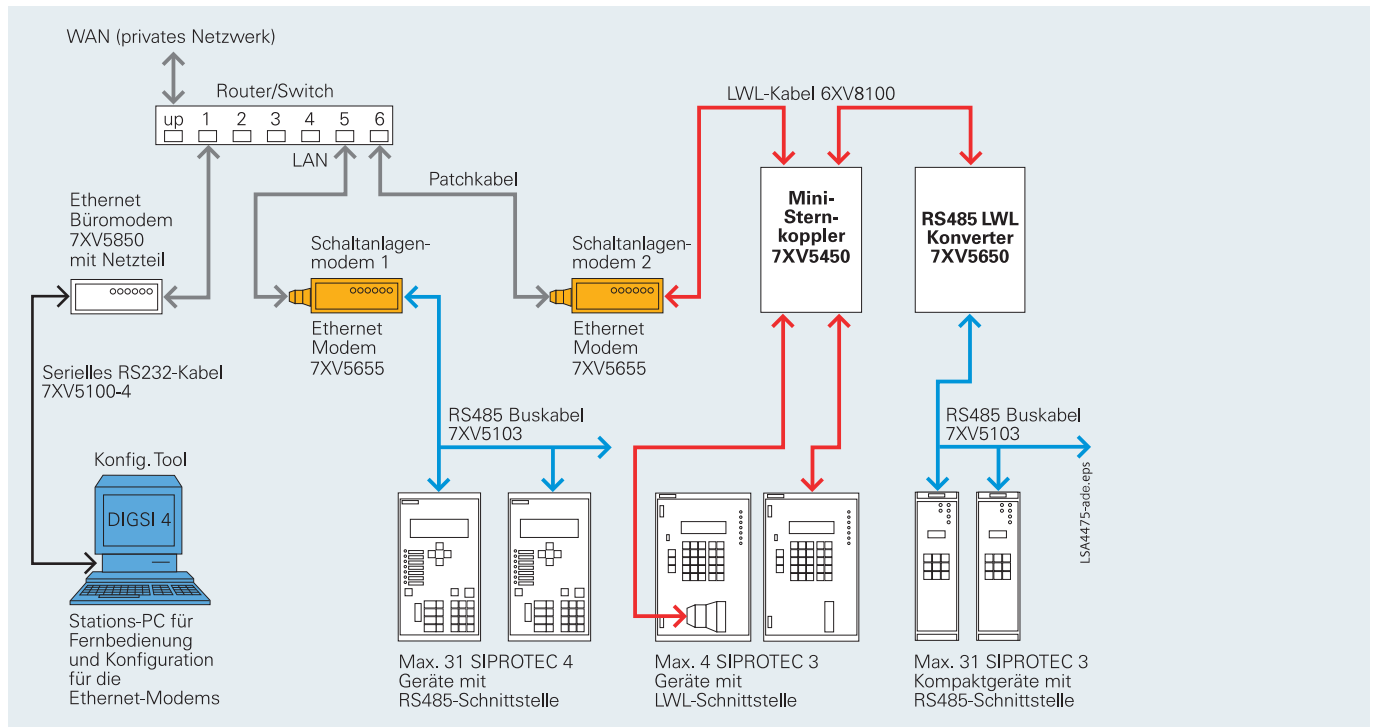


Abb. 13/63 Bedienung von verschiedenen SIPROTEC Schutzgerätegenerationen über Ethernet-Modems

Anwendung

Mit dem Bürorechner und DIGSI 4 können beide Schichtenanlagen 1 und 2 über die Ethernet-Modems angewählt werden. Bei Anwahl über das Netzwerk wird eine IP-Punkt-zu-Punkt-Datenverbindung zwischen dem Büro-Modem und dem jeweiligen Schichtenanlagenmodem hergestellt. Diese Verbindung wird aufrechterhalten, bis das Büro-Modem die Verbindung trennt. Der serielle Datenaustausch erfolgt über diese Datenverbindung, wobei das Modem die Daten voll duplex von seriell in Ethernet überträgt. Zwischen dem Büro-Modem und dem Büro-PC wird immer die höchste Datenrate, z. B. 57,6 kBit/s für SIPROTEC 4 Geräte, verwendet. Die serielle Datenrate des Anlagenmodems wird an die Datenrate angepasst, die von den Schutzgeräten benötigt wird, z. B. Anlagenmodem 1 mit 57,6 kBit/s für SIPROTEC 4 und Anlagenmodem 2 mit 9,6 kBit/s für SIPROTEC 3 Geräte. Diese Einstellungen werden nur einmal im Modem vorgenommen.

Die Ethernet-Modems werden ähnlich wie Telefonmodems in DIGSI 4 integriert. Anstelle der Telefonnummer wird die eingestellte IP-Adresse, die dem Modem zugeordnet ist, ausgewählt. Steht später eine Ethernet-Verbindung in der Schichtenanlage zur Verfügung, kann das vorhandene Modem durch ein Ethernet-Modem ersetzt werden. Die gesamte serielle Busstruktur und Verkabelung in der Schichtenanlage kann unverändert beibehalten werden.

Technische Daten

Anschlüsse

RS232-Schnittstelle 9-polig SUB-D oder
 RS485-Schnittstelle 9-polig SUB-D einstellbar mit Schaltern
 LWL-Schnittstelle 820 nm mit ST-Steckern für Anschluss an 62,5/125 µm Multimode-LWL-Kabel.
 Ethernet 10BaseT, 10/100 Mbit, Stecker RJ45
 Spannungsversorgung / ausfallsicheres Relais mit Schraubklemmen

Gehäuse

Hutschienenmontage, Kunststoff, dunkelgrau, 90 × 90 × 107 mm (B × H × T)

Weitbereichsnetzteil / ausfallsicheres Relais

Hilfsspannung DC 24 bis 250 V und AC 115 / 230 V angeschlossen mit Schraubklemmen
 Ausfallsicheres Relais für Leistungsüberwachung, angeschlossen mit Schraubklemmen

Meldungen (8 × LED)

Leistungsstrom	Betriebsspannung i. O.	System	RS232-Verbindung hergestellt
RS232 Tx/D	Übertragung Daten an RS232	RS232 Rx/D	Empfang Daten von RS232
LAN Tx	Übertragung Daten an LAN	LAN Rx	Empfang Daten von LAN
Fehler	Fehler auf RS232	Link LAN	LAN-Verbindung hergestellt

Auswahl- und Bestelldaten

Beschreibung	Bestell-Nr.
Ethernet-Modem Ethernet-Modem für serielle, asynchrone Datenübertragung bis 57,6 kBit/s über das 10/100 Mbit Ethernet mit Parametriersoftware Hutschienenmontage, Gerät geeignet für Schaltanlage. Ethernetanschluss über RJ45-Stecker. Serieller Anschluss SUB-D 9-polige Buchse RS232 / RS485-Schnittstelle einstellbar über Schalter. LWL-Schnittstelle 820 nm für 62,5 / 125 µm Multimode-LWL-Kabel. Hilfsspannung DC 24 – 250 V und AC 115 / 230 V. Ausfallsicherer Kontakt für Geräteüberwachung. Mit Gender-Changer (Stift-Stift) zur Anpassung an DIGSI-Kabel 7XV5100-4 (Kabel nicht im Lieferumfang enthalten).	7XV5655 - 0BB00



Abb. 13/64 Vorderansicht des Ethernet Serial Hubs für Schaltanlagen

Leistungsmerkmale

- Parametriersoftware für Windows NT/2000/XP, um virtuelle COM Ports auf dem PC und den Serial Hub zu konfigurieren
- RS232/RS485-Schnittstellen für Datenübertragung und Konfiguration des Serial Hub
- LWL-Schnittstelle für serielle Datenübertragung
- Serielle Datenrate und Datenformat (RS232) für die Endgeräte wählbar von 2,4 kBit/s bis 57,6 kBit/s mit Datenformat 8N1, 8E1
- 10 Mbit Ethernet-Schnittstelle (LAN) zum 10/100 Mbit Ethernet-Netzwerk
- Bessere Sicherheit mit Passwortschutz für den Zugang zu den Schutzgeräten über den Serial Hub
- Austausch von seriellen Daten über Ethernet-Netzwerk (z. B. Protokolle DIGSI und IEC 60870-5-103)
- Austausch von seriellen Protokollen über Ethernet ohne Lücken in der Telegrammstruktur.

Beschreibung

Mit Hilfe des Serial Hubs und der entsprechenden Parametrier- software kann die serielle Kommunikation zwischen einem PC oder Notebook mit DIGSI 4 und SIPROTEC Schutzgeräten über ein Ethernet-Netzwerk eingerichtet werden. Die Parametriersoftware installiert auf dem PC virtuelle serielle Schnittstellen (COM Ports). Jeder COM Port wird mit seiner IP-Adresse einem Serial Hub innerhalb des Netzwerks zugewiesen. Diese Adresse muss im Serial Hub eingestellt werden. Der PC wird über die Ethernet-Schnittstelle an das Netzwerk angeschlossen. Die Schutzgeräte werden über eine RS232/RS485- oder LWL-Schnitt- stelle mit dem Serial Hub verbunden. Die Verbindung mit DIGSI geschieht über den virtuellen COM Port auf dem PC und der IP-Adresse der Serial Hubs in der Schaltanlage. Die seriellen Daten werden als Benutzerdaten in ein sicheres IP-Protokol im PC gepackt und über die Ethernet-Verbindung zum Serial Hub übertragen. Die Anforderung einer normkonformen und lücken- losen Übertragung von seriellen DIGSI oder IEC 60870-5-103/101 Telegrammen über das Netzwerk wird mit dem Kommunika- tions- treiber auf dem PC und dem Serial Hub sichergestellt, die die serielle Telegrammkommunikation überwachen. Die seriellen IEC-Telegramme werden blockweise über das Ethernet übertra- gen. Die Datenkommunikation erfolgt voll duplex. Steuersignale der seriellen Schnittstellen werden nicht verwendet.

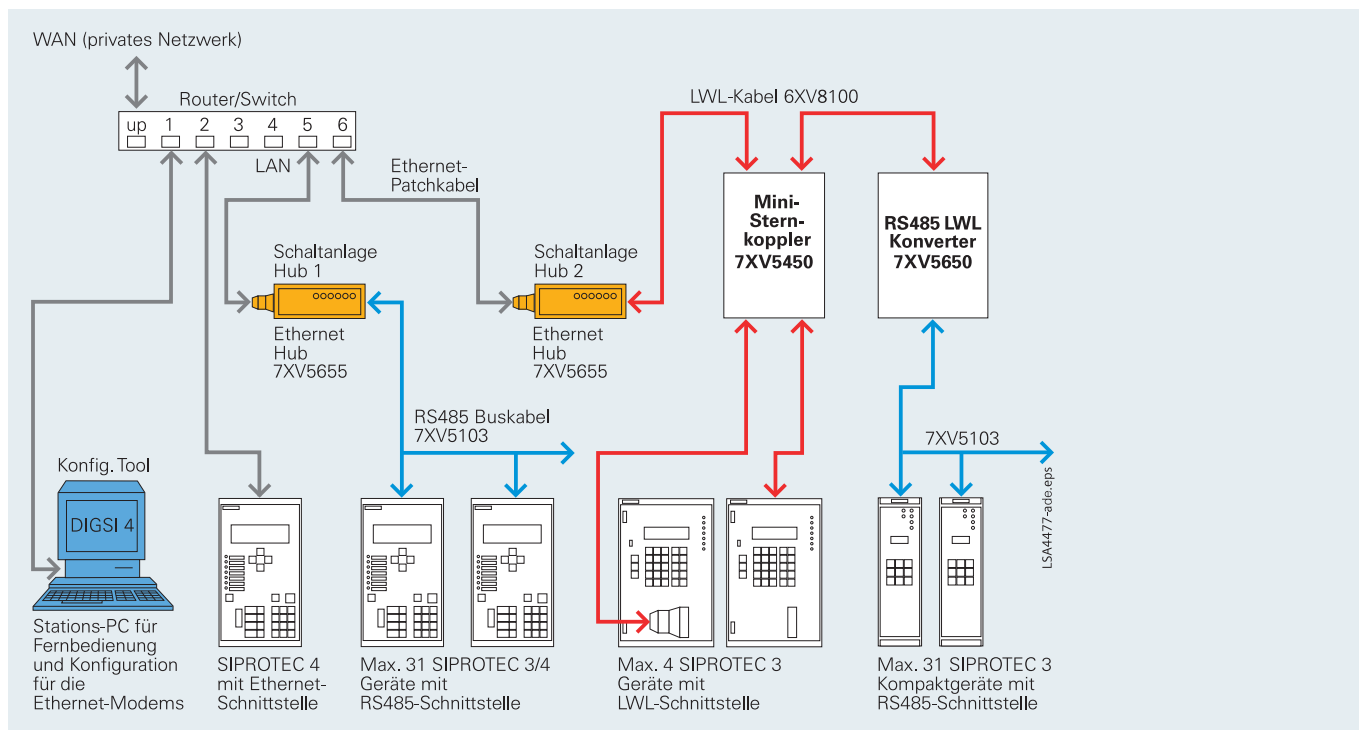


Abb. 13/65 Bedienung von verschiedenen SIPROTEC Schutzgerätegenerationen über Serial Hub

Anwendung

Vom Büro-PC mit DIGSI 4 kann einer der Serial Hubs 1 und 2 über einen der virtuellen COM Ports ausgewählt werden. Beim Auswählen des COM Ports wird in DIGSI 4 eine IP-Punkt-zu-Punkt-Datenverbindung über das Netzwerk zwischen dem Büro und dem jeweiligen Schaltanlagen-Modem eingerichtet und erhalten, bis die Schnittstelle freigegeben wird. Der serielle Datenaustausch erfolgt über diese Datenverbindung, wobei die Daten voll duplex von seriell nach Ethernet konvertiert werden. Der Büro-PC arbeitet zum Netzwerk hin immer mit hoher Datenrate, die Daten werden über den Netzwerktreiber auf dem PC an das Netzwerk geschickt. Die serielle Datenrate des Serial Hubs in der Schaltanlage wird an die Baudrate angepasst, die im Schutzgerät eingestellt ist, z. B. Serial Hub 1 mit 57,6 kBit/s für SIPROTEC 4 und Serial Hub 2 mit 9,6 kBit/s für SIPROTEC 3-Geräte.

Diese Parameter müssen auf dem Serial Hub voreingestellt werden. Bei DIGSI 4 werden die Serial Hubs mit Hilfe von weiteren seriellen COM Ports (max. 254) integriert. Die Verbindung zur IP-Adresse des Serial Hubs im Netzwerk wird über Öffnen des entsprechenden COM Ports hergestellt. Wenn ein Ethernet-Netzwerk zur oder in der Schaltanlage verfügbar ist, können die seriellen Daten über dieses Netzwerk übertragen werden.

Die vorhandene serielle Stern- oder Busstruktur mit der Verkabelung in der Schaltanlage kann weiterhin verwendet werden.

SIPROTEC 4-Geräte ab Version 4.6 und höher mit integrierter Ethernet-Schnittstelle können mit Hilfe eines Patchkabels direkt mit dem Router oder dem dem Switch verbunden werden.

Technische Daten

Anschlüsse

RS232-Schnittstelle 9-polig SUB-D Buchse oder
 RS485-Schnittstelle 9-polig SUB-D Buchse einstellbar mit DIL-Schalter.
 LWL-Schnittstelle 820 nm mit ST-Steckern für Anschluss an Multimode-LWL-Kabel
 Ethernet 10BaseT, 10/100 Mbit, RJ45-Stecker zum Ethernet
 Hilfsspannung / Alarmrelais (5 Klemmen)

Gehäuse

Hutschienenmontage, Kunststoff, dunkelgrau, 90 × 90 × 107 mm (B × H × T)

Weitbereichstromversorgung/Alarmrelais

Hilfsspannung DC 24 bis 250 V und AC 115 / 230 V angeschlossen mit Schraubklemmen
 Alarmrelais für Geräteüberwachung

Meldungen (8 × LED)

Leistungsstrom	Betriebsspannung i. O.	System	RS232-Verbindung hergestellt
RS232 Tx/D	Übertragung Daten an RS232	RS232 Rx/D	Empfang Daten von RS232
LAN Tx	Übertragung Daten an LAN	LAN Rx	Empfang Daten von LAN
Fehler	Fehler auf RS232	Link LAN	LAN-Verbindung hergestellt

Auswahl- und Bestelldaten

Beschreibung	Bestell-Nr.
<p>Ethernet Hub für Schaltanlagen</p> <p>Serial Hub für serielle, asynchrone Datenübertragung bis 57,6 kBit/s über das 10/100 Mbit Ethernet mit Parametriersoftware.</p> <p>Ethernetanschluss über RJ45-Stecker. Serieller Anschluss mit RS232 / RS485-Schnittstelle über SUB-D 9-polige Buchse oder optisch mit 820 nm ST-Stecker und Multimode-LWL-Kabel.</p> <p>Weitbereichsnetzteil für DC 24 – 250 V und AC 115 / 230 V.</p> <p>Mit Gender-Changer (Stift-Stift) zur Anpassung an DIGSI-Kabel 7XV5100-4 (Kabel nicht im Lieferumfang enthalten).</p>	7XV5655 - 0BA00