

Istruzioni per l'uso

italiano: pagina 2

Generatore a 20 Hz 7XT33

Directions for use

English: page 15

20-Hz-Generator 7XT33

Indice

Dichiarazione di conformità	3
Imballo- e disimballo dell'apparecchio	3
Indicazioni per il collegamento	4
Descrizione del funzionamento	5
Interruttori su circuiti stampati	8
Dimensioni	10
Dati tecnici limite	12
Schema generale	13
Esempio di collegamento	14



Dichiarazione di conformità

Questo prodotto è conforme alla Direttiva del Consiglio della Comunità Europea relativa all'armonizzazione delle leggi degli stati membri sulla compatibilità elettromagnetica (-Direttiva sulla compatibilità elettromagnetica 89/336/CEE) e ai mezzi di esercizio elettrici per l'impiego all'interno di determinati limiti di tensione (Direttiva sulla bassa tensione 73/23/CEE).

La conformità è dimostrata dalle prove che sono state eseguite dalla Siemens AG in base all'articolo 10 della Direttiva del Consiglio in conformità alle norme generali EN 50081 e EN 50082 per la Direttiva sulla compatibilità elettromagnetica e la norma EN 60255-6 per la Direttiva sulla bassa tensione.

L'apparecchio è stato sviluppato e fabbricato secondo le norme sulla compatibilità elettromagnetica per l'impiego in campo industriale.

L'apparecchio è conforme alle norme internazionali IEC 60255 e alle norme tedesche DIN 57435/Parte 303 (corrisp. VDE 0435/Parte 303).

Disimballo e imballo dell'apparecchio

Quando l'apparecchiatura è spedita dalla fabbrica, essa è imballata secondo i requisiti stabiliti dalla norma IEC 60255-21.

Il disimballo e l'imballo devono essere eseguiti con la necessaria accuratezza, senza l'uso della forza e utilizzando strumenti adeguati. Gli apparecchi devono essere sottoposti ad un esame visivo onde accertarsi che siano in perfette condizioni.

L'imballo può essere utilizzato per ulteriori trasporti, se sono rispettate le stesse prescrizioni. L'imballo di magazzinaggio dei singoli apparecchi non è sufficiente per effettuare un trasporto. Se viene usato un diverso tipo di imballo, quest'ultimo dovrà garantire una protezione contro le vibrazioni e gli urti conformemente a IEC 60255-21-1 classe 2 e IEC 60255-21-2 classe 1.

Prima di essere messo in tensione, l'apparecchio deve essere tenuto per almeno due ore nel luogo di funzionamento, per compensare la differenza di temperatura ed evitare la formazione di umidità e di condensa.



Attenzione

Un funzionamento sicuro e senza guasti del dispositivo presuppone un trasporto appropriato, un adeguato immagazzinaggio, un'installazione e montaggio da parte di personale qualificato e l'osservazione delle avvertenze e delle istruzioni del manuale.

In particolare devono essere osservate le prescrizioni per l'installazione e la sicurezza negli impianti a correnti forti (ad es. DIN VDE). Il mancato rispetto può provocare morte, danni alle persone o alle cose.

L'apparecchio non è stato concepito per l'impiego in ambito abitativo, in ambito commerciale e industriale e in imprese di piccole dimensioni ai sensi della definizione di cui alla norma EN 50081.

Indicazioni per il collegamento

Collegare solidamente a terra l'apparecchio utilizzando la connessione di terra del quadro.

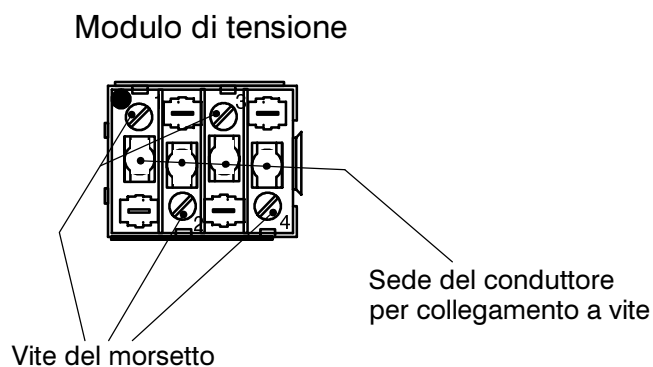
Effettuare i collegamenti utilizzando i terminali a spina o a vite facendo attenzione ai singoli collegamenti, alle sezioni e ai raggi di curvatura ammessi.

I morsetti a vite possono essere usati anche *senza* capicorda. Non vanno usati in linea di principio terminali a spina.

Utilizzare preferibilmente collegamenti a vite; i collegamenti a spina richiedono l'impiego di un utensile speciale e possono essere utilizzati per il cablaggio dell'impianto solo in presenza di un sistema efficace di scarico della trazione.

I terminali per montaggio incassato sono composti da combinazioni di moduli di tensione quadripolari.

Alla consegna le viti dei morsetti sono serrate e devono essere allentate prima di introdurre il filo di collegamento nel morsetto.



Dati di collegamento dei moduli di tensione:

Sezioni collegabili con morsetto: fino a max. 1,5 mm²; con o senza capicorda.

Lunghezza della spelatura senza terminale: 10 fino a 12 mm

Lunghezza del capicorda (parte da fissare sul morsetto) del terminale: min. 10 mm
(esempio DIN 46228–E1,5–10).

Dopo il collegamento, i cavi e i capicorda devono rispettare la geometria dei morsetti in accordo alla norma EN 60947–7, classe A1.

Conduttori e capicorda devono essere opportunamente scelti.

max. coppia di serraggio: 0,8 Nm

Larghezza tagliente giravite: 3,5 mm



Inserire i fili di collegamento spelati fino all'arresto nella sede del morsetto e stringere la vite.

Descrizione del funzionamento

Il 7XT33 dispone di un alimentatore di ampia applicazione, la cui tensione ausiliaria viene garantita durante il normale esercizio dal collegamento ad un trasformatore voltmetrico con una tensione di uscita di 3 × 100/110 VAC (50 Hz/60 Hz). L'apparecchio può anche essere alimentato a scelta con una tensione ausiliaria continua (110 VDC fino a 220 VDC) in esercizio continuo (vedi esempio di collegamento a pagina 13).

Esiste inoltre la possibilità di alimentare l'apparecchio, ad esempio per la prova in stato di arresto, con una tensione alternata monofase (100 VAC fino a 230 VAC).

La tensione di ca. 28 VDC ricavata da due convertitori DC/DC (alimentatore centrale e alimentatore secondario) viene trasformata in una tensione di uscita simmetrica, rettangolare con una frequenza di 20 Hz e una tensione di ca. 25 V. Il regolare funzionamento dell'apparecchio viene indicato da un diodo luminoso verde collocato sia frontalmente che sulla parte posteriore dell'apparecchio.

Inoltre per il comando del gradino di uscita il controller rileva il monitoraggio delle funzioni dell'apparecchio. Quando si inserisce l'alimentazione dell'apparecchio e/o dopo un reset interno deve essere riconosciuto entro un determinato tempo (timeout) il raggiungimento della tensione ausiliaria. Se questa non viene raggiunta, il controller va in anomalia e non inserisce il gradino finale.

Si ha lo stesso comportamento anche quando, in seguito a un cortocircuito esterno e/o a un sovraccarico di uscita non ammesso, la tensione ausiliaria si interrompe. Il gradino di uscita viene disinserito e il controller attende che ritorni la tensione. Nel caso in cui il sovraccarico perdurasse, questo procedimento si ripete fino al superamento del numero massimo di 10 tentativi di avvio (impostazione di base = 10). Poi l'apparecchio va in anomalia. Dopo un'attesa di ca. 60 s l'apparecchio tenta il riavviamento. Tale procedimento si ripete fino a quando è stata eliminata l'anomalia. Il loop di attesa può essere aggirato tramite accoppiamento del blocco esterno.

La condizione di guasto (mancanza della tensione di uscita 20 Hz) viene segnalata da due diodi luminosi rossi accesi rispettivamente sul lato frontale e sul lato posteriore e dalla caduta del relè di sorveglianza.

In caso di guasto dell'alimentatore secondario, l'apparecchio continua a lavorare regolarmente, tuttavia l'alimentatore principale protrebbe disinserirsi in tempo anche breve (in funzione del carico) per sovraccarico. Per questo tale condizione viene segnalata dal lampeggiamento del diodo luminoso che segnala le anomalie (frequenza di lampeggiamento circa 1 Hz).

Esiste la possibilità di un blocco dall'esterno attraverso un ingresso binario (collegamenti 2A1, 2A3). Quando questo ingresso viene energizzato, il gradino di uscita viene disinserito. Tale condizione di esercizio è segnalata da lampeggiamento veloce del diodo luminoso della segnalazione delle anomalie (funzionamento in stand-by). In questa condizione di esercizio, tuttavia, la reazione del relè di segnalazione della mancanza di tensione di uscita viene soppressa.

La seguente tabella riporta le segnalazioni dei diodi luminosi:

LED VERDE	LED ROSSO	Commento
ON	OFF	Apparecchio pronto per il funzionamento
OFF	ON	Apparecchio in anomalia; intervenuto relè di segnalazione anomalia
ON	Lampeggiamento ogni secondo	Apparecchio ancora pronto per l'uso, ma alimentatore secondario in anomalia con esercizio continuo si avrà guasto per sovraccarico
ON	Lampeggiamento veloce	Funzionamento in standby; apparecchio pronto per l'esercizio; non viene emessa tensione a 20 HZ poiché blocco tramite ingresso binario o selezionato modo di esercizio non ammesso con S1

Per impedire un'interferenza da parte di grandezze perturbatrici esterne, viene interrogata più volte la condizione dell'ingresso binario. La modifica della condizione diventa operativa solamente dopo circa 0,5 s.

Selezione del modo di esercizio:

Tramite un microinterruttore a quattro posizioni sulla piastra circuitale (circuito stampato con blocco di collegamento) è possibile selezionare due diversi modi di esercizio del generatore a 20 Hz per la protezione Terra Statore 100%.

Interruttore S1

Modo di esercizio	S1.1	S1.2	S1.3	S1.4
A) Onda quadra ca. 25 V, 20 Hz, bidirezionale (Posizione normale)	OFF	ON	OFF	OFF
B) Solo per impieghi particolari	ON	OFF	OFF	OFF

Tutte le altre impostazioni non sono ammesse e vengono segnalate da un lampeggiamento veloce del diodo luminoso di segnalazione delle anomalie (esercizio in standby). Il gradino di uscita è disinserito.

Il modo di esercizio A) corrisponde alla grandezza di uscita finora utilizzata dell'apparecchio precedente 7XT31.

Con il modo di esercizio B) viene soppressa la terza armonica della tensione rettangolare. La tensione di uscita si riduce qui tuttavia di ca. 20 % e la corrente di carico massima disponibile di ca. 10 %, cosicché questo modo di esercizio dovrebbe essere limitato a casi particolari. L'autoconsumo del generatore si riduce in questo caso a seconda del tipo di tensione ausiliaria del 20 – 30 %, il che può essere particolarmente determinante per l'alimentazione di corrente del convertitore, dal momento che qui bisogna rispettare eventuali limiti di carico dei trasformatori voltmetrici.

Tensione di comando dell'ingresso binario di blocco

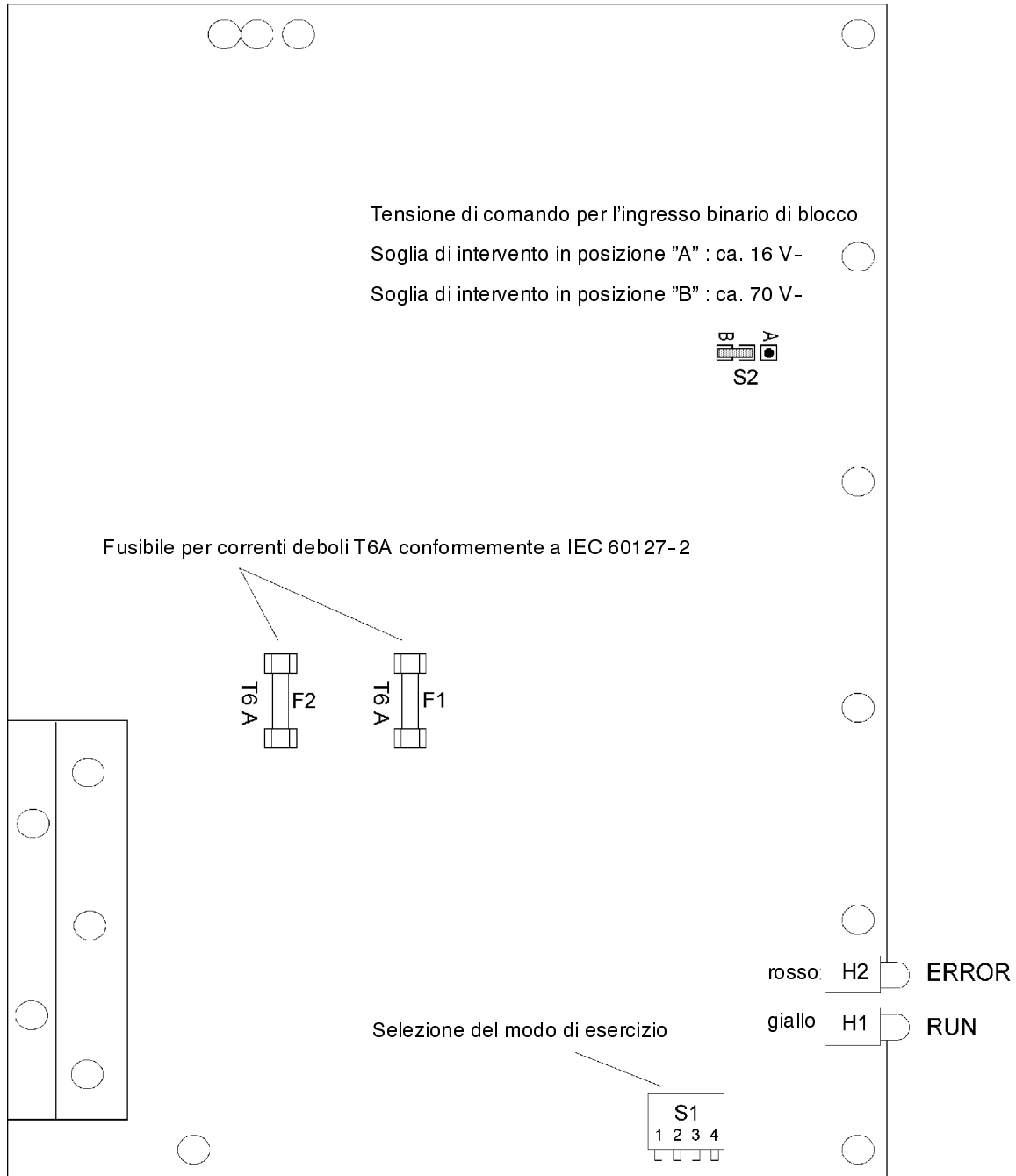
Alla consegna l'ingresso binario di blocco è tarato su una soglia di intervento di circa 70 V–. Per tensioni nominali di 24/48/60 V– bisogna ridurre la soglia di intervento a circa 16 V– per mezzo del ponte a innesto S2. Il ponte a innesto S2 è collocato sulla scheda circuitale

Ponte a innesto S2

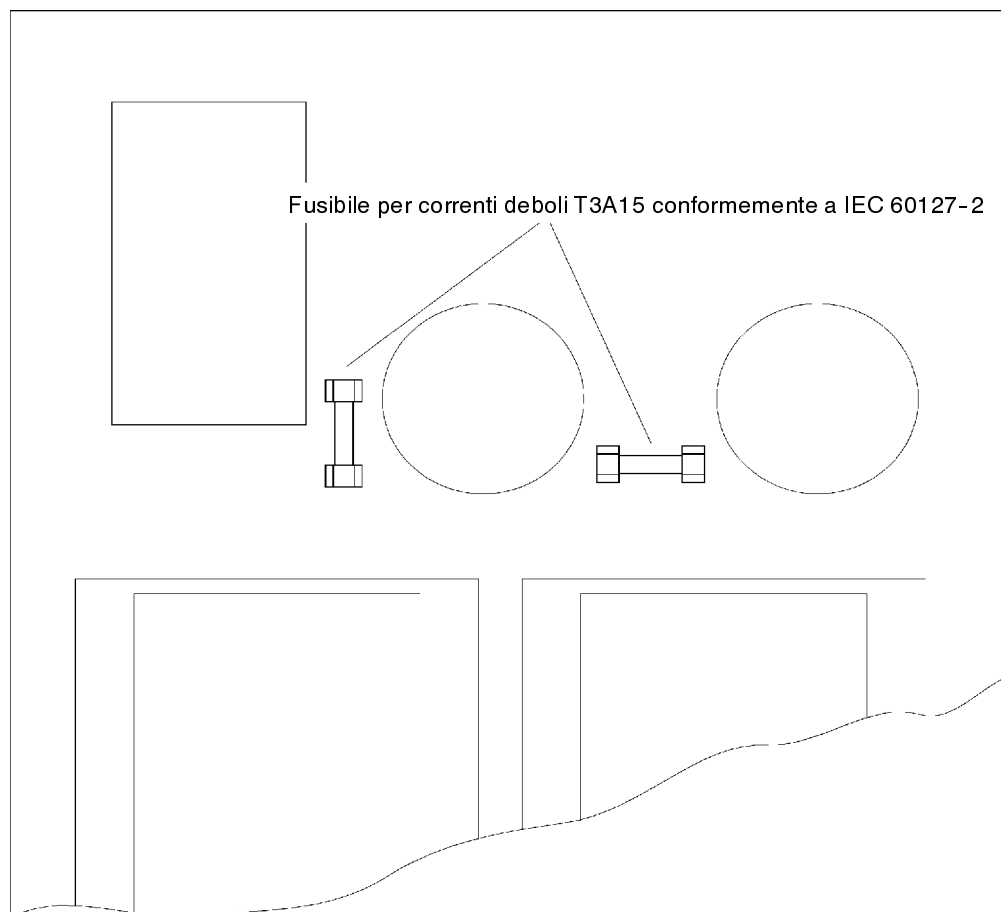
Tensioni nominali 24/48/60 V–	Ponte a innesto in posizione "A" (soglia di intervento ca. 16 V–)
Tensioni nominali 110/125/220/250 V–	Ponte a innesto in posizione "B" (soglia di intervento ca. 70 V–)

Interruttori su circuiti stampati

Vista sulla piastra di base del 7XT33

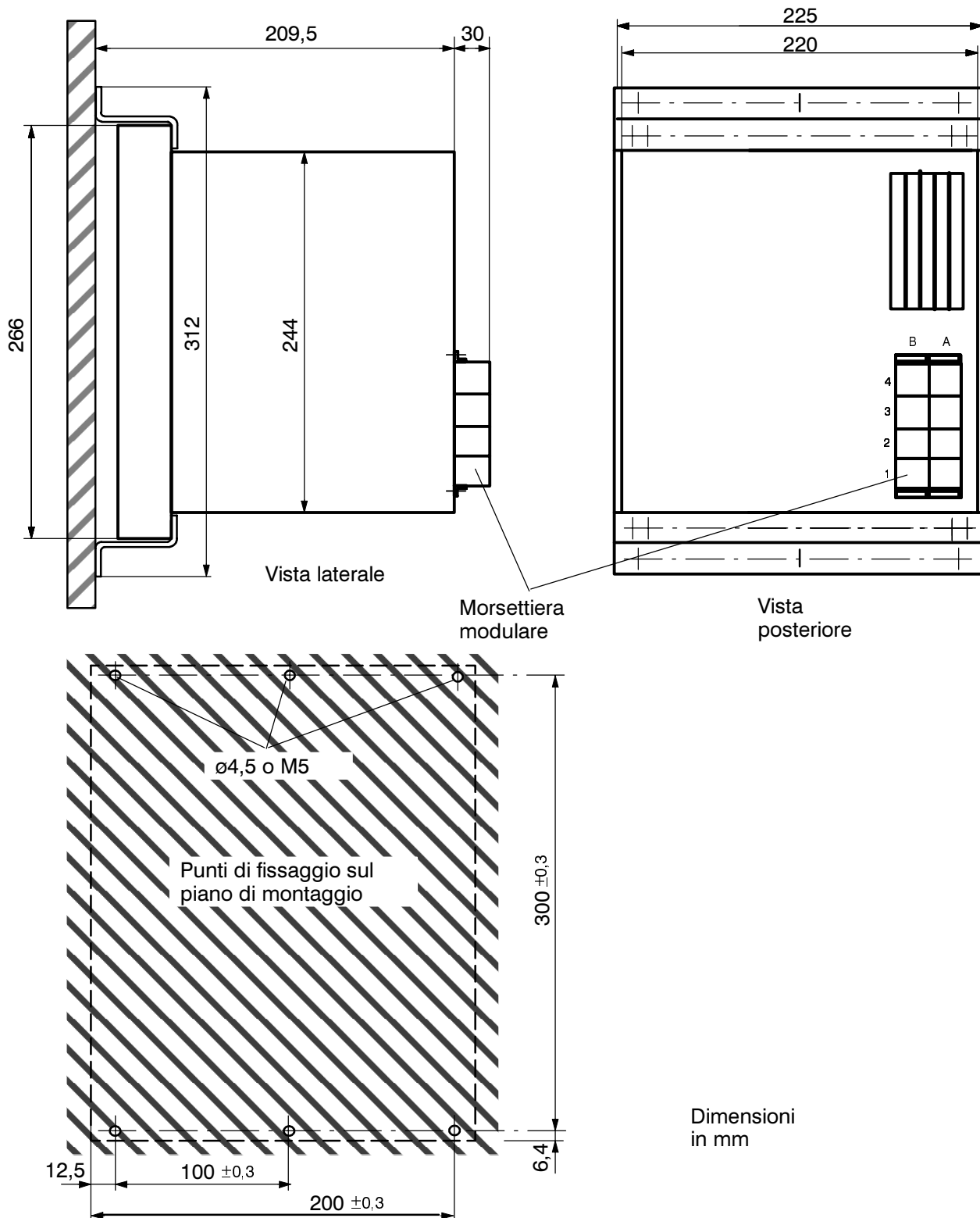


Vista sulla piastra superiore del 7XT33



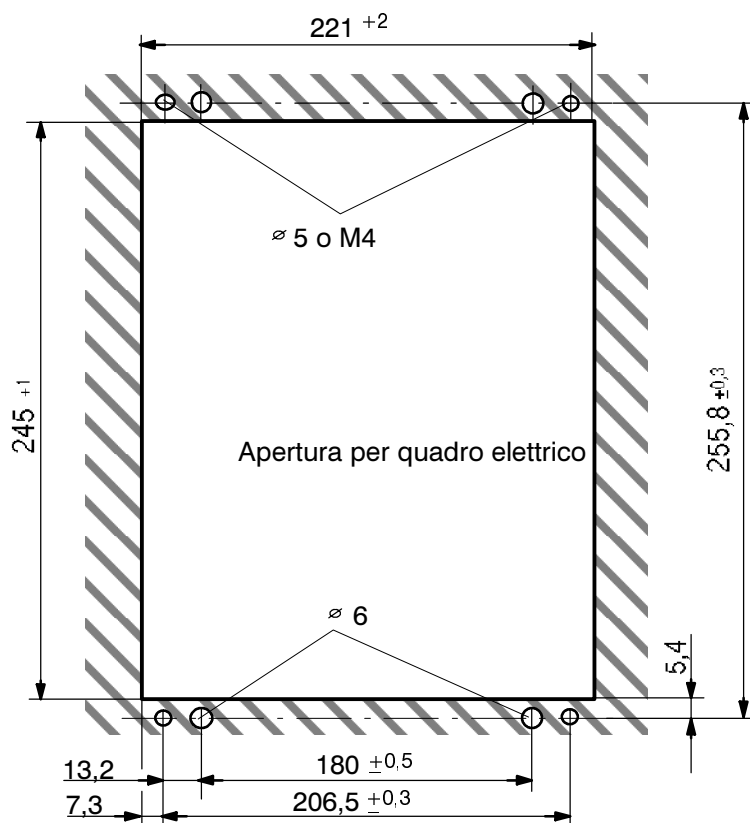
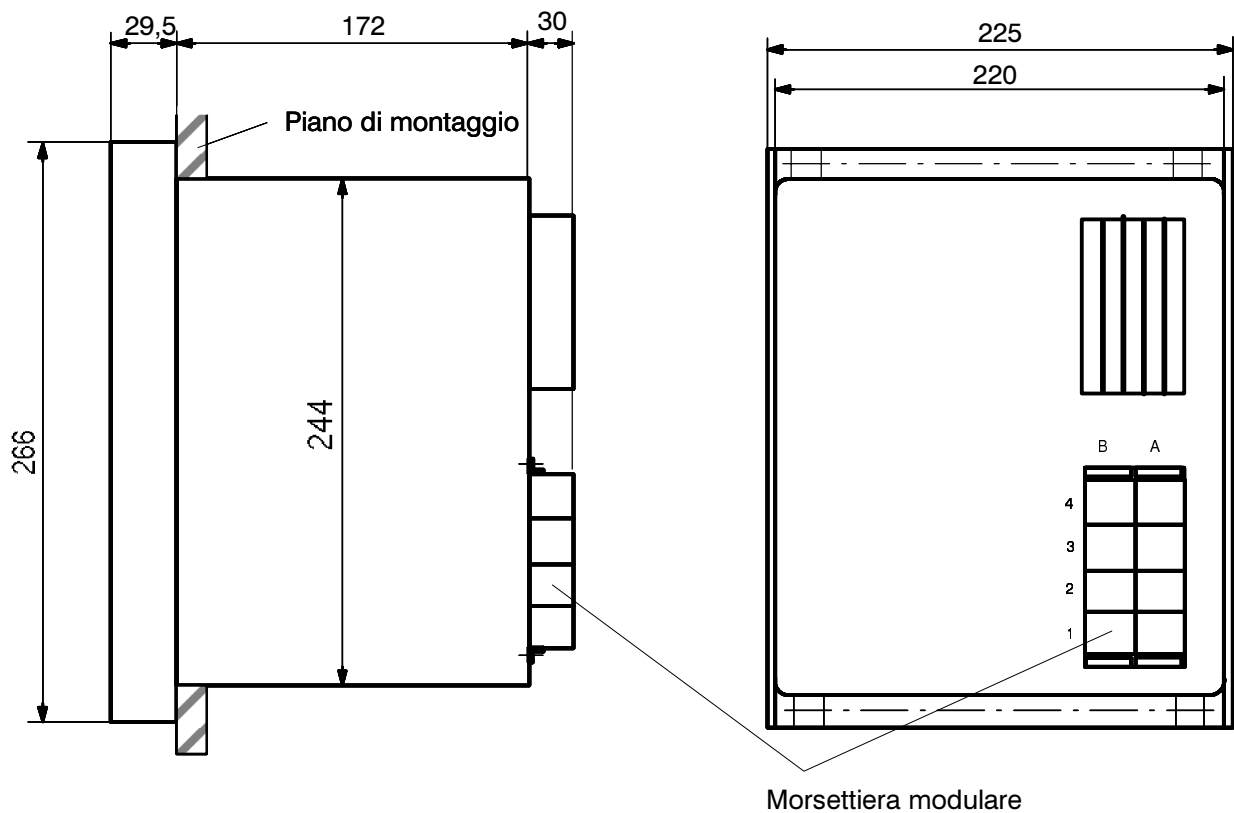
Dimensioni

7XT33 Custodia per **montaggio sporgente** 7XP2040-1



Dimensioni

7XT33 Custodia per **montaggio incassato** o **montaggio in armadio** 7XP2040-2



Connettori per tensione
sulla morsettiera modulare:

terminale a vite max. 1,5 mm².
parallelo e connettore piatto a
crimpere per max. 1,5 mm².

Dimensioni in mm

Dati tecnici limite

Tensione ausiliaria

Tensione alternata ausiliaria nominale $U_{H\sim}$	3x (100 / 110 V \sim), 50/60 Hz	1x (110 fino a 230 V \sim), 50/60 Hz
campo di lavoro ammissibile	da 80 a 130 V $-\sim$	da 80 a 265 V $-\sim$
<u>o in alternativa</u>		
Tensione continua ausiliaria nominale U_H	110 fino a 220 V $-$	
campo di lavoro ammissibile	88 fino a 253 V $-$	

Autoconsumo a impedenza 8 W \leq 110 VA

Tensione di uscita 20-Hz

Collegamenti (4A1–4A3)	
Tensione di uscita	ca. 25 V onda quadra 20 Hz \pm 0,2 Hz
Capacità di carico uscita, permanente	75 VA

Nota: In caso di aumento lento della tensione di entrata, la tensione di uscita è garantita solo dopo circa 1 minuto!

Ingresso del blocco

Collegamenti (2A1–2A3)	
Soglia di intervento	intercambiabile tramite ponte
– per tensioni nominali 24/48/60 V	ca. 16 V
– per tens. nom. 110/125/220/250 V	ca. 70 V
tensione ammessa, permanente	300 V $-$

Relè di segnalazione

Collegamenti (3A1–3A3)	
Potere di CHIUSURA; APERTURA	20 W/VA
Tensione di apertura	250 V $-$
Corrente ammissibile CHIUSURA	5 A
APERTURA	1 A

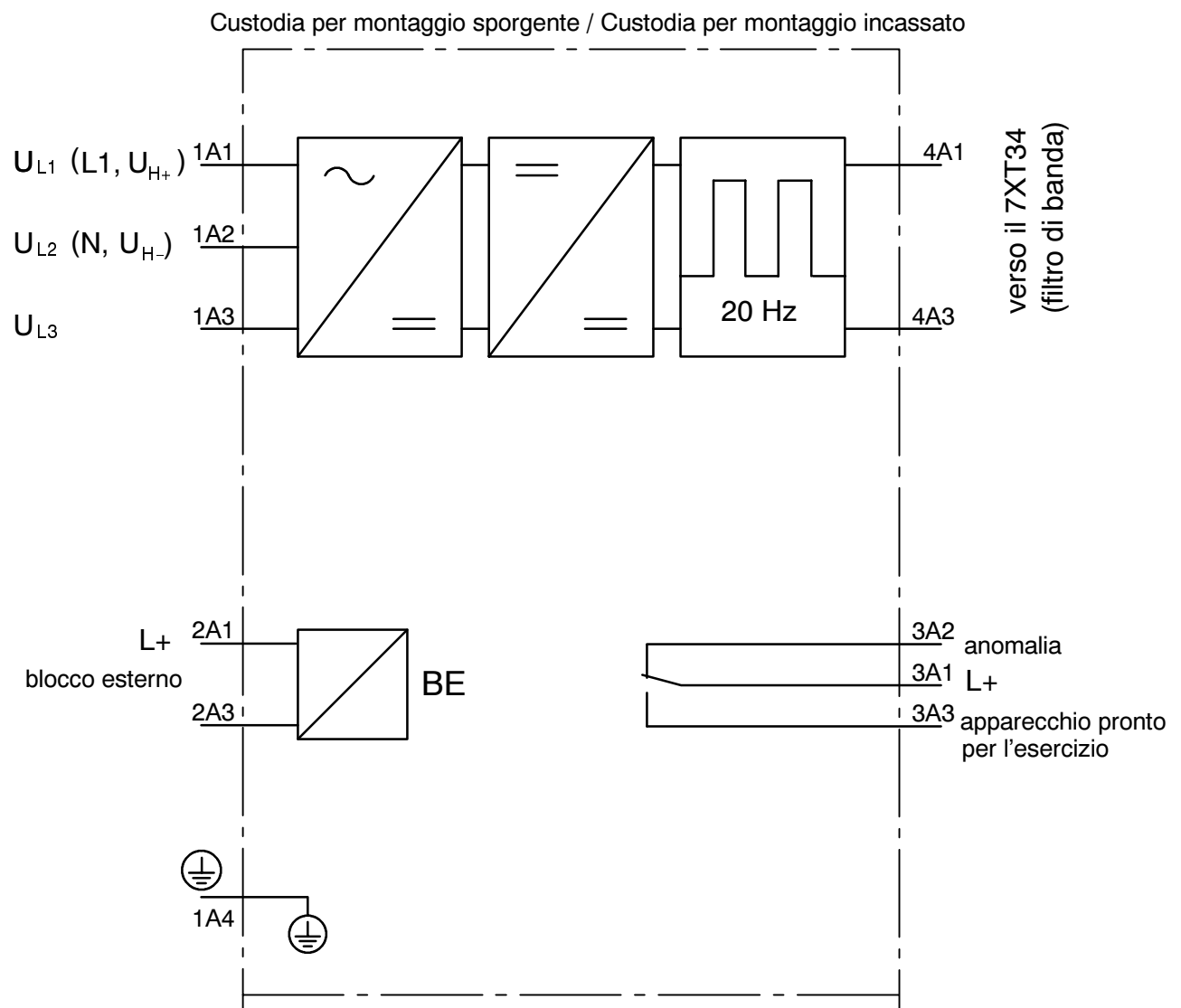
Tensione di prova 2,8 kV tensione continua

Temperatura ambiente ammessa

con $R_B < 5$ W	$\leq 40^\circ\text{C}$
con $R_B > 5$ W	$\leq 55^\circ\text{C}$

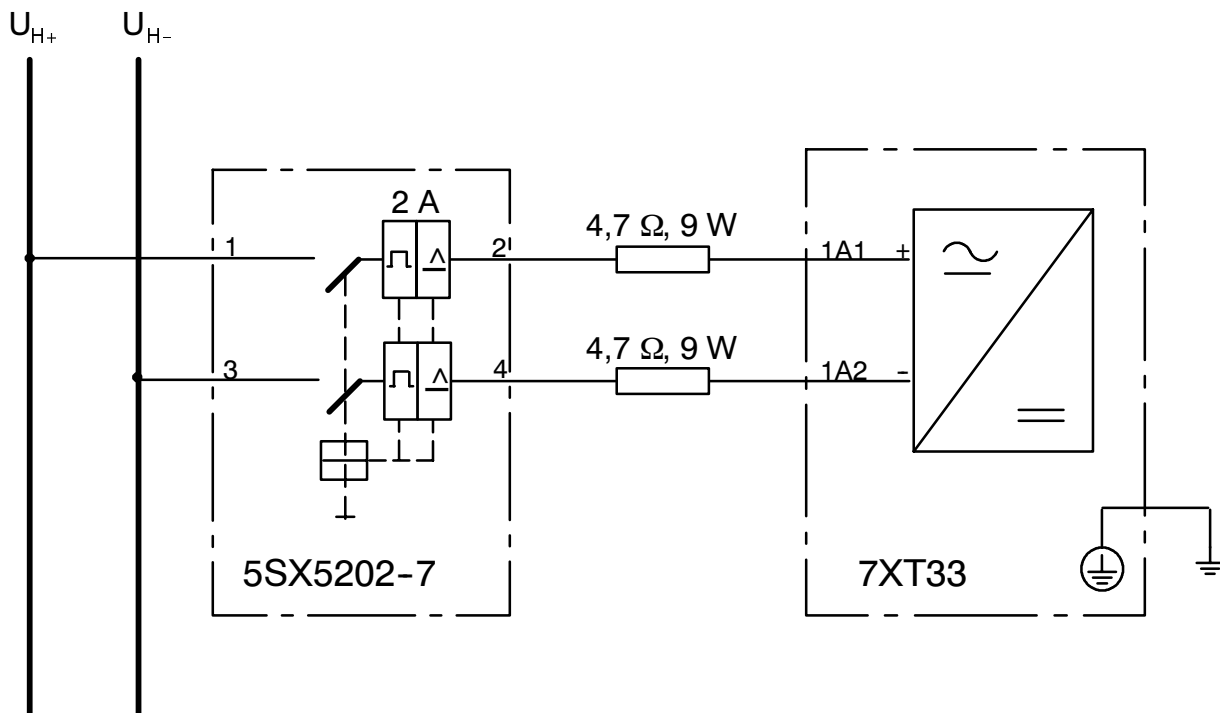
Nota: L'apparecchio produce con massima erogazione di potenza una dissipazione di ca 20 W. Per permettere lo scarico senza impedimenti della potenza dissipata, la distanza da altri apparecchi/pareti laterali deve essere di almeno 100 mm. Questo apparecchio va pertanto montato nell'armadio sempre in basso.

Schema generale



Schema generale 7XT3300-0★A00

Esempio di collegamento



Collegamento del 7XT33 ad un'alimentazione di tensione DC tramite un interruttore automatico da 2A.

Per ridurre la corrente d'inserzione vanno inseriti due resistori addizionali ($4,7 \Omega$, 9 W) come da figura soprastante.

Tipo di resistore addizionale possibile: Ditta. Welwyn, serie W23, 4R7 (SW), numero di ordinazione: 199-5561

(Interlocutore per e-mail: technische.beratung@rs-components.com)

Contents

Indication of Conformity	16
Unpacking and Repacking	16
Installation Hints	17
Functional Description	18
Switching elements on the printed circuit boards	21
Dimensions	23
Limit Values	25
General Diagram	26
Connection Example	27



Indication of Conformity

This product is in conformity with the directive of the Council of the European Communities on the approximation of the laws of the Member States relating to electromagnetic compatibility (EMC Council Directive 89/336/EEC) and concerning electrical equipment for application within specific voltage limits (Low-voltage directive 73/23 EEC).

Conformity is proved by tests that had been performed according to article 10 of the Council Directive in accordance with the generic standards EN 50081 and EN 50082 (for EMC-directive) and the standards EN 60255–6 (for low-voltage-directive) by Siemens AG.

The device is designed and manufactured for application in industrial environment.

The device is designed in accordance with the international standards of IEC 60255 and the German standards DIN 57435 part 303 (corresponding to VDE 0435 part 303).

Unpacking and repacking

When dispatched from the factory, the equipment is packed in accordance with the guidelines laid down in IEC 60255–21, which specifies the impact resistance of packaging.

This packing shall be removed with care, without force and without the use of inappropriate tools. The equipment should be visually checked to ensure that there are no external traces of damage.

The transport packing can be re-used for further transport when applied in the same way. The storage packing of the individual relays is not suited to transport. If alternative packing is used, this must also provide the same degree of protection against vibration and shock stress, as laid down in IEC 60255–21–1 class 2 and IEC 60255–21–2 class 1.

Before initial energization with supply voltage, the relay shall be situated in the operating area for at least two hours in order to ensure temperature equalization and to avoid humidity influences and condensation.



Warning

The successful and safe operation of this device is dependent on proper handling and installation by qualified personnel under observance of all warnings and hints contained in the instruction manual.

In particular the general erection and safety regulations (e.g. IEC, DIN, VDE, or national standards) regarding the correct use of hoisting gear must be observed. Non-observance can result in death, personal injury or substantial property damage.

The relay is not designed for use in residential, commercial or light-industrial environment as defined in EN 50081.

Installation Hints

Connect the relay solidly with low impedance to the protective earth continuity system of the switchgear!

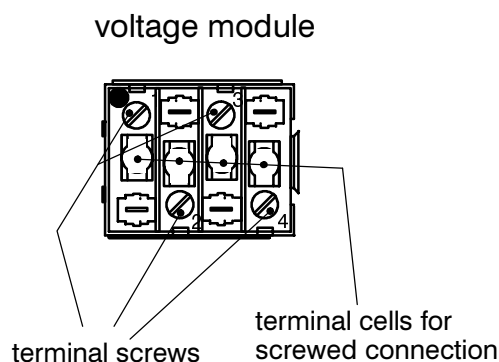
Make connections via the screwed or snap-in terminals. Observe labelling of the individual terminals to ensure correct location; observe the max. permissible conductor cross-sections and bending radius.

The screw-type terminals can be used *without* wire end ferrules. Pin-end connectors generally must not be used.

The use of the screwed terminals is recommended; snap-in connection requires special tools and must not be used for field wiring unless proper strain relief is ensured.

The terminals of the flush mounting case are divided in 4-pole voltage connector modules.

The terminal screws are tightened at delivery, and must be loosened before inserting any wire.



Connection data of voltage modules:

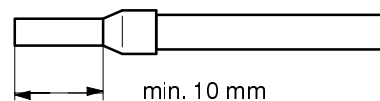
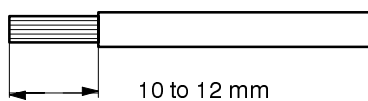
maximum wire cross-section: 1.5 mm² (AWG 15); with or without wire end ferrules
 wire strip length without wire end ferrules: 10 to 12 mm
 sleeves length (wire range) of wire end ferrules: min. 10 mm
 (e.g. DIN 46228–E1,5–10).

After attachment, the wire end ferrules must comply with the geometry for terminal cells according to EN 60947–7, class A1.

Select the corresponding wire end ferrules and attachment tools.

max. torque: 0.8 Nm (7 in-lb)

screw driver width: 3.5 mm



Insert the stripped wire into the terminal cell until stop and tighten the screw.

Functional Description

The 7XT33 has a wide-area power supply whose auxiliary voltage is ensured during normal operation via the connection to a voltage transformer with an output voltage of 3 × 100/110 VAC (50 Hz/60 Hz). The device may also be fed in permanent operation with an auxiliary DC voltage (110 VDC to 220 VDC) (see connection examples on page 25).

Additionally it is possible to supply the device with a single-phase AC voltage (100 VAC to 230 VAC) for the standstill test.

An auxiliary voltage of approx. 28 VDC is obtained from two DC/DC transformers (main and additional network part). This voltage is converted by a 1–Chip–Controller controlled full-wave jumpers switching into a symmetrical, rectangular output voltage with a frequency of 20 Hz and a voltage level of approx. 25 V. The normal operation of the device is displayed by two green LEDs mounted on the front and back side of the device.

Additionally, the controller takes over the monitoring of the device functions in order to control the output level. When switching the device supply or after an internal reset, the calculation of the auxiliary voltage must be detected within a time (Timeout). If this is not reached, the controller is blocked and the final stage is not activated.

The same behaviour occurs when an external short-circuit or an inadmissible output overload causes the auxiliary voltage to deviate. The output stage is switched off and the controller causes the auxiliary voltage to deviate (voltage dip). In the case that the overload remains, the process is repeated until the maximum number of start attempts is exceeded (basic settings = 10). The device is then blocked. The device attempts a restart after a waiting period of approx. 60 s. This process is repeated until the fault is cleared. The waiting period can be shortened by a brief coupling of the external blocking.

The faulty state (failure of the 20–Hz–output voltage) is indicated by a continuously illuminated red LED on the front and on the back side of the device, as well as by the dropout of the monitoring relay.

In case of a dropout of the additional network supply, the device continues working properly, however the main part of the network is soon (load-dependent) switched off due to overload. For this reason, this stage is displayed by flashing the LEDs indicating the fault (flashing frequency approx. 1 Hz).

There is the possibility via a binary input (connections 2A1, 2A3) to perform an externally coupled blocking. When initiating this input, the output stage is switched off. This operation mode is displayed by quickly flashing of the faulty LEDs (stand in operation). The corresponding signal relay in case of output voltage failure is suppressed in this operational mode.

The following table describes the indication of the LEDs:

LED GREEN	LED RED	Comment
ON	OFF	Device is ready for operation
OFF	ON	Device faulty; alarm relay picks up
ON	Flashing in seconds rythm	Device is still ready for operation but the additional power supply fails. A permanent operation leads to a failure due to overload
ON	Quick flashing	Stand-by operation; device is ready for operation. No 20-Hz voltage is output, as blocking via binary input or not accepted operation modes are selected with S1

In order to avoid an influence via external disturbance, the state of the binary input is requested several times. A state change is only effective after a delay of approx. 0.5 s

Selecting the operation mode:

Two different operation modes of the 20–Hz–generator can be selected for the 100–%–stator earth fault protection on the base p.c.b. (the board with the connection block) via a quadruple –dip switch S1:

Switch S1

Operation mode	S1.1	S1.2	S1.3	S1.4
A) Rectangular shaped signal approx. 25 V, 20 Hz, bidirectional (Normal position)	OFF	ON	OFF	OFF
B) Only for special applications	ON	OFF	OFF	OFF

All the other settings are not permitted and they are displayed via a quick flashing of the LED indicating a fault (stand by operation). Thereby the output stage is switched off.

The operational mode A) corresponds to the output quantities of the previous device 7XT31, which were used up to now.

For the operational mode B, the 3rd. harmonic of the square–wave voltage is suppressed. in this case, the output voltage is reduced by approx. 20 % and the maximum available load current is reduced by approx. 10 %, so that this operation mode is limited to special cases. The power consumption of the generator is reduced depending on the auxiliary voltage mode by 20 – 30 %, which can be decisive for the transformer current supply, since here the possible load limits of the voltage transformer must be observed.

Control d.c. voltage of binary input

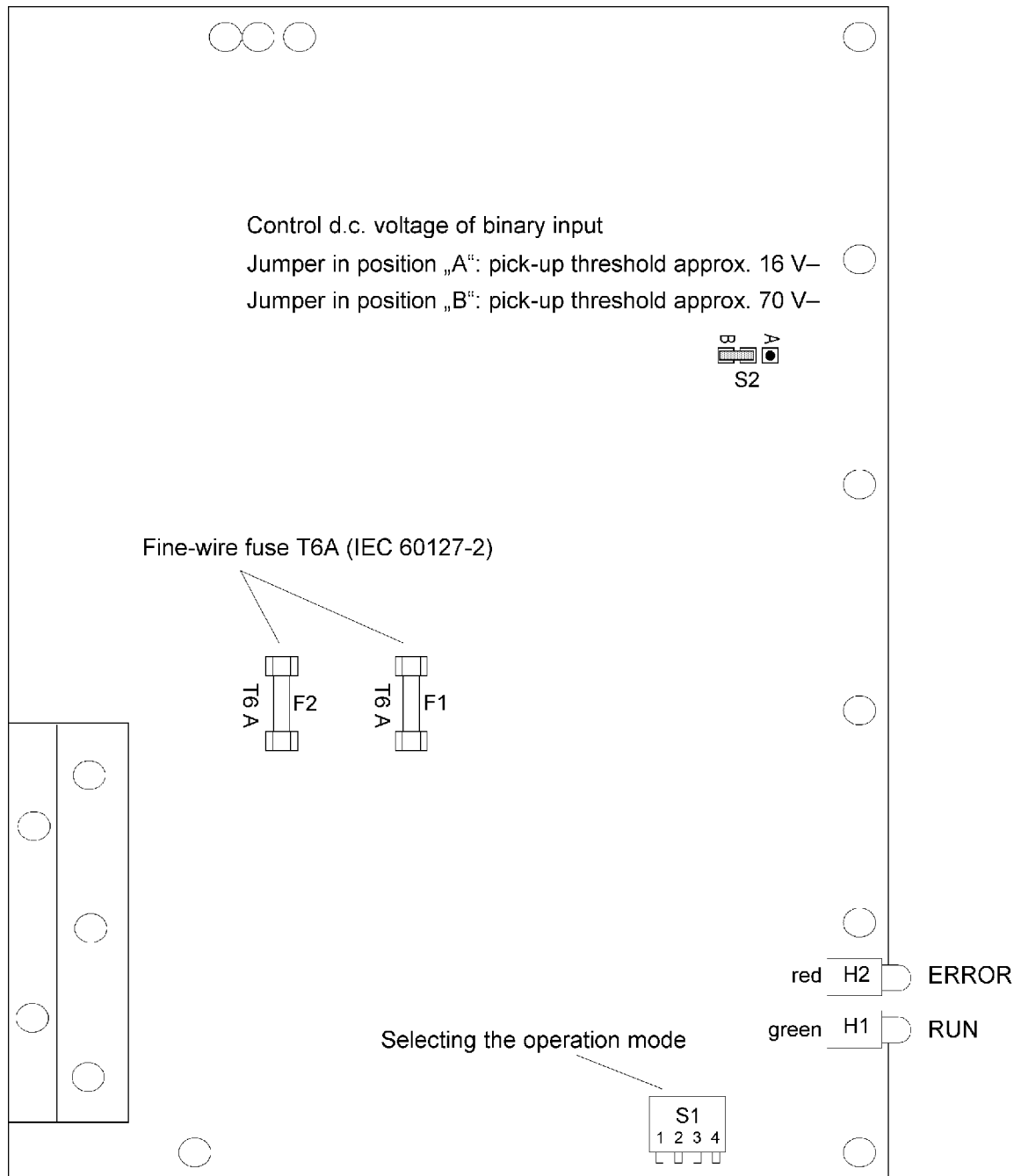
When delivered from factory, the binary input is designed to operate above approx. 70 V dc., i.e. for rated control voltages of 110 V dc or higher. In case of control voltages of 24/48/60 Vdc, the pick-up threshold of the binary input must be reduced to approx. 16 V dc, by means of the jumper S2 on the basic p.c.b.

Jumper S2

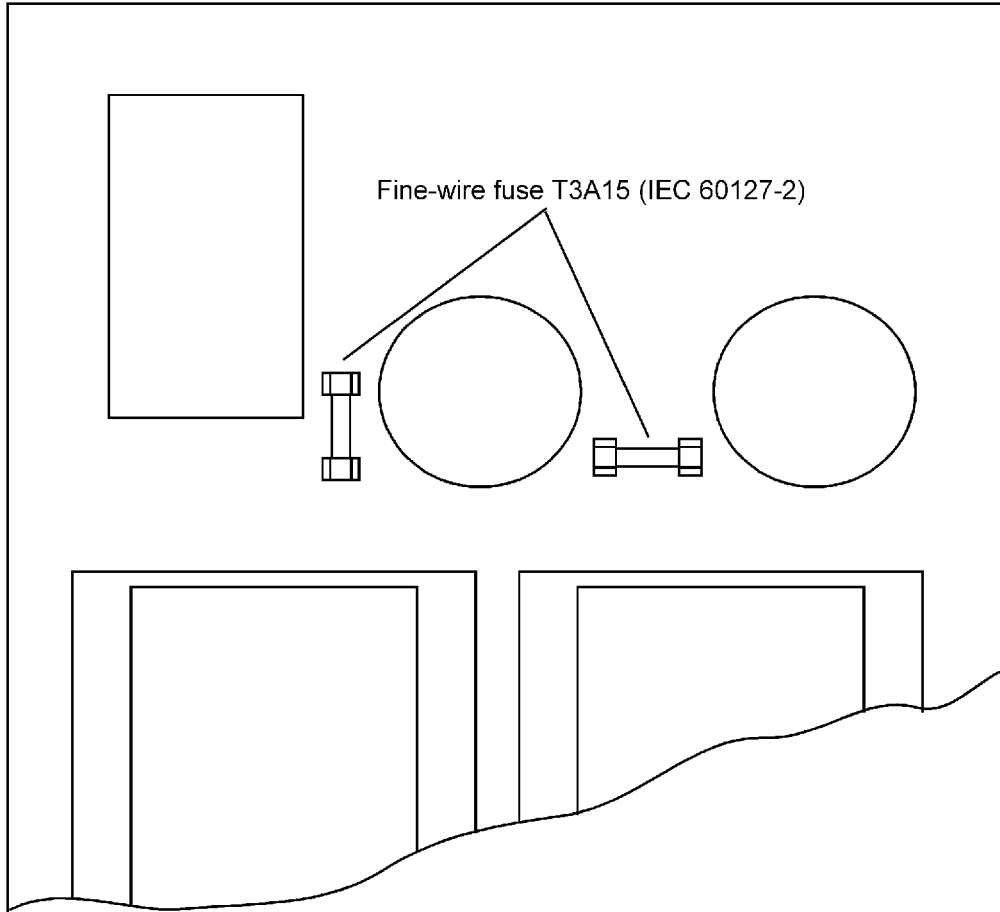
For rated voltages 24/48/60 Vdc	Jumper in position “A” (pick-up threshold approx. 16 Vdc)
For rated voltages 110/125/220/250 Vdc	Jumper in position “B” (pick-up threshold approx. 70 Vdc)

Switching elements on the printed circuit boards

Basic p.c.b. of 7XT33

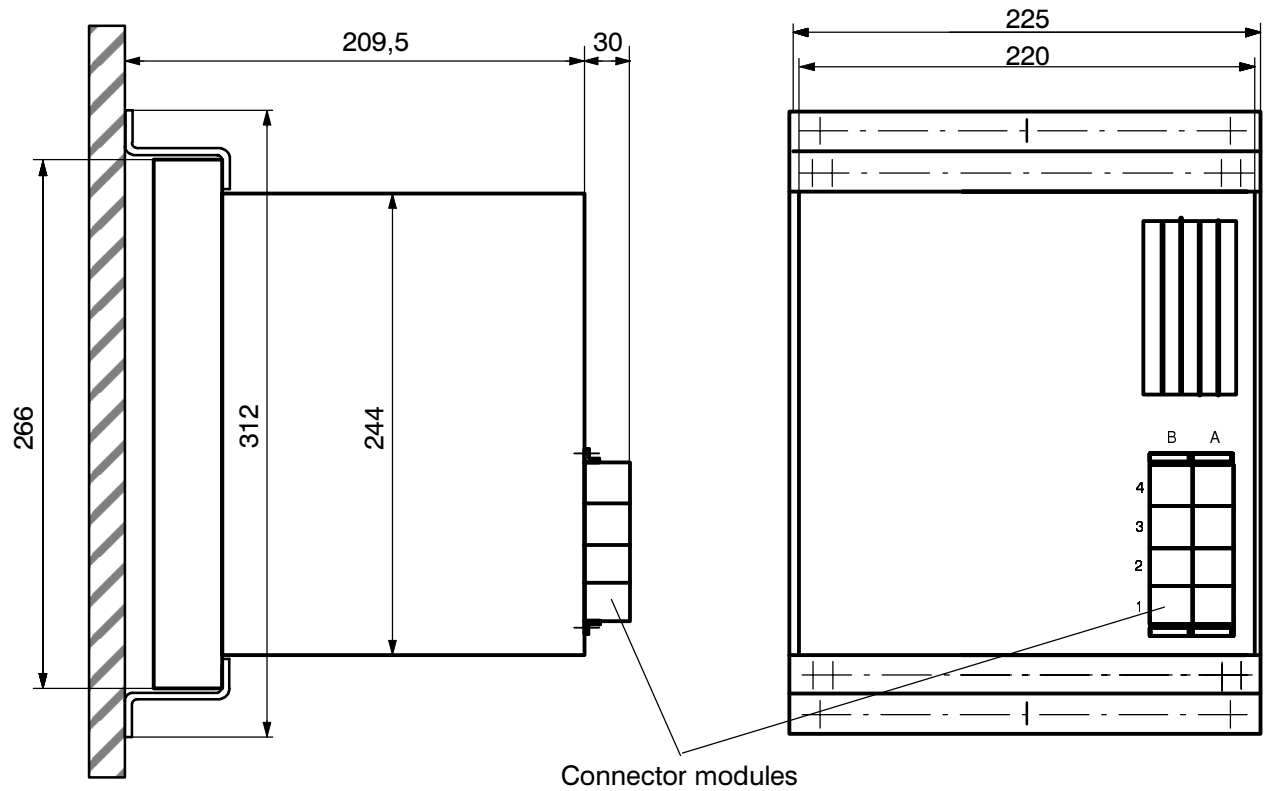


Upper p.c.b of 7XT33

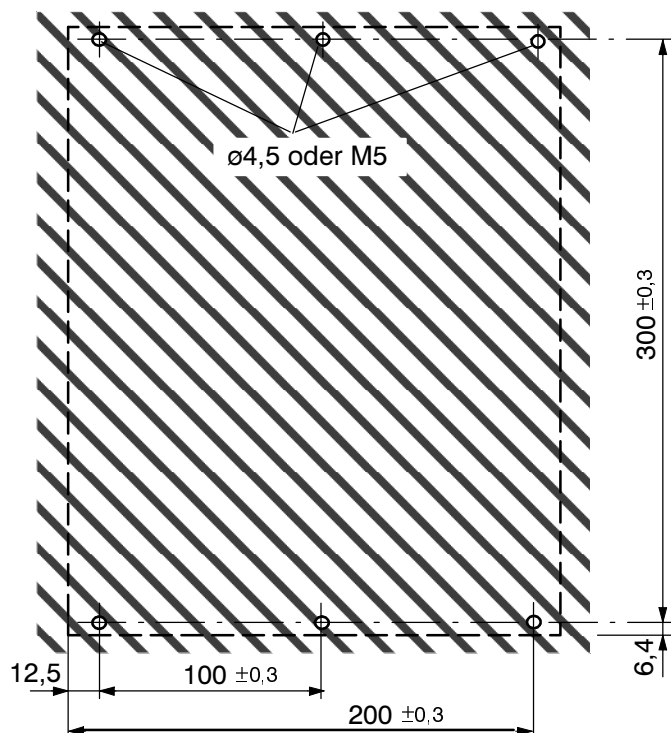


Dimensions

7XT33 Housing for panel surface mounting 7XP2040-1



Connector modules

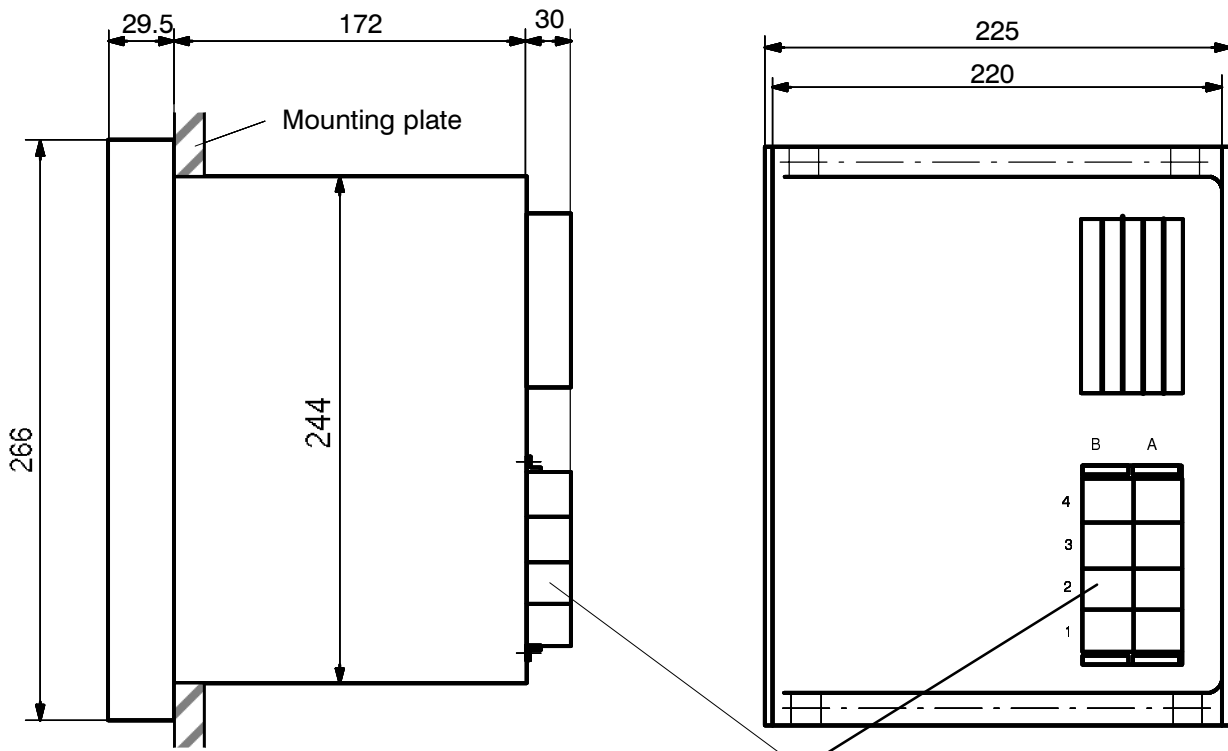


Connectors:

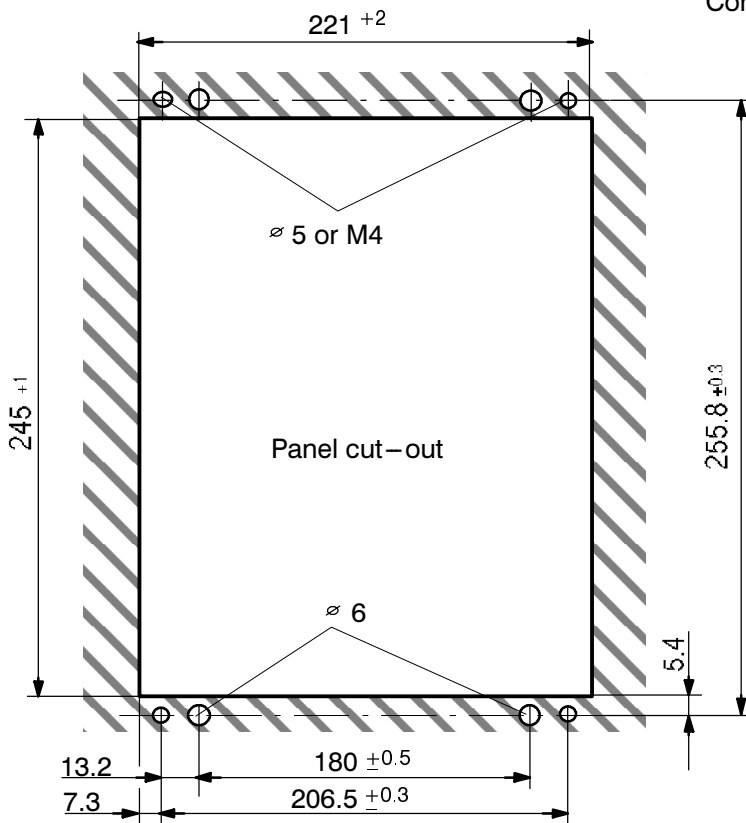
Screwed terminal for max. 1.5 mm².
Twin spring crimp connector in parallel for max. 1.5 mm².

Dimensions in mm

7XT33 Housing for panel flush mounting or cubicle installation 7XP2040-2



Connector modules



Connectors:

Screwed terminal for max. 1.5 mm².
Twin spring crimp connector in parallel for max. 1.5 mm².

Dimensions in mm

Limit Values

Auxiliary voltage

Rated auxiliary voltage U_H ac	3x (100 / 110 Vac), 50/60 Hz	1x (110 to 230 Vac), 50/60 Hz
Permissible variations ac or	80 to 130 Vac	80 to 265 Vac
Rated auxiliary voltage U_H dc	110 to 220 Vdc	
Permissible variations dc	88 to 253 Vdc	

Power consumption at 8 W impedance ≤ 110 VA

20 Hz output voltage

Connections (4A1 – 4A3)
output voltage approx. 25 V rectangular; 20 Hz \pm 0.2 Hz
Load capability, continuous 75 VA

Note: If the input voltage is slowly increased, appearance of the output voltage may last up to 1 minute.

Binary input for blocking

Connections (2A1 – 2A3)
Switching threshold adjustable voltage range with jumper
– for nominal voltages 24/48 Vdc approx. 16 Vdc
– for nominal volt. 110/125/220/250 Vdc approx. 70 Vdc
Permissible voltage, continuous 300 Vdc

Alarm relay

Connections (3A1 – 3A3)
Switching capacity MAKE/BREAK 20 W/VA
Switching voltage for ≤ 30 s 250 Vdc
Permissible current MAKE 5 A
Permissible current BREAK 1 A

Test voltage 2.8 kVdc

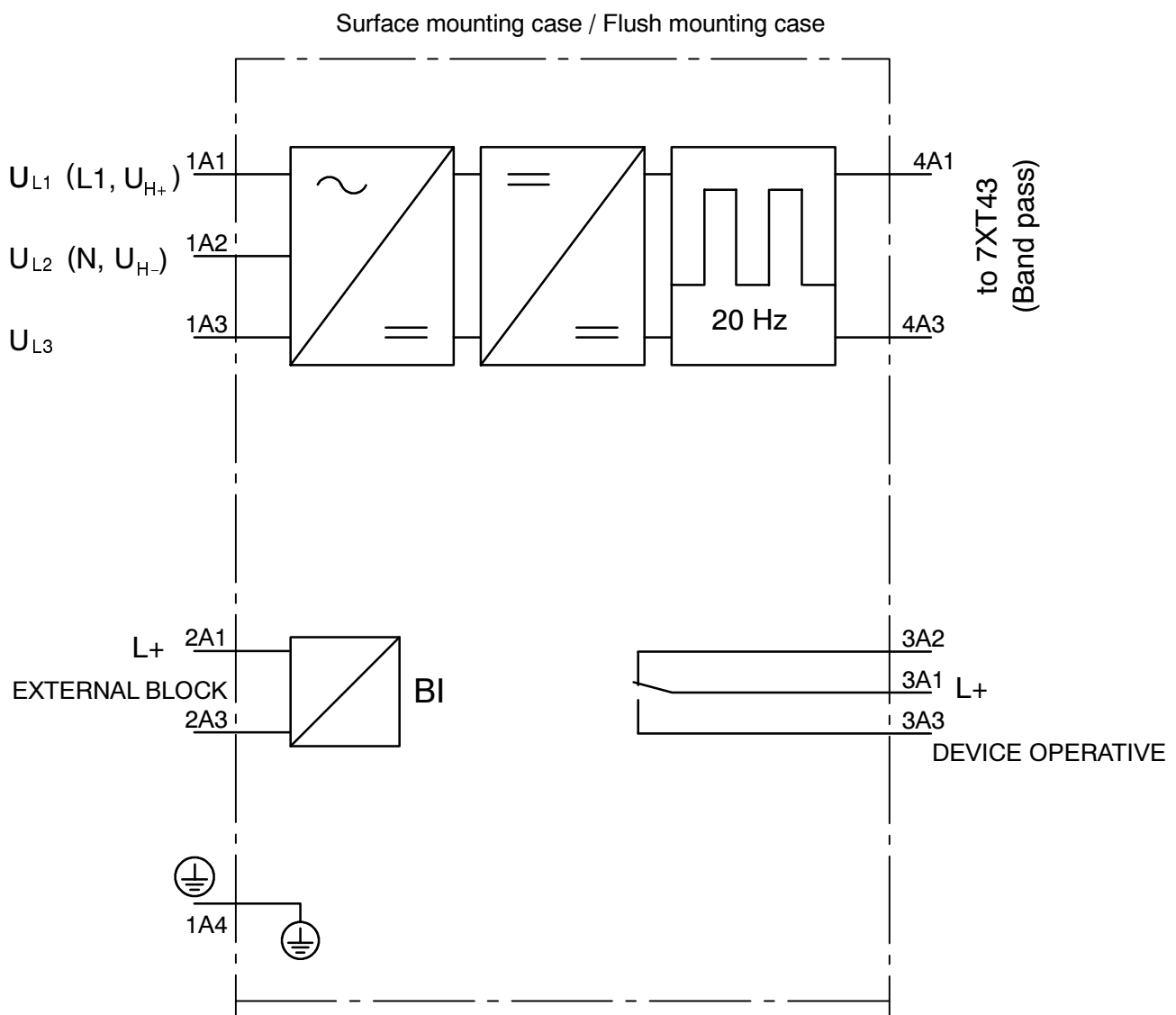
Permissible ambient temperatures

with $R_B < 5$ W burden ≤ 40 °C or ≤ 104 °F
with $R_B > 5$ W burden ≤ 55 °C or ≤ 131 °F

Note: The device may produce upto 20 W power losses during service. In order to prevent heat pockets, the dissipation of the losses must not be restricted. The minimum clearance

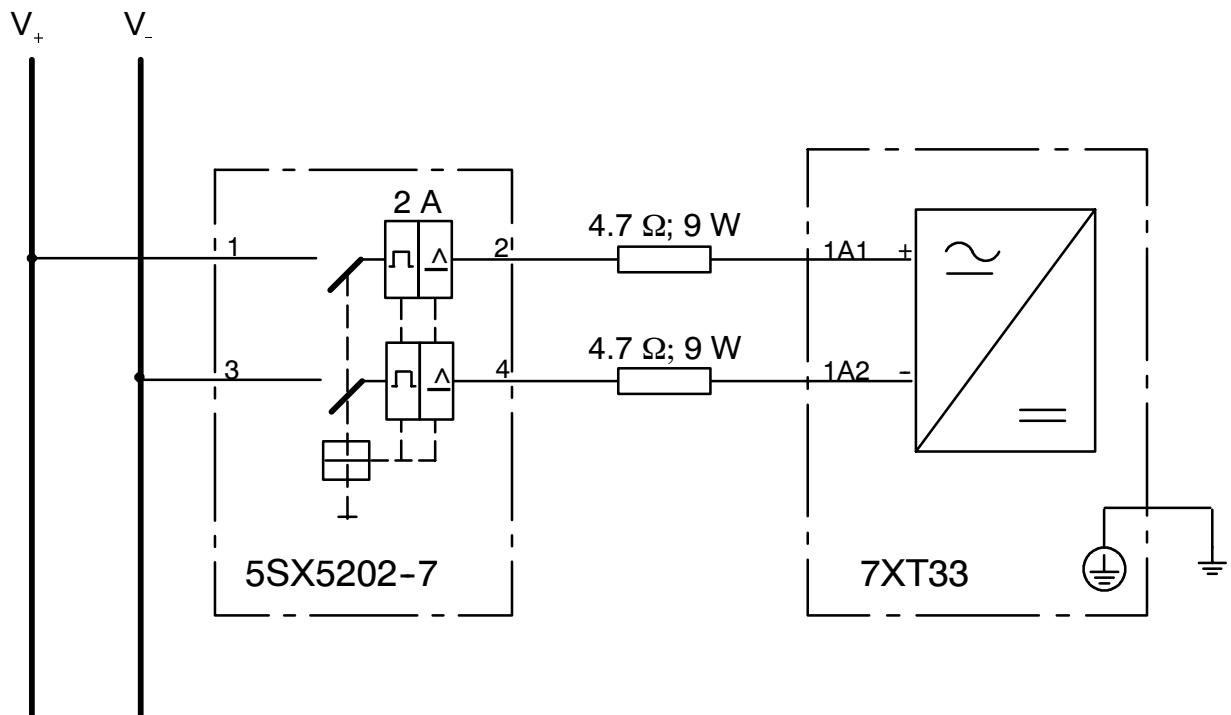
above and below the device to other units or walls is 100 mm or 4 inches. In cubicles, the device shall be installed in the bottom area.

General diagram



General diagram 7XT3300-0★A00

Connection example



Connection of the 7XT33 to a DC–voltage supply via a 2 A–protective switch

To reduce the inrush current, two resistors ($4.7 \Omega; 9 \text{ W}$) must be inserted as illustrated in the figure above.

Possible resistor type: Fa. Welwyn, W23 Serie, 4R7 (SW), order number: 199–5561
(contact person by E–Mail: technische.beratung@rs-components.com)

Ci riserviamo il diritto di modifiche tecniche
Subject to technical alteration

Siemens Aktiengesellschaft

La riproduzione o la trasmissione di questo documento come pure l'utilizzo e la divulgazione del suo contenuto non sono consentiti senza preventiva autorizzazione. Per ogni infrazione sarà fatta richiesta di risarcimento danni. Tutti i diritti riservati per la concessione di brevetti o la registrazione di modelli di utilità o disegni.

Copying of this document and giving it to others and the use or communication of the contents thereof, are forbidden without express authority. Offenders are liable to the payment of damages. All rights are reserved in the event of the grant of a patent or the registration of a utility model or design.

N. di ordinazione/Order No.
C53000-B1172-C129-1
Luogo di ordinazione/Available from:
PTD PA Bln W5
Printed in the Federal Republic of Germany

