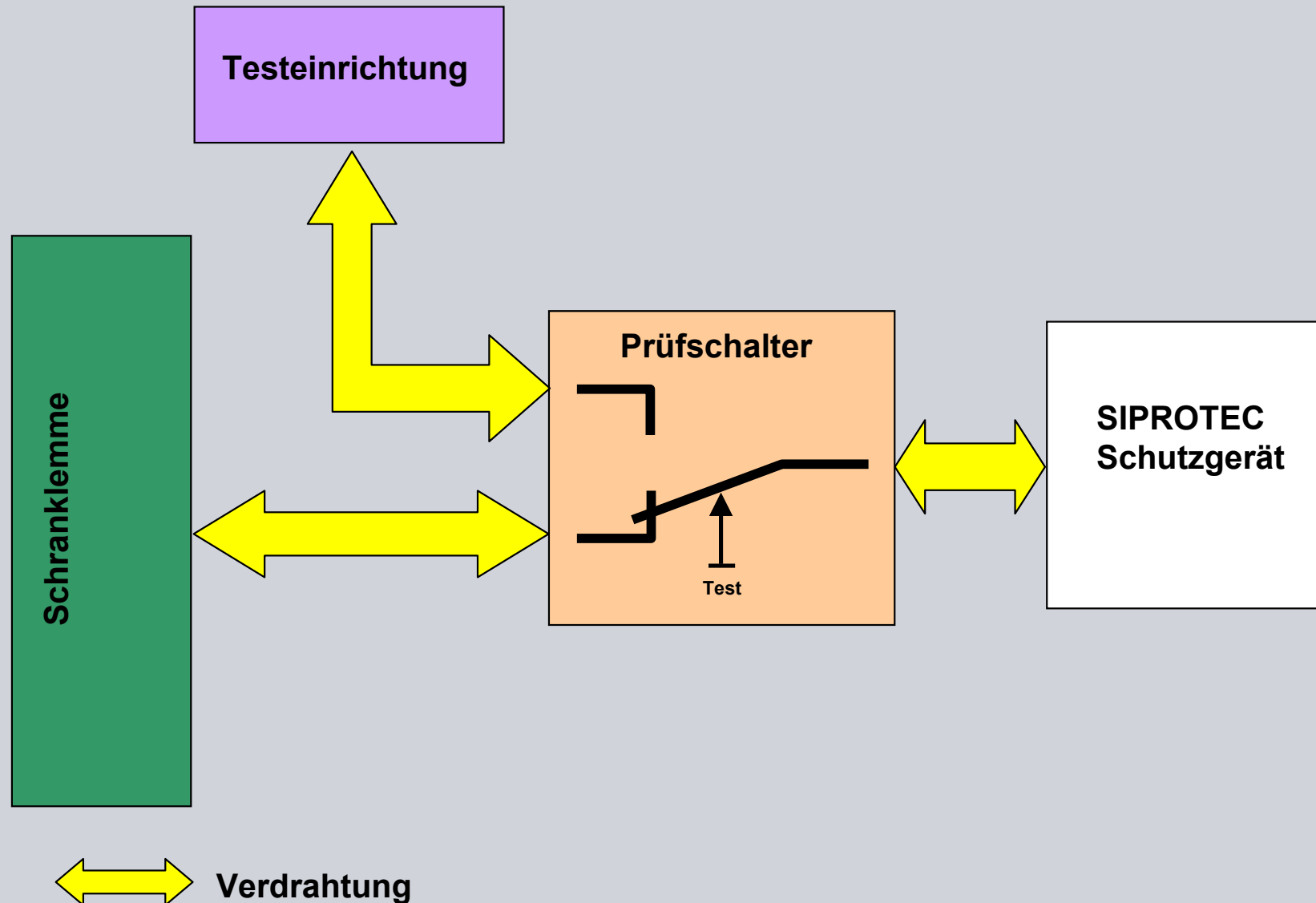


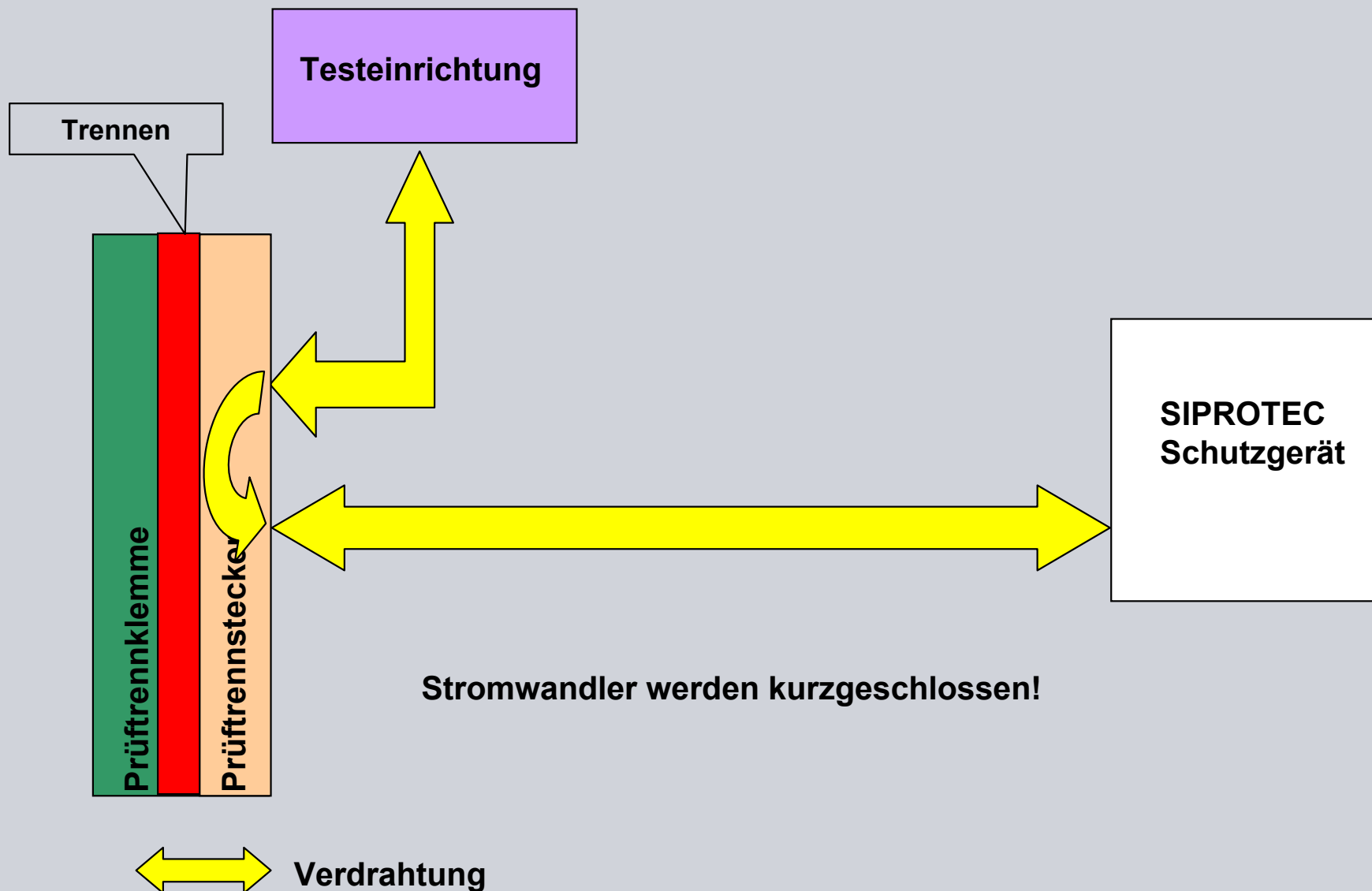
Neue Prüftrennklemme UTME 6-MP und Prüfstecker SMP



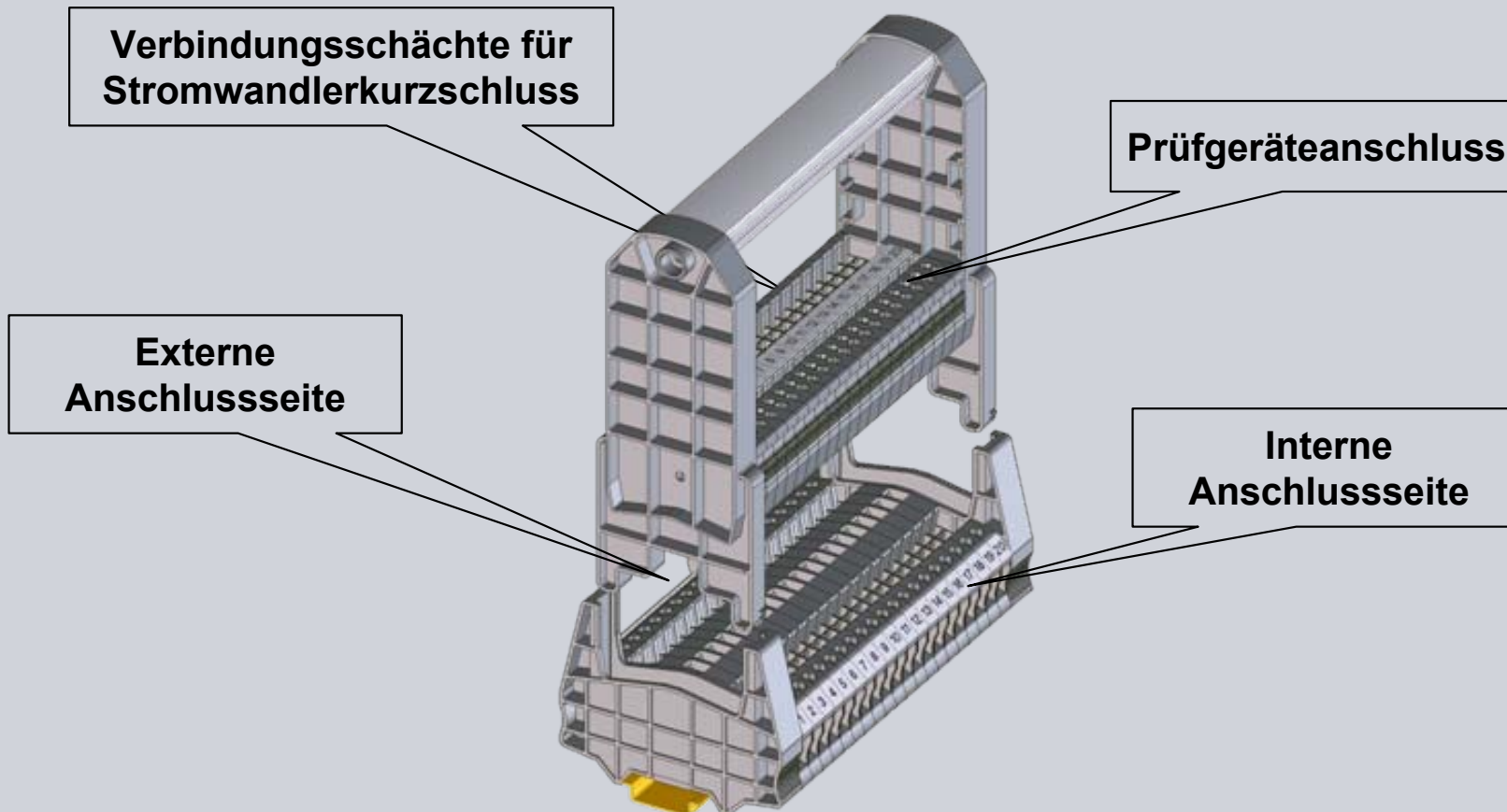
Konventioneller Ansatz: Prinzip Schutzprüfung mit Prüfschalter



Neuer Ansatz: Prinzip Schutzprüfung mit neuer Prüftrennklemme (UTME 6-MP) und Prüftrennstecker (SMP)

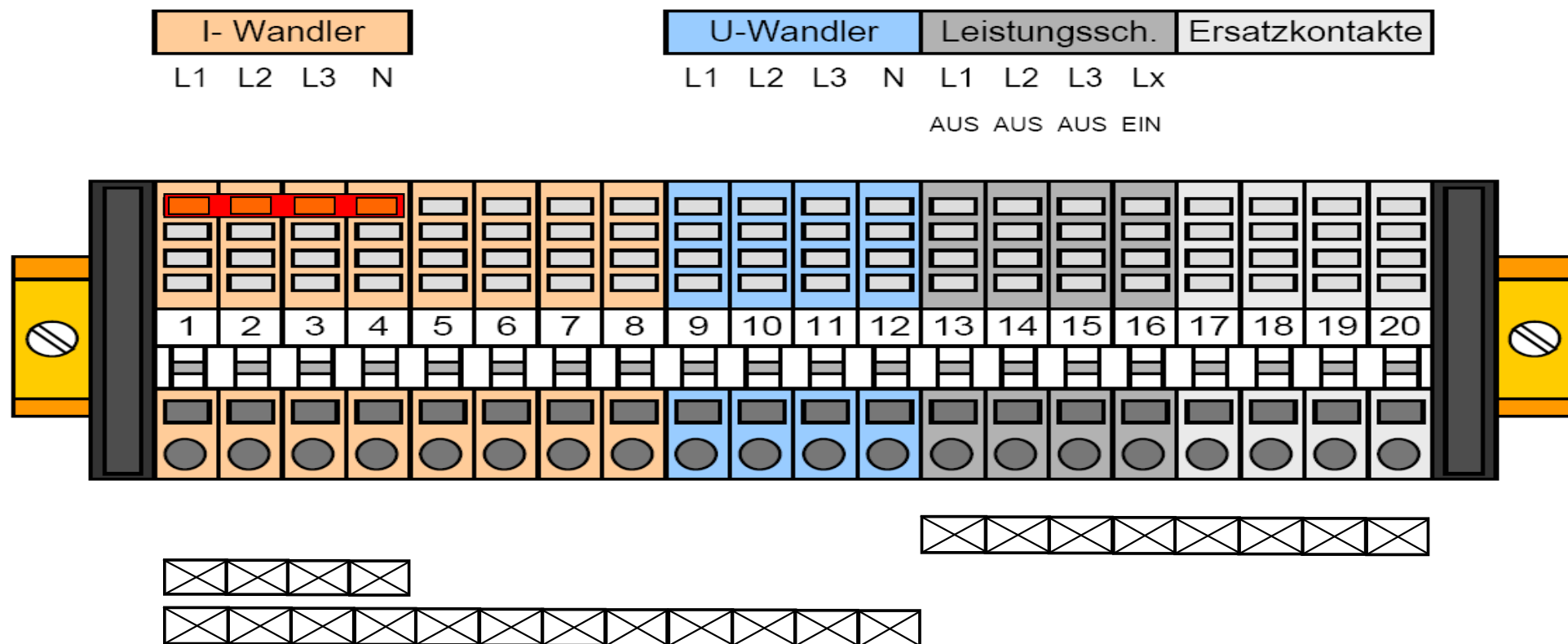


Prüftrennklemme UTME 6-MP: Merkmale



Prinzip des Prüftrennsteckers SMP

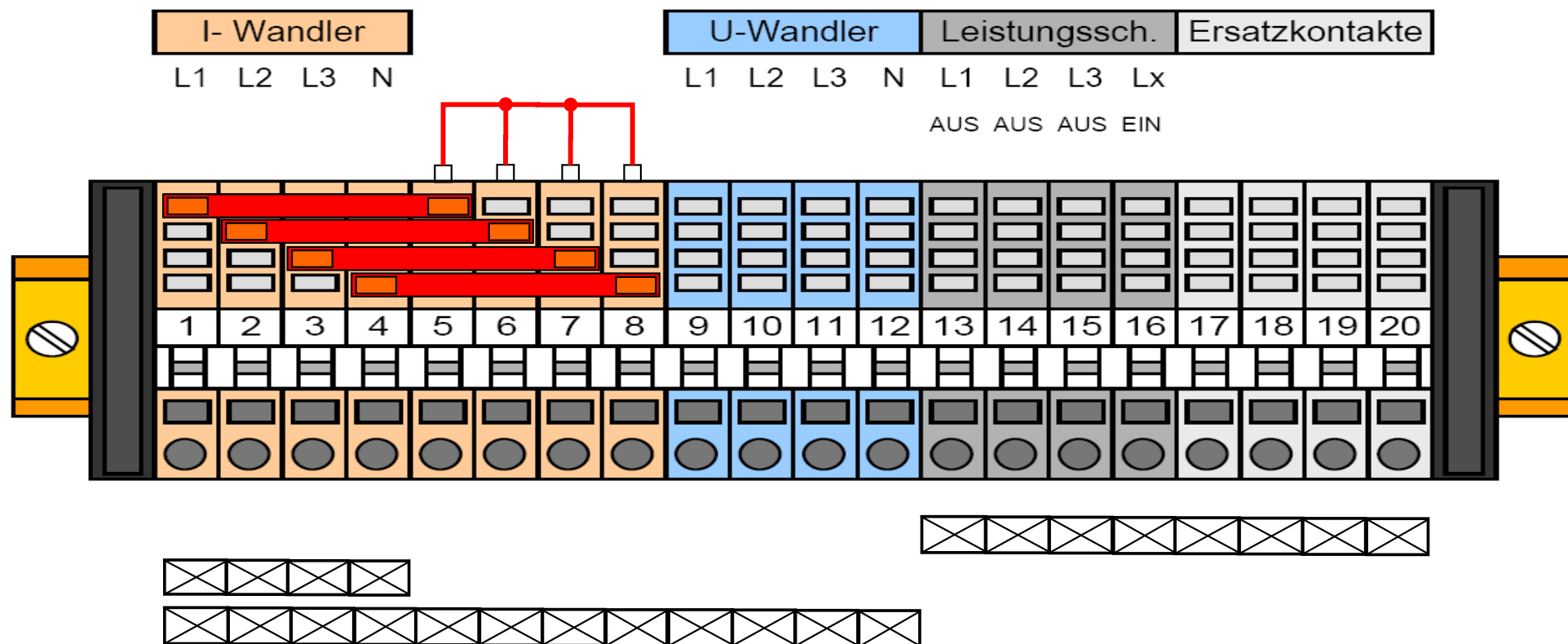
Beispiel ohne aufgelösten Sternpunkt



1. Schritt Unterbrechung der Auslösekontakte
2. Schritt Kurzschliessen der Stromwandler
3. Schritt Unterbrechung zur Externen Seite

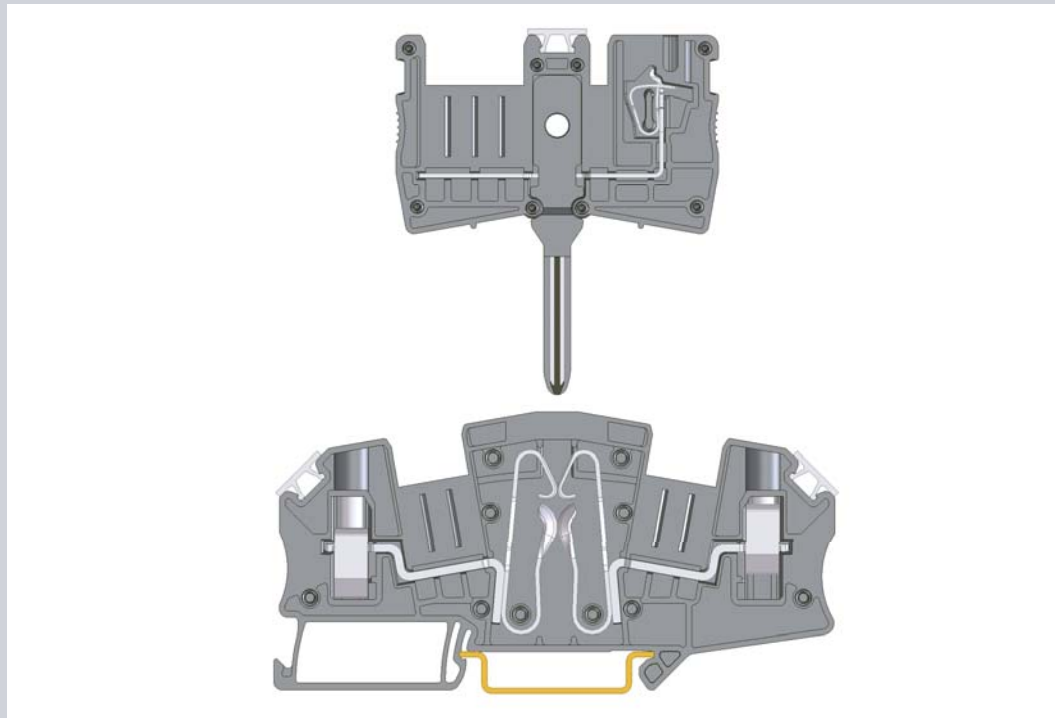
Prinzip des Prüftrennsteckers SMP

Beispiel mit aufgelöstem Sternpunkt

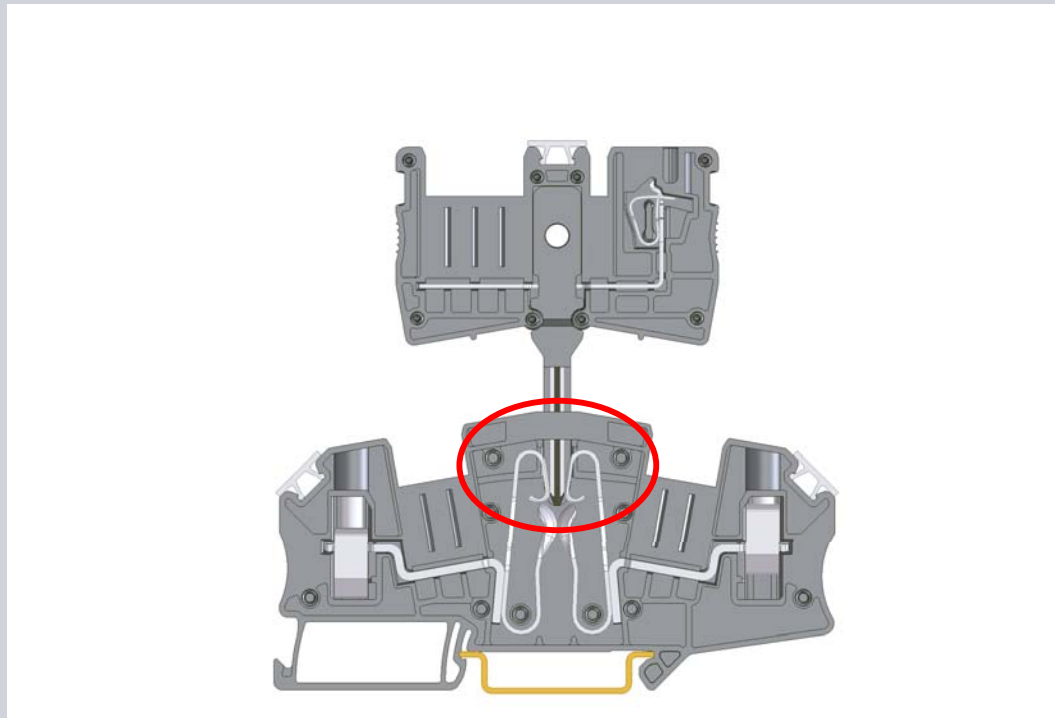


1. Schritt Unterbrechung der Auslösekontakte
2. Schritt Kurzschliessen der Stromwandler
3. Schritt Unterbrechung zur Externen Seite

UTME 6-MP/SMP - Steckvorgang



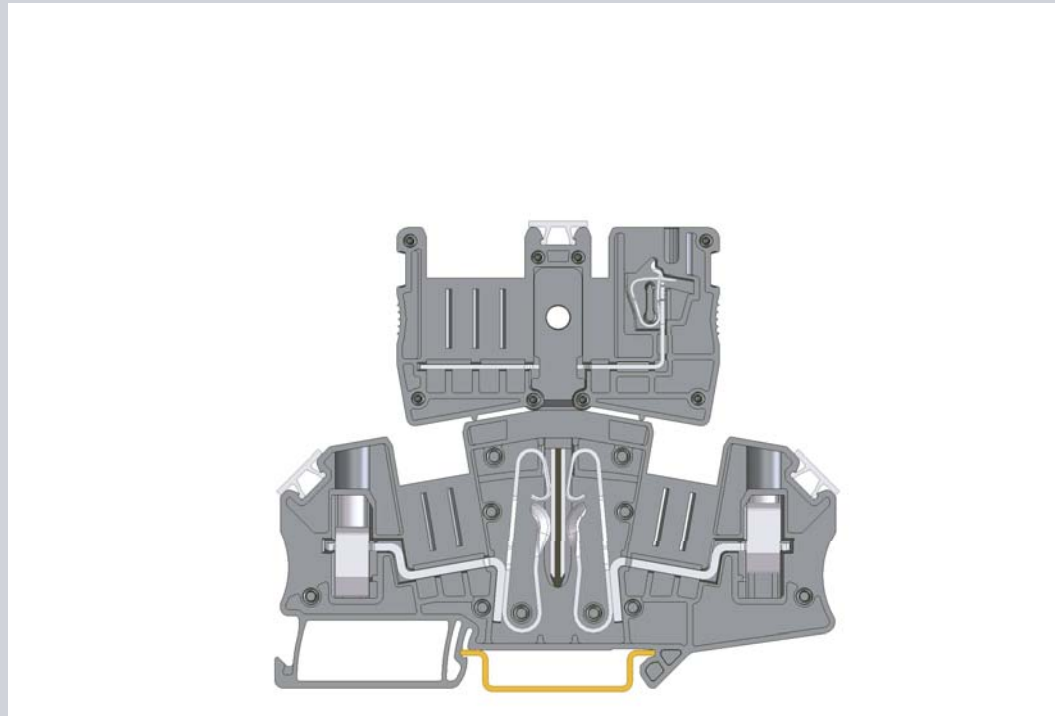
UTME 6-MP/SMP - Steckvorgang 1. Phase



Erhöhte Sicherheit durch Doppelkontakt!

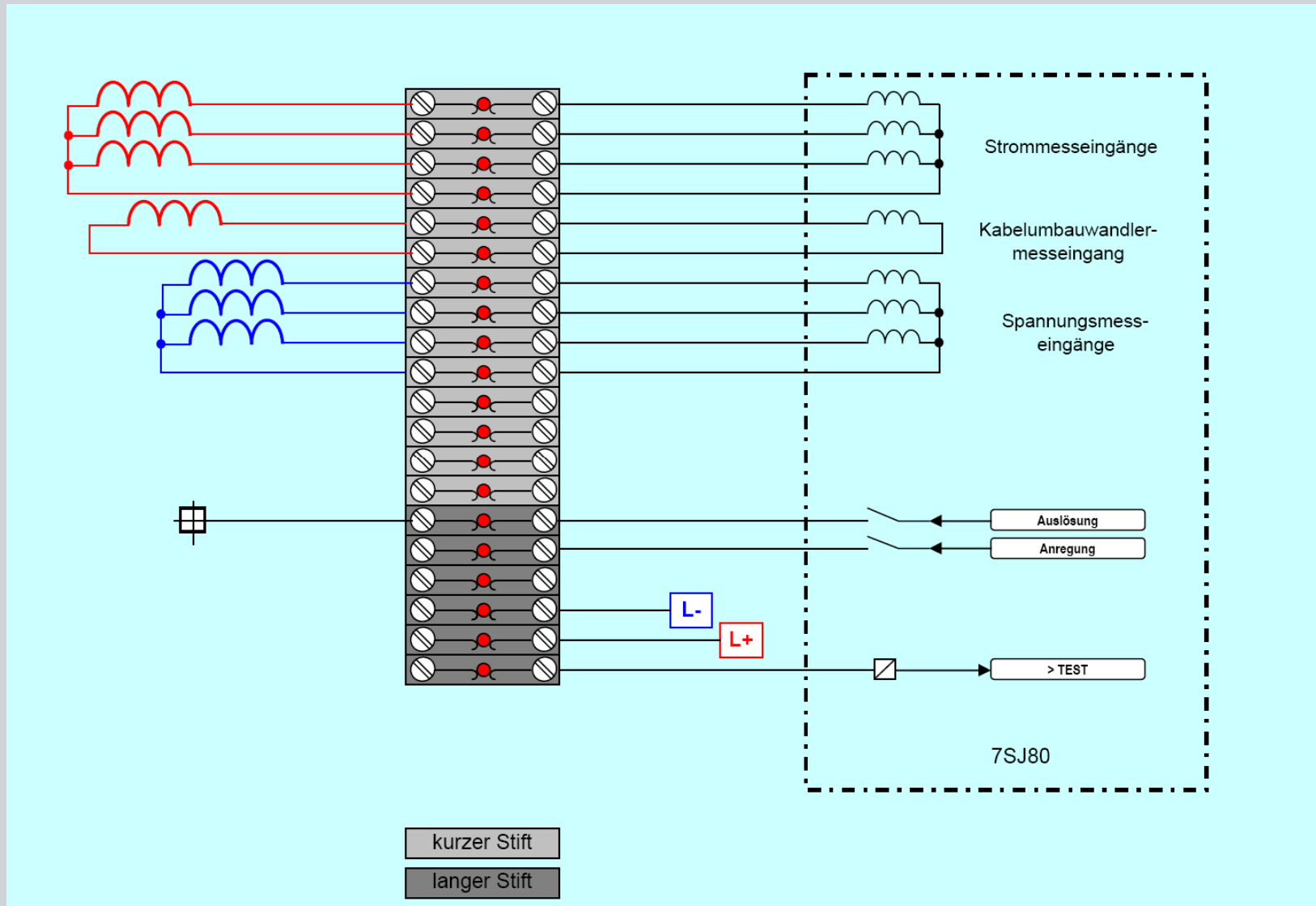
Kurzschliessen der Stromwandler

UTME 6-MP/SMP - Steckvorgang 2. Phase

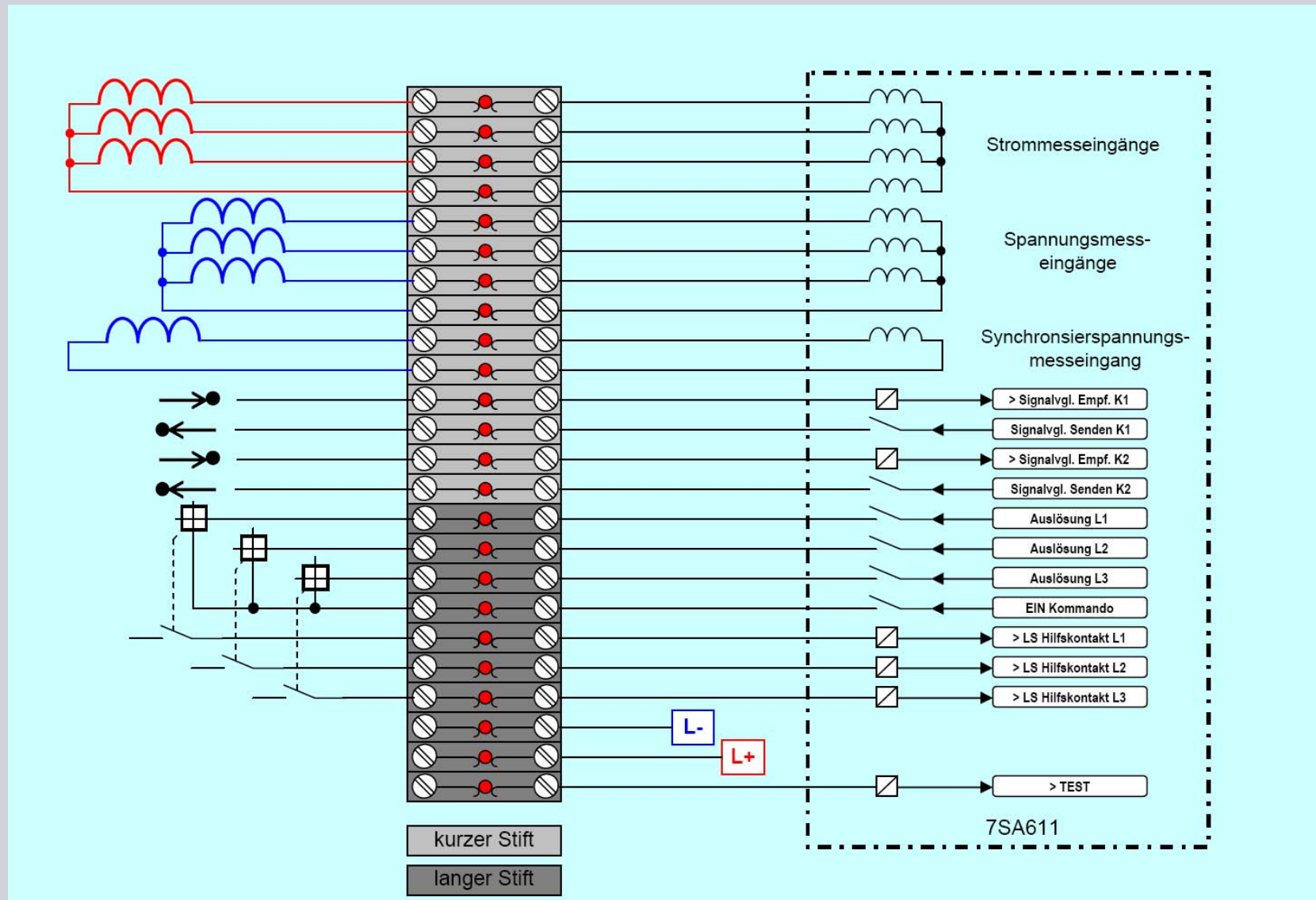


Trennvorgang

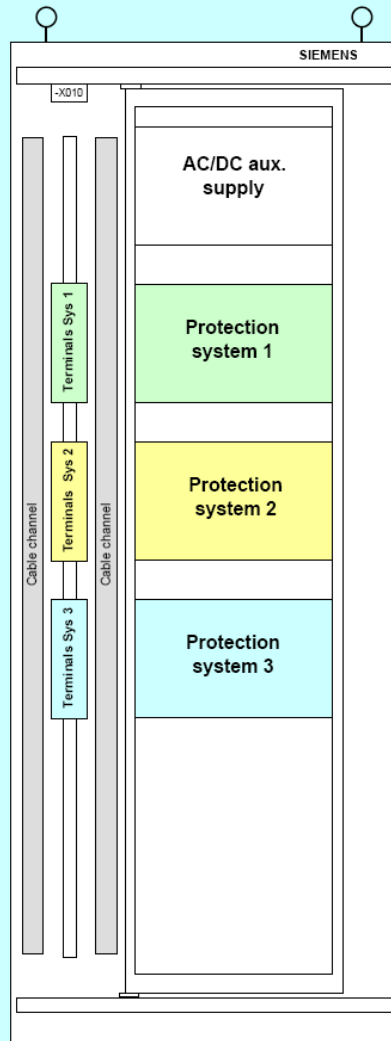
Applikationsbeispiel Überstromzeitschutz



Applikationsbeispiel Distanzschutz

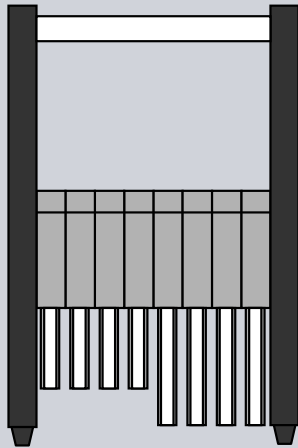


Prüfklemme Neues Schrankdesign

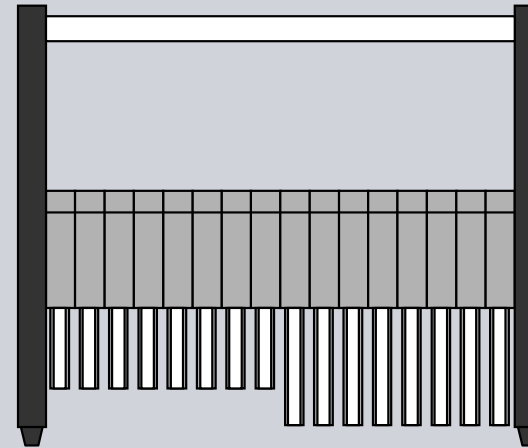


Montage auf dem Seitenblech
-> von vorne steckbar

Prüftrennstecker: Varianten (1)



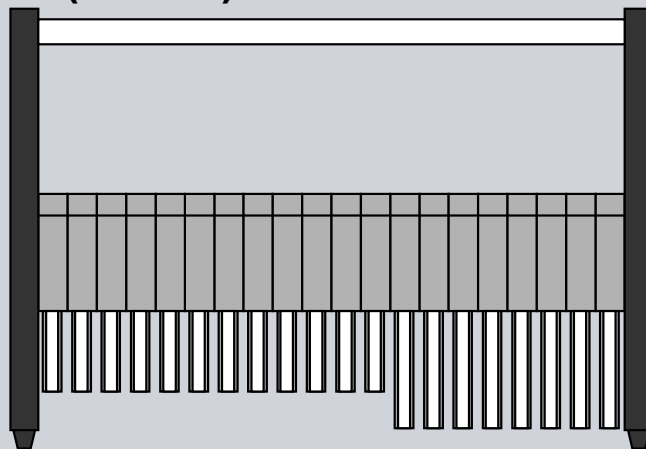
Variante 1: SMP 8/8-CUS (4K+4L)



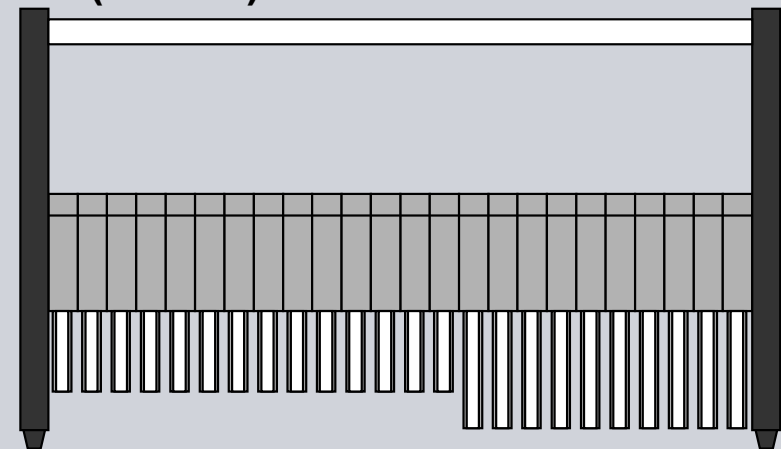
Variante 2: SMP 8/16-CUS (8K+8L)

K: Kurze Stifte
L: Lange Stifte

SMP 8/20:
X=A: 9K+11L
X=B: 12K+8L
X=C: 14K+6L



Variante 3: SMP 8/20-CUS X (9K+11L or 12K+8L or 14K+6L)



Variante 4: SMP 8/24-CUS (14K+10L)

Prüftrennstecker: Varianten (2)

PHO:3208427 (SMP 8/8-CUS)

PRÜF-TRENNSTECKER 8-POLIG:

4 POLE KURZ UND 4 POLE LANG, INCL. FLANSCH UND GRIFF, FORTLAUFEND BESCHRIFTET, INCL. ZUBEHÖR:
1 ST. STECKBRÜCKE 2-POLIG, 1 ST. STECKBRÜCKE 4-POLIG, 8 ST. PRÜFADAPTER FÜR 4MM SICHERHEITSPRÜFSTECKER

PHO:3208485 (SMP 8/16-CUS)

PRÜF-TRENNSTECKER 16-POLIG :

8 POLE KURZ UND 8 POLE LANG, INCL. FLANSCH UND GRIFF, FORTLAUFEND BESCHRIFTET, INCL. ZUBEHÖR :
4 ST. STECKBRÜCKE 2-POLIG, 2 ST. STECKBRÜCKE 4-POLIG, 16 ST. PRÜFADAPTER FÜR 4MM SICHERHEITSPRÜFSTECKER

PHO:3208443 (SMP 8/20-CUS A)

PRÜF-TRENNSTECKER 20-POLIG :

9 POLE KURZ UND 11 POLE LANG, INCL. FLANSCH UND GRIFF, FORTLAUFEND BESCHRIFTET, INCL. ZUBEHÖR :
4 ST. STECKBRÜCKE 2-POLIG, 4 ST. STECKBRÜCKE 3-POLIG, 2 ST. STECKBRÜCKE 4-POLIG, 1 ST. STECKBRÜCKE 1-AUF-5,
20 ST. PRÜFADAPTER FÜR 4MM SICHERHEITSPRÜFSTECKER

PHO:3245985 (SMP 8/20-CUS B)

PRÜF-TRENNSTECKER 20-POLIG :

12 POLE KURZ UND 8 POLE LANG, INCL. FLANSCH UND GRIFF, FORTLAUFEND BESCHRIFTET, INCL. ZUBEHÖR :
3 ST. STECKBRÜCKE 2-POLIG, 3 ST. STECKBRÜCKE 4-POLIG, 4 ST. STECKBRÜCKE 1-AUF-4, 20 ST. PRÜFADAPTER FÜR 4MM
SICHERHEITSPRÜFSTECKER

PHO:3245972 (SMP 8/20-CUS C)

PRÜF-TRENNSTECKER 20-POLIG :

14 POLE KURZ UND 6 POLE LANG, INCL. FLANSCH UND GRIFF, FORTLAUFEND BESCHRIFTET, INCL. ZUBEHÖR :
3 ST. STECKBRÜCKE 2-POLIG, 3 ST. STECKBRÜCKE 4-POLIG, 20 ST. PRÜFADAPTER FÜR 4MM SICHERHEITSPRÜFSTECKER

PHO:3208498 (SMP 8/24-CUS)

PRÜF-TRENNSTECKER 24-POLIG :

14 POLE KURZ UND 10 POLE LANG, INCL. FLANSCH UND GRIFF, FORTLAUFEND BESCHRIFTET, INCL. ZUBEHÖR :
3 ST. STECKBRÜCKE 2-POLIG, 3 ST. STECKBRÜCKE 4-POLIG, 4 ST. STECKBRÜCKE 1-AUF-4, 24 ST. PRÜFADAPTER FÜR 4MM
SICHERHEITSPRÜFSTECKER

Kosteneinsparung

- Engineering
- Beschaffung
- Inbetriebsetzung
- Wartung

Vorteile

- Höhere Sicherheit
- Flexiblere Testmöglichkeiten
- Flexible Anschluss technik an Schutztestgeräte