

SIEMENS

Repeater 820nm - 1300nm

7XV5451-0xA00

Betriebsanleitung

Ausgabe 3



Inhaltsverzeichnis

0	Allgemeine Hinweise	3
1	Betriebsanleitung	6
1.1	Anwendungsbereich	6
1.3	Technische Daten	8
1.4	Beschreibung der Funktionseinheiten	17
1.4.1	Lage und Belegung der Anschlußklemmen	17
1.4.2	Schalterstellungen	19
1.4.3	Applikationen	20
1.4.4	Maßbilder	22
1.5	Bestelldaten	23
1.6	Montage und Inbetriebnahme	23
1.7	Einstellungen	27
1.8	Wartung	27

Abbildungsverzeichnis

Abb. 1:	Lage und Belegung der Anschlußklemmen	17
Abb. 2:	Schalterstellungen	19

Tabellenverzeichnis

Tab. 1:	Schraubklemmen X2, X7	18
Tab. 2:	DIP-Schalter S1	19

0 Allgemeine Hinweise

Diese Betriebsanleitung enthält die erforderlichen Informationen für den bestimmungsgemässen Gebrauch der darin beschriebenen Produkte. Sie wendet sich an technisch qualifiziertes Personal, welches speziell ausgebildet ist oder einschlägiges Wissen auf dem Gebiet der Mess-, Steuerungs- und Regelungstechnik, im folgenden Automatisierungstechnik genannt, besitzt. Die Kenntnis und das technisch einwandfreie Umsetzen der in diesem Handbuch enthaltenen Sicherheitshinweise und Warnungen sind Voraussetzung für gefahrlose Installation und Inbetriebnahme sowie für Sicherheit bei Betrieb und Instandhaltung des beschriebenen Produkts. Nur qualifiziertes Personal im Sinne der umseitigen Erläuterung verfügt über das erforderliche Fachwissen, um die in dieser Unterlage in allgemeingültiger Weise gegebenen Sicherheitshinweise und Warnungen im konkreten Einzelfall richtig zu interpretieren und in die Tat umzusetzen. Diese Betriebsanleitung ist fester Bestandteil des Lieferumfangs. Sie enthält aus Gründen der Übersichtlichkeit nicht sämtliche Details zu allen Ausführungen des beschriebenen Produkts und kann auch nicht jeden denkbaren Fall der Aufstellung, des Betriebes oder der Instandhaltung berücksichtigen. Sollten Sie weitere Informationen wünschen, oder sollten besondere Probleme auftreten, die in dieser Unterlage nicht ausführlich genug behandelt werden, dann fordern Sie bitte die benötigte Auskunft von Ihrer örtlichen Siemens-Niederlassung an, oder wenden Sie sich direkt an die auf der Rückseite dieser Betriebsanleitung stehenden Adresse.

Außerdem weisen wir darauf hin, dass der Inhalt dieser Produktdokumentation nicht Teil einer früheren oder bestehenden Vereinbarung, Zusage oder eines Rechtsverhältnisses ist oder dieses abändern soll. Sämtliche Verpflichtungen von Siemens ergeben sich aus dem jeweiligen Kaufvertrag, der auch die vollständige und allein gültige Gewährleistungsregelung enthält. Diese vertraglichen Gewährleistungsbestimmungen werden auch durch die Ausführungen in dieser Unterlage weder erweitert noch beschränkt.

Erklärung der Zeichen:



Bedienungsanleitung lesen,
nur von qualifiziertem Personal zu bedienen



Doppelte Isolierung



Warnung!

Beim Betrieb elektrischer Geräte stehen zwangsläufig bestimmte Teile dieser Geräte unter gefährlicher Spannung. Bei Nichtbeachtung der Warnhinweise können deshalb schwere Körperverletzungen oder Sachschäden auftreten. Nur entsprechend qualifiziertes Personal sollte an diesem Gerät arbeiten. Der einwandfreie und sichere Betrieb dieses Gerätes setzt sachgemässen Transport, fachgerechte Lagerung, Aufstellung und Montage sowie sorgfältige Bedienung und Instandhaltung voraus. Baugruppen und Geräte werden mit 3,7 kVAC hinsichtlich ihrer Isolationsfestigkeit geprüft.

QUALIFIZIERTES PERSONAL

Bei unqualifizierten Eingriffen in das Gerät/System oder Nichtbeachtung der in diesem Handbuch gegebenen Warnhinweise können schwere Körperverletzungen oder Sachschäden eintreten. Nur entsprechend qualifiziertes Personal darf deshalb Eingriffe an diesem Gerät/ System vornehmen. Qualifiziertes Personal im Sinne der sicherheitsbezogenen Hinweise in dieser Betriebsanleitung oder auf dem Produkt selbst sind Personen, die

- entweder als Projektierungspersonal mit den Sicherheitskonzepten der Automatisierungstechnik und der Schutztechnik vertraut sind;
- oder als Bedienungspersonal im Umgang mit Einrichtungen der Automatisierungstechnik unterwiesen sind und den auf die Bedienung bezogenen Inhalt dieser Betriebsanleitung kennen;
- oder als Inbetriebsetzungs- und Servicepersonal eine zur Reparatur derartiger Einrichtungen der Automatisierungstechnik befähigende Ausbildung besitzen bzw. die Berechtigung haben, Stromkreise und Geräte/Systeme gemäss den Standards der Sicherheitstechnik in Betrieb zu nehmen, zu erden und zu kennzeichnen.

1 Betriebsanleitung

1.1 Anwendungsbereich

Der LWL Umsetzer setzt optische Signale von 820 nm Wellenlänge in optische Signale mit 1300 nm Wellenlänge und umgekehrt um.

Der Umsetzer wird im Voll-Duplex betrieben.

Er ermöglicht das Übertragen von Datensignalen über Monomodefaser bis zu einer Entfernung von typischerweise 14 km.

Allgemeine Daten

Der Umsetzer ist in einem Kunststoffgehäuse untergebracht und für Schienenmontage vorgesehen. Die 1300nm optische Schnittstelle ist mit ST - Steckern ausgeführt.

Auslieferung des 820nm-1300nm-Umsetzers:

- Ausführung 820nm-Schnittstelle mit FSMA-Anschluß: 7XV5451-0AA00

Die Hilfsspannung wird über 2 Klemmen zugeführt. Der extrem große Hilfsspannungsbereich (24 - 250V DC und 60 - 230V AC) erlaubt (ohne Umschaltung) den Anschluss an alle gängigen Stationsbatterien oder Wechselspannungsnetze.

LED-Anzeigen für die Betriebsspannung (grüne LED) und für die 1300nm Empfangsdaten (gelbe LED) sind im Deckel angebracht.

Über einen potentialfreien Meldekontakt (Klemme 1,2) wird die Betriebsbereitschaft des Gerätes angezeigt. Hierdurch kann folgender Störfall an eine Kontrollzentrale signalisiert werden:

- Versorgungsspannung fehlt
- interne Spannungsversorgung defekt

Im Störfall ist der Kontakt geschlossen.

Datentransfer

Die beiden optischen 820nm Schnittstellen arbeiten in positiver Logik (Ruhelicht AUS), eintreffendes Licht wird als aktiv = 1 (high) behandelt. Zur Anpassung an Systeme, die mit negativer Logik arbeiten, ist für 820nm Sender und 820nm Empfänger je ein Schalter integriert, der die Einstellung auf negative Logik erlaubt.

Die Werkeinstellung erfolgt in positiver Logik (Ruhelicht AUS).

Die 1300nm optische Schnittstelle kann nur in negativer Logik betrieben werden (Ruhelicht an).

LWL-Anschluss

Die LWL-Kabel werden mit den entsprechenden LWL-Elementen verbunden. Der Anschluß erfolgt bei 1300 nm als ST-Anschluss für Monomodefaser und bei 820 nm als FSMA-Anschluss.

ACHTUNG! Bei der Übertragung der seriellen Protokolle IEC 60870-5-103, IEC61850-5-101, DIGSI, DNP3, Modbus usw. sind vereinzelt Übertragungsprobleme aufgetreten. Vom Einsatz in solchen Applikationen wird deshalb dringend abgeraten.

1.3 Technische Daten

Konstruktive Ausführung	
Gehäuse	Kunststoff EG90
Abmessungen	siehe Maßzeichnungen
Gewicht	ca. 250g
Schutzart	gemäß EN60529
Gehäuse	IP 51 Kunststoff
Klemmen	IP 20
Hilfsenergie U_H	
Nenneingangsspannung	
- Gleichspannung	24 V - 250 V DC ± 20 %
- Wechselspannung	60 V - 230 V AC ± 20 % / 45-65 Hz
Schutzklasse	III
Leistungsaufnahme	bei U _H = U _{HN'} : typischer Wert
- Gleichspannung	3 W
- Wechselspannung	3,5 VA
Störmeldeausgang	
Anschluss	MSR-Relais 1 Öffner potentialfrei
Prüfspannung	2-pol. Klemme Phönix
Schaltspannung (Nennsp.)	3,7 kV _{eff}
Schaltleistung	250 V DC
Schaltstrom	20 W/VA
Störungsanzeige	1 A dauernd
	LED grün: 5 V o.k

Optische Schnittstelle 820 nm	
Optische Ein- / Ausgänge	1 Sender, 1 Empfänger
Optischer Anschluss	FSMA (Kunststoff Schutzkappen)
Datenanzeige	Keine
Wellenlänge	820 nm
Einkoppelte Leistung	-19dBm: Gradienten Glasfaser 50/125µm -15dBm: Gradienten Glasfaser 62,5/125µm
Empfindlichkeit	-30dBm
Optisches Budget	10dB (+3 dB Systemreserve)
Maximale Reichweite	<ul style="list-style-type: none"> • 3 km mit Gradientenfaser 62,5/125µm • Bei Anschluß an SIPROTEC-Geräten beträgt die zuverlässige Entfernung über Gradientenphase 62,5/125µm ca. 1,5 km • 3,5m mit Kunststoff Faser 980/1000
Maximale Baurate	5 MBd
Minimale Baudrate	9,6kBd

Optische Schnittstelle 1300 nm nur mit Monomodefaser HCS 9/125µm (Dämpfung ca. 0,5 dB/km) Optische Ein- / Ausgänge	1 Sender, 1 Empfänger Sender : HFBR 1315M Empfänger : HFBR 2315M
Optischer Anschluß Datenanzeige Störungsanzeige Wellenlänge Eingekoppelte Leistung Empfindlichkeit Optisches Budget Minimale Reichweite	ST (Kunststoff Schutzkappen) LED gelb Empfang LED grün: leuchtet bei 5 V o.k 1300 nm min. -23 dBm = 20uW typ. -45 dBm min 9dB 14 km mit Monomodefaser 9/125 µm
Maximale Baudrate Minimale Baudrate	5 MBd 9,6KBd

Sicherheit nach DIN EN 61010 Teil 1 Überspannungskategorie Verschmutzungsgrad Brandbeständigkeitsklasse nach UL 94	III 2 V0
--	----------------

Isolationsprüfungen EN61010 IEC 255-5: ANSI/IEEE C37.90.0	
Spannungsprüfung (Stückprüfung) - Hilfsenergie gegen Relais	5,25 kV DC / 1s (mit Ableitkondensatoren) 3,7 kV AC / 50Hz / 1s (ohne Ableitkondensatoren)
Stoßspannungsprüfung (Typprüfung) VDE0435, Teil 303 - Hilfsenergie gegen Relais	5 kV (Scheitel); 1,2/50 µs; 0,5 J; 3 pos. und 3 neg. Stöße in Abständen von 5 s alle Kreise, Klasse III (nicht über offene Kontakte)

EMV-Prüfungen zur Störaussendung Norm: EN 50081-1 Funkstörspannung auf Leitungen, nur Hilfsspannungen CISPR 22, EN 55022 DIN VDE 979 Teil 22 Funkstörfeldstärke CISPR 22, EN 55022 DIN VDE 0878 Teil 22	150 kHz bis 30 MHz Grenzwertklasse B Grenzwertklasse B 30 MHz bis 1000 MHz Grenzwertklasse B Grenzwertklasse B
--	---

EMV-Prüfungen zur Störfestigkeit IEC 255-22 (Produktnorm) EN 50082-2 (Fachgrundnorm) Hochfrequenzprüfung IEC 255-22-1, Klasse III VDE 0435 Teil 303, Klasse III Entladung statischer Elektrizität IEC 1000-4-2, Klasse III IEC 255-22-2 Klasse III EN 61000-4-2, Klasse III Bestrahlung mit HF-Feld, unmoduliert IEC 255-22-3(Report) Klasse III Bestrahlung mit HF-Feld, amplitudenmod. IEC 1000-4-3 ENV 50140, Klasse III	1 MHz; 400 Stösse je s; Prüfdauer 2 s 2,5 kV Längsspannung; 1 kV Querspannung 4 kV Kontaktentladung 8 kV Luftentladung, beide Polaritäten; 150 pF; Ri = 330 Ohm 10 V/m; 27 MHz bis 500 MHz 10 V/m; 80 MHz bis 1000MHz; 80% AM; 1kHz
--	--

Bestrahlung mit HF-Feld, pulsmoduliert IEC 1000-4-3 ENV 50140 / ENV50204, Klasse III schnelle transiente Störgrößen / Burst IEC 1000-4-4, Klasse IEC 255-22-4, Klasse IV EN 61000-4-4, Klasse IV schnelle transiente Störgrößen / Burst IEC 1000-4-4, Klasse III IEC 255-22-4, Klasse III EN 61000-4-4, Klasse III Leitungsgeführte HF, amplitudenmoduliert ENV 50141, Klasse III Magnetfeld mit energietechnischer Frequenz EN 61000-4-8, Klasse IV	10 V/m; 900 MHz; Wiederholfrequenz 200 kHz; ED 50% oder ED 100% Auf Hilfsspannungen 4 kV; 5/50 ns; 2.5 kHz; Burstlänge 15 ms Wiederholrate 300 ms; beide Polaritäten; Ri = 50 Ohm; Prüfdauer 1 min Auf Signalleitungen 2 kV; 5/50 ns; 5 kHz; Burstlänge 15 ms Wiederholrate 300 ms; beide Polaritäten; Ri = 50 Ohm; Prüfdauer 1 min 10 V; 150 kHz bis 80 MHz; 80% AM; 1 kHz 30 A/m, dauernd; 300 A/m für 3s; 50 Hz
---	--

Mechanische Prüfungen	
Schwing- und Schockbeanspruchung bei stationärem Einsatz	
Schwingung IEC 255-21-1, Klasse 1 IEC 68-2-6	sinusförmig 10 Hz bis 60 Hz: $\pm 0,035\text{mm}$ Ampl.; 60Hz - 150 Hz: 0,5g Beschleunigung Frequenzdurchlauf 10 Oktaven/min 20 Zyklen in 3 Achsen senkrecht zueinander
Schock IEC 255-21-2, Klasse 1	halbsinusförmig Beschleunigung 5 g, Dauer 11 ms, je 3 Schocks in beiden Richtungen der 3 Achsen
Schwingung bei Erdbeben IEC 255-21-3, Klasse 1 IEC 68-3-3	sinusförmig 1 Hz bis 8 Hz: +3,5mm Amplitude (hor. Achse) 1 Hz bis 8 Hz: +1,5mm Amplitude (ver. Achse) 8 Hz bis 35 Hz: 1g Beschl (hor. Achse) 8 Hz bis 35 Hz: 0,5g Beschl. (ver. Achse) Frequenzdurchlauf 1 Oktave / min 1 Zyklus in 3 Achsen senkrecht zueinander

Schwing- und Schockbeanspruchung bei Transport	
Schwingung IEC 255-21-1, Klasse 1 IEC 68-2-6	sinusförmig 5 Hz bis 8 Hz: $\pm 7,5\text{ mm}$ Amplitude; 8 Hz bis 150 Hz: 2 g Beschleunigung Frequenzdurchlauf 1 Oktave/min 20 Zyklen in 3 Achsen senkrecht zueinander
Schock IEC 255-21-2, Klasse 1 IEC 68-2-27	halbsinusförmig Beschleunigung 15 g, Dauer 11 ms, je 3 Schocks in beiden Richtungen der 3 Achsen
Schock IEC 255-21-2, Klasse 1 IEC 68-2-27	halbsinusförmig Beschleunigung 10 g, Dauer 16 ms, je 1000 Schocks in beiden Richtungen der 3 Achsen

Klimaprüfungen	
empfohlene Temperatur bei Betrieb	-5°C bis +55°C
Grenztemperatur bei Betrieb	-20°C bis +70°C
Grenztemperatur bei Lagerung bei werksmässiger Verpackung	-25°C bis +55°C
Grenztemperatur bei Transport bei werksmässiger Verpackung	-25°C bis +70°C
Klimatische Anwendungsklasse EN60721-3-3	Temperatur 3K8H Feuchte 3K5 (Betauung möglich)

1.4 Beschreibung der Funktionseinheiten

Die Signalumsetzer im Gehäuse sind fest verdrahtete und geprüfte Funktionseinheiten. Sie besitzen eine Schnappbefestigung für eine Hut-schiene 35 mm nach DIN EN 50022. An den Schraubklemmen läßt sich die Hilfsenergieversorgung anschließen. Die LWL-Kanäle werden über die FSMA-Schraubanschlüsse bzw. ST-Steckanschlüsse adaptiert. Die Geräte sind silikonfrei, halogenfrei und schwer entflammbar.

1.4.1 Lage und Belegung der Anschlußklemmen



T: LWL-Sender
R: LWL-Empfänger

X2: Anschluß Versorgungsspannung
X5: Meldekontakt

Abb. 1: Lage und Belegung der Anschlußklemmen

Belegung der Anschlußklemmen

Pin	Bedeutung	Abkürzung
X2, Pin 1	Versorgungsspannung Pin 1 (L+)	DC: L+ AC: L
X2, Pin 2	Versorgungsspannung Pin 2 (L-)	DC: L- AC: N
X5, Pin 1	Relaiskontakt Pin 1	1
X5, Pin 2	Relaiskontakt Pin 2	2

Tab. 1: Schraubklemmen X2,X5

1.4.2 Schalterstellungen

Die DIP-Schalter können von aussen bedient werden.

Lage der DIP-Schalter:

Ansicht von unten:

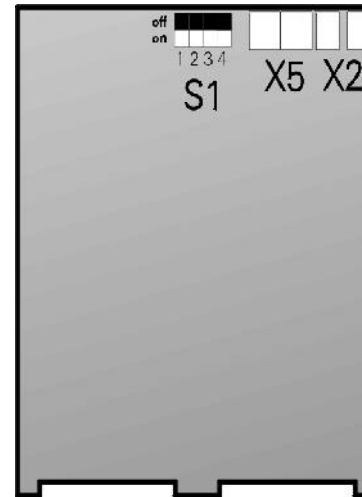


Abb. 2: Schalterstellungen

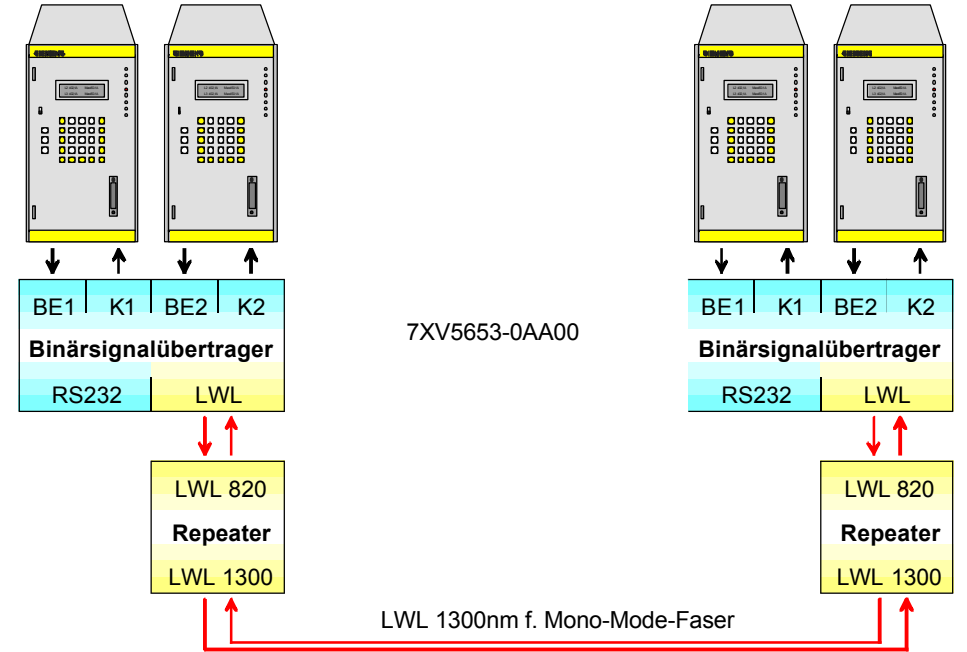
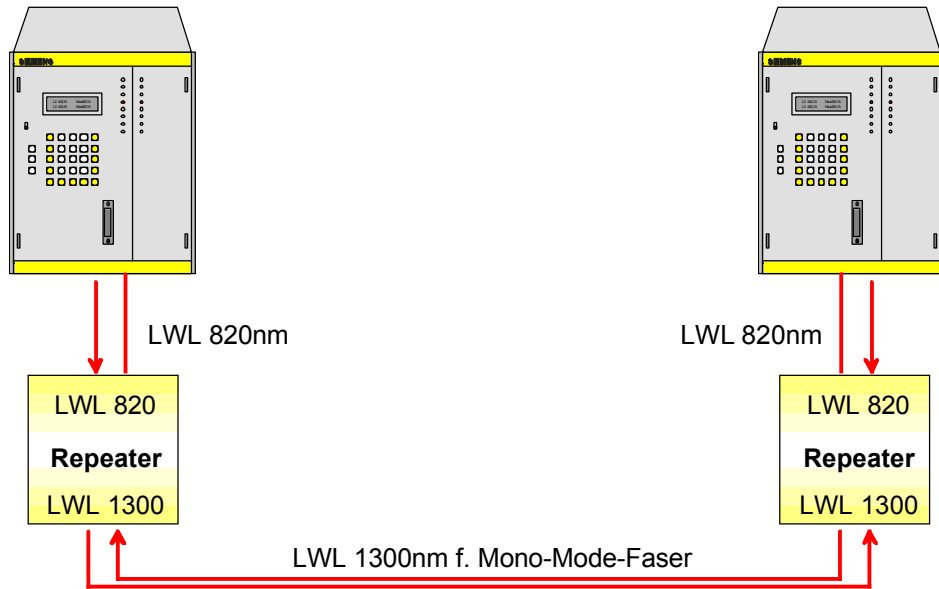
S1: 4-fach DIP Schalter

Schalter	Stellung	Bedeutung
1	offen = off geschlossen = on	Ruhelicht aus 820 nm empfangen Ruhelicht an 820 nm empfangen
2	offen = off geschlossen = on	Ruhelicht aus 820 nm senden Ruhelicht an 820 nm senden
3	offen = off	nicht belegt
4	offen = off	nicht belegt

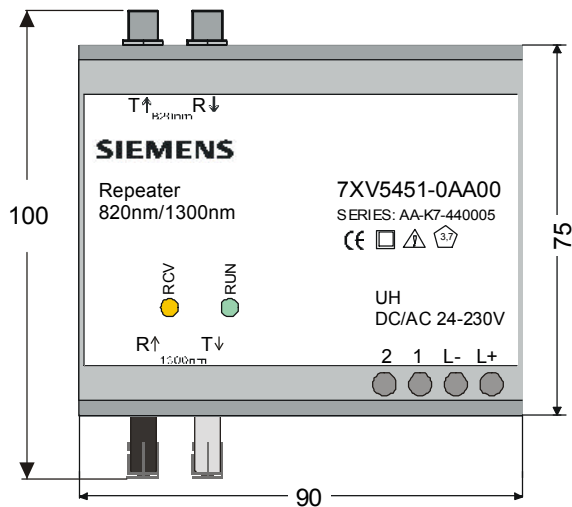
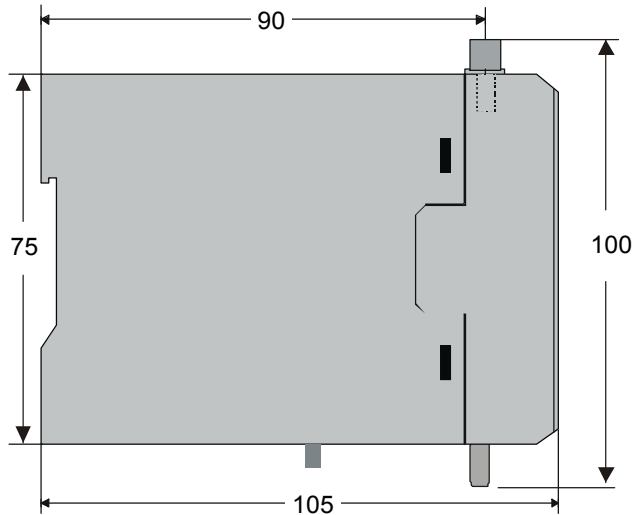
Tab 2: DIP-Schalter

fett: Werkeinstellung

1.4.3 Applikationen




1.5 Maßbilder



1.5 Bestelldaten


Benennung	Bestell-Nr.	Kurzangabe
Repeater 820/1300 nm 7XV	5 4 5 1 - 0 A 0 0	
<u>Ausführung der Optischen Ein- Und Ausgänge</u>		
820 nm FSMA-Stecker / 1300 nm ST-Stecker A		

1.6 Montage und Inbetriebnahme



Warnung !

Beim Betrieb elektrischer Geräte stehen zwangsläufig bestimmte Teile dieser Geräte unter gefährlicher Spannung. Bei Nichtbeachtung der Bedienhinweise können deshalb schwere Körperverletzungen oder Sachschäden auftreten. Montage und elektrischer Anschluß des Geräts sollten nur durch entsprechend qualifiziertes Personal vorgenommen werden. Insbesondere müssen alle Warnhinweise unbedingt beachtet werden.



Warnung !

Mit Sehhilfen nicht direkt in die LWL-Elemente schauen !!!

Einbau

- Die Einbaustelle soll möglichst erschütterungsfrei sein. Die zulässige Umgebungstemperatur (Arbeits- bzw. Funktionstemperatur) muß eingehalten werden (siehe Technische Daten).
- Der Betrieb außerhalb des Funktionstemperaturbereichs kann zu Fehlfunktionen und zum Ausfall des Mini-Sternkopplers führen.
- Kunststoffgehäuse, Überspannungskategorie III nach DIN EN 61010 Teil 1.
- Der Signalumsetzer läßt sich auf eine 35 mm Hutschiene (nach DIN EN 50022) aufsnappen.
- Die Geräte sind nur zum Betrieb in geschlossenen Gehäusen oder Schränken zugelassen, oder dürfen nur an Stellen montiert werden, die ausschließlich qualifiziertem Personal zugänglich sind.

Anschluß

- Bei der elektrischen Installation sind die Vorschriften über das Erreichen von Starkstromanlagen zu beachten.
- Die Hilfsspannung des Gerätes ist mit einer externen Trenneinrichtung mit Sicherung abzusichern. Die Sicherung ist abhängig vom Querschnitt der Anschlußdrähte zu wählen. Die externe Trenneinrichtung muß entsprechend gekennzeichnet werden.
- Es dürfen nur vorschriftsmäßig konfektionierte Lichtwellenleiter verwendet werden.
- LWL-Typen siehe Technische Daten.
- Das zulässige optische Budget ist einzuhalten (siehe techn. Daten Kap. 1.3).
- Bei der Verlegung von LWL-Kabeln ist auf den vorgeschriebenen Biegeradius zu achten!
- Anschluß Schraubklemmen:

Hilfsenergie:	max. 2,5mm ²
Störmeldeausgang:	max. 2,5mm ²



Warnung !

Bei Verwendung von Litze müssen Aderendhülsen mit Isolierung verwendet werden (verhindert Abspaltung).

Empfohlene Abisolierlänge: 3-5 mm



Warnung !

Bei den Arbeiten sind die Festlegungen und Durchführungsanweisungen der Unfallverhütungsvorschrift VBG 4.0 zu beachten, besonders 8. "Zulässige Abweichungen beim Arbeiten an aktiven Teilen." Es ist geeignetes Elektrowerkzeug zu verwenden.



Warnung !

ES IST VERBOTEN DAS GERÄT IM OFFENEN ZUSTAND ZU BETREIBEN.

Inbetriebnahme

- Prüfen, ob die Betriebsdaten mit den Werten auf dem Typschild übereinstimmen.
- Am Signalumsetzer keine Veränderungen vornehmen.
- Signalumsetzer mittels der Gehäuseschnappbefestigung auf einer Hutschiene aufsnappen.
- Anschluß der Hilfsenergie an Klemmen -X2/1(DC :L+ / AC: L) und X2/2(DC: L / AC: N).
- Lichtwellenleiter, die mit ST-Steckern konfektioniert sind, an die 1300nm Sender/Empfänger über den Empfänger R1 und den Sender T1 anschließen.
Lichtwellenleiter, die mit FSMA-Steckern konfektioniert sind, an die 820nm Sender/Empfänger über den Empfänger R2 und den Sender T2 anschließen.
- Nach Zuschalten der Hilfsenergie ist der Signalumsetzer bereit. Die grüne LED 'Betrieb bereit' leuchtet. Ein Datenverkehr wird an der gelben LED angezeigt.

1.7 Einstellungen

Alle Einstellungen am Signalumsetzer können von außen an DIP-Schaltern vorgenommen werden. Das Gehäuse muß dazu nicht geöffnet werden.

Beschreibung der Einstellungen siehe Kap. 1.4.2

1.8 Wartung

Der Signalumsetzer ist wartungsfrei.

Zur Reinigung des 820nm-1300nm-Umsetzers darf keine Flüssigkeit verwendet werden.

EG-Konformitätserklärung

EC Declaration of Conformity

No. E471015 - 4

Hersteller: Siemens Aktiengesellschaft
 Manufacturer: Anlagenbau und Technische Dienstleistungen
 Anschrift: Siemensstraße 33
 Address: D - 71254 Ditzingen
 Bundesrepublik Deutschland

Produkt- 850 / 1300 nm Optical Repeater
 bezeichnung: 7XV5451 - 0xA00
 Product
 description

Das bezeichnete Produkt stimmt in der von uns in Verkehr gebrachten Ausführung mit den Vorschriften folgender Europäischer Richtlinien überein:
The product described above in the form as delivered is in conformity with the provisions of the following European Directives:

89/338/EWG Richtlinie des Rates zur Angleichung der Rechtsvorschriften der Mitgliedstaaten über die elektromagnetische Verträglichkeit
 (geändert durch 91/263/EWG, 92/311/EWG, 93/68/EWG und 93/97/EWG).
Council Directive on the approximation of the laws of the Member States relating to electromagnetic compatibility (amended by 91/263/EEC, 92/311/EEC, 93/68/EEC and 93/97/EEC)

73/23/EWG Richtlinie des Rates zur Angleichung der Rechtsvorschriften der Mitgliedstaaten betreffend elektrische Betriebsmittel zur Verwendung innerhalb bestimmter Spannungsgrenzen (geändert durch 93/68/EWG)
Council Directive on the approximation of the laws of the Member States related to electrical equipment designed for use within certain voltage limits (amended by 93/68/EEC)

Die Konformität mit den Richtlinien wird nachgewiesen durch die Einhaltung folgender Normen:
Conformity to the Directives is assured through the application of the following standards:

Referenznummer Reference number	Ausgabedatum Edition	Referenznummer Reference number	Ausgabedatum Edition
EN 61010 - 1	1993	EN 50082 - 2	1995
EN 50081 - 1	1992		

Ditzingen, den / the 20. August 1998

Siemens AG

Pflugfelder, GL

Name, Funktion
Name, function


Unterschrift
signature

Gottwald, Kaufm. HGL

Name, Funktion
Name, function


Unterschrift
signature

Diese Erklärung bescheinigt die Übereinstimmung mit den genannten Richtlinien, ist jedoch keine Zusicherung von Eigenschaften.
 Die Sicherheitshinweise der mitgelieferten Produktdokumentation sind zu beachten.
This declaration certifies the conformity to the specified directives but contains no assurance of properties. The safety documentation accompanying the product

SIEMENS

Hinweise und Fragen zu diesem Produkt
richten Sie bitte an folgende Adresse:

Siemens AG
Bereich
Energieübertragung und -verteilung
Geschäftsgebiet Sekundärsysteme
Postfach 4806
D-90026 Nürnberg

Telefon (0911) 433-7028
Telefax (0911) 433-8301



Bestell-Nr.: G34924-K2108-U1-A2

Bestellort.: G340B

Printed in Germany