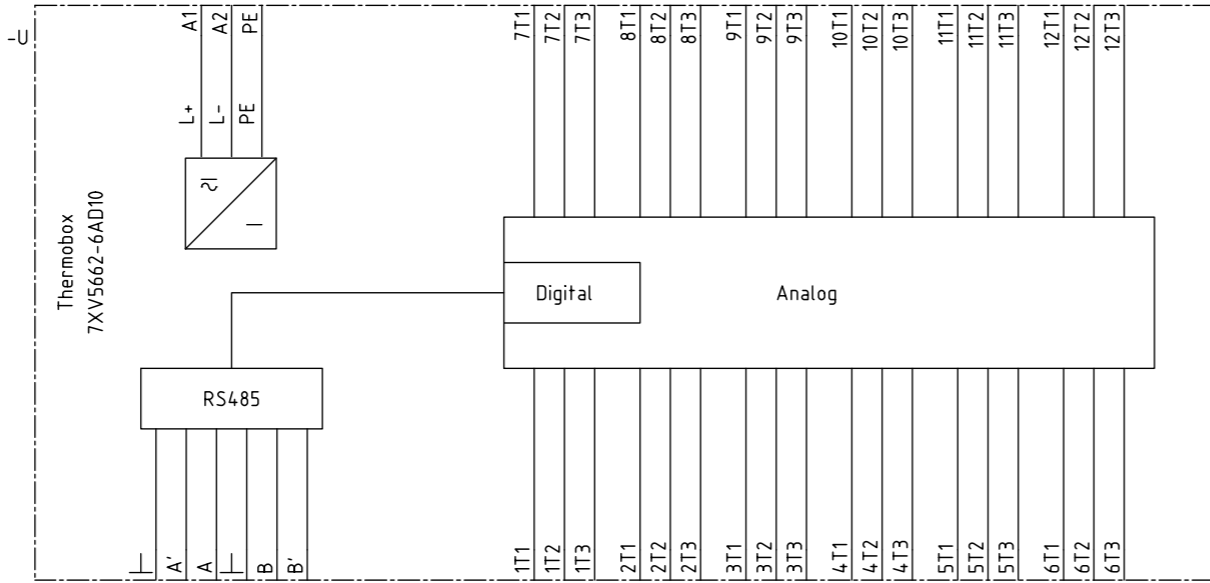
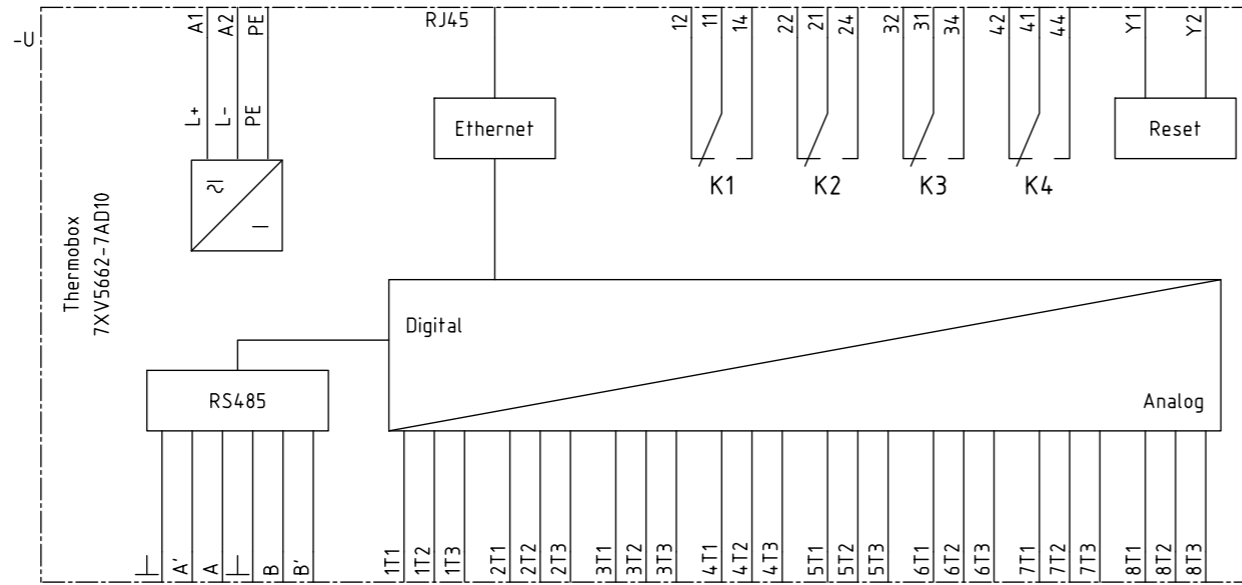


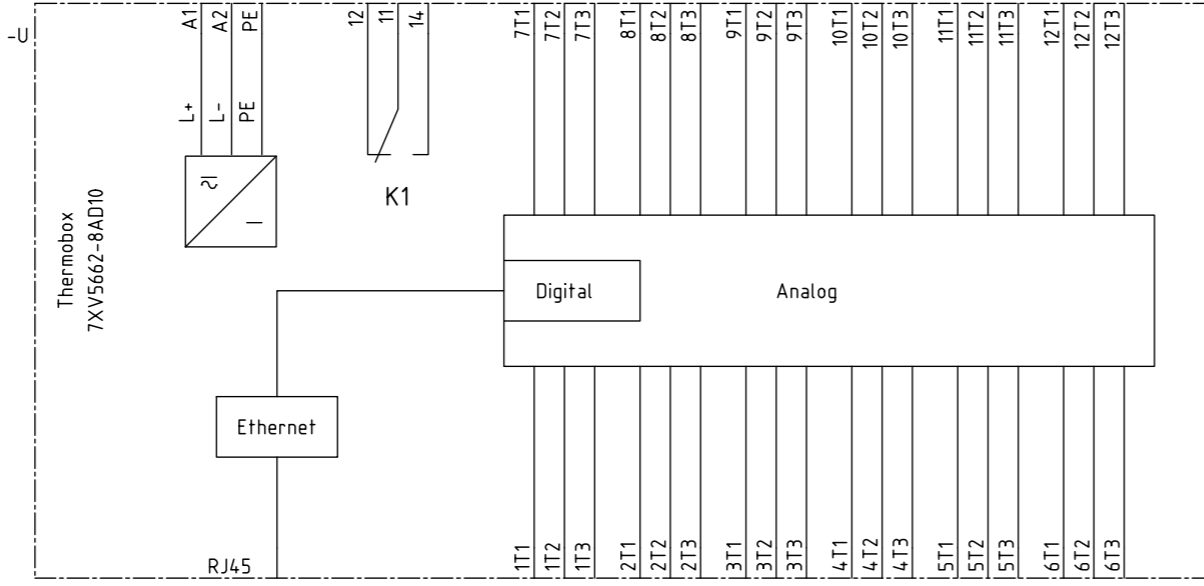
Zustand		Änderung	Datum	Name	Norm	Urspr./Ers.f./Ers.d.	Siemens AG	THERMOBOX 7XV5662-2 o. 5AD10 TR600	Stromlaufplan	-	1
Datum		20.05.10		SIPROTEC CAD-Pool		Siemens AG		THERMOBOX 7XV5662-2 o. 5AD10 TR600		=	1
Bearb.		Walter				Siemens AG				S	+
Gepr.		Müller				Siemens AG				Blatt 1	
1		2		3		4		5		4 Bl.	



Zustand		Änderung	Datum	Name	Norm	Urspr./Ers.f./Ers.d.	Siemens AG		THERMOBOX 7XV5662-6AD10 TR1200		=		2		
							SIPROTEC CAD-Pool				S		+		
Datum		20.05.10		Bearb. Walter		Gepr. Müller		Stromlaufplan		-		Blatt 2		4 Bl.	



Zustand		Änderung	Datum	Name	Norm	Urspr./Ers.f./Ers.d.	Siemens AG		THERMOBOX 7XV5662-7AD10 TR800 WEB		=		3		
Datum		20.05.10		SIPROTEC CAD-Pool		Walter		Müller		S		+		Blatt 3	
Stromlaufplan		-		4 Bl.											



Zustand		Änderung	Datum	Name	Norm	Urspr./Ers.f./Ers.d.	Siemens AG		THERMOBOX 7XV5662-8AD10 TR1200 IP		=		4		
							SIPROTEC CAD-Pool				S		+		
Datum		20.05.10		Bearb. Müller		Gepr. Müller		Stromlaufplan		-		Blatt 4		4 Bl.	