

Yes



ZIEHL industrie – elektronik GmbH + Co KG  
Daimlerstraße 13, D – 74523 Schwäbisch Hall  
+ 49 791 504-0, info@ziehl.de, www.ziehl.de

Temperaturrelais und MINIKA®, Netzrelais, Messgeräte MINIPAN®, Schaltrelais und Steuerungen, Messumformer

# Betriebsanleitung TR1200

Stand: 030516 Fu  
ab Firmware: -02

- Pt 100 Temperaturrelais für bis zu 12 Sensoren mit RS485 Schnittstelle



# Inhaltsverzeichnis

<b>1</b>	<b>Anwendung und Kurzbeschreibung</b>	<b>3</b>
<b>2</b>	<b>Übersicht der Funktionen</b>	<b>3</b>
<b>3</b>	<b>Anzeige- und Bedienelemente</b>	<b>4</b>
<b>4</b>	<b>Beschreibung der Anschlüsse</b>	<b>5</b>
<b>5</b>	<b>Wichtige Hinweise</b>	<b>5</b>
<b>6</b>	<b>Montage</b>	<b>6</b>
<b>7</b>	<b>Anschlussplan</b>	<b>7</b>
<b>8</b>	<b>Inbetriebnahme</b>	<b>7</b>
8.1	Bedienungsdiagramm	7
8.2	Beschreibung der Parameter	8
8.3	Anzeigemodus (hinterster Dezimalpunkt aus)	8
8.4	Menümodus (hinterster Dezimalpunkt an)	8
8.5	Parametriermodus (hinterster Dezimalpunkt blinkt)	9
8.6	2-Leiter Leitungsabgleich	9
8.7	Sensoren parametrieren	9
8.8	Relais parametrieren	10
8.9	RS485 Schnittstelle parametrieren	10
8.10	Simulation	11
8.11	Codesperre	11
8.12	Mögliche Anzeigen im Display	12
<b>9</b>	<b>Werkseinstellung und Softwareversion</b>	<b>13</b>
<b>10</b>	<b>Wartung und Instandhaltung</b>	<b>13</b>
<b>11</b>	<b>Fehlersuche und Maßnahmen</b>	<b>14</b>
<b>12</b>	<b>Technische Daten</b>	<b>15</b>
<b>13</b>	<b>Bauform V8</b>	<b>17</b>
<b>14</b>	<b>RS485 Schnittstellen - Protokolle</b>	<b>17</b>
14.1	Modbus Protokoll	17
14.2	RS485 Protokoll	18
<b>15</b>	<b>Anhang SIPROTEC Konfiguration</b>	<b>20</b>
15.1	Konfiguration des TR1200 an SIEMENS SIPROTEC 4-Geräte	20
15.2	Konfiguration des TR1200 an SIEMENS SIPROTEC 5-Geräte	20

## 1 Anwendung und Kurzbeschreibung

Das TR1200 wird überall dort eingesetzt, wo mehrere Pt 100-Sensoren ( bis zu 12) gleichzeitig ausgewertet werden sollen:

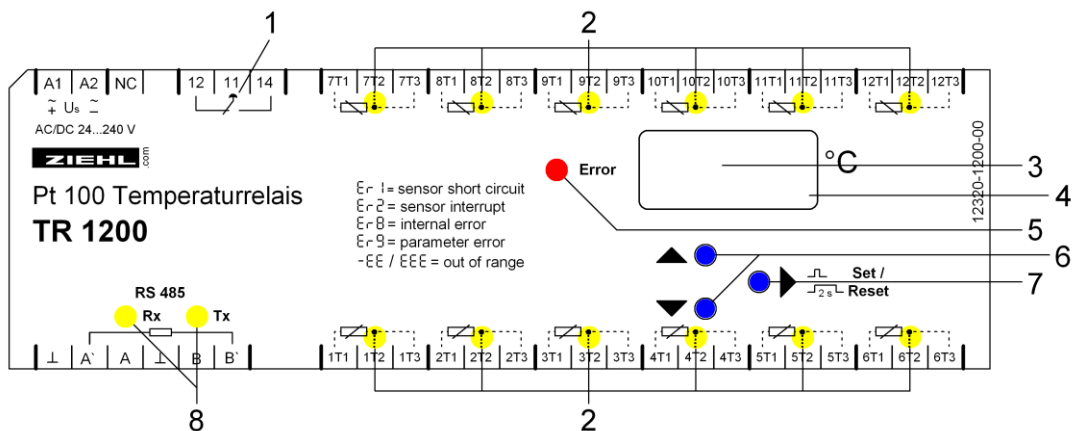
- Motoren oder Generatoren,
- auch mit gleichzeitiger Überwachung von Lager- oder z.B. Ablufttemperaturen
- Transformatoren, auch mit zusätzlicher Überwachung der Kerntemperatur
- Maschinen und Anlagen

Temperaturrelais vom Typ TR1200 erfassen die Temperatur von bis zu 12 Sensoren gleichzeitig und stellen die Werte an einer RS485 Schnittstelle zur Verfügung.  
Ein Störmelderelais meldet Geräte- und Sensorfehler.

## 2 Übersicht der Funktionen

- 3-stellige Digitalanzeige für Temperatur
- 12 Sensoreingänge, es können 1...12 Sensoren angeschlossen werden
- Pt 100 in 2- oder 3-Leiter Technik
- 1 Störmelderelais (1 Wechsler)
- RS485 Schnittstelle (Standart ZIEHL oder Modbus Protokoll)
- LEDs für Messwertzuordnung, Error, Relaiszustand und RS485 Schnittstelle
- Codeschutz gegen Manipulation der Einstellwerte
- kann 2x TR600 ersetzen
- voll TR600 kompatibel (ersetzt mit 6 angeschlossenen Sensoren ein TR600)
- Weitbereichsnetzteil AC/DC 24...240 V
- Montage auf 35mm Normschiene DIN EN 60715

### 3 Anzeige- und Bedienelemente



#### 1 LED Relaiszustand (gelb)

AUS Relais abgefallen  
AN Relais angezogen

#### 2 LEDs Sensoren (gelb)

AN Sensorwert des zur LED gehörenden Sensors in der Digitalanzeige  
BLINKT, **Er 1** oder **Er 2** Sensorfehler im entsprechenden Sensorkreis  
ALLE AN Temperaturwert des wärmsten Sensors wird in der Digitalanzeige angezeigt

#### 3 Digitalanzeige 3-stellig (rot)

Anzeige des Sensorwertes  
Anzeige von Fehlern mit Fehlercode z. B. **Er 9**

#### 4 Hinterster Dezimalpunkt (rot)

Aus Anzeigemodus  
Leuchtet Menümodus  
Blinkt Parametriermodus

#### 5 LED Error (rot)

AUS kein Fehler vorhanden  
AN, **Er 1**, **Er 2**, **Er 8** oder **Er 9** Sensorfehler, Gerätefehler oder Parameterfehler

#### 6 Taster Up / Down (im Anzeigemodus, Normalzustand)

kurz drücken Wechsel in den Menümodus ([siehe Punkt 8.4](#))  
Betätigung für > 2s Anzeige des MAX (Up) / MIN (Down) - Messwertes, zusätzliches drücken der Taste Set für ≥ 2s löscht den gespeicherten Wert

#### 7 Taster Set / Reset (im Anzeigemodus, Normalzustand)

Kurz drücken Anzeige nächster Messwert  
Betätigung für > 2s Reset, Rückkehr in Anzeigemodus  
Betätigung für > 10s Anzeige der Softwareversion z. B. **000**

#### 8 LEDs RS485 Schnittstelle (gelb)

Rx BLINKT KURZ Gerät empfängt Daten über die RS485 Schnittstelle  
Tx BLINKT KURZ Gerät sendet Daten über die RS485 Schnittstelle

## 4 Beschreibung der Anschlüsse

Anschluss	Funktion
A1 und A2	Hilfsspannung $U_s$ , siehe 12. Technische Daten
11, 12, 14	Störmelderelais
1T1...12T3	Sensoranschlüsse (xT2 = Anschluss für Senseleitung bei 3-Leiter)
A	RS485 Empfangsleitung
A'	RS485 Abschlusswiderstand, Brücke zu A machen
B	RS485 Empfangsleitung ohne Abschlusswiderstand
B'	RS485 Abschlusswiderstand, Brücke zu B machen
⊥ (Gnd)	Masseanschluss für RS485 Schnittstelle, zum Potentialausgleich zwischen mehreren Geräte

## 5 Wichtige Hinweise



### **GEFAHR!**

**Gefährliche Spannung.**

**Lebensgefahr oder schwere Verletzungsgefahr.**

**Vor Beginn der Arbeiten Anlage und Gerät spannungsfrei schalten.**

Der einwandfreie und sichere Betrieb eines Gerätes setzt voraus, dass es sachgemäß transportiert und gelagert, fachgerecht installiert und in Betrieb genommen sowie bestimmungsgemäß bedient wird. An dem Gerät dürfen nur Personen arbeiten, die mit der Installation, Inbetriebnahme und Bedienung vertraut sind und über die ihrer Tätigkeit entsprechende Qualifikation verfügen. Sie müssen den Inhalt der Betriebsanleitung, die auf dem Gerät angebrachten Hinweise und die einschlägigen Sicherheitsvorschriften für die Errichtung und den Betrieb elektrischer Anlagen beachten.

Die Geräte sind gemäß DIN/EN/IEC gebaut und geprüft und verlassen das Werk in sicherheitstechnisch einwandfreiem Zustand. Um diesen Zustand zu erhalten, müssen Sie die in der Betriebsanleitung mit "Achtung" überschriebenen Sicherheitsvorschriften beachten.

Sollte die in der Betriebsanleitung enthaltene Information in irgendeinem Fall nicht ausreichen, wenden Sie sich bitte direkt an uns oder an die für Sie zuständige Vertretung.

Anstelle der in dieser Betriebsanleitung genannten und in Europa gültigen Industrienormen und Bestimmungen, müssen Sie bei der Verwendung des Gerätes außerhalb deren Geltungsbereiches die im Anwenderland gültigen einschlägigen Vorschriften beachten.



**Achtung! Wird für alle Relais die Funktion Arbeitsstromausführung programmiert, so wird ein Ausfall der Steuerspannung oder des Gerätes nicht erkannt. Beim Einsatz als Überwachungsgerät muss der Betreiber dafür sorgen, dass dieser Fehler durch regelmäßige Funktionsprüfungen erkannt wird. Wir empfehlen, mindestens ein Relais in Ruhestromausführung zu programmieren und entsprechend auszuwerten.**

### **Achtung! Anschluss der Sensoren**

Die Anschlussbelegung der Sensoren 1...6 (unten) ist nicht kompatibel zu den Sensoren 7...12 (oben). Soll ein unten angeschlossener 3-Leiter Sensor nach oben gesteckt werden, so müssen die beiden äußeren Anschlüsse getauscht werden.

Die Sensoren werden an die Klemmen 1T1 – 1T2 – 1T3, 2T1 - ... - 12T3 angeschlossen. Diese steckbaren Kontakte besitzen ein besonderes Kontaktmaterial und dürfen nur für den Anschluss der Sensoren verwendet werden.

### **Achtung!**

Die Sensoreingänge und die RS485 Schnittstelle liegen auf dem gleichen elektrischen Potential, sind aber zur Hilfsspannung galvanisch (2kV) getrennt. Dies ist bei der Projektierung zu beachten.

### **RS485 Anschluss:**

Verwendung der RS485 Schnittstelle nur mit einem abgeschirmten Kabel.

Bei großen Kabellängen kann eine Verschiebung des Massepotenzials auftreten und die Übertragung gestört werden.

Abhilfe kann durch eine galvanische Trennung oder die Verlegung einer zusätzlichen Masseleitung erreicht werden. Maximale Kabellänge 1000m.

## **6 Montage**

Das Gerät kann befestigt werden:

- Verteilereinbau oder Schaltschrank auf 35 mm Tragschiene nach EN 60715

Beachten Sie die maximal zulässige Temperatur bei Einbau im Schaltschrank. Es ist für genügend Abstand zu anderen Geräten oder Wärmequellen zu sorgen. Wird die Kühlung erschwert z.B. durch enge Nachbarschaft von Geräten mit erhöhter Oberflächentemperatur oder Behinderung des Kühlluftstromes so verringert sich die zulässige Umgebungstemperatur.



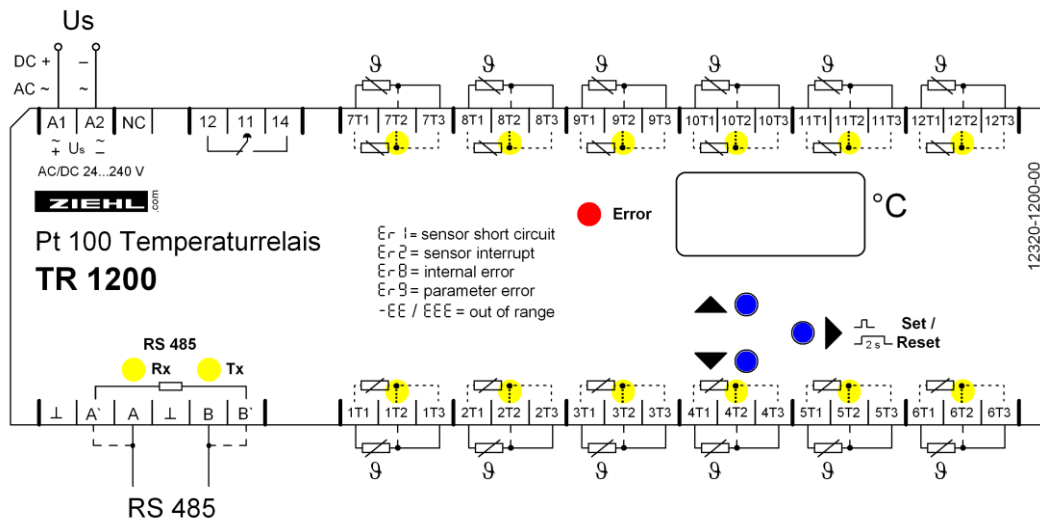
### **Achtung!**

**Bevor Sie das Gerät an Netzspannung legen, vergewissern Sie sich, dass die Steuerspannung  $U_s$  am Seitentypenschild mit der am Gerät angeschlossenen Netzspannung übereinstimmt!**



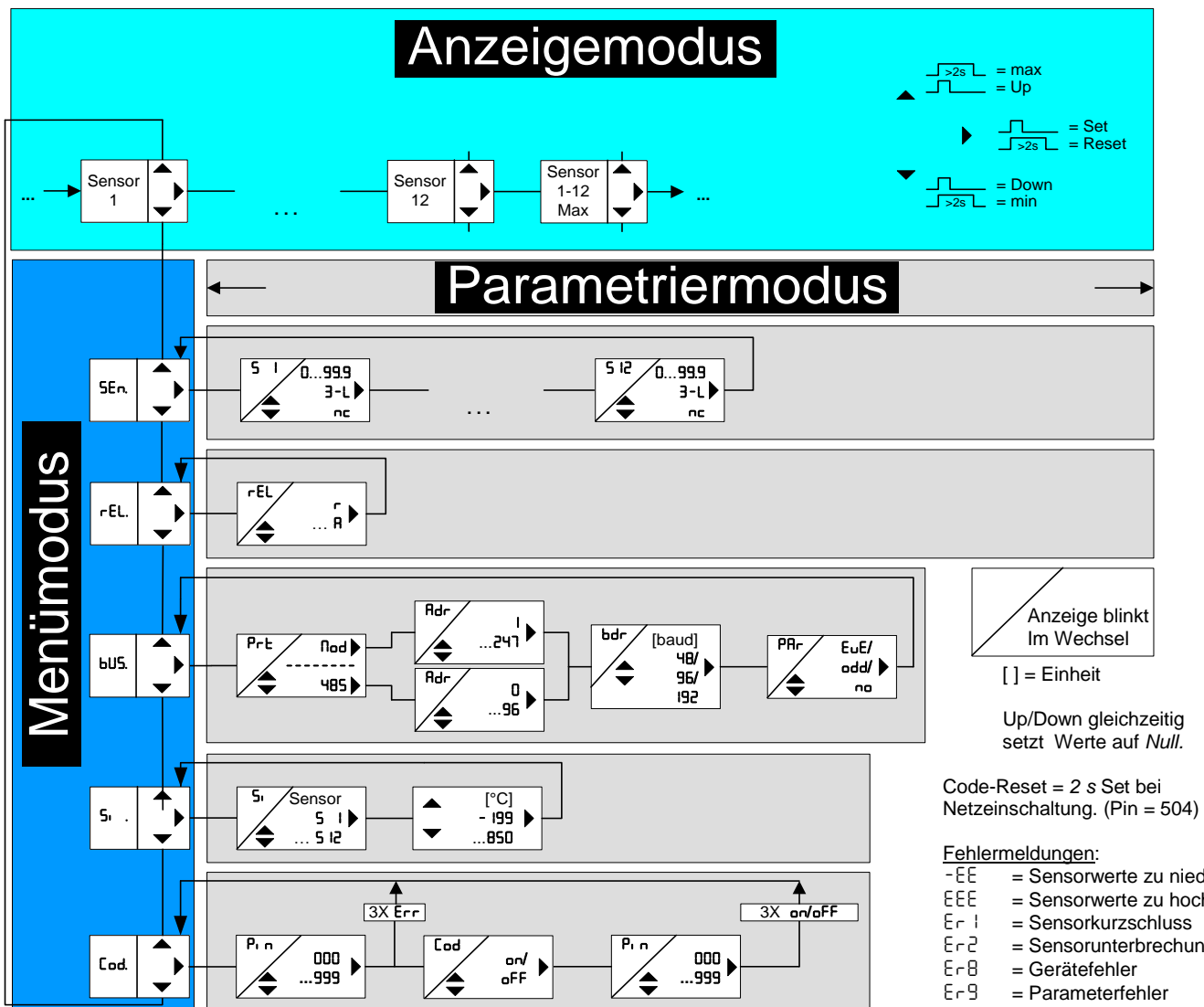
**In der Zuleitung in der Nähe des Gerätes (leicht erreichbar) muss ein als Trennvorrichtung gekennzeichnete Schalter, sowie ein Überstromschutzorgan (Nennstrom  $\leq 10A$ ) angebracht sein.**

# 7 Anschlussplan



# 8 Inbetriebnahme

## 8.1 Bedienungsdiagramm



## 8.2 Beschreibung der Parameter

Parameter	Anzeige	Erklärung	Einstellbereich
Sensoren	SEn	Menüpunkt für Sensorparametrierung	S 1 ... S 12
Sensor	S 1 S 2 ...	Sensorparametrierung (Leistungsabgleich) S1...S12	0.00 , 3-L , nc
Relaisfunktion	rEL	Ruhestrom / Arbeitsstrom	r , A
Bus	bUS	Menüpunkt zur Parametrierung der RS485 Schnittstelle	485 , Mod
Protokoll	PrE	Protokoll ZIEHL / Modbus einstellen	0 ... 96 1 ... 247
Adresse	Adr	Geräteadresse einstellen	0 ... 96 1 ... 247
Baudrate	bdr	Baudrate einstellen	48 = 4800 96 = 9600 192 = 19200
Parität	PAR	Paritätsbit einstellen	EuE = even odd = odd no = none

## 8.3 Anzeigemodus (hinterster Dezimalpunkt aus)

Im Anzeigemodus befindet sich das TR1200 im Normalzustand, hier wird die Temperatur des ausgewählten Sensors angezeigt. Zusätzlich werden Fehlercodes (z. B. Er 1 ) angezeigt.

Funktion Taste Set / Reset	<u>Kurz drücken:</u> Umschalten des Sensors
	<u>Betätigung für &gt; 10 s:</u> Anzeige der Softwareversion z. B. 000
Funktion Taste Up / Down	<u>kurz drücken:</u> Wechsel in den Menümodus
	<u>Betätigung für ≥2 s:</u> Anzeige von MAX- und MIN- Messwerten, zusätzliches drücken der Taste Set für ≥ 2s löscht die gespeicherten Werte

## 8.4 Menümodus (hinterster Dezimalpunkt an)

Der Menümodus dient zur Auswahl der Menüpunkte. Wird 30s keine Taste gedrückt, gelangt man automatisch zurück in den Anzeigemodus.

Funktion Taste Set / Reset	<u>kurz drücken:</u> Wechsel in den Parametriermodus
	<u>Betätigung für ≥2 s:</u> Rücksprung in Anzeigemodus (zuletzt eingestellter Wert wird dabei übernommen)
Funktion Taste Up / Down	<u>kurz drücken:</u> Auswahl Menüpunkt; Wechsel in den Anzeigemodus



## 8.5 Parametriermodus (hinterster Dezimalpunkt blinkt)

Im Parametriermodus kann der Wert eines Parameters eingestellt werden. Die Anzeige wechselt solange zwischen Parameterbezeichnung und dem aktuell eingestellten Wert, bis eine der Tasten Up/Down gedrückt und somit der Wert des Parameters geändert wird. Wird für 2s keine Taste gedrückt beginnt die Anzeige wieder zu wechseln.

Wird 30s (Simulationsmodus 15min) keine Taste gedrückt, gelangt man automatisch zurück in den Anzeigemodus (zuletzt eingestellter Wert wird dabei übernommen)

Funktion Taste Set / Reset	<u>kurz drücken</u> : Übernahme der Einstellung, und weiter zum nächsten Parameter. Nach dem letzten Parameter Wechsel in Menümodus
	<u>Betätigung für <math>\geq 2</math> s</u> : Rücksprung in Anzeigemodus (außer Simulationsmodus), zuletzt eingestellter Wert wird dabei übernommen
Funktion Taste Up / Down	<u>kurz/lang drücken</u> : Wertänderung des Parameter (langsam/schnell)

Tipp: Das gleichzeitige drücken der Tasten Up und Down setzt den einstellbaren Wert auf Null. Wird beim einstellen eines Wertes die Taste Up oder Down gedrückt gehalten, beschleunigt die Änderung in der Anzeige.

## 8.6 2-Leiter Leitungsabgleich

Der Sensor muss an die Anschlussklemmen xT1 und xT3 angeschlossen werden, xT2 bleibt offen. Bei 2-Leiteranschluss, muss wie folgt der Leitungswiderstand ermittelt werden.

Leitung am Sensor kurzschließen und Widerstand messen.

Wir empfehlen grundsätzlich 2 bzw. 3 Leitungen zu jedem Sensor zu verlegen. Wird bei 2-Leiter-Anschluss eine gemeinsame (Masse-) Rückleitung mit gleichem Leitungsquerschnitt verwendet, so addieren sich die Ströme und somit der Spannungsabfall auf der gemeinsamen Leitung. Der einzugebende Kompensationswert RK errechnet sich dann wie folgt:

$$RK = (n+1) \times RL/2 \quad (RL = \text{Gesamt-Leitungswiderstand, } n = \text{Anzahl Sensoren})$$

## 8.7 Sensoren parametrieren

Einstellvorgang:

<ul style="list-style-type: none"> <li>Menüpunkt auswählen mit Tasten Up/Down bis ...</li> </ul>
⇒ Anzeige <b>5E<sub>n</sub></b>
<ul style="list-style-type: none"> <li>Taste Set drücken</li> </ul>
⇒ Anzeige <b>5 1 / 3-L</b> (Sensor 1 / Anschlusstyp) blinken abwechselnd
<ul style="list-style-type: none"> <li>Mit den Tasten Up und Down den gewünschten Anschlusstyp bzw. Leitungswiderstand einstellen.  <u>Sensor nicht angeschlossen</u>: <b>nc</b> auswählen  <u>3-Leiter-Anschluss</u>: <b>3-L</b> auswählen  <u>2-Leiter-Anschluss</u>: <b>0.00</b> Leitungsabgleich durchführen und Leitungswiderstand einstellen</li> </ul>
<ul style="list-style-type: none"> <li>Taste Set drücken</li> </ul>
⇒ Anzeige <b>5 2 / 3-L</b> (Sensor 2 / Anschlusstyp) blinken abwechselnd
<ul style="list-style-type: none"> <li>Alle 12 Sensoren auf diese Weise parametrieren.</li> </ul>

Einstellvorgang:

• Menüpunkt auswählen mit Tasten Up/Down bis...
⇒ Anzeige <b>rEL.</b> (Relaisfunktion)
• Taste Set drücken
⇒ Anzeige <b>rEL</b> / <b>r</b> (Relaisfunktion / Ruhestrom) blinken abwechselnd
• Mit den Tasten Up und Down die Relaisfunktion auswählen
• Taste Set drücken (Parametriermodus wird verlassen)
⇒ Anzeige <b>rEL.</b> (Relaisfunktion)

## 8.9 RS485 Schnittstelle parametrieren

Einstellvorgang:

• Menüpunkt auswählen mit Tasten Up/Down bis ...
⇒ Anzeige <b>bU5.</b> (Bus)
• Taste Set drücken
⇒ Anzeige <b>Prt</b> / <b>485</b> (Protokoll / 485) blinken abwechselnd
• Mit den Tasten Up und Down das gewünschte Protokoll einstellen
• Taste Set drücken
⇒ Anzeige <b>Rdr</b> / <b>0</b> (Geräteadresse / Wert) blinken abwechselnd
• Mit den Tasten Up und Down die gewünschte Geräteadresse einstellen
• Taste Set drücken
⇒ Anzeige <b>bdr</b> / <b>96</b> (Baudrate / Wert) blinken abwechselnd
• Mit den Tasten Up und Down die gewünschte Baudrate einstellen
• Taste Set drücken
⇒ Anzeige <b>PRr</b> / <b>EuE</b> (Parität / Wert) blinken abwechselnd
• Mit den Tasten Up und Down das gewünschte Paritätsbit einstellen
• Taste Set drücken (Parametriermodus wird verlassen)
⇒ Anzeige <b>bU5.</b> (Bus)

**Hinweis:** Die eingestellte Geräteadresse gilt immer für die Übertragung der Sensoren 1...6. Wenn mindestens einer der Sensoren 7...12 als 2- oder 3-Leiter parametrier ist (nicht „nc“), werden diese mit der eingestellten Geräteadresse+1 übertragen.

Weitere Informationen über die Modbus Konfiguration und Programmierung sind in der Anlage 1 zu finden (Download unter [www.ziehl.com](http://www.ziehl.com))

## 8.10 Simulation

Hier kann ein Sensor ausgewählt und eine Temperatur simuliert werden. Alle Funktionen des Gerätes arbeiten so, als ob dieser Wert tatsächlich gemessen wird. Fehlermeldungen werden nur über die LEDs und nicht im Display angezeigt.

Die eingestellten Werte werden so lange simuliert, bis der Menüpunkt **S<sub>i</sub> .** mit der Taste Up oder Down verlassen wird.

Wird 15 Minuten keine Taste betätigt so schaltet das Gerät automatisch in den Anzeigemodus zurück.

Einstellvorgang:

• Menüpunkt auswählen mit Tasten Up/Down bis...	
⇒ Anzeige <b>S<sub>i</sub> .</b> (Simulation)	
• Taste Set drücken	
⇒ Anzeige <b>S<sub>i</sub> / S<sub>i</sub>  </b> (Simulation / Sensor) blinken abwechselnd	
• Mit den Tasten Up und Down einen Sensor auswählen	
• Taste Set drücken	
⇒ Anzeige <b>0</b> (Temperatur)	
• Mit den Tasten Up und Down die gewünschte Temperatur simulieren	
• Taste Set drücken	
⇒ Anzeige <b>S<sub>i</sub> .</b> (Simulation)	
Durch wiederholtes Drücken der Taste Set können nacheinander alle Sensoren angewählt werden. Die eingestellten Simulationswerte bleiben erhalten bis der Menüpunkt <b>S<sub>i</sub> .</b> mit der Taste Up oder Down verlassen wird.	

## 8.11 Codesperre

Hier können die eingestellten Parameter durch Aktivierung der Codesperre geschützt werden. Eine fehlerhafte Eingabe quittiert das Gerät mit **Err** (blinkt dreimal).

Einstellvorgang:

• Menüpunkt auswählen mit Tasten Up/Down bis...
⇒ Anzeige <b>cod.</b> (Codesperre)
• Taste Set drücken
⇒ Anzeige <b>P<sub>i</sub> n / 0</b> (Pin / Pincode) blinken abwechselnd
• Mit den Tasten Up und Down den <b>gespeicherten</b> Pincode einstellen ( <b>Werkseinstellung ist 504</b> )
• Taste Set drücken
• Mit den Tasten Up und Down die gewünschte Codesperre einstellen: <ul style="list-style-type: none"><li>○ <b>off</b> aus, alle Parameter können verändert werden</li><li>○ <b>on</b> an, keine Parameter können verändert werden</li></ul>
• Taste Set drücken
⇒ Anzeige <b>P<sub>i</sub> n / 504</b> (Pin / Pincode) blinken abwechselnd
• Mit den Tasten Up und Down den gewünschten neuen Pincode einstellen (Achtung: Pincode notieren)
• Taste Set drücken (Codesperre wird verlassen)
⇒ Codesperre ein, Anzeige <b>on</b> blinkt drei mal
⇒ Codesperre aus, Anzeige <b>off</b> blinkt drei mal
⇒ Anzeige <b>cod.</b> (Codesperre)

## 8.12 Mögliche Anzeigen im Display

### Anzeigemodus

Er1 ... Er9	Fehlermeldungen (siehe 11. Fehlermeldungen und Maßnahmen)
-------------	-----------------------------------------------------------

### Menümodus / Parametriermodus

SEn.	Menüpunkt Sensorparametrierung
S 1 ... S 12	Sensoren 1...12
3-L	3-Leiter-Anschluss
nc	Kein Sensor angeschlossen
rEL	Relaisfunktion
bUS.	Menüpunkt zur Parametrierung der RS485 Schnittstelle
PrL.	Protokoll RS485 Schnittstelle
485	RS485 Protokoll
Mod	Modbus Protokoll
Adr	Geräteadresse RS485 Schnittstelle
bdr	Baudrate RS485 Schnittstelle
PAR	Paritätsbit RS485 Schnittstelle
Si	Simulation
Cod	Codesperre
Pin	Pincode (ab Werk 504)

## 9 Werkseinstellung und Softwareversion

Für Werkseinstellung, beim Anlegen der Hilfsspannung Taste „Set“ für 10s gedrückt halten.

Menüpunkt	Parameter	Werkseinstellung	Meine Daten
SEn	S 1 (Sensor 1)	3-L	
	S 2 (Sensor 2)	3-L	
	S 3 (Sensor 3)	3-L	
	S 4 (Sensor 4)	3-L	
	S 5 (Sensor 5)	3-L	
	S 6 (Sensor 6)	3-L	
	S 7 (Sensor 7)	nc	
	S 8 (Sensor 8)	nc	
	S 9 (Sensor 9)	nc	
	S 10 (Sensor 10)	nc	
	S 11 (Sensor 11)	nc	
	S 12 (Sensor 12)	nc	
rEL	rEL (Relaisfunktion)	r	
bUS	PrE (Protokoll)	485	
	Adr (Geräteadresse)	0	
	bdr (Baudrate)	96	
	PAR (Paritätsbit)	EUE	
Si	S 1 (Sensor 1)	850	
	...		
	S 12 (Sensor 12)	850	
CodE	on / off	off	
	Pin (Pincode)	504	

**Anzeige der Softwareversion:** im Anzeigemodus 10s lang den Taster „Set“ drücken.

## 10 Wartung und Instandhaltung

Das TR1200 ist wartungsfrei. Bei Bedarf regelmäßig auf Funktion prüfen.

## 11 Fehlersuche und Maßnahmen

Fehler	Ursache	Abhilfe
-EE erscheint in der Anzeige	Messbereich unterschritten $15 \Omega < R < 18,39 \Omega$	Sensor und Leitungswiderstand prüfen
EEE erscheint in der Anzeige	Messbereich überschritten $390,26 \Omega < R < 400 \Omega$	Sensor und Leitungswiderstand prüfen
E-1 erscheint in der Anzeige	Sensorkurzschluss, die LED des Fehlerhaften Sensorkreises blinkt	Sensoren / Leitungen / Anschlüsse überprüfen
E-2 erscheint in der Anzeige	Sensorunterbrechung, die LED des Fehlerhaften Sensorkreises blinkt	Sensoren / Leitungen / Anschlüsse überprüfen
E-8 erscheint in der Anzeige	Interner Gerätefehler	Hilfsspannung unterbrechen und wieder zuschalten, ist der Fehler immer noch vorhanden, muss das Gerät eingeschickt werden
E-9 erscheint in der Anzeige	Parameterfehler	Werksreset durchführen (beim einschalten 10s Taste „Set“ drücken)
Falsche Werte oder Sensorfehler für Sensoren 7...12	Sensoren 7...12 sind nicht Anschluss-kompatibel zu den Sensoren 1...6	Sensoren 7...12 richtig anschließen
Gerät lässt sich nicht parametrieren	Codesperre	<p>Die Codesperre bietet einen Schutz gegen unbefugte Manipulationen am Gerät. Bei aktivierter Codesperre können die Parameter nicht verändert werden. Der Pin kann vom Anwender eingestellt werden.</p> <p><u>Pincode unbekannt? -&gt; Code- Reset durchführen:</u></p> <ul style="list-style-type: none"> <li>▪ Beim Einschalten der Steuerspannung Taster „Set“ 2 s gedrückt halten</li> </ul> <p>⇒ Anzeige wechselt <b>888</b> – <b>[od</b> – <b>oFF</b> – <b>888</b></p> <p>⇒ Taster Set loslassen Codesperre ist ausgeschaltet, Pincode = 504</p>

## 12 Technische Daten

### Hilfsspannung Us:

Nenn-Anschluss AC/DC 24-240 V, 0/50/60 Hz, <3 W, < 10VA  
DC: 20,4...297 V, AC: 20,4...264 V

### Relais-Ausgang:

Schaltspannung 1 Wechsler (CO)  
max. AC 415 V  
Schaltstrom max. 5 A  
Schaltleistung max. 1250 VA (ohmsche Last)  
max. 120 W bei DC 24 V

UL electrical ratings: 250 V ac, 5 A, resistive  
E214025 240 V ac, 1/2 hp  
120 V ac, 1/4 hp  
B 300 – pilot duty, UL 508

### Nennbetriebsstrom Ie:

AC15	Ie = 3 A	Ue = 250 V
DC13	Ie = 2 A	Ue = 24 V
	Ie = 0,2 A	Ue = 125 V
	Ie = 0,1 A	Ue = 250 V

Empfohlene Vorsicherung T 3,15 A (gL)  
Kontaktlebensdauer mech. 1 x 10<sup>7</sup> Schaltspiele  
Kontaktlebensdauer elektr. 1 x 10<sup>5</sup> Schaltspiele bei AC 250 V / 6 A

### Temperaturmessung:

Messzeit Sensor 0,25...3s (abhängig von der Anzahl der Sensor)  
Messzeit Leitungswiderstand 0,25...30s (pro Messzyklus von einem Sensor)  
Messbereich -199° ...850°C  
Auflösung 1°C

### Sensoranschluss:

12x Pt 100 nach EN 60751

	Messbereich °C		Kurzschluss Ohm	Unterbrechung Ohm	Sensorwiderstand + Leitungswiderstand Ohm
Sensor	min	max	<	>	max
Pt 100	-199	860	15	400	500

Toleranz ±0,5 % vom Messwert ±1 K  
Sensorstrom ≤0,8 mA  
Temperaturdrift <0,04°C/K

### RS485 Schnittstelle

Geräteadresse 0...96  
Baudrate 4800, 9600, 19200 Baud  
Parität N, O, E (keine ,ungerade, gerade)  
Max Kabellänge 1000m bei 19200 Baud  
Zeit Ende Anfrage - Start Antwort 6...10 ms (ZIEHL RS485 Protokoll)

### Prüfbedingungen

Bemessungsstoßspannungsfestigkeit 4000 V  
Überspannungskategorie III  
Verschmutzungsgrad 2  
Bemessungsisolationsspannung Ui 300 V  
Einschaltdauer 100 %

EN 61010-1  
Hilfsspannung – Messeingang DC 3820 V  
RS485 - Messeingänge

### EMV-Prüfungen

Störaussendung  
Schnelle transiente Störgrößen/Burst

Energiereiche Stoßspannungen

Entladung statischer Elektrizität

EN 61326-1

EN 61000-6-3

EN 61000-4-4 +/-4 kV

Pulse 5/50 ns, f = 5 kHz, t = 15 ms, T = 300 ms

(SURGE) IEC 61000-4-5 +/-4 kV

Impulse 1,2/50 µs (8/20 µs)

IEC 61000-4-2 +/-4 kV Kontaktentladung,  
+/- 8kV Luftentladung

### Einbaubedingungen

zul. Umgebungstemperatur

-20 °C ... +65 °C

zul. Lagertemperatur

-20 °C ...+70 °C

Einbauhöhe

< 2000 m über N.N.

Klimafestigkeit

5-85% rel. Feuchte, keine Betauung

Zul. Verdrahtungstemperatur

-5 °C ...+70 °C

Rüttelsicherheit EN 60068-2-6

2...25 Hz ±1,6 mm

25 ... 150 Hz 5 g

### Gehäuse

Abmessungen (B x H x T)

Bauart V8, Verteilereinbau

140 x 90 x 58 mm

Einbautiefe / Breite

55 mm / 8 TE

Leistungsanschluss eindrätig

je 1 x 1,5 mm<sup>2</sup>

Feindrätig mit Aderendhülse

je 1 x 1,0 mm<sup>2</sup>

Anzugsdrehmoment

0,5 Nm (3,6 lb.in)

der Klemmschraube

IP 30 / IP 20

Schutzart Gehäuse / Klemmen

Einbaulage

beliebig

Befestigung

Schnappbefestigung auf Normschiene

35 mm nach EN 60715 oder

Schraubbefestigung (mit 2 zusätzlichen Riegeln)

ca. 350 g

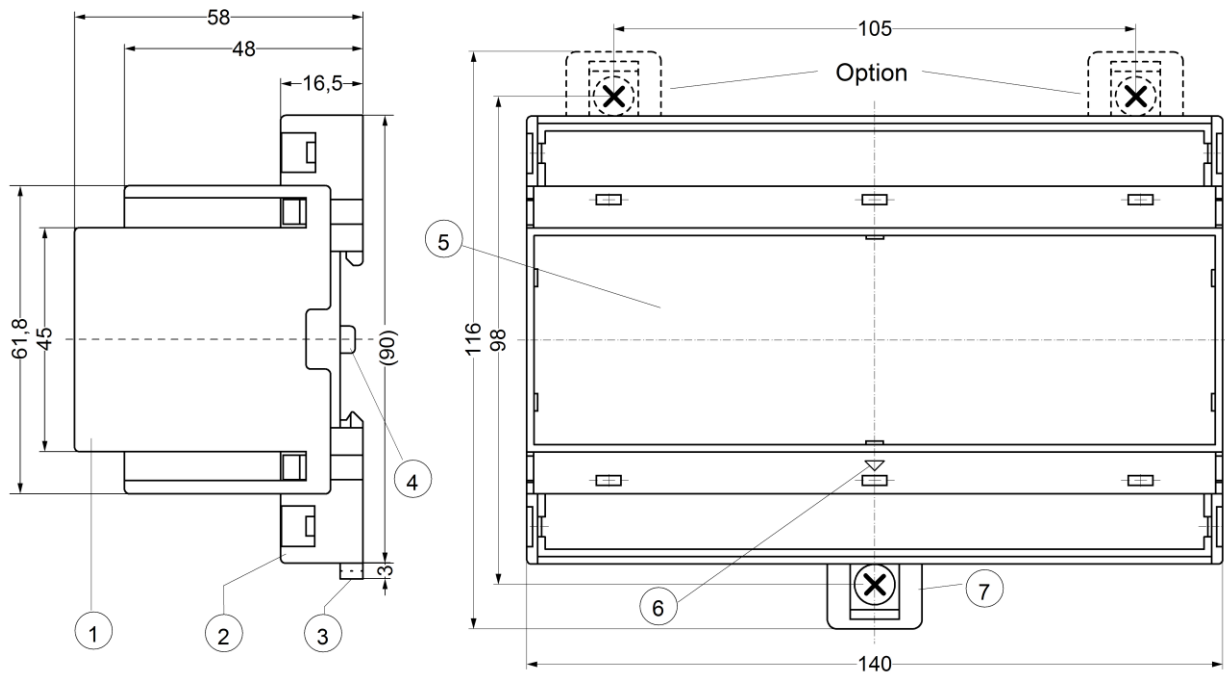
Gewicht

**Technische Änderungen vorbehalten.**



## 13 Bauform V8

Maße in mm



- 1 Oberteil / cover
- 2 Unterteil / base
- 3 Riegel / bar for snap mounting
- 4 Plombenlasche / latch for sealing
- 5 Frontplatteneinsatz / front panel
- 6 Kennzeichen für unten / position downward
- 7 Riegel bei Wandbefestigung mit Schrauben.  
Riegelbohrung  $\varnothing$  4,2 mm / for fixing to wall with screws,  $\varnothing$  4,2 mm.

## 14 RS485 Schnittstellen - Protokolle

Das TR1200 unterstützt wahlweise das Modbus oder das ZIEHL RS485 Protokoll. Mit beiden Protokollen können Gerätedaten und Messwerte ausgelesen werden, zusätzlich kann das TR1200 bei Verwendung des Modbus-Protokolls parametrierbar werden.

Die Auswahl des Protokolls geschieht unter dem Menüpunkt **bü5**.  
(siehe [8.9 RS485 Schnittstelle parametrieren](#))

### 14.1 Modbus Protokoll

Eine Dokumentation zum Modbus Protokoll finden Sie im Internet unter [www.ziehl.com](http://www.ziehl.com) TR1200 – Anlage Modbus

## 14.2 RS485 Protokoll

Abhängig vom Modus, antwortet das TR1200 im Modus 0 mit dem ZIEHL TR600-Protokoll oder im Modus 4 mit dem TR1200-Protokoll.

Übertragungsformat:	ASCII
Kompatibilität Protokoll:	TR600 RS485 (Modus 0)
Baudrate:	9600 (default), 4800, 19200
Datenbits:	8
Stoppbit:	1
Parity:	even (default), odd, no
Trennzeichen:	"," (ASCII)

### Master fordert Daten von TR1200 an:

Master sendet: <Startzeichen><Gerätenummer><Befehl zum Lesen><Blockcheck(Prüfsumme) >  
<CR><LF>

Startzeichen:	s (ASCII) oder S (ASCII) oder STX (0x02)	1 Byte
Gerätenummer:	0...99 (ASCII)	2 Byte
Befehl zum Lesen:	r (ASCII) oder R (ASCII)	1 Byte
Modus der Nutzdaten:	0...9 (ASCII)	1 Byte
Blockcheck(Prüfsumme):	EXOR Verknüpfung aus allen gesendeten Bytes	3 Byte
Carriage Return:	0x0D	1 Byte
Line Feed:	0x0A	1 Byte
		<b>10 Byte</b>

### TR1200 sendet die angeforderten Daten zurück:

TR sendet: <Startzeichen><Gerätebezeichnung><Gerätenummer><Modus><Nutzdaten>  
<Blockcheck(Prüfsumme)><CR><LF>

Startzeichen:	s (ASCII) oder S (ASCII) oder STX (0x02) (gleiches Zeichen wie bei Anforderung)	1 Byte	
Gerätebezeichnung:	TR600 (ASCII) oder TR120 (ASCII)	5 Byte	+ ",," ,"
Geräteadresse:	0...99 (ASCII)	2 Byte	+ ",," ,"
Modus der Nutzdaten:	0...9 (ASCII)	1 Byte	+ ",," ,"
Istwert Sensor 1 (7):	-199...+850 (ASCII) *	4 Byte	+ ",," ,"
Istwert Sensor 2 (8):	-199...+850 (ASCII) *	4 Byte	+ ",," ,"
Istwert Sensor 3 (9):	-199...+850 (ASCII) *	4 Byte	+ ",," ,"
Istwert Sensor 4 (10):	-199...+850 (ASCII) *	4 Byte	+ ",," ,"
Istwert Sensor 5 (11):	-199...+850 (ASCII) *	4 Byte	+ ",," ,"
Istwert Sensor 6 (12):	-199...+850 (ASCII) *	4 Byte	+ ",," ,"
Alarm 1:	0 (ASCII)	1 Byte	+ ",," ,"
Alarm 2:	0 (ASCII)	1 Byte	+ ",," ,"
Alarm 3:	0 (ASCII)	1 Byte	+ ",," ,"
Alarm 4:	0 (ASCII)	1 Byte	+ ",," ,"
Alarm 5:	0 (ASCII)	1 Byte	+ ",," ,"
Alarm 6:	0 (ASCII)	1 Byte	+ ",," ,"
Alarm 7:	0..1 (ASCII)	1 Byte	+ ",," ,"
interne Fehler:	0...99 (ASCII) *2	2 Byte	+ ",," ,"
Blockcheck(Prüfsumme):	EXOR Verknüpfung aus allen gesendeten Bytes	3 Byte	
Carriage Return:	0x0D	1 Byte	
Line Feed:	0x0A	1 Byte	
		<b>64 Byte</b>	

\* Sensoreingang nicht in Betrieb, Istwert "+980"

Sensorkurzschluss, Istwert "-999"

Sensorunterbrechung, Istwert "+999"

\*2 01=EEPROM Fehler, 02=Parameterfehler, 03=AD Wandler Fehler

Parameter		Antwort von TR Gerät																												
Geräteadresse	Modus der Nutzdaten	Anfrage/Sendezyklus	Startzeichen	Gerätebezeichnung	Gerätenummer	Modus der Nutzdaten	Sensor 1	Sensor 2	Sensor 3	Sensor 4	Sensor 5	Sensor 6	Sensor 7	Sensor 8	Sensor 9	Sensor 10	Sensor 11	Sensor 12	Alarm 1	Alarm 2	Alarm 3	Alarm 4	Alarm 5	Alarm 6	Alarm 7	Interne Fehler	Prüfsumme	CR	LF	
0	0	3s	x	TR600	x	x	x	x	x	x	x	x							0	0	0	0	0	0	0	x	x	x	x	x
1	0	x	x	TR600	x	x	x	x	x	x	x	x							0	0	0	0	0	0	0	x	x	x	x	x
	4	x	x	TR120	x	x	x	x	x	x	x	x	x	x	x	x	x	x								x	x	x	x	x
2	0	x	x	TR600	x	x							x	x	x	x	x	x	0	0	0	0	0	0	0	x	x	x	x	x
	4	x	x	TR120	x	x	x	x	x	x	x	x	x	x	x	x	x	x								x	x	x	x	x
3	0	x	x	TR600	x	x	x	x	x	x	x	x							0	0	0	0	0	0	0	x	x	x	x	x
	4	x	x	TR120	x	x	x	x	x	x	x	x	x	x	x	x	x	x								x	x	x	x	x
.																														
.																														
.																														
94	x	3s	x	TR600	x	x	x	x	x	x	x	x							0	0	0	0	0	0	0	x	x	x	x	x
95*	x	3s	x	TR600	x	x							x	x	x	x	x	x	0	0	0	0	0	0	0	x	x	x	x	x
96	x	3s	x	TR120	x	x	x	x	x	x	x	x	x	x	x	x	x	x								x	x	x	x	x

\*ist Geräteadresse 94 eingestellt, wird alle 3s unter Geräteadresse 94 Sensor 1...6 und um 3s versetzt unter Geräteadresse 95 Sensor 7...12 (auch wenn alle „nc“ gesendet.

**Hinweise:**

Die eingestellte Geräteadresse gilt immer für die Übertragung der Sensoren 1...6.

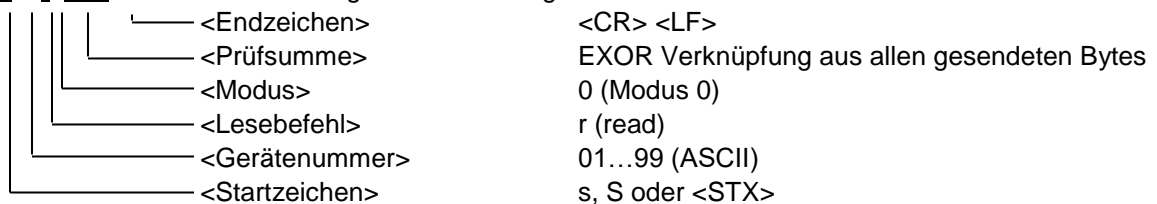
Wenn einer der Sensoren 7...12 als 2- oder 3-Leiter parametrisiert ist, werden diese mit der eingestellten Geräteadresse+1 übertragen.

Für die Geräteadressen 0, 94 und 96 muss keine Anfrage gesendet werden.

Gerätebezeichnung TR600 = 64 Byte, Gerätebezeichnung TR120 = 82 Byte

**Beispiel:**

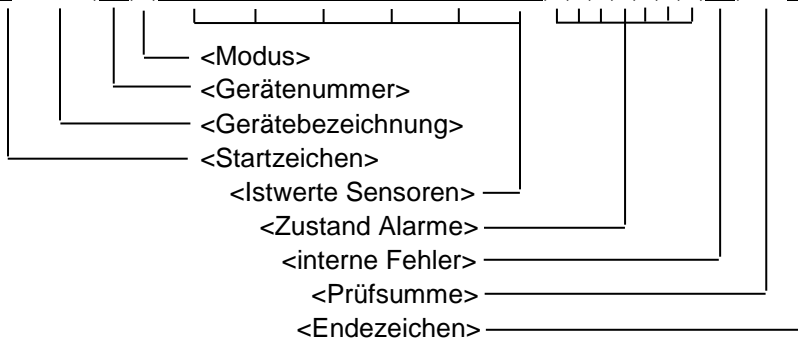
Anfrage: s01r0048\r\n vom Master gesendete Anfrage



Prüfsumme: s(115) EXOR 0(48) EXOR 1(49) EXOR r(114) EXOR 0(48) = 048

Die Werte in Klammern entsprechen dem ASCII-Code des Zeichens.

Antwort: sTR600;01;0;+154;-055;+268;+999;+980;-999;1;0;0;1;0;0;1;02;119\r\n



## 15 Anhang SIPROTEC Konfiguration

### 15.1 Konfiguration des TR1200 an SIEMENS SIPROTEC 4-Geräte

Nachfolgend werden der Anschluss der Sensoren und die Konfiguration des TR 1200 zur Auswertung an einem Siemens SIPROTEC 4 Schutzgerät beschrieben. Unterschieden wird dabei die „Anschlussart“ der Thermobox im SIPROTEC 4 Schutzgerät.

#### RS485-Bus Einstellungen

- ⇒ RS485-Protokoll **bU5.** → **PrE.** → **485**
- ⇒ Geräteadresse unter Menüpunkt **bU5.** → **Adr** auf **0** einstellen
- ⇒ Baudrate und Parität **bU5.** → **bdr** 96 → **PRr** auf **EUE** (Werkseinstellung 9600 Bd, 8E1)

#### 6 RTD Simplex (1x TR 1200 arbeitet wie 1x TR 600)

##### Das TR 1200 sendet zyklisch alle 3s die Daten der Sensoren 1...6.

- ⇒ Sensoren 1...6 anschließen
- ⇒ Sensoren 1...6 unter Menüpunkt **SEn.** je nach Anschluss parametrieren (nicht angeschlossene Sensoren als „nc“ parametrieren)
- ⇒ Sensoren 7...12 unter Menüpunkt **SEn.** als **nc** parametrieren
- ⇒ Geräteadresse unter Menüpunkt **bU5.** → **Adr** auf **0** einstellen

#### 6 RTD HalbDuplex (1x TR 1200 arbeitet wie 1x TR 600)

##### Das TR 1200 sendet auf die Anfrage des Schutzgerätes mit Adresse 1 die Daten der Sensoren 1...6.

- ⇒ Sensoren 1...6 anschließen
- ⇒ Sensoren 1...6 unter Menüpunkt **SEn.** je nach Anschluss parametrieren (nicht angeschlossene Sensoren als „nc“ parametrieren)
- ⇒ Sensoren 7...12 unter Menüpunkt **SEn.** als **nc** parametrieren
- ⇒ Geräteadresse unter Menüpunkt **bU5.** → **Adr** auf **1** einstellen

#### 12 RTD HalbDuplex (1x TR 1200 arbeitet wie 2x TR 600)

##### Das TR 1200 sendet auf die Anfrage des Schutzgerätes mit Adresse 1 die Daten der Sensoren 1...6, mit Adresse 2 die Daten der Sensoren 7...12.

- ⇒ Sensoren 1...12 anschließen
- ⇒ Sensoren 1...12 unter Menüpunkt **SEn.** je nach Anschluss parametrieren (nicht angeschlossene Sensoren als **nc** parametrieren)
- ⇒ Geräteadresse unter Menüpunkt **bU5.** → **Adr** auf **1** einstellen

### 15.2 Konfiguration des TR1200 an SIEMENS SIPROTEC 5-Geräte

Nachfolgend werden der Anschluss der Sensoren und die Konfiguration des TR1200 zur Auswertung an einem Siemens SIPROTEC 5 Schutzgerät beschrieben. Es können bis zu 4 TR1200 angeschlossen werden. Die Kommunikation erfolgt hier mit dem „**Modbus-Protokoll**“, in SIPROTEC 5 „**SUP Seriell**“ genannt.

##### Das TR 1200 sendet auf die Anfrage des Schutzgerätes mit der entsprechenden Adresse die Daten der Sensoren 1...12.

- ⇒ Sensoren 1...12 anschließen
- ⇒ Sensoren 1... 12 unter Menüpunkt **SEn.** je nach Anschluss parametrieren (nicht angeschlossene Sensoren als **nc** parametrieren)
- ⇒ RS485-Bus-Protokoll **bU5.** → **PrE.** → **Mod (Modbus)**
- ⇒ Geräteadresse unter Menüpunkt **bU5.** → **Adr** wie im SIPROTEC 5 Schutzgerät (z.B. 1-4)
- ⇒ Baudrate und Parität **ändern** **bU5.** → **bdr** 96 → **PRr** auf **no** (Werkseinst. 9600 Bd, 8E1)

**Hinweis:** Die Baudrate und das Datenformat kann alternativ auch im SIPROTEC 5 Gerät an die Werkseinstellungen des TR1200 angepasst werden. Der Anschluss und die Parametrierung der Geräte sind im Handbuch SIPROTEC 5 „Funktionsgruppentyp Analoge Umformer“ beschrieben.