



TAPCON® 240  
TAPCON® 260

PLUS QU'UNE SIMPLE  
RÉGULATION DE LA TENSION.

TRANSFORMER CONTROL



# TAPCON® 240 ET TAPCON® 260 – RÉGULATEURS DE TENSION POUR TOUTES LES APPLICATIONS.



La société Maschinenfabrik Reinhausen (MR) développe et produit des régulateurs de tension depuis plus de 40 ans dans l'objectif constant de proposer à ses clients la meilleure solution possible. Les régulateurs de tension de la série TAPCON® sont la solution idéale pour toutes les applications.

Le système modulaire de nos régulateurs de tension TAPCON® 240 et TAPCON® 260 offre un degré de flexibilité maximal et de nombreuses fonctionnalités. Les régulateurs de tension TAPCON® 240 et TAPCON® 260 permettent de faire marcher en parallèle jusqu'à 16 transformateurs et supportent les protocoles de poste de contrôle courants pour l'automatisation de station - idéal pour une régulation de la tension flexible et confortable. Le logiciel de paramétrage TAPCON®-trol permet une mise en service rapide et surtout conviviale sur le terrain.

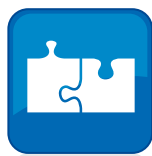
### TAPCON® 260 – la polyvalence

Notre régulateur TAPCON® 260 est la solution optimale pour toutes les tâches de régulation allant au-delà des fonctions de régulation standard du TAPCON® 240. Il sera spécialement adapté à vos besoins sur demande.

### Sécurité d'exploitation maximale grâce à une intégration dans les réseaux redondants

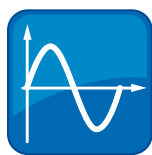
En option, le TAPCON® 260 peut désormais soutenir l'intégration à des réseaux redondants par les protocoles RSTP et PRP. Ainsi, la communication reste assurée sans interruption même en cas de panne d'une connexion au système de conduite réseau.

## RÉGULATION DE LA TENSION OPTIMISÉE.



### Structure modulaire et flexible

- La solution idéale aussi bien pour les tâches de régulation simples que pour les applications très complexes, comme par exemple la régulation de transformateurs à trois enroulements ou de bancs de transformateurs
- Marche en parallèle de 16 transformateurs max.
- En option : surveillance intégrée du changeur de prises en charge



### Représentation graphique

- Écran graphique à contraste élevé avec affichages bien structurés et DEL programmables au choix
- La tension du réseau et la position du changeur de prises s'affichent à l'écran, ce qui rend inutiles d'autres affichages dans l'armoire électrique
- Représentation des courbes temporelles des valeurs de mesure ou signaux analogiques



### Rapidité et fiabilité

Installation rapide grâce aux connecteurs enfichables et à diverses variantes de montage



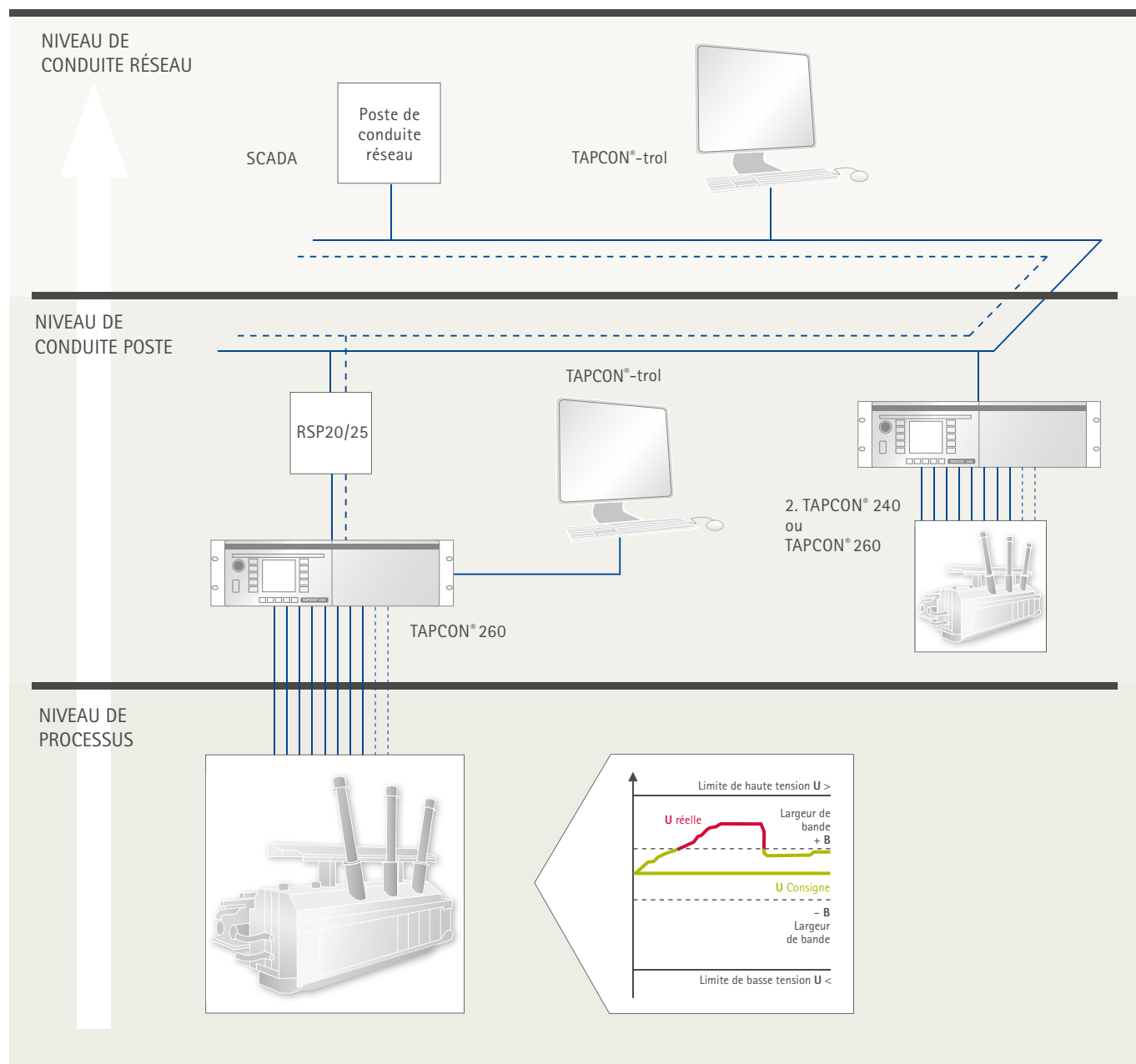
### Communication

- Prise en charge de tous les protocoles de poste de contrôle courants
- En option : possibilité d'intégrer le TAPCON® 260 dans des systèmes de réseau redondants avec les protocoles RSTP et PRP

# RÉGULATEURS DE TENSION FONCTIONNELS ET CONFORTABLES.

Le confort de commande est le maître-mot des appareils de la série TAPCON®. Cela inclut, entre autres, un écran graphique à contraste élevé avec des affichages bien structurés et des DEL programmables au choix.

L'installation du TAPCON® 240 et du TAPCON® 260 est rapide grâce aux connecteurs enfichables et à diverses variantes de montage. Ces régulateurs supportent les protocoles de poste de contrôle courants pour l'automatisation de poste – désormais également CEI 61850 2e édition. Le TAPCON® 240 et le TAPCON® 260 sont ainsi la solution idéale pour une régulation de la tension flexible et confortable.



# TAPCON® 260 – TECHNIQUE ÉPROUVÉE, INDIVIDUALITÉ MAXIMALE.

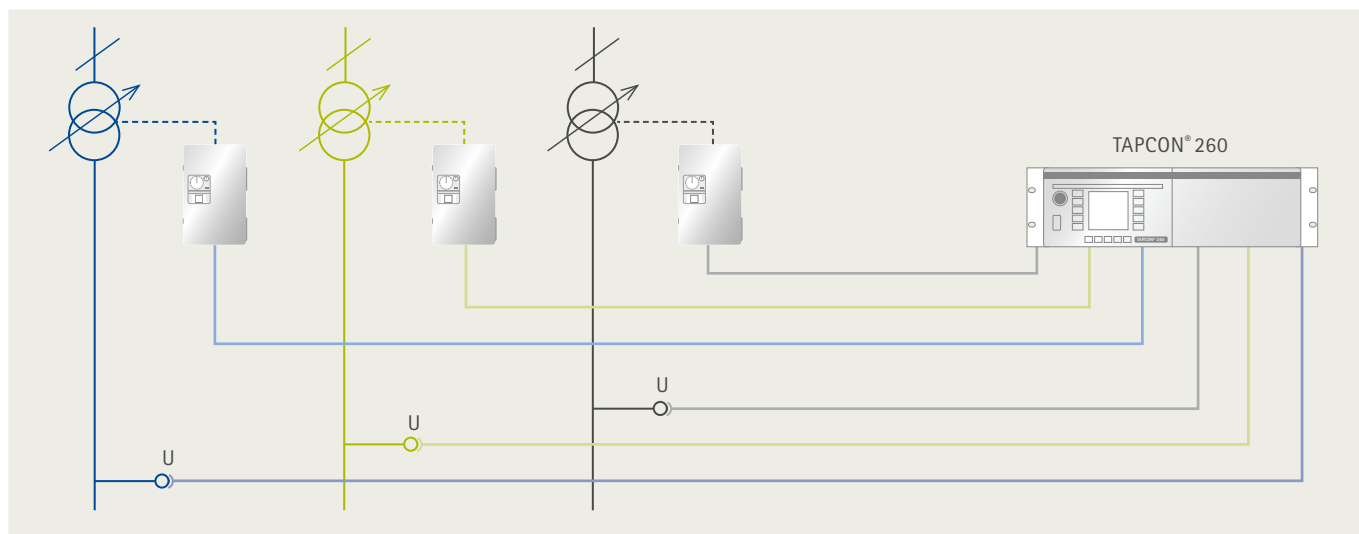
Le TAPCON® 260 est à la hauteur des exigences de toutes vos applications de régulation de la tension.

Notre régulateur professionnel TAPCON® 260 offre des possibilités pratiquement illimitées, au-delà des fonctions du TAPCON® 240. Nous proposons, sur demande, d'adapter le micrologiciel du TAPCON® 260 à vos besoins spécifiques. Résultat : un régulateur de tension à la hauteur aussi bien de tâches de régulation simples que de défis complexes et répondant, par là-même, à toutes les attentes. Cela va de la régulation de transformateurs à trois enroulements ou de la marche en parallèle de bancs jusqu'aux programmations individuelles pour la régulation de déphaseurs.

## La solution pour la marche en parallèle de bancs

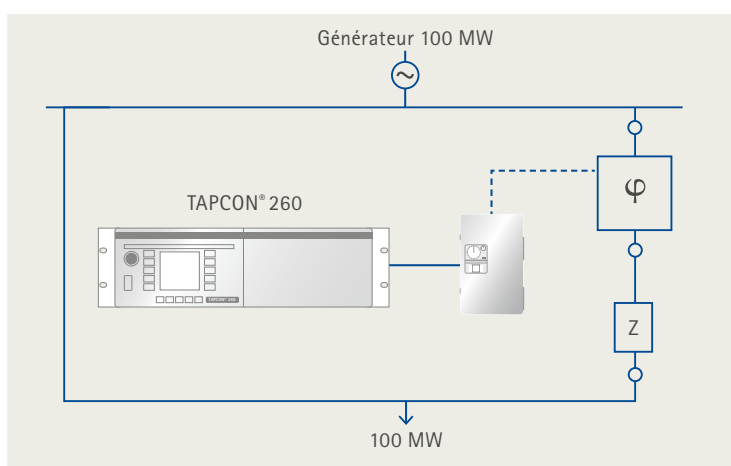
On entend par marche en parallèle de bancs la régulation d'un banc de transformateurs composé de transformateurs monophasés équipés de trois entraî-

nements à moteur et changeurs de prises en charge séparés. Pour cette application, un seul TAPCON® 260 suffit à assurer la commande des trois entraînements à moteur. La régulation de la tension de charge d'un banc de transformateurs a lieu comme dans la description de la régulation de la tension.



## Solution pour la régulation de déphaseurs

Des fonctions de régulation personnalisées et spécialement adaptées aux besoins du client sont possibles sur demande. Celles-ci ne connaissent pratiquement aucune limite en termes de complexité. Citons, à titre d'exemple, un projet de régulation de déphaseurs déjà mis en œuvre dans laquelle le TAPCON® 260 régule la répartition de puissance souhaitée.



# FONCTIONNALITÉS

## TAPCON® 240 ET TAPCON® 260.

Fonctionnalités		TAPCON® 240	TAPCON® 260
Fonctionnalités de base	Régulation de la tension, y compris la compensation de ligne	x	x
	Marche en parallèle jusqu'au nombre de transformateurs	16	16
Fonctionnalités optionnelles	Topologie personnalisée	x	x
	Surveillance croisée	x	x
	Contrôleur tensions limites (Limit Volt)	x	x
	Surveillance du changeur de prises en charge (fonction TAPGUARD® 240)	x	x
	Régulation de transformateurs à trois enroulements	–	x
	Marche en parallèle de bancs de transformateurs monophasés	–	x
	Application déphaseurs	–	x
	Programmation spécifique à la commande	–	x
Communication	CEI 60870-5-101/103	x	x
	DNP3	x	x
	MODBUS ASCII/RTU	x	x
	CEI 61850 2e édition	–	x
Saisie de la position de prise	BCD	x	x
	Signal de courant	x	x
	Signal de tension	x	x
	Barrette de contact de résistance	x	x
Forme du boîtier		19" (1/2 19")	19" (1/2 19")

*EXEMPLE D'APPLICATION TAPCON® 260 :  
3 TRANSFORMATEURS MONOPHASÉS SÉPARÉS  
COMME DÉPHASEUR*

La demande particulièrement exigeante d'un fournisseur d'énergie autrichien : un déphaseur composé de trois transformateurs monophasés. La solution MR : trois jeux composés chacun de trois changeurs de prises en charge VACUTAP® VR® en combinaison avec deux changeurs de prises hors tension COMTAP® ARS. Cette régulation complexe a pu être réalisée avec quatre régulateurs de tension TAPCON® 260 grâce à une programmation spéciale. Ont été montés à cette fin un TAPCON® 260 dans les mécanismes d'entraînement des changeurs de prises en charge des différentes phases (3 esclaves) et un Maître TAPCON® 260 dans la salle de commande.



# CARACTÉRISTIQUES TECHNIQUES

## TAPCON<sup>®</sup> 240 ET TAPCON<sup>®</sup> 260.

Plages de réglage	
Valeur de consigne 1 ... 3	60 ... 160 V
Sensibilité	± 0,5 ... ± 9 %
Temporisation 1	1 ... 600 s
Temporisation 2	1 ... 10 s
Longueur de l'impulsion de commande	1,5 s
LDC	Ur = 0 ... ± 25 V
	Ux = 0 ... ± 25 V
Compensation Z	Augmentation de tension 0 ... 15 % de la valeur de consigne
	Limitation 0 ... 15 % de la valeur de consigne
Blocage par tension trop basse	60 ... 100 % de la valeur de consigne
Saisie de la surtension avec réduction rapide (désactivable)	100 ... 140 % de la valeur de consigne
	Cycle 1,5 / 1,5 s
Blocage de surintensité de courant	50 ... 210 %
transformateur de tension	0,1 ... 999,0 kV / 100 V
Transformateur d'intensité	100 ... 10 000 A / 5 / 1 / 0,2 A

Éléments de commande, affichage	
Touches de fonction	Manuel / Automatique
	Augmenter/Diminuer
	Touches de menu
Affichage	Écran graphique monochrome, 128 x 128 pixels
	1 DEL verte pour l'affichage de service
	1 DEL (jaune) message marche en parallèle
	1 DEL (rouge) message U<, U>, I>
	1 DEL (verte) message NORMset en service
	3 DEL (jaunes) programmables au choix
Alimentation	1 DEL (jaune / verte / rouge) programmable au choix
Boîtier de protection	CC 36 ... 72 V, 18 ... 32 V
	CA, CC 88 ... 265 V
	Puissance absorbée env. 25 VA
	Boîtier 19"
Température de service	483 x 133 x 178 mm (l x h x p)
	Indice de protection IP00 conformément à CEI 60529
	Poids env. 5 kg
Température de stockage	-25 ... +70°C
	-35 ... +80°C

**Maschinenfabrik Reinhausen GmbH**

Falkensteinstrasse 8  
93059 Regensburg, Germany

Phone: +49 941 4090-0  
Fax: +49 941 4090-7001  
Email: [info@reinhausen.com](mailto:info@reinhausen.com)

[www.reinhausen.com](http://www.reinhausen.com)

Please note:

The data in our publications may differ from  
the data of the devices delivered. We reserve  
the right to make changes without notice.

IN3430220/00 FR – TAPCON® 240 – TAPCON® 260 –  
F0305600 – 09/13 – uw –  
©Maschinenfabrik Reinhausen GmbH 2013

THE POWER BEHIND POWER.

