

AUSLÖSEKREISÜBERWACHUNG • TRIP-CIRCUIT-SUPERVISION

BESCHREIBUNG

Das Relais wird eingesetzt zur Überwachung des Auslösekreises von Leistungsschaltern mit einer Auslösespule.

Bei offenem und geschlossenem Leistungsschalter wird jeweils der Auslösekreis vom anliegenden L+ über die Verkabelung und die Ausspule bis zum L- überwacht.

HAUPTMERKMALE

Design und Qualität der Relais, ihre hohe Beständigkeit und Funktionssicherheit gewährleisten die Anwendung in Steuerungen hoher Verantwortung und garantieren die korrekte Überwachung des gesamten Auslösekreises.

Der hohe Schutzgrad gewährleistet einen absolut zuverlässigen Betrieb innerhalb eines weiten Temperaturbereiches auch bei erschwerten Umweltbedingungen.

Prüfungen wurden gemäß den Normen nach IEC, EN, IEEE durchgeführt, die CE-Kennzeichnung ist vorhanden.

Der Überwachungsstrom beträgt weniger als 1,4mA und stellt damit sicher, dass eine Fehlfunktion der Auslösespule nicht erfolgen kann.

Der korrekte Betrieb wird über eine grüne LED am Gerät signalisiert.

DESCRIPTION

The relay is for the supervision of the trip circuit of a circuit breaker with one trip coil.

The trip circuit wiring is supervised from the positive supply to the negative supply whilst the circuit breaker is open or closed.

NOTABLE CHARACTERISTICS

The design, quality and rugged construction of the relay makes it suitable for applications requiring high levels of reliability/dependability.

The high degree of protection guarantees reliable operation over a wide temperature range, even under extreme environmental conditions.

The relay has been tested in accordance with IEC, EN and IEEE standards. The relay is CE marked. The supervision current is always less than 1,4mA thus avoiding unwanted operation of the trip coil.

Correct operation is shown via a green LED.

EIGENSCHAFTEN

• Nennspannung und Eigenverbrauch:

U_N [VDC]	Spannungsbereich Voltage range [VDC]	Eigenverbrauch Consumption	Impedanz per Phase Impedance per phase (kOhms)	Entregungsspannung Drop out voltage [VDC]
24/30	18-33	32 mA	20	zwischen 12 und 18 V between 12 and 18 V
48	38,5-52,5		44	zwischen 29 und 34 V between 29 and 34 V
60	45-66	18 mA	94	zwischen 36 und 42 V between 36 and 42 V
110/125	82,5-137,5			zwischen 66 und 77 V between 66 and 77 V
220	165-242	13 mA	200	zwischen 132 und 154 V between 132 and 154 V

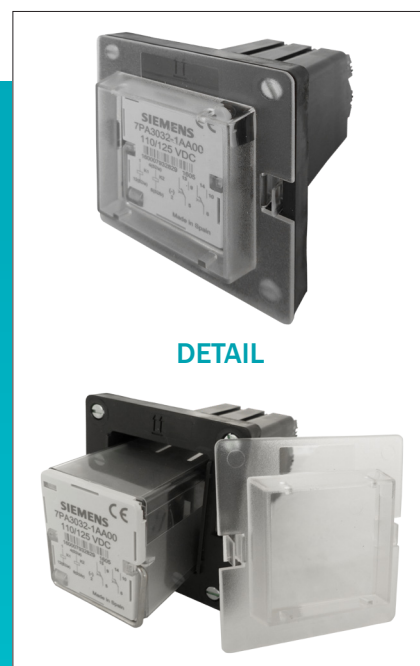
- | | |
|---|---|
| • Ansprechzeit bei Entregung: >500 ms | • Drop-out time: >500 ms |
| • Kontakte: | • Contacts: |
| Dauerstrom: 8 A | Permanent current: 8 A |
| Überlastbarkeit: 15 A | Instantaneous current: 15 A |
| Schaltleistung: 15 A/4 s/110 VDC | Making capacity: 15 A/4 s/110 VDC |
| Abschaltleistung: 0,3 A/110 VDC | Breaking capacity: 0,3 A/110 VDC |
| • U_{max} Kontakt offen: 250 VDC/400 VAC | • U_{max} opened contact: 250 VDC/400 VAC |
| • Mechanische Lebensdauer: 10 ⁷ Schaltspiele | • Mechanical life: 10 ⁷ operations |
| • Betriebstemperatur: -10°C +55°C | • Operating temperature: -10°C +55°C |
| • Einlagerungstemperatur: -30°C +70°C | • Storage temperature: -30°C +70°C |
| • Max. Luftfeuchtigkeit: 93%/40°C | • Operating humidity: 93%/40°C |

GEWICHTE UND VERPACKUNG

7PA30 1-phasig: 100g • Karton: 145x78x71 mm.
7XP9011-0: 300g • 7XP9013-0: 110g.

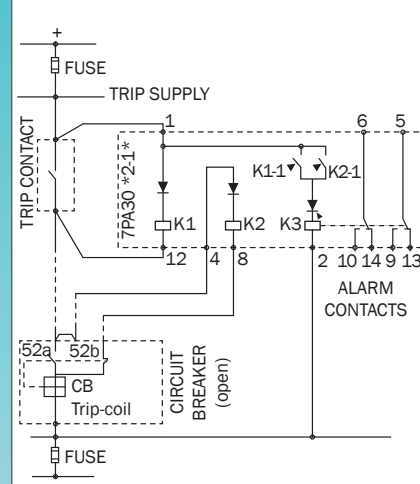
WEIGHT AND PACKING

7PA30 1 phase: 100g • Carton: 145x78x71 mm.
7XP9011-0: 300g • 7XP9013-0: 110g.



DETAIL

ANSCHLÜSSE • CONNECTIONS



Kontakte dargestellt für spannungsfreies Relais
Contacts represented without auxiliary supply in the relay

AUSLÖSEKREIS ÜBERWACHUNG 7PA30 (1 phase) TRIP-CIRCUIT-SUPERVISION

KONSTRUKTIONSRICHTLINIEN

CONSTRUCTION STANDARDS

• Elektrische Prüfungen nach Isolation	IEC60255-27	2 kV/50 Hz/1 min
Stoßspannungsfestigkeit		5 kV/1,2/50 µs
Isolationswiderstand		> 100 MΩ/500 Vdc
• Entflammbarkeit	UL94: VO	
Kunststoffe		
• Schutzklasse	IEC60529, EN60529	
Relais		IP40
Einbausockel		IP10
Aufbausockel		IP10
• Umweltbedingungen	IEC60068-2	
Trockene Kälte, in Betrieb		-10 °C
Trockene Wärme, in Betrieb		+55 °C
Lagerung und Transport		-30 °C +70 °C

• Electrical tests		
Dielectric test		
Surge withstand test		
Insulation resistance		
• Inflammability class of Plastic materials		
Protection degree		
Relays		
Flush mounting sockets		
Surface mounting sockets		
• Climatic tests		
Dry cold, operation		
Dry heat, operation		
Storage and transport		

EMV-PRÜFUNGEN

EMC TESTS

• Hochfrequenzprüfung:	EN 60255-22-1	• High frequency 1MHz burst disturbance test:
Test level: 1 MHz, 400 imp/s, 2 s		Test level: 1 MHz, 400 imp/s, 2 s
Common mode: 2,5 kV		Common mode: 2.5 kV
Differential mode: 1 kV		Differential mode: 1 kV
• Schnelle transiente Störgrößen/Burst:Test	EN 61000-4-4	• Electrical Fast transient burst: Test level:
level: 4 kV, 2,5 kHz, 1 min • 2 kV, 5 kHz, 1 min		4 kV, 2.5 kHz, 1 min • 2 kV, 5 kHz, 1 min
• Energiereiche Stoßspannungen (Surge)	EN 61000-4-5	• Surge:
8/20 µs.(current)-1,2/50 µs.(voltage)		8/20 µs.(current)-1,2/50 µs.(voltage)
Common mode: 2 kV-Diferential mode: 1 kV		Common mode: 2 kV-Diferential mode: 1 kV
• Bestrahlung mit HF-Feld,	EN 61000-4-3	• Radiated electromagnetic field:
amplitudenmoduliert: Test level:		Test level:
80-1000MHz,10V/m,80% AM (1kHz)		80-1000MHz, 10V/m, 80% AM (1kHz)
• Bestrahlung mit HF-Feld, pulsmoduliert:	EN 61000-4-3	• Digital telephones radiated
Test level:		electromagnetic field: Test level:
900 ±5MHz, 10V/m, 50%(200Hz)		900 ±5MHz, 10V/m, 50%(200Hz)
1.89GHz ±10MHz, 10V/m, 50% (200Hz)		1.89GHz ±10MHz, 10V/m, 50% (200Hz)
• Leitungsgeführte HF,	EN 61000-4-6	• Conducted disturbances induced by radio
amplitudenmoduliert: Test level:		frequency fields. Test level: 0.15-80 MHz,
0,15-80 MHz, 10V, 80% AM (1kHz)		10V, 80% AM (1kHz)
• Entladung statischer Elektrizität:	EN 61000-4-2	• Electrostatic discharges: Test level:
Test level: Contact ±15 kV, Air mode ±15 kV		Contact ±15 kV, Air mode ±15 kV
• Magnetfeld mit energietechnischer Frequenz:	EN 61000-4-8	• Power frequency magnetic field:
Test level: 100 A/m 1min • 1000 A/m 1s.		Test level: 100 A/m 1min • 1000 A/m 1s.
• Prüfungen zur Störaussendung: Test level:	EN 55011	• Emission test: Test level:
Deckel:	Class A	Cover:
30-230 MHz, 40dB (µV/m) (quasi peak)-10m		30-230 MHz, 40dB (µV/m) (quasi peak)-10m
230-1000 MHz, 47dB (µV/m) (quasi peak)-10m		230-1000 MHz, 47dB (µV/m) (quasi peak)-10m
Stromversorgung:		Power supply:
0,15-0,5 MHz, 79dB (µV)(quasi peak)/66dB average		0.15-0.5 MHz, 79dB (µV)(quasi peak)/66dB avg.
0,5-5 MHz, 73dB (µV)(quasi peak)/60dB average		0.5-5 MHz, 73dB (µV)(quasi peak)/60dB avg.
5-30 MHz, 73dB (µV)(quasi peak)/60dB average		5-30 MHz, 73dB (µV)(quasi peak)/60dB avg.

AUSWAHL UND BESTELLDATEN

SELECTION AND ORDER NUMBER

Benennung:

- 1-phasige Auslösekreisüberwachungsrelais mit zwei Wechslern.

Bestell-Nr.: 7PA30	6	7	8	9	10	11	12	13
	2	-	A	A	0	0	-	
Nennspannung	6							
24/30 VDC	1							
60 VDC	2							
110/125 VDC	3							
220 VDC	4							
48 VDC	8							
Anzahl der Phasen	8							
1-phasig	1							
Socket								13
Ohne Socket								0
Mit Socket 7XP9011-0 (Einbau)								1
Mit Socket 7XP9013-0 (Aufbau)								2

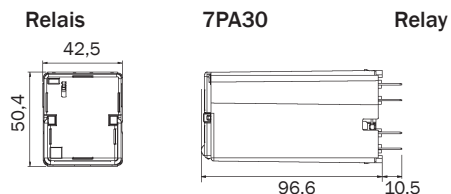
Description:

- Single phase trip circuit supervision relay with 2 changeover contacts.

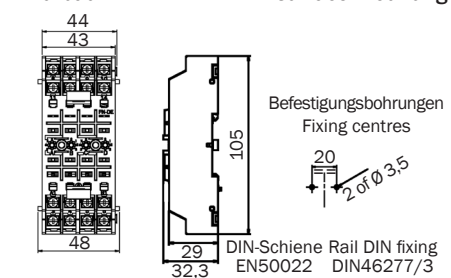
Reference: 7PA30	6	7	8	9	10	11	12	13
	2	-	A	A	0	0	-	
Auxiliary Voltage	6							
24/30 VDC	1							
60 VDC	2							
110/125 VDC	3							
220 VDC	4							
48 VDC	8							
Number of phases	8							
1 phase	1							
Socket								13
Without Socket								0
With Socket 7XP9011-0 (Flush mounting)								1
With Socket 7XP9013-0 (Surface mounting)								2

Dimensionen und Einbaumaße

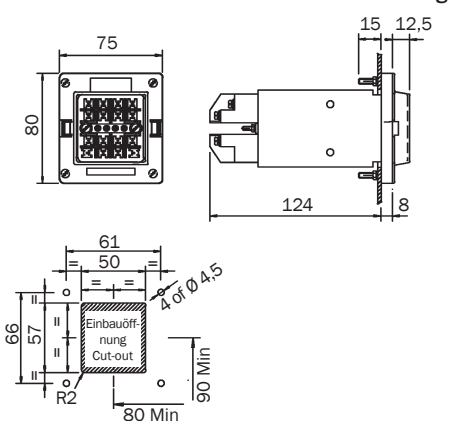
Dimensions and panel mounting cut-out



Socket für Aufbau 7XP9013-0 Socket for surface mounting



Socket für Einbau 7XP9011-0 Socket for flush mounting



Minimum Drehmoment: 0,5 Nm
Maximum Drehmoment: 1 Nm
Minimum torque value: 0,5 Nm
Maximum torque value: 1 Nm