

BISTABILES SCHNELL-RELAIS • FAST-ACTING LOCK-OUT RELAY

BESCHREIBUNG

Bistabiles Schnell-Relais mit acht Wechslern, gesteckt montierbar in Einbaurahmen vom Typ 7XP9010-1 für Verkabelung von hinten mit Schrauben oder im Aufbaurahmen vom Typ 7XP9012-0 für die Verkabelung von vorne mit Schrauben.

HAUPTMERKMALE

Kein kontinuierlicher Eigenverbrauch. Positionsanzeiger auf der Vorderseite. Mechanischer Reset-Taster.

Prüfungen gemäß den Normen IEC, EN, IEEE und gekennzeichnet mit CE. Design, Qualität und hohe Beständigkeit der Relais gewährleisten die Anwendung bei hohen Anforderungen wie z.B. in Kraftwerken, Generatorstationen, Umspannwerken und Eisenbahnen. Sie sind für den Einsatz in Energieanlagen und Prozeßsteuerungen für Großindustrie, Petrochemie, Stahl-, Zementwerke usw. geeignet.

Positionsspeicher mit zwei stabilen Stellungen (z.B. Offen / Geschlossen, auto./manuell, lokal / Fernbedienung). Durch mechanisch robuste Kontakte, einem hohen Isolationswiderstand, einer hohen Schalt- und Abschaltleistung und einem hohem Dauerstrom ist direktes Schalten in Hoch und Mittelspannungsanlagen möglich. Der hohe Schutzgrad und die transparente Kappe gewährleisten einen absolut zuverlässigen Betrieb innerhalb eines weiten Temperaturbereiches, in tropischer oder salziger Umgebung.

DESCRIPTION

A Fast-Acting Lock-Out Relay with eight change-over contacts, to be plugged into the socket type 7XP9010-1 with rear connection by screw or in socket type 7XP9012-0 (surface mounting) with front connection by screw.

NOTABLE CHARACTERISTICS

No consumption in permanence. Front indication on the nameplate. Mechanical reset push button The design, durability and quality of these relays guarantee their application in high responsibility controls such as power stations, substations, railway, industries of continuous processes (petrochemical, rolling mills, cement and chemical industries), etc.

According with the most demanding test standards: IEC, EN, IEEE, and bearing the CE mark.

Position memory Open/Close, for HV breakers and switches and stable positions Automatic/Manual, Local/Remote, etc.

Due to mechanical robust contacts, a high level of electrical insulation, a high continuous current direct operation on HV and MV switchgears is possible.

Absolutely reliable for use in salty, tropical atmospheres, and in general in those atmospheres which need protection with transparent cover.

TYPEN

7PA22 Schnell-Relais mit Löschiode.

RANGE

7PA22 Fast-Acting with diode.

EIGENSCHAFTEN

Der Reset-Taster darf bei anliegender Hilfsspannung an der SET-Spule nicht länger als 20 s gedrückt bleiben.

- Nennspannung und Eigenverbrauch:

U_N [VDC]	Spannungsbereich [VDC]	Eigenverbrauch beim Schalten
24	19-26	≤45 W
30	24-33	
48	38,5-53	
60	48-66	
110	88-121	
125	100-137	
220	176-242	

- Ansprechzeit: <10 ms
- Kontakte:
 - Dauerstrom: 10 A
 - Überlastbarkeit: 80 A/200 ms
 - 150 A/10 ms
- Schaltleistung: 40 A/0,5 s, 110 VDC
- Abschaltleistung für 10^5 Schaltspiele:

VDC	Nicht induktiv		Induktiv, 40 ms	
	1 Kontakt [A]	2 Kontakte in Serie [A]	1 Kontakt [A]	2 Kontakte in Serie [A]
24	14,5	>20	9,7	>20
48	7,65	>20	3,5	>20
60	5,1	>20	2,3	>20
125	1,2	3,75	0,55	3,75
220	0,65	1,4	0,28	0,58

Für Details siehe Diagramm

- U_{max} Kontakt offen: 250 VDC/400 VAC
- Mechanische Lebensdauer: 10^7 Schaltspiele

CHARACTERISTICS

During auxiliary supply of the SET coil the reset push button must not remain pushed longer than 20 s.

- Standard voltages and consumption:

U_N [VDC]	Voltage range [VDC]	Consumption in the commutation
24	19-26	≤45 W
30	24-33	
48	38,5-53	
60	48-66	
110	88-121	
125	100-137	
220	176-242	

- Pick-up time: <10 ms
- Contacts:
 - Permanent current: 10 A
 - Instantaneous current: 80 A/200 ms
 - 150 A/10 ms
- Making capacity: 40 A/0,5 s, 110 VDC
- Breaking capacity for 10^5 operations:

VDC	Non-inductive		Inductive, 40 ms	
	1 Contact [A]	2 Contact in series [A]	1 Contact [A]	2 Contact in series [A]
24	14,5	>20	9,7	>20
48	7,65	>20	3,5	>20
60	5,1	>20	2,3	>20
125	1,2	3,75	0,55	3,75
220	0,65	1,4	0,28	0,58

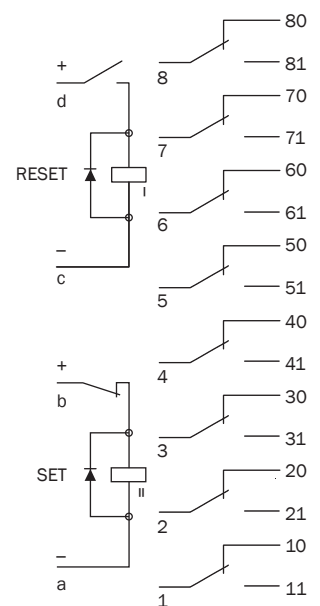
Für Details see curves

- U_{max} opened contact: 250 VDC/400 VAC
- Mechanical life: 10^7 operations



ANSCHLÜSSE • CONNECTIONS

7PA22



Kontakte in Position RESET dargestellt
Contacts represented in position RESET

BISTABILES RELAIS

7PA22

LOCK-OUT RELAY

- Betriebstemperatur: -40 °C +70 °C
- Max. Luftfeuchtigkeit: 93%/40 °C
- Seismische Beanspruchung nach IEEEE501 ZPA: 3 g/33 Hz
- Operating temperature: -40 °C +70 °C
- Operating humidity: 93%/40 °C
- Seismic characteristics according to IEEEE501 Degree of ZPA: 3 g/33 Hz

KONSTRUKTIONSRICHTLINIEN

CONSTRUCTION STANDARDS

- | | | |
|--|---|---|
| <ul style="list-style-type: none"> • Elektrische Prüfungen nach Isolation • Stoßspannungsfestigkeit • Isolationswiderstand • Entflammbarkeit • Kunststoff | <p>IEC60255</p> <p>2 kV/50 Hz/1 min</p> <p>5 kV/1,2/50 µs</p> <p>> 2000 MΩ/500 Vdc</p> <p>IEC 60692-2-1</p> <p>UL94: VO</p> <p>IEC 60695: 850 °C/30 s</p> <p>IEC60529, EN60529</p> <p>IP40</p> <p>IP10</p> <p>IP10</p> <p>IEC60255-7</p> <p>IEC60068-2-2</p> <p>+70 °C/96 h</p> <p>+55 °C/96 h</p> <p>IEC60068-2-30: +55 °C/12 h</p> <p>IEC60068-2-1</p> <p>-10 °C/2 h</p> <p>IEC60255-7</p> <p>55 °C/1440 h</p> | <ul style="list-style-type: none"> • Electrical test • Dielectric test • Surge withstand • Insulation • Inflammability tests • Plastic materials • Protection degree • Relays • Flush mounting sockets • Surface mounting sockets • Climatic tests • Dry heat • Non-dissipating sample • Dissipating sample • Cyclic humid heat • Cold 100 cycles • Non-dissipating sample • Thermal aging test • At nominal voltage (U_N) |
|--|---|---|

GEWICHTE UND VERPACKUNG

WEIGHT AND PACKING

7PA22: 600 g. • 7XP9010: 400 g.
Karton: 150 x 124 x 84 mm.

7PA22: 600 g. • 7XP9010: 400 g.
Carton: 150 x 124 x 84 mm.

AUSWAHL UND BESTELLDATEN

SELECTION AND ORDER NUMBER

Benennung: Bistabiles Schnell-Relais mit 8 Wechslern

Denomination: Fast-Acting Lock-Out Relay with 8 changeover contacts

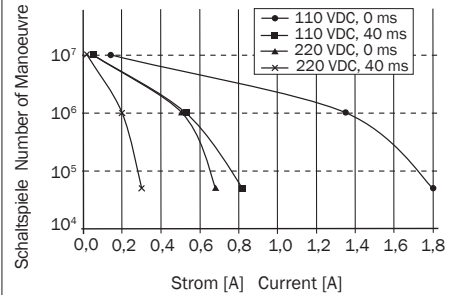
Bestell-Nr.: 7PA22	6	7	8
		1	0
Nennspannung	6		
24 VDC	1		
60 VDC	2		
110 VDC	3		
220 VDC	4		
125 VDC	5		
30 VDC	6		
48 VDC	8		
Socket			8
Ohne Socket			0
Mit Socket 7XP9010-1			1

Order-No.: 7PA22	6	7	8
		1	0
Auxiliary Voltage	6		
24 VDC	1		
60 VDC	2		
110 VDC	3		
220 VDC	4		
125 VDC	5		
30 VDC	6		
48 VDC	8		
Socket			8
Without Socket			0
With Socket 7XP9010-1			1

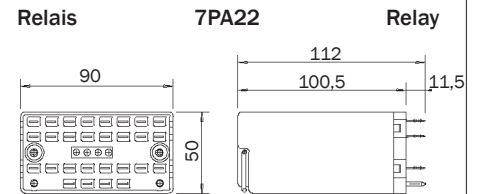
Socket as spare part
Bestell-Nr.: 7XP9010-1 (Einbau)
7XP9012-0 (Aufbau)

Socket as spare part
Order No.: 7XP9010-1 (Flush mounting)
7XP9012-0 (Surface mounting)

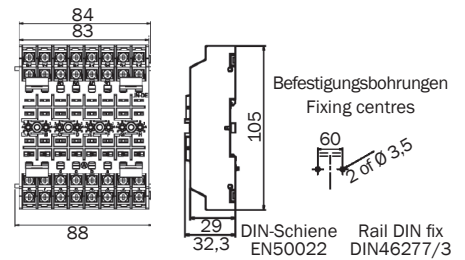
Diagramm Abschaltleistung Breaking Capacity curves



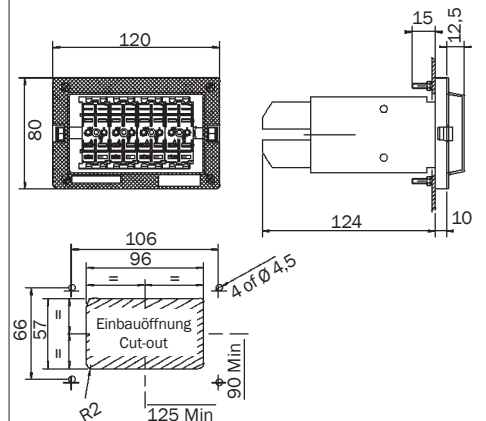
Dimensionen und Einbaumaße Dimensions and panel mounting cut-out



Socket für Aufbau 7XP9012-0 Socket for surface mounting



Socket für Einbau 7XP9010-1 Socket for flush mounting



Minimum Drehmoment: 0.5 Nm
Maximum Drehmoment: 1 Nm
Minimum torque value: 0.5 Nm
Maximum torque value: 1 Nm