

SIEMENS

Ingenuity for life



DIGSI4- Fernzugriff auf SIPROTEC-Geräte ab Windows 10

www.siemens.com/siprotec

SIPROTEC 3/4/Compact Applikation

DIGSI4- Fernzugriff auf SIPROTEC Geräte ab Windows 10

SIPROTEC 3/4/Compact Applikation

DIGSI4- Fernzugriff auf SIPROTEC-Geräte ab Windows 10

APN-062, Edition 1

Inhalt

1	DIGSI4- Fernzugriff auf SIPROTEC-Geräte ab Windows 10	3
1.1	Einführung und Motivation	3
1.2	Lösung: Wechsel vom Serial Modem zum Serial Hub	3
1.3	Alternative 1: Betreiben der Windows-7-Installation in virtueller Maschine	5
1.4	Alternative 2: Einsatz von RUGGEDCOM RMC30 bzw. RS910	5

1 DIGSI4- Fernzugriff auf SIPROTEC-Geräte ab Windows 10

1.1 Einführung und Motivation

Mit dem Support-Ende für Microsoft Windows 7 kann es nötig werden, das Betriebssystem des DIGSI4-PC auf Windows 10 umzustellen. Bestehende DIGSI4-Konfigurationen mit serieller Verbindung zu Anlagen über Serial Modem 7XV585 und 7XV5655-0BB00 sind unter Windows 10 nicht verwendbar, da der Treiber des ebenfalls abgekündigten Serial Modems nicht mit Windows 10 kompatibel ist.



Hinweis

Es ist grundsätzlich möglich, die alte Konfiguration (ipEtherConfigTool + Serial **Modem**) und die neue (RUGGEDCOM) unter Windows 7 parallel zu betreiben.



Hinweis

Es ist grundsätzlich möglich, die alte Konfiguration (ipEtherConfigTool + Serial **Hub**) und die neue (RUGGEDCOM) unter Windows 10 parallel zu betreiben.

1.2 Lösung: Wechsel vom Serial Modem zum Serial Hub

Da der serielle Anschluss am PC wie oben beschrieben nun nicht mehr zur Verfügung steht, kann auf Ethernet-Anschluss umgestellt werden. Somit entfällt das Büromodem und man greift direkt auf die Anlage/Anlagen-Serial-Hub zu. Entweder man kauft ein neuen Serial Hub oder man wandelt das vorhandene Anlagen-Serial-Modem zu einem Anlagen-Serial-Hub um, indem man einfach eine Firmware-Hochrüstung mit MLFB-Änderung durchführt.

Mit Hilfe der Firmware-Hochrüstung und MLFB-Änderung kann aus einem Serial Modem 7XV56550BB00 ein Serial Hub 7XV56550BA00 werden.

Hierzu wird die Firmware für Serial Hub in das Serial Modem eingespielt. Bitte beachten Sie vorher die Readme-Datei.

Diese sowie entsprechende Handbücher und Firmware finden sich im .zip-Ordner oder im Internet. Aktuelle Versionen und weitere Infos finden sich unter folgendem Link:

<https://w3.siemens.com/smartgrid/global/en/products-systems-solutions/downloads/Pages/SIPROTEC-Accessories-Downloads.aspx>

SIPROTEC 3/4/Compact Applikation

DIGSI4- Fernzugriff auf SIPROTEC-Geräte ab Windows 10

7XV5655- Ethernet Serial Hub

- Catalogs
- Engineering Information
- Firmware and Device Drivers

Type & Size	Language	Title	Status
 <100 KB	de	Download von Firmware, Protokoll- und Geräte-Treibern für 7XV5655	7/10/2017
 <100 KB	en	Link to Firmware, Protocol and Device Drivers for 7XV5655	7/10/2017

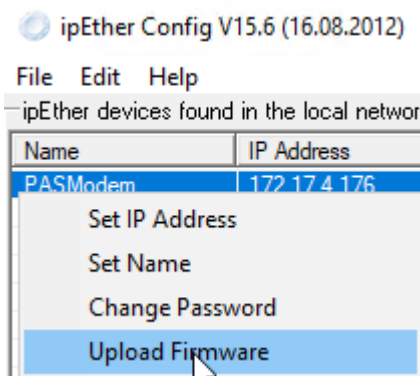
► Device Drivers

▼ Firmware V14.4

Type & Size	Language	Title ▲	Status
 <100 KB	de	FW SieHub 14.4 Liesmich	5/30/2012
 <100 KB	en	FW SieHub 14.4 Readme	5/30/2012
 <100 KB	de & en	Siemens Serial Hub FW 14.4	5/30/2012

Laden sie hier die Datei "Siemens_Serial_Hub_14.4.hex" herunter.

Der Firmware-Upload erfolgt mittels ipEther Konfigtool V15:



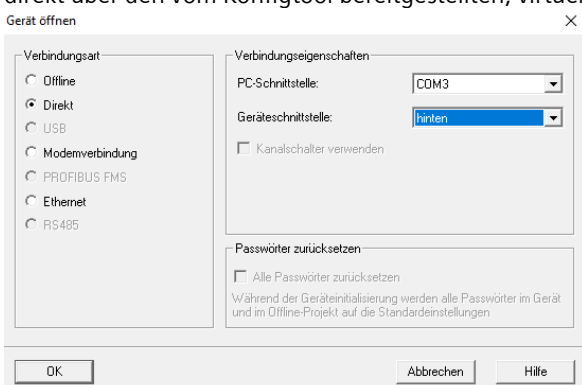
Hinweis



Ersetzen Sie im folgenden „Datei-Öffnen“-Dialog den Filter „Siemens_Modem*.hex“ durch *, sonst ist die Firmware-Datei Siemens_Serial_Hub_14-4.hex nicht sichtbar.

Nach erfolgreichem Firmware-Upload erkennt das ipEther Konfigtool das Gerät als Device Type Siemens_Hub und der Anschluss kann als virtueller COM-Port konfiguriert werden.

Die SIPROTEC-Geräte der Anlage werden nun von DIGSI4 aus nicht mehr über die DIGSI4-Modemverbindung, sondern direkt über den vom Konfigtool bereitgestellten, virtuellen COM-Port (z.B. COM3) direkt geöffnet.



Ändern Sie die MLFB auf dem Typenschild, um den Wechsel von Serial Modem auf Serial Hub zu dokumentieren.



1.3 Alternative 1: Betreiben der Windows-7-Installation in virtueller Maschine

Hierbei wird die bestehende Windows-7 + DIGSI4-Installation in eine virtuelle Maschine überführt. Die virtuelle Maschine wird dann auf dem Windows 10 – System wiedergegeben.

(siehe z.B. VMWare.com und

https://wse03.siemens.com/content/P0007901/knowledge_database/ea_sys_wiki/Wiki%20Pages/VMWare.aspx

1.4 Alternative 2: Einsatz von RUGGEDCOM RMC30 bzw. RS910

Die Serial Modems auf Anlagen- bzw. Büroseite werden gegen RMC30 ausgetauscht. Besteht auf Anlagenseite die Notwendigkeit, die serielle Schnittstelle optisch zur Verfügung zu stellen, muss RS910 verwendet werden, da RMC30 keine optische Schnittstelle (1.5 km mit 62.5/125 µm Multimode Faser) hat. Bitte beachten Sie, dass die RS485-Schnittstelle des RS910 anders belegt ist als vom Serial Modem. Ein Nullmodemadapter, erhältlich bei RS Components, Best-Nr. 243-0374, verbindet die Leitungen richtig:

9-poliger Nullmodemadapter

D9M	2	3	4	5	(1-6)	7	8
D9F	3	2	(1-6)	5	4	8	7

Bei der Konfiguration „virtueller COM-Port“ entfällt büroseitig ein RMC30.

Für die Ethernet-basierte Übertragungsstrecke zwischen den RUGGEDCOM-Geräten kann TCP oder UDP eingestellt werden. Fragen Sie dazu bitte ihren Netzwerkadministrator.

Beispielhaft werden die verschiedenen RUGGEDCOM-Konfigurationen wie folgt beschrieben:

SIPROTEC 3/4/Compact Applikation

DIGSI4- Fernzugriff auf SIPROTEC-Geräte ab Windows 10

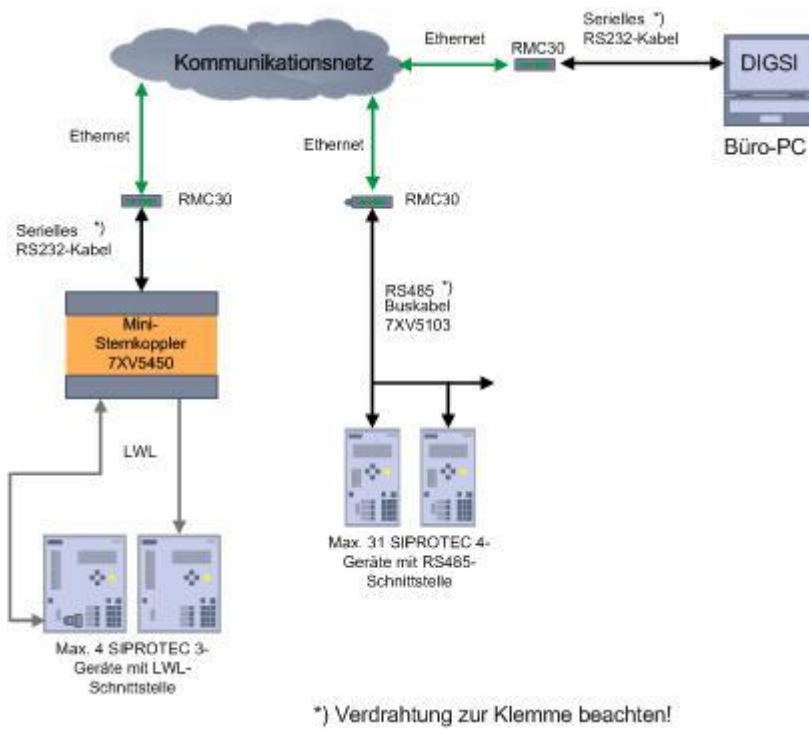


Abbildung 1: verlängerter COM-Port RS232/485 mit RMC30

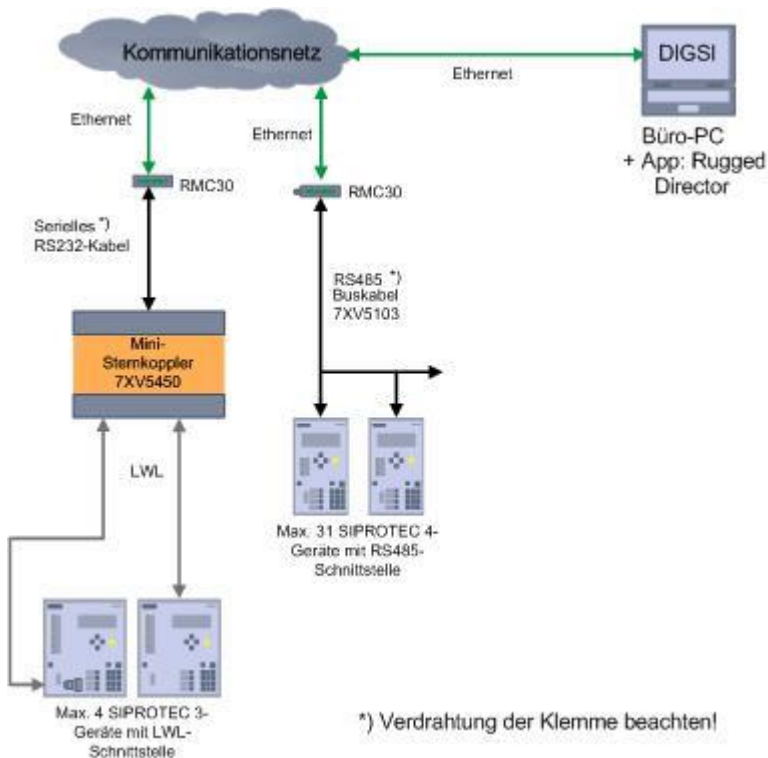


Abbildung 2: virtueller COM-Port RS232/485 mit RMC30

SIPROTEC 3/4/Compact Applikation

DIGSI4- Fernzugriff auf SIPROTEC-Geräte ab Windows 10

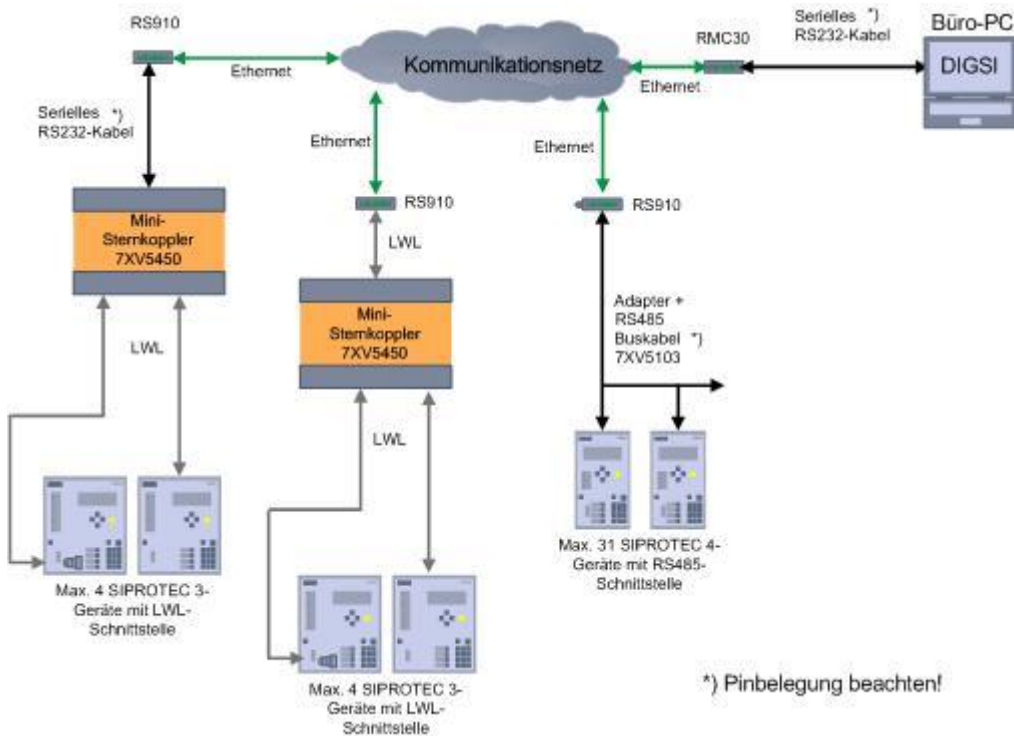


Abbildung 3: verlängerter COM-Port für LWL/RS232/485 mit RS910

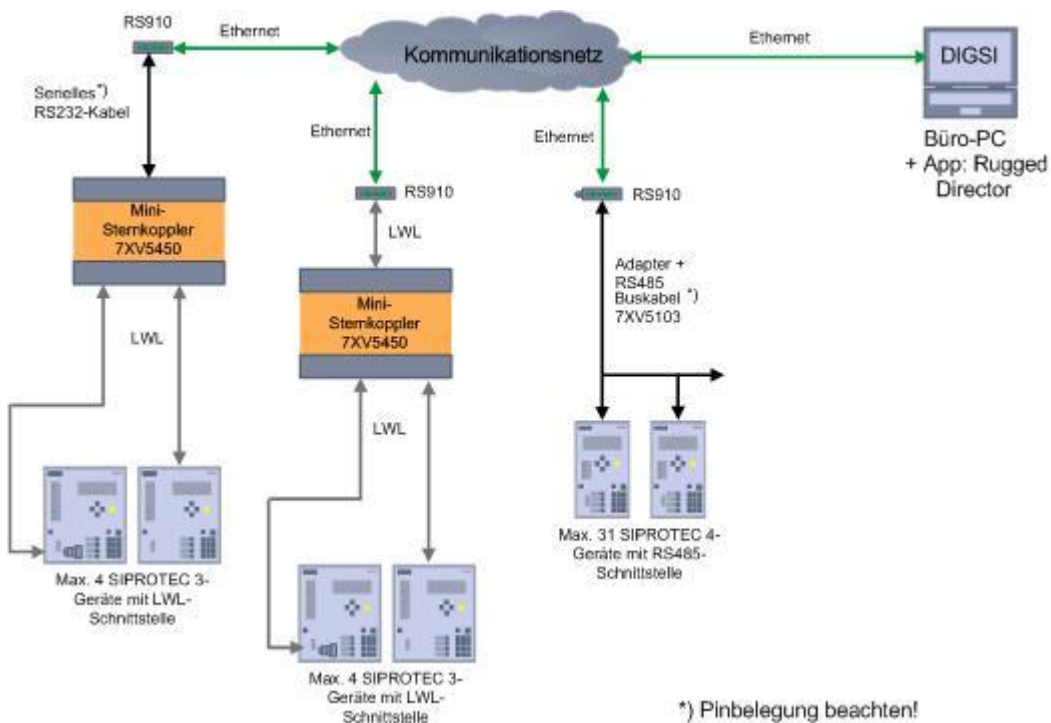


Abbildung 4: virtueller COM-Port für LWL/RS232/485 mit RS910

Bitte beachten Sie, dass die RS485-Schnittstelle des RS910 anders belegt ist als vom Serial Modem. Ein Nullmodemadapter, erhältlich bei RS Components, Best-Nr. 243-0374, verbindet die Leitungen richtig:

9-poliger Nullmodemadapter

D9M	2	3	4	5	(1-6)	7	8
D9F	3	2	(1-6)	5	4	8	7

SIPROTEC 3/4/Compact Applikation

DIGSI4- Fernzugriff auf SIPROTEC-Geräte ab Windows 10

1.4.1 Konfiguration „verlängerter COM-Port“ UDP

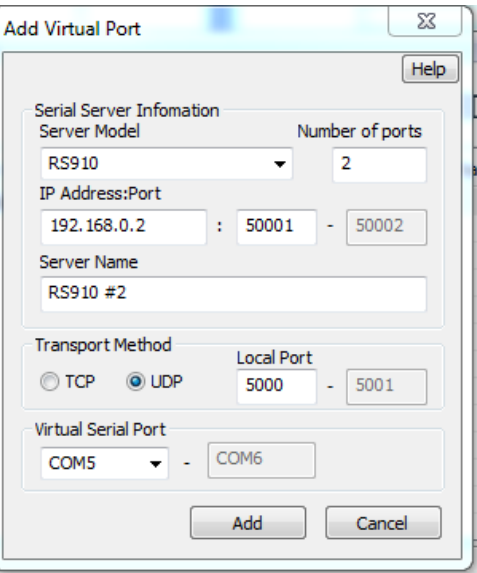
Zum Einstellen der Parameter rufen sie die Weboberfläche des RMC30 bzw. RS910 auf.

RMC30 (Büro)	RS910 (Anlage)
<p>Serial Protocols -> Configure Serial Ports</p> <p>Serial Ports</p> <p>Port: <input type="text" value="2"/></p> <p>Name: <input type="text" value="Port 2"/></p> <p>Protocol: <input type="text" value="RawSocket"/></p> <p>Type: RS232: <input checked="" type="radio"/> Off: <input type="radio"/></p> <p>ForceHD: On: <input type="radio"/> Off: <input checked="" type="radio"/></p> <p>Baud: <input type="text" value="19200"/></p> <p>Data Bits: 7: <input type="radio"/> 8: <input checked="" type="radio"/></p> <p>Stop: <input type="text" value="1"/></p> <p>Parity: <input type="text" value="None"/></p> <p>Turnaround: <input type="text" value="0 ms"/></p> <p>Hold Time: <input type="text" value="Off"/></p> <p>DSCP: <input type="text" value="0"/></p> <p>RxtoTx Delay: <input type="text" value="0 ms"/></p>	<p>Serial Protocols -> Configure Serial Ports</p> <p>Port: <input type="text" value="1"/></p> <p>Name: <input type="text" value="Port 1"/></p> <p>Protocol: <input type="text" value="RawSocket"/></p> <p>Type: FIBER: <input checked="" type="radio"/> Off: <input type="radio"/></p> <p>ForceHD: On: <input type="radio"/> Off: <input checked="" type="radio"/></p> <p>Baud: <input type="text" value="19200"/></p> <p>Data Bits: 7: <input type="radio"/> 8: <input checked="" type="radio"/></p> <p>Stop: <input type="text" value="1"/></p> <p>Parity: <input type="text" value="None"/></p> <p>Turnaround: <input type="text" value="0 ms"/></p> <p>PostTx Delay: <input type="text" value="15 bits"/></p> <p>Hold Time: <input type="text" value="Off"/></p> <p>DSCP: <input type="text" value="0"/></p> <p>RxtoTx Delay: <input type="text" value="0 ms"/></p>
<p>Configure Protocols -> Configure Raw Socket -> Configure Protocol</p> <p>Port: <input type="text" value="2"/></p> <p>Pack Char: <input type="text" value="Off"/></p> <p>Pack Timer: <input type="text" value="10 ms"/></p> <p>Pack Size: <input type="text" value="Maximum"/></p> <p>Flow Control: None: <input checked="" type="radio"/> XON/XOFF: <input type="radio"/></p> <p>Response Time: <input type="text" value="off"/></p> <p>Response Dest: All: <input checked="" type="radio"/> Last requester: <input type="radio"/></p> <p>Transport: TCP: <input type="radio"/> UDP: <input checked="" type="radio"/></p> <p>Call Dir: <input type="text" value="Out"/></p> <p>Max Conns: <input type="text" value="1"/></p> <p>Loc Port: <input type="text" value="50000"/></p> <p>Rem Port: <input type="text" value="50001"/></p> <p>IP Address: <input type="text" value="192.168.0.2"/></p> <p>Link Stats: Disabled: <input type="radio"/> Enabled: <input checked="" type="radio"/></p>	<p>Configure Protocols -> Configure Raw Socket -> Configure Protocol</p> <p>Port: <input type="text" value="1"/></p> <p>Pack Char: <input type="text" value="Off"/></p> <p>Pack Timer: <input type="text" value="10 ms"/></p> <p>Pack Size: <input type="text" value="Maximum"/></p> <p>Flow Control: None: <input checked="" type="radio"/> XON/XOFF: <input type="radio"/></p> <p>Response Time: <input type="text" value="off"/></p> <p>Response Dest: All: <input checked="" type="radio"/> Last requester: <input type="radio"/></p> <p>Transport: TCP: <input type="radio"/> UDP: <input checked="" type="radio"/></p> <p>Call Dir: <input type="text" value="In"/></p> <p>Max Conns: <input type="text" value="1"/></p> <p>Loc Port: <input type="text" value="50001"/></p> <p>Rem Port: <input type="text" value="50000"/></p> <p>IP Address: <input type="text" value="192.168.0.1"/></p> <p>Link Stats: Disabled: <input type="radio"/> Enabled: <input checked="" type="radio"/></p>
<p>Configure Protocols -> Configure Raw Socket -> Configure Remote Host</p> <p>IP Address: <input type="text" value="192.168.0.2"/></p> <p>IP Port: <input type="text" value="50001"/></p> <p>Port(s): <input type="text" value="All"/></p>	<p>Configure Protocols -> Configure Raw Socket -> Configure Remote Host</p> <p>IP Address: <input type="text" value="192.168.0.1"/></p> <p>IP Port: <input type="text" value="50000"/></p> <p>Port(s): <input type="text" value="All"/></p>

SIPROTEC 3/4/Compact Applikation

DIGSI4- Fernzugriff auf SIPROTEC-Geräte ab Windows 10

1.4.2 Konfiguration „virtueller COM-Port“ UDP

RuggedDirector	RS910 (Anlage)								
<p>Device / Add</p> 	<p>Serial Protocols -> Configure Serial Ports</p> <p>Port: 2 Name: Port 2 Protocol: RawSocket Type: FIBER: <input checked="" type="radio"/> ForceHD: On: <input type="radio"/> Off: <input checked="" type="radio"/> Baud: 19200 Data Bits: 7: <input type="radio"/> 8: <input checked="" type="radio"/> Stop: 1 Parity: None Turnaround: 0 ms PostTx Delay: 15 bits Hold Time: Off DSCP: 0 RxTx Delay: 0 ms</p>								
<table border="1" data-bbox="159 1070 710 1131"> <thead> <tr> <th>Server Name</th> <th>Virtual Port</th> <th>Server IP: Port</th> <th>Connection Status</th> </tr> </thead> <tbody> <tr> <td>RS910 #1</td> <td>COM11</td> <td>192.168.0.2:50001</td> <td>UDP:Started</td> </tr> </tbody> </table>	Server Name	Virtual Port	Server IP: Port	Connection Status	RS910 #1	COM11	192.168.0.2:50001	UDP:Started	<p>Configure Protocols -> Configure Raw Socket -> Configure Protocol</p> <p>Port: 2 Pack Char: Off Pack Timer: 10 ms Pack Size: Maximum Flow Control: None: <input checked="" type="radio"/> XON/XOFF: <input type="radio"/> Response Time: Off Response Dest: All: <input checked="" type="radio"/> Last requester: <input type="radio"/> Transport: TCP: <input type="radio"/> UDP: <input checked="" type="radio"/> Call Dir: In Max Conns: 1 Loc Port: 50002 Rem Port: 50000 IP Address: 192.168.0.65 Link Stats: Disabled: <input type="radio"/> Enabled: <input checked="" type="radio"/></p>
Server Name	Virtual Port	Server IP: Port	Connection Status						
RS910 #1	COM11	192.168.0.2:50001	UDP:Started						
	<p>Configure Protocols -> Configure Raw Socket -> Configure Remote Host</p> <p>IP Address: 192.168.0.65 IP Port: 50000 Port(s): All</p>								

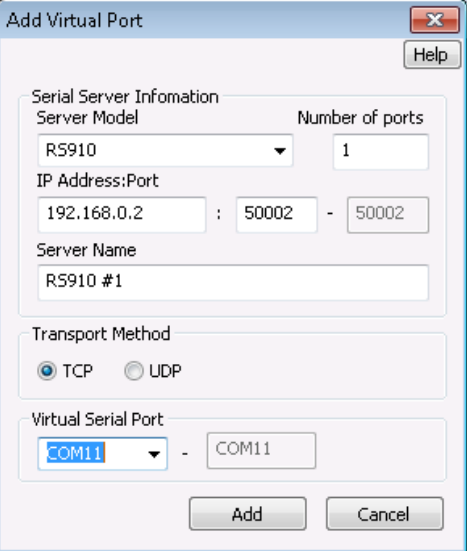
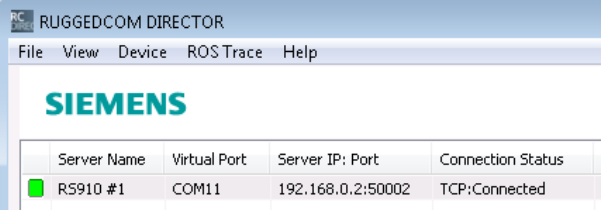
SIPROTEC 3/4/Compact Applikation

DIGSI4- Fernzugriff auf SIPROTEC-Geräte ab Windows 10

1.4.3 Konfiguration „verlängerter COM-Port“ TCP

RMC30 (Büro)	RS910 (Anlage)
Serial Protocols -> Configure Serial Ports <u>Serial Ports</u> Port: <input type="text" value="2"/> Name: <input type="text" value="Port 2"/> Protocol: <input type="text" value="RawSocket"/> Type: RS232: <input checked="" type="radio"/> ForceHD: On: <input type="radio"/> Off: <input checked="" type="radio"/> Baud: <input type="text" value="19200"/> Data Bits: 7: <input type="radio"/> 8: <input checked="" type="radio"/> Stop: <input type="text" value="1"/> Parity: <input type="text" value="None"/> Turnaround: <input type="text" value="0 ms"/> Hold Time: <input type="text" value="Off"/> DSCP: <input type="text" value="0"/> RxtoTx Delay: <input type="text" value="0 ms"/>	Serial Protocols -> Configure Serial Ports Port: <input type="text" value="1"/> Name: <input type="text" value="Port 1"/> Protocol: <input type="text" value="RawSocket"/> Type: FIBER: <input checked="" type="radio"/> ForceHD: On: <input type="radio"/> Off: <input checked="" type="radio"/> Baud: <input type="text" value="19200"/> Data Bits: 7: <input type="radio"/> 8: <input checked="" type="radio"/> Stop: <input type="text" value="1"/> Parity: <input type="text" value="None"/> Turnaround: <input type="text" value="0 ms"/> PostTx Delay: <input type="text" value="15 bits"/> Hold Time: <input type="text" value="Off"/> DSCP: <input type="text" value="0"/> RxtoTx Delay: <input type="text" value="0 ms"/>
Configure Protocols -> Configure Raw Socket -> Configure Protocol Port: <input type="text" value="1"/> Pack Char: <input type="text" value="Off"/> Pack Timer: <input type="text" value="10 ms"/> Pack Size: <input type="text" value="Maximum"/> Flow Control: None: <input checked="" type="radio"/> XON/XOFF: <input type="radio"/> Response Time: <input type="text" value="Off"/> Response Dest: All: <input checked="" type="radio"/> Last requester: <input type="radio"/> Transport: TCP: <input checked="" type="radio"/> UDP: <input type="radio"/> Call Dir: <input type="text" value="Both"/> Max Conns: <input type="text" value="1"/> Loc Port: <input type="text" value="50001"/> Rem Port: <input type="text" value="50000"/> IP Address: <input type="text" value="192.168.0.1"/> Link Stats: Disabled: <input type="radio"/> Enabled: <input checked="" type="radio"/>	Configure Protocols -> Configure Raw Socket -> Configure Protocol Port: <input type="text" value="2"/> Pack Char: <input type="text" value="Off"/> Pack Timer: <input type="text" value="10 ms"/> Pack Size: <input type="text" value="Maximum"/> Flow Control: None: <input checked="" type="radio"/> XON/XOFF: <input type="radio"/> Response Time: <input type="text" value="Off"/> Response Dest: All: <input checked="" type="radio"/> Last requester: <input type="radio"/> Transport: TCP: <input checked="" type="radio"/> UDP: <input type="radio"/> Call Dir: <input type="text" value="Both"/> Max Conns: <input type="text" value="1"/> Loc Port: <input type="text" value="50000"/> Rem Port: <input type="text" value="50001"/> IP Address: <input type="text" value="192.168.0.2"/> Link Stats: Disabled: <input type="radio"/> Enabled: <input checked="" type="radio"/>
Configure Protocols -> Configure Raw Socket -> Configure Remote Host IP Address: <input type="text" value="192.168.0.2"/> IP Port: <input type="text" value="50001"/> Port(s): <input type="text" value="All"/>	Configure Protocols -> Configure Raw Socket -> Configure Remote Host IP Address: <input type="text" value="192.168.0.1"/> IP Port: <input type="text" value="50000"/> Port(s): <input type="text" value="All"/>

1.4.4 Konfiguration „virtueller COM-Port“ TCP

RuggedDirector	RS910 (Anlage)
Device / Add 	Serial Protocols -> Configure Serial Ports Port: 2 Name: Port 2 Protocol: RawSocket Type: FIBER: <input checked="" type="radio"/> ForceHD: On: <input type="radio"/> Off: <input checked="" type="radio"/> Baud: 19200 Data Bits: 7: <input type="radio"/> 8: <input checked="" type="radio"/> Stop: 1 Parity: None Turnaround: 0 ms PostTx Delay: 15 bits Hold Time: Off DSCP: 0 RxtoTx Delay: 0 ms
	Configure Protocols -> Configure Raw Socket -> Configure Protocol Port: 2 Pack Char: Off Pack Timer: 10 ms Pack Size: Maximum Flow Control: None: <input checked="" type="radio"/> XON/XOFF: <input type="radio"/> Response Time: Off Response Dest: All: <input checked="" type="radio"/> Last requester: <input type="radio"/> Transport: TCP: <input checked="" type="radio"/> UDP: <input type="radio"/> Call Dir: Both Max Conns: 1 Loc Port: 50002 Rem Port: 50003 IP Address: 192.168.0.65 Link Stats: Disabled: <input type="radio"/> Enabled: <input checked="" type="radio"/>
	Configure Protocols -> Configure Raw Socket -> Configure Remote Host IP Address: 192.168.0.65 IP Port: 50003 Port(s): All

Herausgeber

Siemens AG 2019
Smart Infrastructure
Digital Grid
Humboldtstraße 59
90459 Nürnberg, Deutschland

www.siemens.de/siprotec

Wünschen Sie mehr Informationen,
wenden Sie sich bitte an unser Customer
Support Center.

Tel.: +49 180 524 70 00

Fax: +49 180 524 24 71

(Gebühren in Abhängigkeit vom Provider)

Customer Support: www.siemens.com/csc

© 2019 Siemens. Änderungen und Irrtümer vorbehalten.
Die Informationen in diesem Dokument enthalten
lediglich allgemeine Beschreibungen bzw. Leistungsmerkmale,
welche im konkreten Anwendungsfall nicht immer
in der beschriebenen Form zutreffen bzw. welche sich
durch Weiterentwicklung der Produkte ändern können.
Die gewünschten Leistungsmerkmale sind nur dann
verbindlich, wenn sie bei Vertragsschluss ausdrücklich
vereinbart werden.

Für alle Produkte, die IT-Sicherheitsfunktionen der
OpenSSL beinhalten, gilt Folgendes:
This product includes software developed by the
OpenSSL Project for use in the OpenSSL Toolkit.
(<http://www.openssl.org/>)
This product includes cryptographic software written
by Eric Young (eay@cryptsoft.com)
This product includes software developed by Bodo Moeller.