

# Betriebsanleitung TR1200IP

Stand: 2015-12-15/Fu  
ab Firmware: -06

- Pt 100 Temperaturrelais für bis zu 12 Sensoren mit elektrischer 10 MBit/s Ethernet Schnittstelle.  
Parametrierung über Web-Server



# Inhaltsverzeichnis

<b>1</b>	<b>Anwendung und Kurzbeschreibung</b> .....	<b>3</b>
<b>2</b>	<b>Übersicht der Funktionen</b> .....	<b>3</b>
<b>3</b>	<b>Anzeige- und Bedienelemente</b> .....	<b>4</b>
<b>4</b>	<b>Detaillierte Beschreibung</b> .....	<b>5</b>
4.1	Beschreibung der Anschlüsse .....	5
<b>5</b>	<b>Wichtige Hinweise</b> .....	<b>5</b>
<b>6</b>	<b>Montage</b> .....	<b>6</b>
<b>7</b>	<b>Anschlussplan</b> .....	<b>6</b>
<b>8</b>	<b>Inbetriebnahme</b> .....	<b>7</b>
8.1	Bedienungsdiagramm .....	7
8.2	Web-Server .....	8
8.3	Beschreibung der Parameter .....	8
8.4	Anzeigemodus (hinterster Dezimalpunkt aus) .....	9
8.5	Menümodus (hinterster Dezimalpunkt an) .....	9
8.6	Parametriermodus (hinterster Dezimalpunkt blinkt) .....	9
8.7	2-Leiter Leitungsabgleich .....	10
8.8	Sensoren parametrieren .....	10
8.9	Relais parametrieren .....	10
8.10	Ethernet Schnittstelle parametrieren .....	10
8.11	Simulation .....	13
8.12	Codesperre .....	13
8.13	Mögliche Anzeigen im Display .....	14
<b>9</b>	<b>Werkseinstellung und Softwareversion</b> .....	<b>15</b>
<b>10</b>	<b>Wartung und Instandhaltung</b> .....	<b>16</b>
<b>11</b>	<b>Fehlersuche und Maßnahmen</b> .....	<b>16</b>
<b>12</b>	<b>Technische Daten</b> .....	<b>16</b>
<b>13</b>	<b>Bauform V8: Maße in mm</b> .....	<b>18</b>
<b>14</b>	<b>TR1200IP Ethernet - Schnittstelle</b> .....	<b>19</b>
14.1	ZIEHL RTD UDP Protokoll .....	19
14.2	Modbus TCP Protokoll .....	19
14.3	http Protokoll .....	19
<b>15</b>	<b>Anhang SIPROTEC Konfiguration</b> .....	<b>20</b>
15.1	Konfiguration der SIPROTEC Compact-Geräte (nur 7SJ80 und 7SK80) .....	20
15.2	Konfiguration der SIPROTEC 5-Geräte .....	20
<b>16</b>	<b>Firmwareupdate</b> .....	<b>21</b>

# 1 Anwendung und Kurzbeschreibung

Das TR1200IP wird überall dort eingesetzt, wo mehrere Pt 100-Sensoren (bis zu 12) gleichzeitig ausgewertet werden sollen:

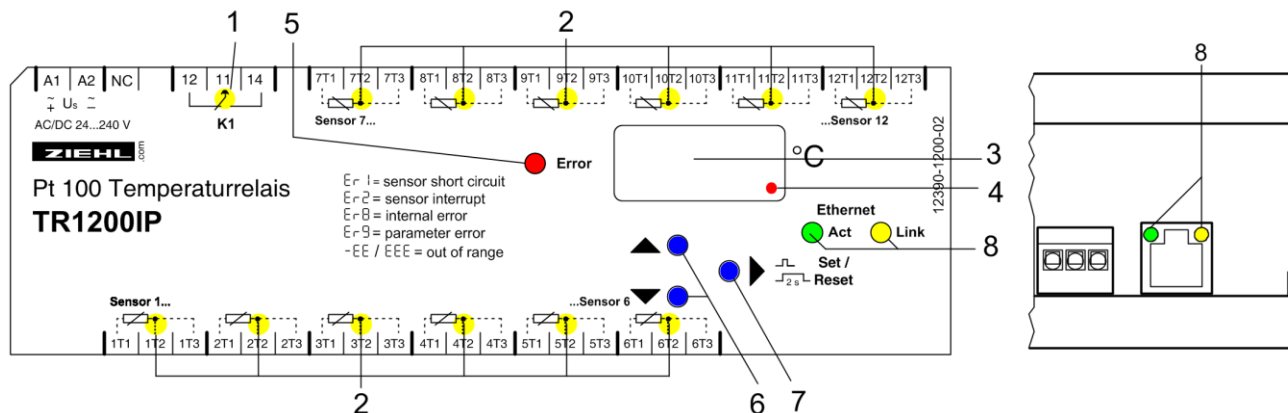
- Motoren oder Generatoren,
  - auch mit gleichzeitiger Überwachung von Lager- oder z.B. Ablufttemperaturen
  - Transformatoren, auch mit zusätzlicher Überwachung der Kerntemperatur
  - Maschinen und Anlagen

Temperaturrelais vom Typ TR1200IP erfassen die Temperatur von bis zu 12 Sensoren gleichzeitig und stellen die Werte an der elektrischen 10 MBit/s Ethernetschnittstelle zur Verfügung. Es werden 2 IP Protokolle unterstützt, so dass die erfassten Temperaturen anschließend von angeschlossenen Geräten ausgewertet werden können, die mit dem TR1200IP über ein Ethernetnetzwerk verbunden sind. Bei Motoren kann dies ein Motorschutz sein, bei Transformatoren ein Transformatorschutz mit integrierter Überlastfunktion und thermischer Überwachung. Ein Störmelderelais meldet Geräte- und Sensorfehler. Sensorbruch oder Sensorkurzschluss werden auch über Protokoll an die angeschlossene Auswerteeinheit übertragen.

## 2 Übersicht der Funktionen

- 3-stellige Digitalanzeige für die Temperatur der max. 12 Messstellen
- 12 Sensoreingänge, es können zwischen 1...12 Sensoren angeschlossen werden
- Pt 100 in 2- oder 3-Leiter Technik, bei Anschluss von Ni100 oder Ni120 muss die Umrechnung auf die korrekte Temperatur in der Auswerteeinheit erfolgen, SIPROTEC - Geräte von Siemens (z.B. 7SK80) unterstützen diese Funktion. Das EN100-Modul der SIPROTEC 4-Geräte unterstützt das TR1200 IP nicht.
- 1 Störmelderelais (1 Wechsler)
- Elektrische 10 MBit/s Ethernetschnittstelle (RTD IP - Protokoll von ZIEHL, oder Modbus IP - Protokoll)
- Messwertanzeige, Parametrierung, Simulation und Firmwareupdate über Web-Browser
- getestet mit Mozilla Firefox 3.5 und Microsoft Internet Explorer 8.0
- LEDs für Messwertzuordnung, Error, Relaiszustand und Ethernetschnittstelle
- Codeschutz gegen Manipulation der Einstellwerte
- Weitbereichsnetzteil AC/DC 24...240 V
- Verteilereinbaugeschäuse 8 TE, Einbautiefe 55 mm
- Montage auf 35mm Normschiene DIN EN 60715

### 3 Anzeige- und Bedienelemente



#### 1 LED Relaiszustand (gelb)

AUS Relais abgefallen  
AN Relais angezogen

#### 2 LEDs Sensoren (gelb)

AN Sensorwert des zur LED gehörenden Sensors in der Digitalanzeige  
BLINKT, **Er 1** oder **Er 2** Sensorfehler im entsprechenden Sensorkreis  
MEHR ALS EINE AN Temperaturwert des wärmsten Sensors wird in der Digitalanzeige angezeigt

#### 3 Digitalanzeige 3-stellig (rot)

Anzeige des Sensorwertes  
Anzeige von Fehlern mit Fehlercode z. B. **Er 9**

#### 4 Hinterster Dezimalpunkt (rot)

Aus Anzeigemodus  
Leuchtet Menümodus  
Blinkt Parametriermodus

#### 5 LED Error (rot)

AUS kein Fehler vorhanden  
AN, **Er 1**, **Er 2**, **Er 8** oder **Er 9** Sensorfehler, Gerätefehler oder Parameterfehler

#### 6 Taster Up / Down (im Anzeigemodus, Normalzustand)

kurz drücken Wechsel in den Menümodus ([siehe Punkt 8.4](#))  
Betätigung für > 2s Anzeige des MAX (Up) / MIN (Down) - Messwertes, zusätzliches drücken der Taste Set für ≥ 2s löscht den gespeicherten Wert

#### 7 Taster Set / Reset (im Anzeigemodus, Normalzustand)

Kurz drücken Anzeige nächster Messwert  
Betätigung für > 2s Reset, Rückkehr in Anzeigemodus  
Betätigung für > 10s Anzeige der Softwareversion z. B. **000**

#### 8 LEDs Ethernet - Schnittstelle (gelb)

Act BLINKT KURZ Gerät empfängt oder sendet über die Ethernet Schnittstelle  
Link BLINKT KURZ gültige Verbindung über die Ethernet Schnittstelle

## 4 Detaillierte Beschreibung

### 4.1 Beschreibung der Anschlüsse

Anschluss	Funktion
A1 und A2	Steuerspannung Us, siehe 12. Technische Daten
11, 12, 14	Störmelderelais
1T1...12T3	Sensoranschlüsse (xT2 = Anschluss für Senseleitung bei 3-Leiter)
Ethernet	RJ45 - Buchse für 10 MBit/s Ethernetanschluss

## 5 Wichtige Hinweise



### **GEFAHR!**

**Gefährliche Spannung.**

**Lebensgefahr oder schwere Verletzungsgefahr.**

**Vor Beginn der Arbeiten Anlage und Gerät spannungsfrei schalten.**

Der einwandfreie und sichere Betrieb eines Gerätes setzt voraus, dass es sachgemäß transportiert und gelagert, fachgerecht installiert und in Betrieb genommen sowie bestimmungsgemäß bedient wird.

An dem Gerät dürfen nur Personen arbeiten, die mit der Installation, Inbetriebnahme und Bedienung vertraut sind und über die ihrer Tätigkeit entsprechende Qualifikation verfügen. Sie müssen den Inhalt der Betriebsanleitung, die auf dem Gerät angebrachten Hinweise und die einschlägigen Sicherheitsvorschriften für die Errichtung und den Betrieb elektrischer Anlagen beachten.

Die Geräte sind gemäß DIN/EN/IEC gebaut und geprüft und verlassen das Werk in sicherheitstechnisch einwandfreiem Zustand. Um diesen Zustand zu erhalten, müssen Sie die in der Betriebsanleitung mit "Achtung" überschriebenen Sicherheitsvorschriften beachten.

Sollte die in der Betriebsanleitung enthaltene Information in irgendeinem Fall nicht ausreichen, wenden Sie sich bitte direkt an uns oder an die für Sie zuständige Vertretung.

Anstelle der in dieser Betriebsanleitung genannten und in Europa gültigen Industrienormen und Bestimmungen, müssen Sie bei der Verwendung des Gerätes außerhalb deren Geltungsbereiches die im Anwenderland gültigen einschlägigen Vorschriften beachten.



**Achtung! Wird für alle Relais die Funktion Arbeitsstromausführung programmiert, so wird ein Ausfall der Steuerspannung oder des Gerätes nicht erkannt.**

**Beim Einsatz als Überwachungsgerät muss der Betreiber dafür sorgen, dass dieser Fehler durch regelmäßige Funktionsprüfungen erkannt wird.**

**Wir empfehlen, mindestens ein Relais in Ruhestromausführung zu programmieren und entsprechend auszuwerten.**

### **Achtung! Anschluss der Sensoren**

Die Sensoranschlüsse dürfen nur bei ausgeschalteter Stromversorgung an- oder ab- geklemmt, bzw. die entsprechenden Anschlussklemmen gesteckt oder abgezogen werden.

Die Anschlussbelegung der Sensoren 1...6 (unten) ist nicht kompatibel zu den Sensoren 7...12 (oben).

Soll ein unten angeschlossener 3-Leiter Sensor nach oben gesteckt werden, so müssen die beiden äußeren Anschlüsse getauscht werden.

Die Sensoren werden an die Klemmen 1T1 – 1T2 – 1T3, 2T1 - ... - 12T3 angeschlossen. Diese steckbaren Kontakte besitzen ein besonderes Kontaktmaterial und dürfen nur für den Anschluss der Sensoren verwendet werden.

## Ethernet - Anschluss:

Verwendung der Ethernet - Schnittstelle nur mit einem abgeschirmten Patch – Kabel der Kategorie 5. Die maximale Kabellänge beträgt 20m.

Bei großen Kabellängen kann eine Verschiebung des Massepotenzials auftreten und die Übertragung gestört werden.

Abhilfe kann durch den Einsatz von Medienkonvertern erzielt werden, die das elektrische Signal über weitere Entfernung optisch übertragen können und z.B. die Verbindung zu einem optischen Switch herstellen.

## 6 Montage

Das Gerät kann befestigt werden:

- Verteilereinbau oder Schaltschrank auf 35 mm Tragschiene nach EN 60715

Beachten Sie die maximal zulässige Temperatur bei Einbau im Schaltschrank. Es ist für genügend Abstand zu anderen Geräten oder Wärmequellen zu sorgen. Wird die Kühlung erschwert z.B. durch enge Nachbarschaft von Geräten mit erhöhter Oberflächentemperatur oder Behinderung des Kühlluftstromes so verringert sich die zulässige Umgebungstemperatur.

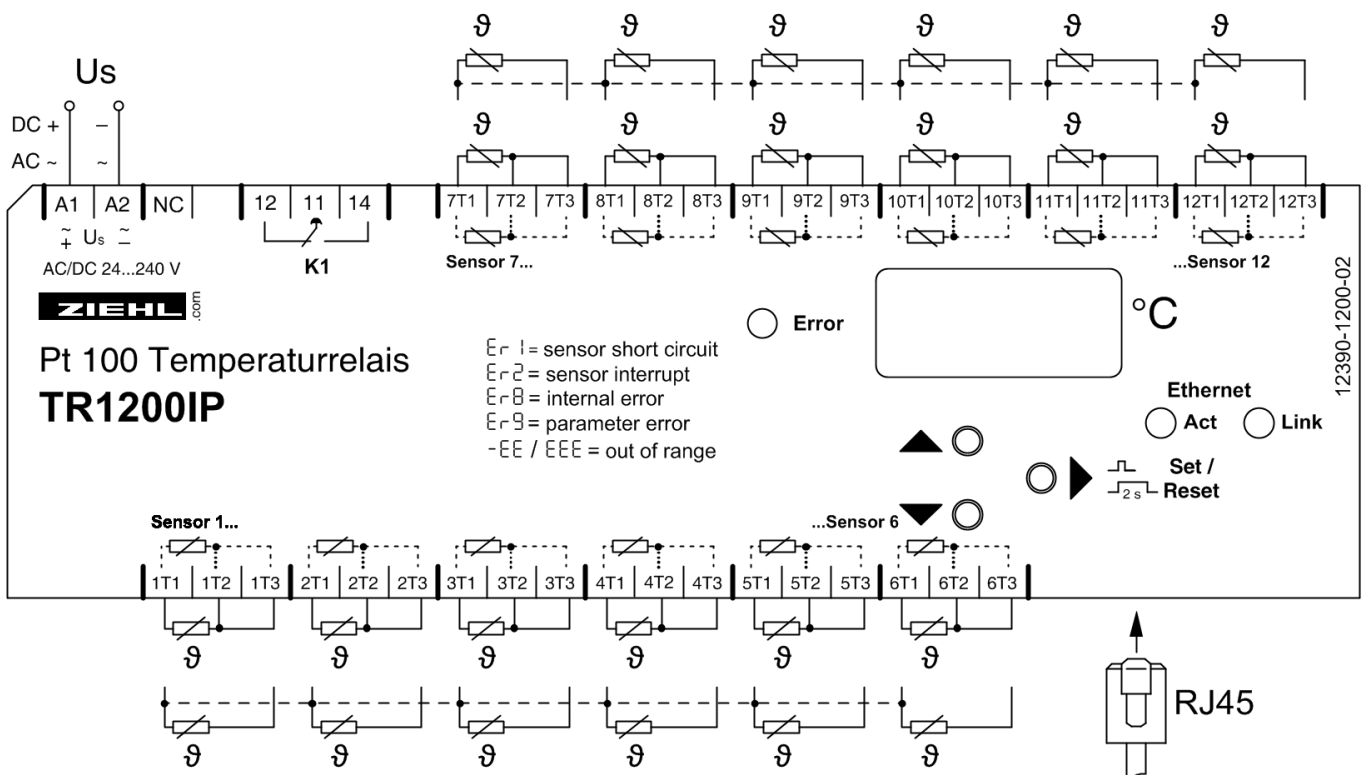


**Achtung!**  
 Bevor Sie das Gerät an Netzspannung legen, vergewissern Sie sich, dass die Steuerspannung  $U_s$  am Seitentypenschild mit der am Gerät angeschlossenen Netzspannung übereinstimmt!



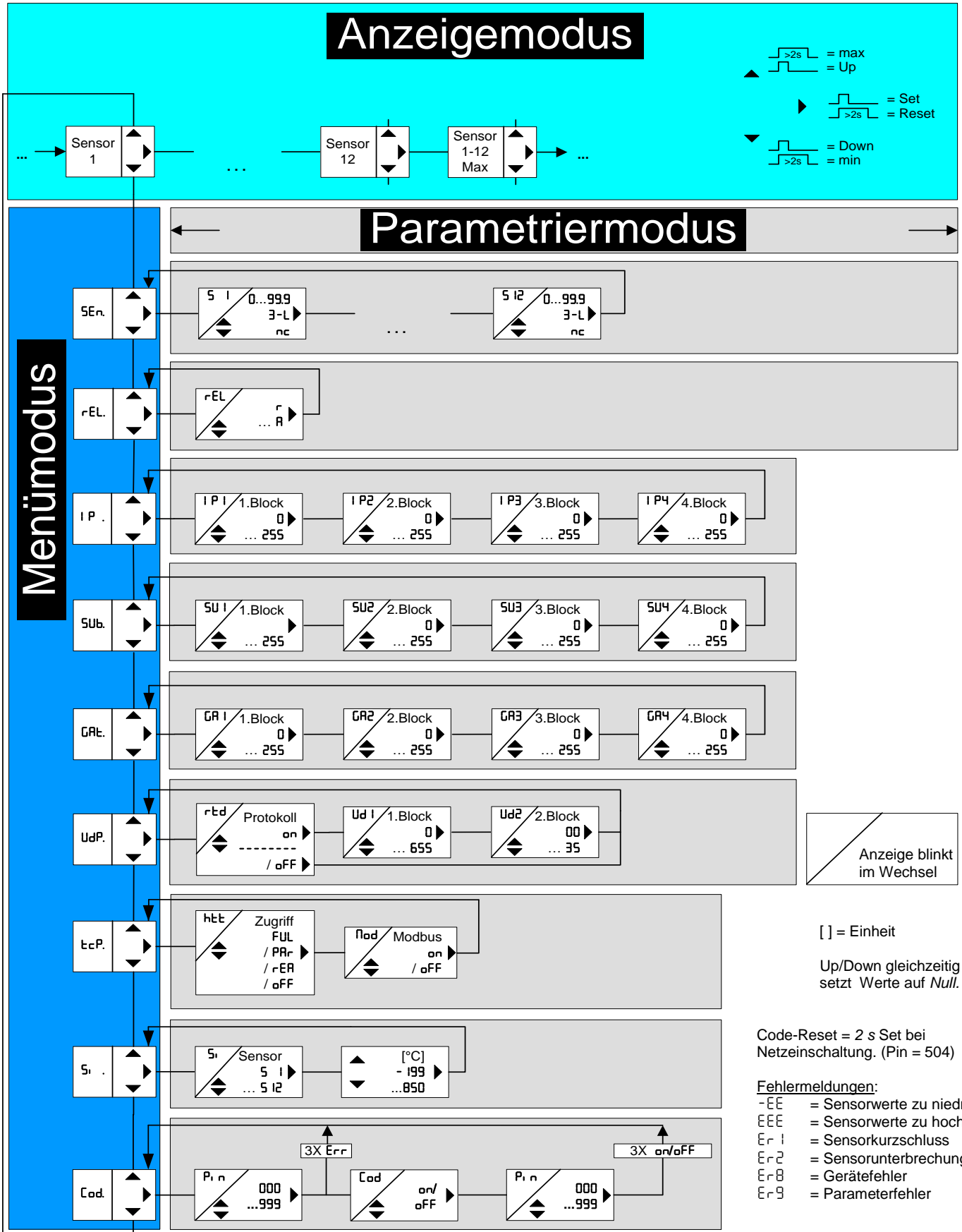
In der Zuleitung in der Nähe des Gerätes (leicht erreichbar) muss ein als Trennvorrichtung gekennzeichnete Schalter, sowie ein Überstromschutzorgan (Nennstrom  $\leq 10A$ ) angebracht sein.

## 7 Anschlussplan



# 8 Inbetriebnahme

## 8.1 Bedienungsdiagramm



## 8.2 Web-Server

Alle Parameter die direkt am TR1200IP veränderbar sind, können auch intuitiv über den integrierten Web Server eingestellt werden. Hierzu genügt es, das TR1200IP mit ihrem Netzwerk zu verbinden und die unter [8.9 Ethernet Schnittstelle parametrieren](#) beschriebenen Schritte auszuführen. Sie können das TR1200IP ansprechen indem sie die zuvor eingestellte IP Adresse in die Adressleiste ihres Web-Browsers eintragen.

## 8.3 Beschreibung der Parameter

Parameter	Anzeige	Erklärung	Einstellbereich
Sensoren	SEn.	Menüpunkt für Sensorparametrierung	S 1 ... S 12
Sensor	S 1 S 2 ...	Sensorparametrierung (Leitungsabgleich) S1...S12	0.00 , 3-L , nc
Relaisfunktion	rEL	Ruhestrom / Arbeitsstrom	r , R
IP Adresse	IP .	Menüpunkt zum einstellen der IP Adresse, aufgeteilt in 4 Blöcke	IP 1 ... IP 4
IP Adressblöcke	IP 1 IP 2 ...	IP Adressblöcke (Set zum nächsten) Block1.Block2.Block3.Block4	0 ... 255
Subnetzmaske	SUb.	Menüpunkt zum einstellen der Subnetzmaske, aufgeteilt in 4 Blöcke	SU 1 ... SU 4
Subnetzmaske Adressblöcke	SU 1 SU 2 ...	Subnetzmaske Adressblöcke (Set zum nächsten) Block1.Block2.Block3.Block4	0 ... 255
Gateway	GAŁ.	Menüpunkt zum einstellen des Gateways, aufgeteilt in 4 Blöcke	GA 1 ... GA 4
Gateway Adressblöcke	GA 1 GA 2 ...	Gateway Adressblöcke (Set zum nächsten) Block1.Block2.Block3.Block4	0 ... 255
UDP	UdP.	Menüpunkt zum parametrieren des Protokolls u des UDP Ports(2Blöcke)	UdP , Ud 1 , Ud 2
RTD Protokoll	rtd	RTD Protokoll ein- oder ausschalten	on , off
UDP Port Block 1	Ud 1	1 Block UDP Port (0...65535) xxx35	0 ... 655
UDP Port Block 2	Ud 2	2 Block UDP Port (0...65535) 655xx	00 ... 35
TCP	tCP.	Menüpunkt für http und Modbus Konfiguration	htt , mod
http	htt	http Port Zugriff Vollzugriff / nur lesen / Aus	FUL , PRr , rER , off
Modbus	mod	Modbus ein- oder ausschalten	on , off



## 8.4 Anzeigemodus (hinterster Dezimalpunkt aus)

Im Anzeigemodus befindet sich das TR1200IP im Normalzustand, hier wird die Temperatur des ausgewählten Sensors angezeigt. Zusätzlich werden Fehlercodes (z. B. **Er I**) angezeigt.

Funktion Taste Set / Reset	<u>Kurz drücken:</u> Umschalten des Sensors
	<u>Betätigung für &gt; 10 s:</u> Anzeige der Softwareversion z. B. <b>000</b>
Funktion Taste Up / Down	<u>kurz drücken:</u> Wechsel in den Menümodus
	<u>Betätigung für <math>\geq 2</math> s:</u> Anzeige von MAX- und MIN-Messwerten, zusätzliches drücken der Taste Set für $\geq 2$ s löscht die gespeicherten Werte

## 8.5 Menümodus (hinterster Dezimalpunkt an)

Der Menümodus dient zur Auswahl der Menüpunkte. Wird 30s keine Taste gedrückt, gelangt man automatisch zurück in den Anzeigemodus.

Funktion Taste Set / Reset	<u>kurz drücken:</u> Wechsel in den Parametriermodus
	<u>Betätigung für <math>\geq 2</math> s:</u> Rücksprung in Anzeigemodus (zuletzt eingestellter Wert wird dabei übernommen)
Funktion Taste Up / Down	<u>kurz drücken:</u> Auswahl Menüpunkt; Wechsel in den Anzeigemodus

## 8.6 Parametriermodus (hinterster Dezimalpunkt blinkt)

Im Parametriermodus kann der Wert eines Parameters eingestellt werden. Die Anzeige wechselt solange zwischen Parameterbezeichnung und dem aktuell eingestellten Wert, bis eine der Tasten Up/Down gedrückt und somit der Wert des Parameters geändert wird. Wird für 2s keine Taste gedrückt beginnt die Anzeige wieder zu wechseln.

Wird 30s (Simulationsmodus 15min) keine Taste gedrückt, gelangt man automatisch zurück in den Anzeigemodus (zuletzt eingestellter Wert wird dabei übernommen)

Funktion Taste Set / Reset	<u>kurz drücken:</u> Übernahme der Einstellung, und weiter zum nächsten Parameter. Nach dem letzten Parameter Wechsel in Menümodus
	<u>Betätigung für <math>\geq 2</math> s:</u> Rücksprung in Anzeigemodus (außer Simulationsmodus), zuletzt eingestellter Wert wird dabei übernommen
Funktion Taste Up / Down	<u>kurz/lang drücken:</u> Wertänderung des Parameter (langsam/schnell)

**Tipp:** Das gleichzeitige drücken der Tasten Up und Down setzt den einstellbaren Wert auf Null. Wird beim einstellen eines Wertes die Taste Up oder Down gedrückt gehalten, beschleunigt die Änderung in der Anzeige.

## 8.7 2-Leiter Leitungsabgleich

Der Sensor muss an die Anschlussklemmen xT1 und xT3 angeschlossen werden, xT2 bleibt offen.

Bei 2-Leiteranschluss, muss wie folgt der Leitungswiderstand ermittelt werden.

Leitung am Sensor kurzschließen und Widerstand messen.

Wir empfehlen grundsätzlich 2 bzw. 3 Leitungen zu jedem Sensor zu verlegen. Wird bei 2-Leiter-Anschluss eine gemeinsame (Masse-) Rückleitung mit gleichem Leitungsquerschnitt verwendet, so addieren sich die Ströme und somit der Spannungsabfall auf der gemeinsamen Leitung. Der einzugebende Kompensationswert RK errechnet sich dann wie folgt:

$RK = (n+1) \times RL/2$  (RL = Gesamt-Leitungswiderstand, n = Anzahl Sensoren)

## 8.8 Sensoren parametrieren

Einstellvorgang:

• Menüpunkt auswählen mit Tasten Up/Down bis ...
⇒ Anzeige <b>5E n.</b>
• Taste Set drücken
⇒ Anzeige <b>5 1</b> / <b>3-L</b> (Sensor 1 / Anschlusstyp) blinken abwechselnd
• Mit den Tasten Up und Down den gewünschten Anschlusstyp bzw. Leitungswiderstand einstellen. <u>Sensor nicht angeschlossen:</u> <b>nc</b> auswählen <u>3-Leiter-Anschluss:</u> <b>3-L</b> auswählen <u>2-Leiter-Anschluss:</u> <b>0.00</b> Leitungsabgleich durchführen und Leitungswiderstand einstellen
• Taste Set drücken
⇒ Anzeige <b>5 2</b> / <b>3-L</b> (Sensor 2 / Anschlusstyp) blinken abwechselnd
• Alle 12 Sensoren auf diese Weise parametrieren.

## 8.9 Relais parametrieren

Einstellvorgang:

• Menüpunkt auswählen mit Tasten Up/Down bis...
⇒ Anzeige <b>rEL.</b> (Relaisfunktion)
• Taste Set drücken
⇒ Anzeige <b>rEL</b> / <b>r</b> (Relaisfunktion / Ruhestrom) blinken abwechselnd
• Mit den Tasten Up und Down die Relaisfunktion auswählen
• Taste Set drücken (Parametriermodus wird verlassen)
⇒ Anzeige <b>rEL.</b> (Relaisfunktion)

## 8.10 Ethernet Schnittstelle parametrieren

Einstellvorgang:

• Menüpunkt auswählen mit Tasten Up/Down bis ...
⇒ Anzeige <b>IP .</b> (Bus)
• Taste Set drücken
⇒ Anzeige <b>IP 1</b> / <b>192</b> (IP Adresse 1.Block / 192) blinken abwechselnd

• Mit den Tasten Up und Down den 1.Block der IP Adresse einstellen
• Taste Set drücken
⇒ Anzeige <b>IP2</b> / <b>168</b> (IP Adresse 2.Block / 168) blinken abwechselnd
• Mit den Tasten Up und Down den 2.Block der IP Adresse einstellen
• Taste Set drücken
⇒ Anzeige <b>IP3</b> / <b>1</b> (IP Adresse 3.Block / 1) blinken abwechselnd
• Mit den Tasten Up und Down den 3.Block der IP Adresse einstellen
• Taste Set drücken
⇒ Anzeige <b>IP4</b> / <b>100</b> (IP Adresse 4.Block / 50) blinken abwechselnd
• Mit den Tasten Up und Down den 4.Block der IP Adresse einstellen
• Taste Set drücken
⇒ Anzeige <b>IP.</b> (IP Adresse)
• Taste Down drücken
⇒ Anzeige <b>SU<sub>b</sub></b> (Subnetzmaske)
• Taste Set drücken
⇒ Anzeige <b>SU1</b> / <b>255</b> (Subnetzmaske 1.Block / 255) blinken abwechselnd
• Mit den Tasten Up und Down den 1.Block der Subnetzmaske einstellen
• Taste Set drücken
⇒ Anzeige <b>SU2</b> / <b>255</b> (Subnetzmaske 2.Block / 255) blinken abwechselnd
• Mit den Tasten Up und Down den 2.Block der Subnetzmaske einstellen
• Taste Set drücken
⇒ Anzeige <b>SU3</b> / <b>255</b> (Subnetzmaske 3.Block / 255) blinken abwechselnd
• Mit den Tasten Up und Down den 3.Block der Subnetzmaske einstellen
• Taste Set drücken
⇒ Anzeige <b>SU4</b> / <b>0</b> (Subnetzmaske 4.Block / 0) blinken abwechselnd
• Mit den Tasten Up und Down den 4.Block der Subnetzmaske einstellen
• Taste Set drücken
⇒ Anzeige <b>SU<sub>b</sub></b> (Subnetzmaske)
• Taste Down drücken
⇒ Anzeige <b>GA<sub>t</sub></b> (Gateway)
• Taste Set drücken
⇒ Anzeige <b>GA1</b> / <b>0</b> (Gateway 1.Block / 0) blinken abwechselnd
• Mit den Tasten Up und Down den 1.Block des Gateway einstellen
• Taste Set drücken
⇒ Anzeige <b>GA2</b> / <b>0</b> (Gateway 2.Block / 0) blinken abwechselnd
• Mit den Tasten Up und Down den 2.Block des Gateway einstellen
• Taste Set drücken
⇒ Anzeige <b>GA3</b> / <b>0</b> (Gateway 3.Block / 0) blinken abwechselnd
• Mit den Tasten Up und Down den 3.Block des Gateway einstellen
• Taste Set drücken
⇒ Anzeige <b>GA4</b> / <b>0</b> (Gateway 4.Block / 0) blinken abwechselnd
• Mit den Tasten Up und Down den 4.Block des Gateway einstellen
• Taste Set drücken
⇒ Anzeige <b>GA<sub>t</sub></b> (Gateway)

• Taste Down drücken
⇒ Anzeige <b>UDP.</b> (UDP Konfiguration)
• Taste Set drücken
⇒ Anzeige <b>rtD</b> / <b>on</b> (RTD Protokoll / on) blinken abwechselnd
• Mit den Tasten Up und Down das RTD Protokoll ein- / ausschalten
• Taste Set drücken
⇒ Anzeige <b>Ud1</b> / <b>5</b> (UDP Port 1.Block/ 5) blinken abwechselnd
• Mit den Tasten Up und Down den 1.Block des UDP Ports einstellen
• Taste Set drücken
⇒ Anzeige <b>Ud2</b> / <b>000</b> (UDP Port 2.Block/ 000) blinken abwechselnd
• Mit den Tasten Up und Down den 2.Block des UDP Ports einstellen
• Taste Set drücken
⇒ Anzeige <b>UDP.</b> (UDP)
• Taste Down drücken
⇒ Anzeige <b>TcP.</b> (TCP Konfiguration)
• Taste Set drücken
⇒ Anzeige <b>hEt</b> / <b>FUL</b> (http Port / Vollzugriff) blinken abwechselnd
• Mit den Tasten Up und Down den http Port parametrieren
• Taste Set drücken
⇒ Anzeige <b>Mod</b> / <b>on</b> (Modbus / on) blinken abwechselnd
• Mit den Tasten Up und Down das Modbus Protokoll ein- / ausschalten
• Taste Set drücken
⇒ Anzeige <b>TcP.</b> (TCP Konfiguration)

**Hinweis:** Der eingestellte UDP Port gilt immer für die Übertragung der Sensoren 1...6.  
Die Sensoren 7...12 werden über den eingestellten UDP Port + 1 übertragen.

## 8.11 Simulation

Hier kann ein Sensor ausgewählt und eine Temperatur simuliert werden. Alle Funktionen des Gerätes arbeiten so, als ob dieser Wert tatsächlich gemessen wird. Fehlermeldungen werden nur über die LEDs und nicht im Display angezeigt.

Die eingestellten Werte werden so lange simuliert, bis der Menüpunkt **S.** mit der Taste Up oder Down verlassen wird.

Wird 15 Minuten keine Taste betätigt so schaltet das Gerät automatisch in den Anzeigemodus zurück.

Einstellvorgang:

• Menüpunkt auswählen mit Tasten Up/Down bis...
⇒ Anzeige <b>S.</b> (Simulation)
• Taste Set drücken
⇒ Anzeige <b>S.</b> / <b>S I</b> (Simulation / Sensor) blinken abwechselnd
• Mit den Tasten Up und Down einen Sensor auswählen
• Taste Set drücken
⇒ Anzeige <b>0</b> (Temperatur)
• Mit den Tasten Up und Down die gewünschte Temperatur simulieren
• Taste Set drücken
⇒ Anzeige <b>S.</b> (Simulation)
Durch wiederholtes Drücken der Taste Set können nacheinander alle Sensoren
Durch wiederholtes Drücken der Taste Set können nacheinander alle Sensoren angewählt werden. Die eingestellten Simulationswerte bleiben erhalten bis der Menüpunkt <b>S.</b> mit der Taste Up oder Down verlassen wird.

## 8.12 Codesperre

Hier können die eingestellten Parameter durch Aktivierung der Codesperre geschützt werden. Eine fehlerhafte Eingabe quittiert das Gerät mit **Err** (blinkt dreimal).

Einstellvorgang:

• Menüpunkt auswählen mit Tasten Up/Down bis...
⇒ Anzeige <b>cod.</b> (Codesperre)
• Taste Set drücken
⇒ Anzeige <b>Pin</b> / <b>0</b> (Pin / Pincode) blinken abwechselnd
• Mit den Tasten Up und Down den <b>gespeicherten</b> Pincode einstellen ( <b>Werkseinstellung ist 504</b> )
• Taste Set drücken
• Mit den Tasten Up und Down die gewünschte Codesperre einstellen: <ul style="list-style-type: none"><li>○ <b>off</b> aus, alle Parameter können verändert werden</li><li>○ <b>on</b> an, keine Parameter können verändert werden</li></ul>
• Taste Set drücken
⇒ Anzeige <b>Pin</b> / <b>504</b> (Pin / Pincode) blinken abwechselnd
• Mit den Tasten Up und Down den gewünschten neuen Pincode einstellen (Achtung: Pincode notieren)
• Taste Set drücken (Codesperre wird verlassen)
⇒ Codesperre ein, Anzeige <b>on</b> blinkt drei mal
⇒ Codesperre aus, Anzeige <b>off</b> blinkt drei mal
⇒ Anzeige <b>cod.</b> (Codesperre)

## 8.13 Mögliche Anzeigen im Display

### Anzeigemodus

Er1 ... Er9	Fehlermeldungen (siehe 11. Fehlermeldungen und Maßnahmen)
-------------	-----------------------------------------------------------

### Menümodus / Parametriermodus

SEn.	Menüpunkt Sensorparametrierung
S 1 ... S 12	Sensoren 1...12
3-L	3-Leiter-Anschluss
nc	Kein Sensor angeschlossen
rEL	Relaisfunktion
IP.	Menüpunkt zur Parametrierung der IP Adresse
IP1 ... IP4	Blöcke 1 bis 4 zum einstellen der IP Adresse
SUb.	Menüpunkt zur Parametrierung der Subnetzmaske
SU1 ... SU4	Blöcke 1 bis 4 zum einstellen der Subnetzmaske
GA.	Menüpunkt zur Parametrierung des Gateway
GA1 ... GA4	Blöcke 1 bis 4 zum einstellen des Gateway
UdP.	Menüpunkt zur Parametrierung des RTD Protokolls u des einstellen des UDP Ports
rtd	ZIEHL RTD Protokoll
Ud1 ... Ud2	Blöcke 1 und 2 zum einstellen des UDP Ports (möglichst > 1024)
tCP.	Menüpunkt zur Parametrierung des http Ports und Modbus Protokolls
htt	http Port parametrieren
FUL	Vollzugriff, http Port und Firmwareupdate Ein
PAR	Messwerte und Gerätedaten sowie Parametrierung im Browser (kein Firmwareupdate, kein ändern der Netzwerkeinstellungen)
rER	Lesezugriff, nur Messwerte und Gerätedaten im Browser
oFF	keine Oberfläche und kein Firmwareupdate
Mod	Modbus TCP Protokoll
Si	Simulation
CoD	Codesperre
Pi n	Pincode (ab Werk 504)
UPd	Firmwareupdate läuft

## 9 Werkseinstellung und Softwareversion

Beim Programmwechsel werden alle Parameter auf Werkseinstellung zurückgesetzt.

Menüpunkt	Parameter	Werkseinstellung	Meine Daten
SEn.	S 1 (Sensor 1)	3-L	
	S 2 (Sensor 2)	3-L	
	S 3 (Sensor 3)	3-L	
	S 4 (Sensor 4)	3-L	
	S 5 (Sensor 5)	3-L	
	S 6 (Sensor 6)	3-L	
	S 7 (Sensor 7)	nc	
	S 8 (Sensor 8)	nc	
	S 9 (Sensor 9)	nc	
	S 10 (Sensor 10)	nc	
	S 11 (Sensor 11)	nc	
	S 12 (Sensor 12)	nc	
rEL.	rEL (Relaisfunktion)	r	
IP.	IP1 (1. Block IP Adresse)	192	
	IP2 (2. Block IP Adresse)	168	
	IP3 (3. Block IP Adresse)	1	
	IP4 (4. Block IP Adresse)	100	
Sub.	SU1 (1. Block Subnetzmaske)	255	
	SU2 (2. Block Subnetzmaske)	255	
	SU3 (3. Block Subnetzmaske)	255	
	SU4 (4. Block Subnetzmaske)	0	
GAt.	GA1 (1. Block Gateway)	0	
	GA2 (2. Block Gateway)	0	
	GA3 (3. Block Gateway)	0	
	GA4 (4. Block Gateway)	0	
UdP.	rtd (RTD Protokoll)	on	
	Ud1 (1. Block UDP Port)	5	
	Ud2 (2. Block UDP Port)	000	
CFG.	htt (http)	FUL	
	Mod (Modbus Protokoll)	on	
Si.	S 1 ... S 12 (Sensor 1...12)	0	
CodE.	on / off	off	
	Pin (Pincode)	504	

**Anzeige der Softwareversion:** im Anzeigemodus 10s lang den Taster „Set“ drücken.

## 10 Wartung und Instandhaltung

Das TR 1200 ist wartungsfrei. Bei Bedarf regelmäßig auf Funktion prüfen.

## 11 Fehlersuche und Maßnahmen

Fehler	Ursache	Abhilfe
<b>-EE</b> erscheint in der Anzeige	Sensorkurzschluss	Messbereich von -199°C (Sensorwiderstand <18,39 Ohm) unterschritten
<b>EEE</b> erscheint in der Anzeige	Sensorunterbrechung	Messbereich von 850°C (Sensorwiderstand > 390,26 Ohm) überschritten
<b>Er1</b> erscheint in der Anzeige	Sensorkurzschluss	Die LED des Fehlerhaften Sensorkreises blinkt, Sensorkreis auf Kurzschluss überprüfen
<b>Er2</b> erscheint in der Anzeige	Sensorunterbrechung	Die LED des Fehlerhaften Sensorkreises blinkt, Sensorkreis auf Unterbrechung überprüfen
<b>Er8</b> erscheint in der Anzeige	Interner Gerätefehler	Gerät muss eingeschickt werden
<b>Er9</b> erscheint in der Anzeige	Parameterfehler	Werksreset durchführen
Falsche Werte oder Sensorfehler für Sensoren 7...12	Sensoren 7...12 sind nicht Anschlusskompatibel zu den Sensoren 1...6	Sensoren 7...12 richtig anschließen
Gerät lässt sich nicht parametrieren	Codesperre	Die Codesperre bietet einen Schutz gegen unbefugte Manipulationen am Gerät. Bei aktivierter Codesperre können die Parameter nicht verändert werden. Der Pin kann vom Anwender eingestellt werden. <u>Pincode unbekannt? -&gt; Code- Reset durchführen:</u> Beim Einschalten der Steuerspannung Taster „Set“ <b>2 s</b> gedrückt halten Anzeige wechselt <b>888</b> – <b>cod</b> – <b>off</b> – <b>888</b> Taster Set loslassen Codesperre ist ausgeschaltet, Pincode = 504

## 12 Technische Daten

### Hilfsspannung Us:

Toleranz

Leistungsaufnahme

AC/DC 24 – 240 V

DC 20,4 - 297 V

< 3 W

AC 20,4 - 264 V 50/60 Hz

< 10 VA

### Relais-Ausgang:

Schaltspannung

Schaltstrom

Schaltleistung

1 Wechsler (CO)

max. AC 415 V

max. 5 A

max. 1250 VA (ohmsche Last)

max. 120 W bei DC 24 V



UL electrical ratings: 250 V ac, 5 A, resistive  
 E214025 240 V ac, 1/2 hp  
 120 V ac, 1/4 hp  
 B 300 – pilot duty, UL 508

Nennbetriebsstrom Ie:  
 AC15 Ie = 3 A Ue = 250 V  
 DC13 Ie = 2 A Ue = 24 V  
 Ie = 0,2 A Ue = 125 V  
 Ie = 0,1 A Ue = 250 V

Empfohlene Vorsicherung T 3,15 A (gL)  
 Kontaktlebensdauer mech. 3 x 10<sup>7</sup> Schaltspiele  
 Kontaktlebensdauer elektr. 1 x 10<sup>5</sup> Schaltspiele bei AC 250 V / 6 A

Temperaturmessung:

Messzeit Sensor 0,25...3s (abhängig von der Anzahl der Sensor)  
 Messzeit Leitungswiderstand 0,25...30s (pro Messzyklus von einem Sensor)  
 Messbereich -199°...850°C  
 Auflösung 1°C

Sensoranschluss

12x Pt 100 nach EN 60751, Anschluss von Ni100 und Ni120 Sensoren möglich. Umrechnung der gemessenen Werte muss in der Auswerte – Einheit erfolgen.

	Messbereich °C		Kurzschluss Ohm	Unterbrechung Ohm	Sensorwiderstand + Leitungswiderstand Ohm
	min	max	<	>	max
Pt 100	-199	860	15	400	500

Toleranz ±0,5 % vom Messwert ±1 K  
 Sensorstrom ≤0,8 mA  
 Temperaturdrift <0,04°C/K

Ethernet Schnittstelle

Übertragungsgeschwindigkeit 10 MBit/s  
 IP Adresse Standart: 192.168.1.100, einstellbar  
 Subnetzmaske Standart: 255.255.255.0, einstellbar  
 UDP Port Standart: 5000 (5001), einstellbar  
 Max Kabellänge 20m bei Verwendung von CAT 5 Patchkabel  
 Max Antwortzeit RTD / Modbus < 700 µs

Prüfbedingungen

EN 61010-1  
 Bemessungsstoßspannungsfestigkeit 4000 V  
 Überspannungskategorie III  
 Verschmutzungsgrad 2  
 Bemessungsisolationsspannung Ui 300 V  
 Einschaltdauer 100 %  
 Galvanische Trennung Hilfsspannung – Messeingang DC 3820 V  
 Ethernet – Hilfsspannung, Messeingänge DC 500V

EMV-Prüfungen

Störaussendung EN 61326-1  
 EN 61000-6-3  
 Schnelle transiente Störgrößen/Burst EN 61000-4-4 +/-4 kV  
 Pulse 5/50 ns, f = 5 kHz, t = 15 ms, T = 300 ms  
 Energiereiche Stoßspannungen (SURGE) IEC 61000-4-5 +/-4 kV  
 Impulse 1,2/50 µs (8/20 µs)  
 Entladung statischer Elektrizität IEC 61000-4-2 +/-4 kV Kontaktentladung,  
 +/- 8kV Luftentladung

## Einbaubedingungen

zul. Umgebungstemperatur  
zul. Lagertemperatur  
Einbauhöhe  
Klimafestigkeit  
Zul. Verdrahtungstemperatur  
Rüttelsicherheit EN 60068-2-6

-20 °C ... +65 °C  
-20 °C ... +70 °C  
< 2000 m über N.N.  
5-85% rel. Feuchte, keine Betauung  
-5 °C ... +70 °C  
2...25 Hz ±1,6 mm  
25 ... 150 Hz 5 g

## Gehäuse

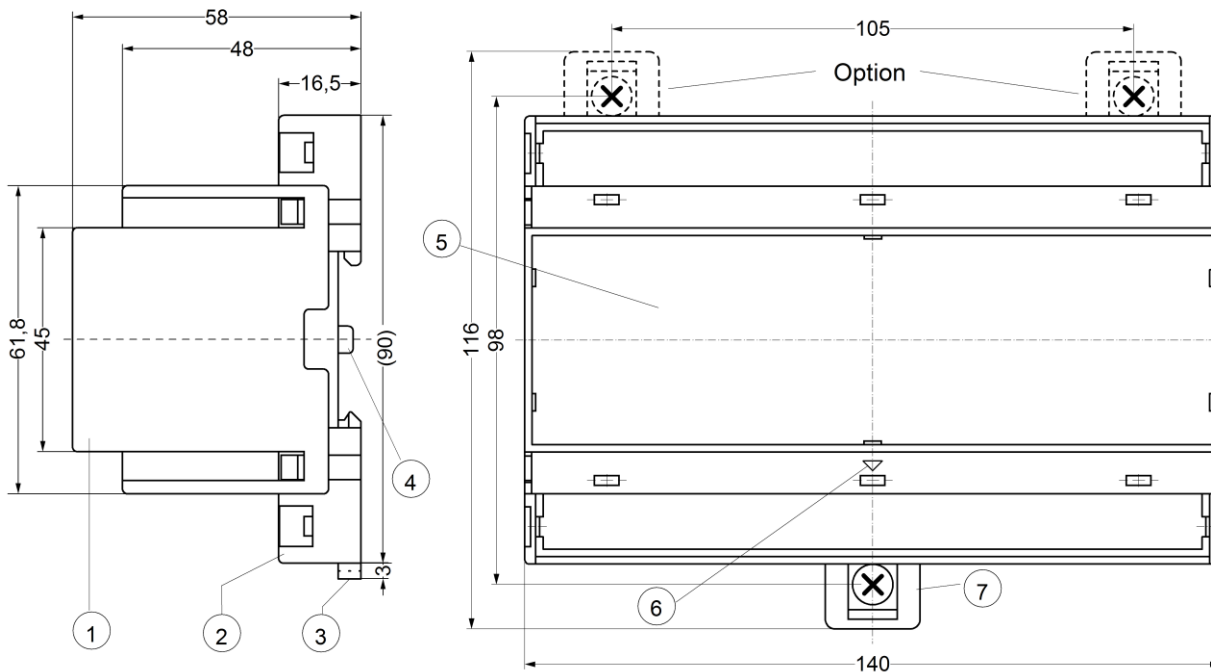
Abmessungen (B x H x T)  
Einbautiefe / Breite  
Leitungsanschluss eindrätig  
Feindrätig mit Aderendhülse  
Anzugsdrehmoment  
der Klemmschraube  
Schutzart Gehäuse / Klemmen  
Einbaulage  
Befestigung

Bauart V8, Verteilereinbau  
140 x 90 x 58 mm  
55 mm / 8 TE  
je 1 x 1,5 mm<sup>2</sup>  
je 1 x 1,0 mm<sup>2</sup>  
  
0,5 Nm (3,6 lb.in)  
IP 30 / IP 20  
beliebig  
Schnappbefestigung auf Normschiene  
35 mm nach EN 60715 oder  
Schraubbefestigung (mit 2 zusätzlichen Riegeln)  
ca. 350 g

## Gewicht

Technische Änderungen vorbehalten.

## 13 Bauform V8: Maße in mm



- 1 Oberteil / cover
- 2 Unterteil / base
- 3 Riegel / bar for snap mounting
- 4 Plombenlasche / latch for sealing
- 5 Frontplatteneinsatz / front panel
- 6 Kennzeichen für unten / position downward
- 7 Riegel bei Wandbefestigung mit Schrauben. Riegelbohrung Ø 4,2 mm / for fixing to wall with screws, Ø 4,2 mm.

## 14 TR1200IP Ethernet - Schnittstelle

Ethernet	UDP (Port 0...65535)	ZIEHL RTD (abschaltbar)	Messwerte und Gerätedaten lesen	
	TCP	MODBUS TCP (Port 502, abschaltbar, 1 Verbindung)	Messwerte und Gerätedaten lesen	
		http (Oberfläche) (Port 80 abschaltbar)	Lesezugriff	Messwerte und Gerätedaten lesen
			Parametrier- zugriff	+ Sensoren und Relais parametrieren
Vollzugriff	+ Netzwerkeinstellungen und Firmwareupdate			

Alle Protokolle können unabhängig voneinander aktiviert oder deaktiviert werden.

### 14.1 ZIEHL RTD UDP Protokoll

Das ZIEHL RTD Protokoll ist unter dem Menüpunkt **UDP - rtd** abschaltbar.

Der UDP Port kann unter dem Menüpunkt **UDP - Ud1** und **Ud2** im Bereich von 0...65535 in 2 Blöcken eingestellt werden.

Eine Dokumentation zum ZIEHL RTD Protokoll finden Sie im Internet unter

[www.ziehl.com](http://www.ziehl.com) TR1200IP – ZIEHL RTD Protokoll

### 14.2 Modbus TCP Protokoll

Das Modbus TCP Protokoll ist unter dem Menüpunkt **TCP - Mod** abschaltbar.

Der Modbus TCP Port ist fest auf 502 eingestellt und kann nicht verändert werden.

Eine Dokumentation zum Modbus TCP Protokoll finden Sie im Internet unter

[www.ziehl.com](http://www.ziehl.com) TR1200IP – Modbus TCP Protokoll.

### 14.3 http Protokoll

Der Browser und die Firmwareupdatefunktion, sind abhängig vom unter dem Menüpunkt **TCP - http** eingestellten Zugriff.

Im Browser stehen folgende Funktionen zur Verfügung:

Vollzugriff <b>FUL</b>	Messwerte und Gerätedaten sind sichtbar
	das TR1200IP kann parametrierbar sein
	Netzwerkeinstellungen können geändert werden
	ein Firmwareupdate ist möglich
Parametrierzugriff <b>PR-</b>	Messwerte und Gerätedaten sind sichtbar, Parametrierung möglich, Netzwerkeinstellungen können nicht verändert werden
Lesezugriff <b>rER</b>	Messwerte und Gerätedaten sind sichtbar
kein Zugriff <b>oFF</b>	der http Port ist komplett abgeschaltet

Der http Port ist fest auf 80 eingestellt und kann nicht verändert werden.

# 15 Anhang SIPROTEC Konfiguration

## 15.1 Konfiguration der SIPROTEC Compact-Geräte (nur 7SJ80 und 7SK80)

Anschluss der Sensoren und Konfiguration des TR 1200 IP zur Auswertung an Siemens SIPROTEC Compact-Geräten 7SJ80 und 7SK80 an Port A.

Für die Ethernet-Verbindung zu einem SIPROTEC Compact-Gerät, das über das „**Ziehl RTD UDP Protokoll**“ mit der Thermobox TR1200 IP kommuniziert, muss in der Thermobox die Einstellung „**Modbus UDP Protokoll**“ mit „**On**“ (Voreinstellung = „On“) aktiviert sein.

**ACHTUNG!** Das **EN100-Modul** der SIPROTEC 4-Geräte unterstützt diese Funktion nicht.

Die Anschlussart „6 RTD Ethernet“ oder „12 RTD Ethernet“ der Thermobox wird im „Funktionsumfang“ des Compact-Gerätes eingestellt.

In der Thermobox TR1200 IP werden dann folgende Einstellungen vorgenommen:

Für „6 RTD Ethernet“

⇒ Sensoren 1...6 anschließen

⇒ Sensoren 1...6 unter Menüpunkt **SEN** je nach Anschluss parametrieren  
(nicht angeschlossene Sensoren als „nc“ parametrieren)

⇒ Sensoren 7...12 unter Menüpunkt **SEN** als „nc“ parametrieren

⇒ IP Adresse unter Menüpunkt **IP** und UDP Port unter Menüpunkt **UDP** einstellen

Das TR 1200 IP sendet auf Anfrage (siehe Protokollbeschreibung) mit IP Adresse unter dem eingestellten UDP Port, die Daten der Sensoren 1...6.

Für „12 RTD Ethernet“

⇒ Sensoren 1...12 anschließen

⇒ Sensoren 1...12 unter Menüpunkt **SEN** je nach Anschluss parametrieren

⇒ IP Adresse unter Menüpunkt **IP** und UDP Port unter Menüpunkt **UDP** einstellen.

Das TR 1200 IP sendet auf Anfrage (siehe Protokollbeschreibung) mit IP Adresse unter dem eingestellten UDP Port, die Daten der Sensoren 1...6. Unter Anfrage mit derselben IP Adresse unter dem eingestellten UDP Port +1, sendet das TR 1200 IP die Daten der Sensoren 7...12.

Detaillierte Applikationsbeschreibung im Internet unter:

[www.siprotec.de](http://www.siprotec.de) > Zubehör > Temperaturerfassung > 7XV5662-8AD10 > Downloads

## 15.2 Konfiguration der SIPROTEC 5-Geräte

Für die Ethernet-Verbindung zu einem SIPROTEC 5-Gerät, das über das „**SUP-Protokoll**“ (Slave Unit Protocol) mit der Thermobox TR1200 IP kommuniziert, muss in der Thermobox die Einstellung „**Modbus TCP**“ mit „**On**“ (Voreinstellung = „On“) aktiviert sein.

Das „**Modbus**“ TCP-Protokoll kann mit den Funktionstaten unter dem Menüpunkt **TCP – Mod** oder über den Web-Browser in der Lasche „**TCP/UDP Config**“ mit „**On**“ aktiviert werden.

Die Einstellungen „RTD“ (RTD-Protokoll) und „UDP Port“ haben hier keinen Einfluss.

Der Modbus TCP Port ist fest auf 502 eingestellt und kann nicht verändert werden.

Die Einstellungen des SIPROTEC 5-Gerätes finden Sie im Handbuch (z.B. 7UT82) im Kapitel 5.9 „Funktionsgruppentyp Analoge Umformer“.

Im Internet unter: [www.siprotec.de](http://www.siprotec.de) > SIPROTEC 5 > 7UT82 > Downloads

**ACHTUNG!** Die Thermobox TR1200 IP unterstützt nur einen **Ethernet-Anschluss von 10 MBit/s**, deshalb ist **kein direkter Anschluss an ein 100 MBit-Kommunikationsmodul** möglich. Sie müssen in diesem Fall die Thermobox an das Kommunikationsmodul über einen 10/100 MBit/s-Autosensing-Switch anschließen, der die Übertragungsraten automatisch erkennt und entsprechend anpasst.

## 16 Firmwareupdate

- ⇒ unter dem Menüpunkt **FCP** - **HTTP** den Zugriff auf **FUL** einstellen
- ⇒ im Browser die Seite „Firmwareupdate“ aufrufen
- ⇒ Datei mit neuer Firmware auswählen
- ⇒ Firmwareupdate mit Klick auf den „Update“ Button starten, die Datei wird vom TR1200IP eingelesen,
- ⇒ Während der Übertragung, wird in der Anzeige **UPd.** angezeigt und die Sensor LEDs S1...6 leuchten nacheinander
- ⇒ sobald die Firmware übertragen ist, programmiert sich das TR1200IP neu, während dieses Vorgangs flackern die Sensor LEDs S1...6 schnell, das Gerät darf auf keinen Fall ausgeschaltet werden, sobald das Firmwareupdate beendet ist startet das TR1200IP neu und ist wieder betriebsbereit

Die aktuelle TR1200IP Firmware finden Sie im Internet unter [www.ziehl.com](http://www.ziehl.com)