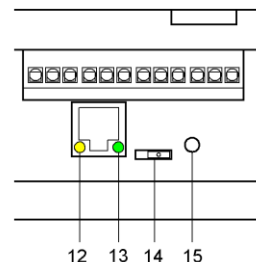
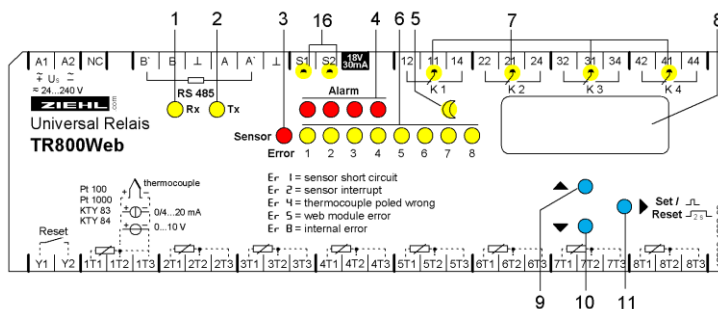


- Universal-Relais



Ausführliche Betriebsanleitung siehe im Internet unter: <http://www.ziehl.de/ziehl/ba>

1 Anzeige- und Bedienelemente



1, 2 LEDs (gelb) RS485 Schnittstelle

- Rx blinkt kurz: Gerät empfängt Daten über die RS485 Schnittstelle
- Tx blinkt kurz: Gerät sendet Daten über die RS485 Schnittstelle
- Rx und Tx blinken/leuchten bei Firmwareupdate

3 LED (rot) Sensor Error

- Leuchtet: Sensorfehler in einem Sensorkreis

4 LEDs (rot) Alarm

- Leuchten: Alarm (1-4) ist aufgetreten
- Blinkt kurz (1:4): Ansprechverzögerung läuft
- Blinkt lang (4:1): Rückschaltverzögerung läuft
- Blinkt gleichmäßig (1:1): Rückschaltbereit, Rücksetzen mit Taste „SET/RESET“ ≥ 2s drücken oder ext. Reset Y1/Y2

5 LED (gelb) Nacht

- Leuchtet: Grenzwerte für „Nacht“ (einstellbar über Browser) sind aktiv

6 LEDs (gelb) Sensoren

- Leuchtet: Anzeige des zur LED gehörender Sensorwertes in der Digitalanzeige
- Blinkt: Sensorfehler im entsprechenden Sensorkreis

7 LEDs (gelb) Relaiszustand

- Leuchten: Das zur LED gehörende Relais ist angezogen
- Aus: Das zur LED gehörende Relais ist abgefallen

8 Digitalanzeige (4 stellig)

- Anzeige von Sensorwert, Fehlercodes und Menü- und Infomodus

9,10 Taster Up / Taster Down

- Wechsel in den Menümodus (siehe Punkt 5)

11 Taster Set/Reset

- Kurz drücken: Anzeige des nächsten Sensors (Sensor LED leuchtet)
- Betätigung für 10 s: Anzeige der Softwareversion (z. B. 0-00)

12 LED (gelb) Anzeige Ethernet Übertragungsgeschwindigkeit

- Aus: 10 Mbps Ein: 100 Mbps

13 LED (grün) Anzeige Ethernet Datenverkehr

- Blinkt bei aktiver Datenübertragung

14 Schiebeschalter IP-Adresse

- Richtung Ethernet Buchse: IP- Adresse 10.10.10.10
- Richtung Reset Taster: IP- Adresse User (Einstellung über Webbrowser)

15 Taster Webserver Reset

- Interner Webserver startet bei Betätigung neu (Dauer ca. 1 Minute)

16 LED (gelb) Anzeige der Eingänge S1 und S2

- Leuchtet: Eingang Sx aktiv

2 Montage

Das Gerät kann befestigt werden:

- Verteilereinbau oder Schaltschrank, Tragschiene 35 mm IEC/EN 60715
- Mit Schrauben M4 zur Wandmontage. (zusätzliche Riegel nicht im Lieferumfang)

Anschluss nach Anschlussplan oder Typenschild ausführen.

3 Wichtige Hinweise



WARNUNG!

Gefährliche elektrische Spannung!

Kann zu elektrischem Schlag und Verbrennungen führen.

Vor Beginn der Arbeiten Anlage und Gerät spannungsfrei schalten.

Beachten Sie die maximal zulässige Temperatur bei Einbau im Schaltschrank. Es ist für genügend Abstand zu anderen Geräten oder Wärmequellen zu sorgen. Wird die Kühlung erschwert z.B. durch enge Nachbarschaft von Geräten mit erhöhter Oberflächentemperatur oder Behinderung des Kühlluftstromes so verringert sich die zulässige Umgebungstemperatur.



In der Zuleitung in der Nähe des Gerätes (leicht erreichbar) muss ein als Trennvorrichtung gekennzeichnete Schalter, sowie ein Überstrom Schutzorgan (Nennstrom $\leq 6A$) angebracht sein.

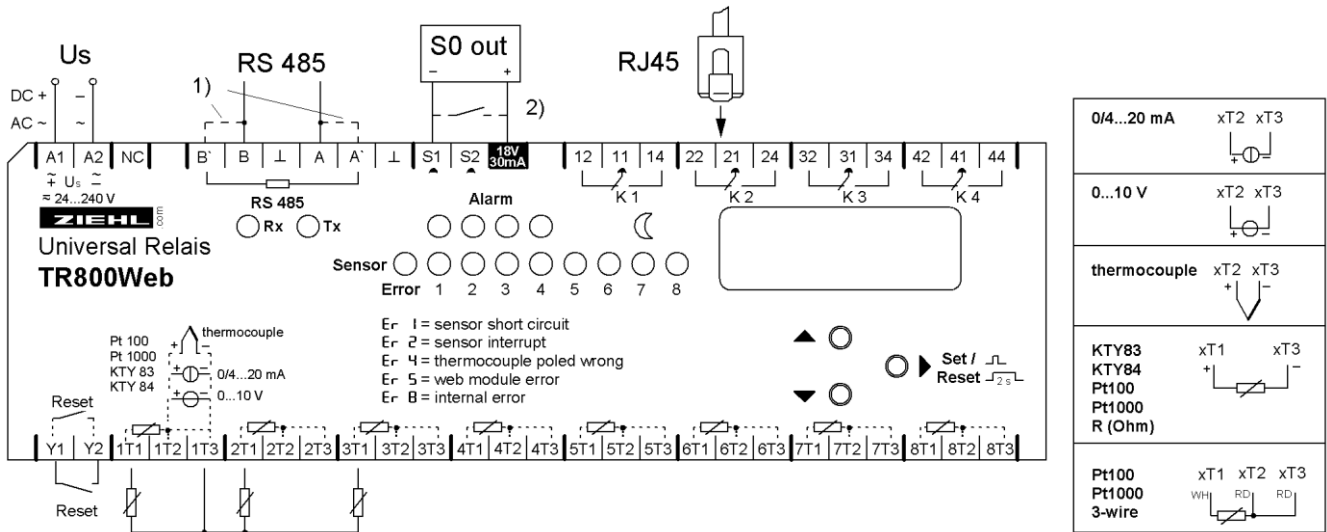


Bevor Sie das Gerät an Netzspannung legen, vergewissern Sie sich, dass die Steuerspannung U_S am Seitentypenschild mit der am Gerät angeschlossenen Netzspannung übereinstimmt!



Achtung! Wird für alle Relais die Funktion Arbeitsstromausführung programmiert, so wird ein Ausfall der Steuerspannung oder des Gerätes nicht erkannt. Beim Einsatz als Überwachungsgerät muss der Betreiber dafür sorgen, dass dieser Fehler durch regelmäßige Funktionsprüfungen erkannt wird. Wir empfehlen, mindestens ein Relais in Ruhestromausführung zu programmieren und entsprechend auszuwerten.

4 Anschlussplan



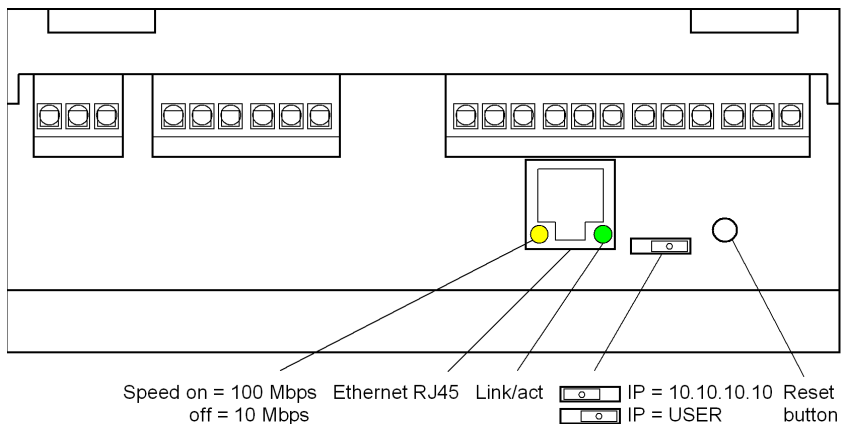
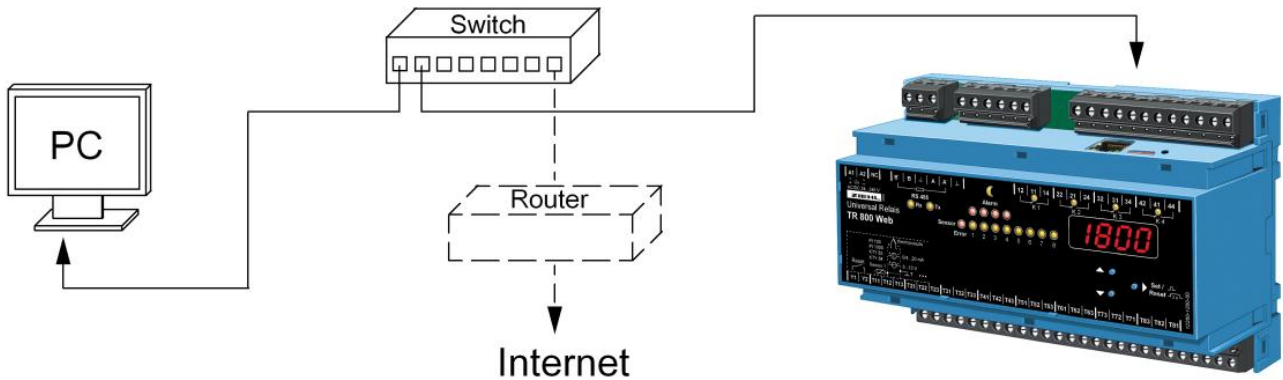
- 1) Abschlusswiderstand aktiv: Brücke A nach A' und B nach B'
- 2) Option



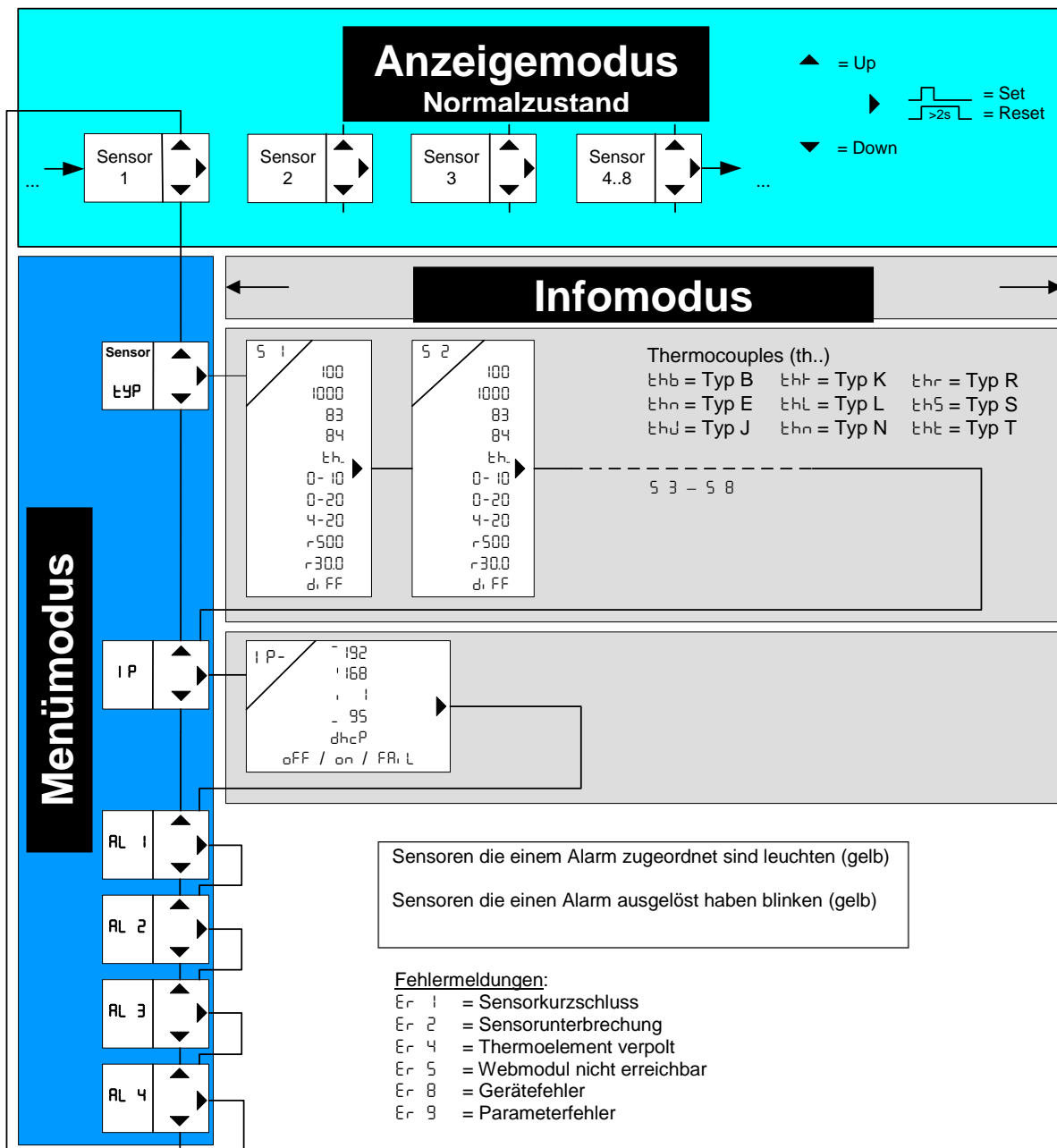
Achtung! Anschluss der Sensoren

Die Messeingänge 1T1, 1T2, 1T3 bis 8T3 sowie RESET Y1, Y2, S1, S2 haben keine Potenzialtrennung zum Ausgang RS485. Temperatursensoren müssen eine für die Messung geeignete Isolation aufweisen. Es dürfen nur Signale angeschlossen werden, die den Bedingungen SELV (Safety Extra Low Voltage) entsprechen. Die steckbaren Kontakte der Messeingänge besitzen ein besonderes Kontaktmaterial und dürfen nur für den Anschluss der Sensoren verwendet werden.

4.1 Anschluss ans Netzwerk und Bedienelemente



5 Kurzbedienungs- Diagramm



thP	Sensortyp
S 1 ... S 8	Sensoren 1 bis 8
nc	not connect
100	Typ Pt 100
1000	Typ Pt 1000
83	KTY 83
84	KTY 84
th ..	Thermoelemente
0-10	Spannungseingang 0-10 V
0-20	Stromeingang 0-20 mA
4-20	Stromeingang 4-20 mA
r500	Widerstand 500 Ohm
r300	Widerstand 30 K Ohm

d FF	Differenz
IP	IP- Adresse
IP-	IP- Adresse
192	1 Stelle der IP- Adresse
168	2 Stelle der IP- Adresse
. 1	3 Stelle der IP- Adresse
. 95	4 Stelle der IP- Adresse
dhcP	DHCP
oFF	DHCP aus
on	DHCP an
FAI L	DHCP fehlgeschlagen
AL 1 ... AL 4	Alarime 1 bis 4
boot	Webserver start

6 Gerät einschalten

Versorgungsspannung an den Klemmen A1 und A2 anlegen,

- ⇒ Ca. 2s lang leuchten alle LEDs und die Digitalanzeige (**88.88**)
- ⇒ Das TR800Web ist jetzt betriebsbereit
- ⇒ In der Digitalanzeige blinkt **boot** (abwechselnd mit Sensorwert), der integrierte Webserver startet (Dauer ca. 1-2 Minuten). Nach Erlöschen von **boot** ist das Gerät über seine Schnittstellen ansprechbar.

⇒

6.1 Gerät im Netzwerk finden

Voraussetzung: Webbrowser Internet Explorer 7,8 oder Firefox 3 (getestet).

Das TR800Web bietet 3 Möglichkeiten es im Netzwerk zu finden:

6.1.1 DHCP Server

Im Netzwerk befindet sich ein DHCP Server, neu hinzugekommenen Gerät beziehen automatisch eine IP Adresse.

IP Adresse am Gerät abfragen

- ⇒ Taste DOWN 2x drücken, danach Taste SET
- ⇒ IP Adresse erscheint in der Digitalanzeige
- ⇒ Status der DHCP Abfrage wird angezeigt (**off** / **on** / **FAIL**)

Webbrowser aufrufen und die IP Adresse in Adresszeile eingeben [Return]

- ⇒ Startseite TR800Web öffnet sich im Webbrowser
- ⇒ Login Fenster mit Button OK schließen (ohne Benutzername und ohne Passwort)

Wenn die Netzwerkanmeldung über DHCP fehlschlägt, so wird eine Netzwerkkonfiguration nach Zeroconf durchgeführt (IP = 169.254.x.x).

6.1.2 Default IP- Adresse 10.10.10.10

! Diese Einstellung sollte nur zur Konfiguration verwendet werden.

Schiebeschalter auf IP 10.10.10.10 stellen (Skizze Punkt 4.1)

- ⇒ erfordert Neustart des Webserver (RESET Taster betätigen), in der Digitalanzeige blinkt **boot** (Startdauer ca. 1 Min)

Benutzerverwaltung ist deaktiviert, http-Port = 80 und https-Port = 443

Hinweis: Nachfolgende Aktionen müssen mit Administrationsrechten ausgeführt werden.

In der Eingabeaufforderung (Kommandozeile) Ihres PCs, folgende Befehle eingeben:

```
route add 10.10.10.10 xxx.xxx.xxx.xxx (xxx.xxx.xxx.xxx= IP Adresse vom PC)
```

- ⇒ Route für das TR800Web

```
ping 10.10.10.10
```

- ⇒ Verbindungstest
- ⇒ TR800Web antwortet

```
Antwort von 10.10.10.10: Bytes=32 Zeit=3ms TTL=32
```

```
Antwort von 10.10.10.10: Bytes=32 Zeit=1ms TTL=32
```

```
Ping-Statistik für 10.10.10.10:
```

```
Pakete: Gesendet = 4, Empfangen = 4, Verloren = 0 (0% Verlust),
```

- ⇒ Verbindung in Ordnung

Webbrowser aufrufen und die IP Adresse (10.10.10.10) in Adresszeile eingeben [Return]
⇒ Startseite TR800Web öffnet sich im Webbrowser
⇒ Login Fenster mit Button OK schließen (ohne Benutzername und ohne Passwort)
⇒ Netzwerk Grundeinstellungen vornehmen
⇒ Schiebeschalter auf IP USER stellen (Skizze Punkt 4.1)
⇒ erfordert Neustart des Webserver (RESET Taster betätigen), in der Digitalanzeige blinkt **boot** (Startdauer ca. 1-2 Minuten)

Hinweis: Die im Webbrowser unter „Netzwerk“ gemachten Einstellungen werden erst wirksam nachdem der Schiebeschalter auf IP User umgestellt und ein Neustart (RESET Taster betätigen) des Gerätes durchgeführt wurde.

6.1.3 UPnP

Verfügbar für Windows ab Win XP

Hinweis: nicht verfügbar, wenn der HTTP-Service abgeschaltet ist

Netzwerkbrowser (Netzwerkumgebung) starten,
(„Symbole für Netzwerk-UPnP-Geräte einblenden“ muss aktiviert sein)

Gefundenes Gerät doppelklicken

⇒ Startseite TR800Web öffnet sich im Webbrowser

⇒ Login Fenster mit Button OK schließen (ohne Benutzername und ohne Passwort)

6.2 Hinweis zum Login Fenster

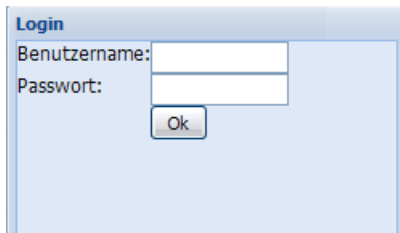
Ein Schließen des Login Fenster (klick auf Button OK) verzögert sich ein paar Sekunden, da im Hintergrund noch Daten übertragen werden müssen.

Bei inaktiver Benutzerverwaltung/Zugriffssteuerung (default) erscheint kein Login Fenster. Die Benutzerverwaltung/Zugriffssteuerung ist bei Schiebeschalter auf Stellung IP=10.10.10.10 (siehe Punkt 4.1 und 6.1.2) immer deaktiviert.

Bei aktiver Benutzerverwaltung/Zugriffssteuerung ist eine Angabe von Benutzername und Passwort erforderlich.

Auf Groß- und Kleinschreibung ist zu achten.

Ein Gastzugriff (falls aktiviert) erfolgt über eine Anmeldung ohne Benutzername und Passwort. Für die Gäste sind nur die Webseiten „Messwerte“ und „Sensoren“ einsehbar. Ein Ändern von Parametern ist nicht möglich.



7 Fehlersuche

boot erscheint in der Digitalanzeige	
Ursache	Dies ist <u>kein</u> Fehler. Der interne Webserver startet.
Abhilfe	Nach dem Netzeinschalten benötigt der interne Webserver ca. 1 Min. bis er gestartet ist. Danach erlischt die Digitalanzeige. Im Anschluss eines Softwareupdates wird der Webserver automatisch neu gestartet.

Er 5 erscheint in der Digitalanzeige	
Ursache	Der interne Webserver arbeitet nicht mehr fehlerfrei
Abhilfe	Reset durchführen, Reset Taster am Gerät betätigen (siehe Punkt 4.1), oder Gerät Aus- und wieder Einschalten. Nach max. 2 Min. darf in der Anzeige Er 5 und boot nicht mehr blinken.

Er 8 erscheint in der Digitalanzeige	
Ursache	Interner Gerätefehler
Abhilfe	Gerät Aus- und wieder Einschalten, erscheint die Fehlermeldung weiterhin muss das Gerät zur Reparatur ins Werk

Benutzername / Passwort unbekannt	
Abhilfe	Siehe Default IP- Adresse 10.10.10.10 einstellen Benutzerverwaltung ist deaktiviert, http-Port = 80 und https-Port = 443

Login Fenster lässt sich nicht schließen	
Abhilfe	Browserfenster schließen und neu öffnen

8 Technische Daten

Steuerspannung U_s	AC/DC 24 – 240 V	
Toleranz	DC 20,4 - 297 V	AC 20 - 264 V 45-62 Hz
Leistungsaufnahme	< 4 W	< 13 VA
Relais-Ausgang	4 x 1 Wechsler (CO)	
UL electrical ratings: E214025	250 V ac, 5 A, resistive 240 V ac, 1/2 hp 120 V ac, 1/4 hp B 300 – pilot duty, UL 508	
Nennbetriebsstrom I_e		
AC15	$I_e = 3 \text{ A}$ $U_e = 250 \text{ V}$	
DC13	$I_e = 2 \text{ A}$ $U_e = 24 \text{ V}$ $I_e = 0,2 \text{ A}$ $U_e = 125 \text{ V}$ $I_e = 0,1 \text{ A}$ $U_e = 250 \text{ V}$	
Empfohlene Vorsicherung	T 3,15 A (gL)	
Eingänge		
Pt 100, Pt 1000	-199...+860 °C, nach EN 60751	
KTY83, KTY84	-55...+175 °C, -40...+150 °C	
Thermoelemente	Typ B, E, J, K, L, N, R, S, T EN 60 584, DIN 43 710	

Spannungs- Stromeingang	0-10 V, 0/4-20 mA	
Widerstandsmessung	0,0 ... 500,0 Ω , 0...30,00 k Ω	
Eingang Y1-Y2	Reset, ca. 18 VDC / 3,5 mA	
Eingänge S1 und S2	für Schalter oder S0-Schnittstelle	
Netzwerkanschluss	10/100 MBit <i>Auto-MDIX</i>	
RS485 Schnittstelle		
Baudrate	4800, 9600, 19200 Baud	
Parität	N, O, E (keine ,ungerade, gerade)	
Max Kabellänge	Max Kabellänge	
Prüfbedingungen	EN 61010-1	
Bemessungsstoßspannungsfestigkeit	4000 V	
Überspannungskategorie	III	
Verschmutzungsgrad	2	
Bemessungsisolationsspannung U_i	300 V	
Einschaltdauer	100 %	
Galvanische Trennung / Prüfspannung	Ethernet – Sensoren	DC 750 V
	Us – Relais, Sensoren, Ethernet	DC 3820 V
	Relais – Sensoren, Ethernet	DC 3820 V
	Sensoren – Relais	DC 3820 V
Keine galvanische Trennung	RS485 – Sensoren – Reset Eingang Y1/Y2 – S1 – S2	
Einbaubedingungen		
zul. Umgebungstemperatur	-20 °C ... +65 °C	
zul. Lagertemperatur	-20 °C ...+70 °C	
Einbauhöhe	< 2000 m über N.N.	
Klimafestigkeit	5-85% rel. Feuchte, keine Betauung	
Zul. Verdrahtungstemperatur	-5 °C ...+70 °C	
Gehäuse	Bauart V8, Verteilereinbau	
Abmessungen (B x H x T)	140 x 90 x 58 mm	
Einbautiefe / Breite	55 mm / 8 TE	
Leistungsanschluss eindrätig	je 1 x 1,5 mm ²	
Feindrätig mit Aderendhülse	je 1 x 1,0 mm ²	
Abisolierlänge	8 mm	
Anzugsdrehmoment Klemmschraube	0,5 Nm (3,6 lb.in)	
Schutzart Gehäuse / Klemmen	IP 30 / IP 20	
Einbaulage	Beliebig	
Befestigung	Schnappbefestigung auf Normschiene 35 mm nach EN 60715 oder Schraubbefestigung (mit 2 zusätzlichen Riegeln)	
Gewicht	ca. 370 g	

Technische Änderungen vorbehalten

Ausführliche Betriebsanleitung siehe im Internet unter:

<http://www.ziehl.de/ziehl/ba>