

## 7XV5662-0AA00

Handbuch/Mode d'emploi abrégé

Order No.: C53000-B1167-C134-6

Hinweise für den Gebrauch

Deutsch: Seite 3

## Kommunikationsumsetzer - X.21/G.703.1

Instructions de service

Français : page 29

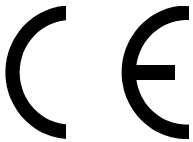
## Convertisseur de communication - X.21/G.703.1





## Inhalt

Angaben zur Konformität .....	4
Hinweise und Warnungen .....	4
Aus- und Einpacken des Gerätes .....	6
Lagerung und Transport .....	6
Verwendung .....	7
Merkmale .....	8
Funktion .....	9
Anschlüsse .....	10
Anschluss Hinweise .....	11
Montage .....	15
Inbetriebsetzung .....	16
Technische Daten .....	21
Maßbilder bis Hardwareausgabestand /EE .....	27
Maßbilder ab Hardwareausgabestand /FF .....	28



## Angaben zur Konformität

Das Produkt entspricht den Bestimmungen der Richtlinie des Rates der Europäischen Gemeinschaften zur Angleichung der Rechtsvorschriften der Mitgliedsstaaten über die elektromagnetische Verträglichkeit (EMV-Richtlinie 89/336/EWG) und betreffend elektrische Betriebsmittel zur Verwendung innerhalb bestimmter Spannungsgrenzen (Niederspannungsrichtlinie 2006/95/EG).

Diese Konformität ist das Ergebnis einer Prüfung, die durch die Siemens AG gemäß Artikel 10 der Richtlinie in Übereinstimmung mit den Fachgrundnormen EN 61000-6-2 und EN 61000-6-4 für die EMV-Richtlinie und der Norm EN 60255-6 für die Niederspannungsrichtlinie durchgeführt worden ist.

Das Gerät ist für den Einsatz im Industriebereich entwickelt und hergestellt.

Das Erzeugnis steht im Einklang mit den internationalen Normen der Reihe IEC 60255 und der nationalen Bestimmung VDE 0435.

## Hinweise und Warnungen

Die Hinweise und Warnungen in dieser Anleitung sind zu Ihrer Sicherheit und einer angemessenen Lebensdauer des Gerätes zu beachten.

Folgende Signalbegriffe und Standarddefinitionen werden dabei verwendet:

### **GEFAHR**

bedeutet, dass Tod, schwere Körperverletzung oder erheblicher Sachschaden eintreten werden, wenn die entsprechenden Vorsichtsmaßnahmen nicht getroffen werden.

### **Warnung**

bedeutet, dass Tod, schwere Körperverletzung oder erheblicher Sachschaden eintreten können, wenn die entsprechenden Vorsichtsmaßnahmen nicht getroffen werden.

### **Vorsicht**

bedeutet, dass eine leichte Körperverletzung oder ein Sachschaden eintreten kann, wenn die entsprechenden Vorsichtsmaßnahmen nicht getroffen werden. Dies gilt insbesondere auch für Schäden am oder im Gerät selber und daraus resultierende Folgeschäden.

### *Hinweis*

ist eine wichtige Information über das Produkt oder den jeweiligen Teil dieser Anleitung, auf die besonders aufmerksam gemacht werden soll.



## Warnung!

Beim Betrieb elektrischer Geräte stehen zwangsläufig bestimmte Teile dieser Geräte unter gefährlicher Spannung. Es können deshalb schwere Körperverletzung oder Sachschaden auftreten, wenn nicht fachgerecht gehandelt wird.

Nur entsprechend qualifiziertes Personal soll an diesem Gerät oder in dessen Nähe arbeiten. Dieses muss gründlich mit allen Warnungen und Instandhaltungsmaßnahmen gemäß dieser Anleitung sowie mit den Sicherheitsvorschriften vertraut sein.

Der einwandfreie und sichere Betrieb des Gerätes setzt sachgemäßen Transport, fachgerechte Lagerung, Aufstellung und Montage, sowie sorgfältige Bedienung und Instandhaltung unter Beachtung der Warnungen und Hinweise voraus.

Insbesondere sind die Allgemeinen Errichtungs- und Sicherheitsvorschriften für das Arbeiten an Starkstromanlagen (z.B. DIN, VDE, EN, IEC oder andere nationale und internationale Vorschriften) zu beachten. Nichtbeachtung können Tod, Körperverletzung oder erheblichen Sachschaden zur Folge haben.

---

### QUALIFIZIERTES PERSONAL

im Sinne dieser Kurzanleitung bzw. der Warnhinweise auf dem Produkt selbst sind Personen, die mit Aufstellung, Montage, Inbetriebsetzung und Betrieb des Gerätes vertraut sind und über die ihrer Tätigkeit entsprechenden Qualifikationen verfügen, wie z.B.

- Ausbildung und Unterweisung bzw. Berechtigung, Geräte/Systeme gemäß den Standards der Sicherheitstechnik ein- und auszuschalten, zu erden und zu kennzeichnen.
- Ausbildung oder Unterweisung gemäß den Standards der Sicherheitstechnik in Pflege und Gebrauch angemessener Sicherheitsausrüstung.
- Schulung in Erster Hilfe.

## **Aus- und Einpacken des Gerätes**

Die Geräte werden im Werk so verpackt, dass sie die Anforderungen nach IEC 60255–21 erfüllen.

Das Aus- und Einpacken ist mit der üblichen Sorgfalt ohne Gewaltanwendung und nur unter Verwendung von geeignetem Werkzeug vorzunehmen. Die Geräte sind durch Sichtkontrolle auf einwandfreien mechanischen Zustand zu überprüfen.

Bitte beachten Sie unbedingt auch Hinweise, wenn solche dem Gerät beigelegt sind.

Bevor das Gerät erstmalig oder nach Lagerung an Spannung gelegt wird, soll es mindestens 2 Stunden im Betriebsraum gelegen haben, um einen Temperatenausgleich zu schaffen und Feuchtigkeit und Betauung zu vermeiden.

## **Lagerung und Transport**

SIPROTEC® Geräte sollen in trockenen und sauberen Räumen gelagert werden. Für die Lagerung des Gerätes oder zugehöriger Ersatzbaugruppen gilt der Temperaturbereich von –25 °C bis +55 °C.

Die relative Feuchte darf weder zur Kondenswasser- noch zur Eisbildung führen.

Es wird empfohlen, bei der Lagerung einen eingeschränkten Temperaturbereich zwischen +10 °C und +35 °C einzuhalten, um einer vorzeitigen Alterung der in der Stromversorgung eingesetzten Elektrolytkondensatoren vorzubeugen.

Außerdem empfiehlt es sich bei langer Lagerungszeit, das Gerät etwa alle 2 Jahre für 1 bis 2 Tage an Hilfsspannung zu legen, um die in der Stromversorgung eingesetzten Elektrolytkondensatoren zu formieren. Ebenso sollte vor einem geplanten Einsatz des Gerätes verfahren werden.

Bei Weiterversand kann die Transportverpackung der Geräte wiederverwendet werden. Die Lagerverpackung der Einzelgeräte ist nicht für Transport ausreichend. Bei Verwendung anderer Verpackung muss das Einhalten der Transportanforderungen entsprechend IEC 60255–21–1 Klasse 2 und IEC 60255–21–2 Klasse 1 sichergestellt werden.

## Verwendung

Der Kommunikationsumsetzer (KU–XG) ist ein mit dem Schutzgerät verbundenes Peripheriegerät, das den seriellen Datenaustausch zwischen zwei Schutzgeräten ermöglicht. Hierzu wird ein Kommunikationsnetz genutzt. Als Zugang werden die digitalen synchronen Schnittstellen X.21 und G.703–64 kBit/s (G.703.1) unterstützt.

Die Daten werden an der Gegenseite durch einen zweiten Kommunikationsumsetzer wieder in die für das zweite Schutzgerät lesbare Daten umgewandelt (Bild 1). Diese Umwandlung ermöglicht zwei Schutzgeräten, gegenseitig Daten auszutauschen. Mit zwei Kommunikationsumsetzern und einer Kommunikationsverbindung können Sie Daten eines Schutzgerätes an ein zweites Gerät senden und von dort empfangen.

Der Anschluss an das Schutzgerät erfolgt störsicher über eine Lichtwellenleiter– (LWL–) Verbindung, dem FO5–Modul. FO5 bedeutet, es handelt sich um ein optisches 820–nm–Steckmodul im Schutzgerät, das eine Taktrückgewinnung aus dem Sendetakt des Kommunikationsnetzes durchführt. Nähere Angaben hierzu siehe SIPROTEC®–Gerätehandbuch.

Der Datentransfer zwischen den Schutzgeräten stellt eine Punkt zu Punkt Verbindung dar, ist bittransparent und synchron.

Der Kommunikationsumsetzer unterstützt eine einfache Inbetriebsetzung der gesamten Kommunikationsstrecke. Er verfügt über einen Relaiskontakt zur Ausgabe einer „Gerät–Ok“–Meldung (GOK) und ist mit einem Weitbereichsnetzteil ausgestattet, das den gesamten üblichen DC– und AC–Hilfsspannungsbereich abdeckt. Desweiteren werden alle wesentlichen Betriebszustände durch LEDs signalisiert.

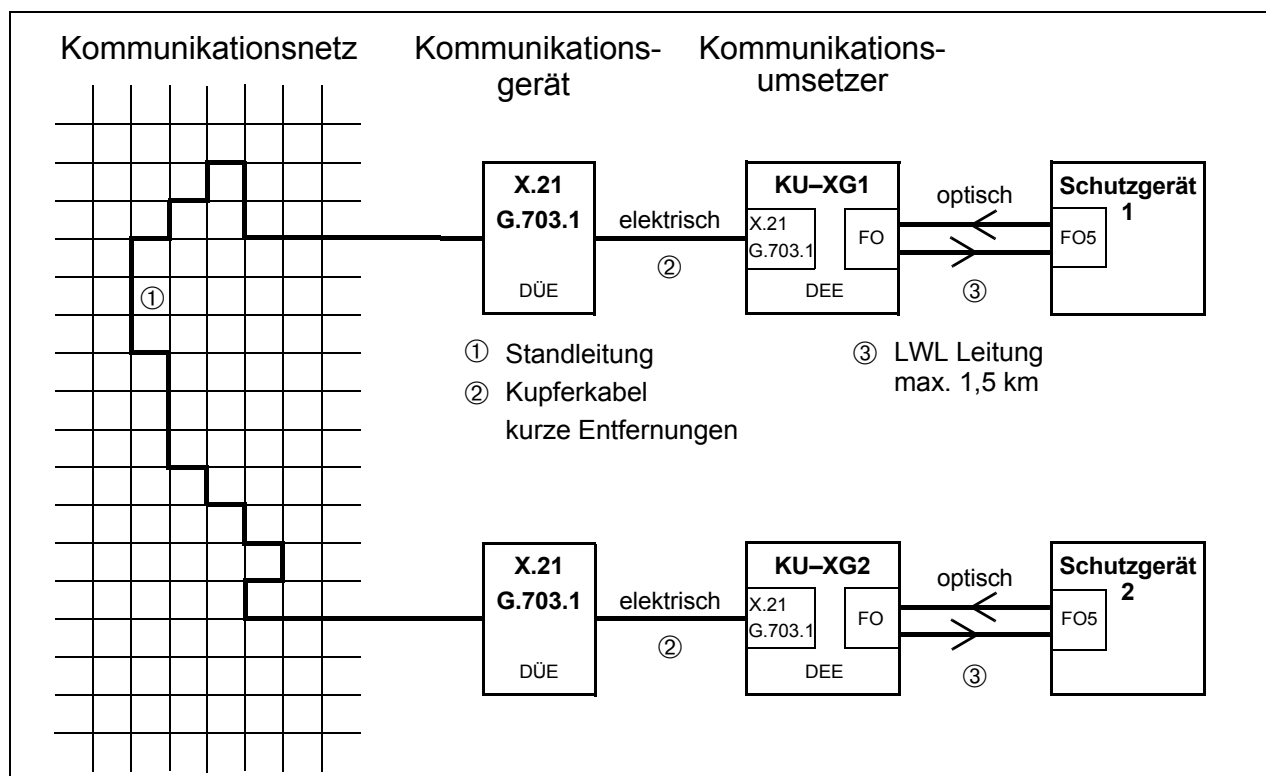


Bild 1 Typischer Aufbau einer Kommunikationsstrecke

## Merkmale

Der Kommunikationsumsetzer hat folgende Merkmale:

- Übertragungsgeschwindigkeit für X.21 wählbar zwischen 64, 128, 256 und 512 kBit/s.
- Übertragungsgeschwindigkeit für G.703.1 64 kBit/s.
- Anschluss zum Schutzgerät über LWL zu einem dort integrierten FO5-Modul.
- Maximale LWL-Länge für die Verbindung Schutzgerät ↔ Kommunikationsumsetzer 1,5 km mit 62,5/125 µm Multimodefasern. Anschluss mit ST-Stecker.
- Datenanschluss zum Kommunikationsgerät über DSUB-Stecker (X.21, 15-polig) oder 5-polige Schraubklemme (G.703).
- Maximale Leitungslänge für die Verbindung Kommunikationsgerät ↔ Kommunikationsumsetzer für X.21 100 m.
- Maximale Leitungslänge für die Verbindung Kommunikationsgerät ↔ Kommunikationsumsetzer für G.703.1 300 m.
- Weitbereichsnetzteil für Gleichspannung 24 V- bis 250 V- (Grenzspannung 19 V- bis 300 V-) und Wechselspannung 115 V~ bis 250 V~ (Bereich 92 V~ bis 286 V~).
- Überwachung der Hilfsspannung, des Taktsignals vom Kommunikationsnetz und der internen Logik.
- Druckgussgehäuse (bis Stand /EE) bzw. stabiles Stahlblechgehäuse (ab Stand /FF) mit den Maßen 188 mm × 120 mm × 56 mm (B × T × H) für HutschieneMontage.
- Signalisierung der Betriebszustände über LED.
- Leistungsaufnahme < 3,5 VA.



## Funktion

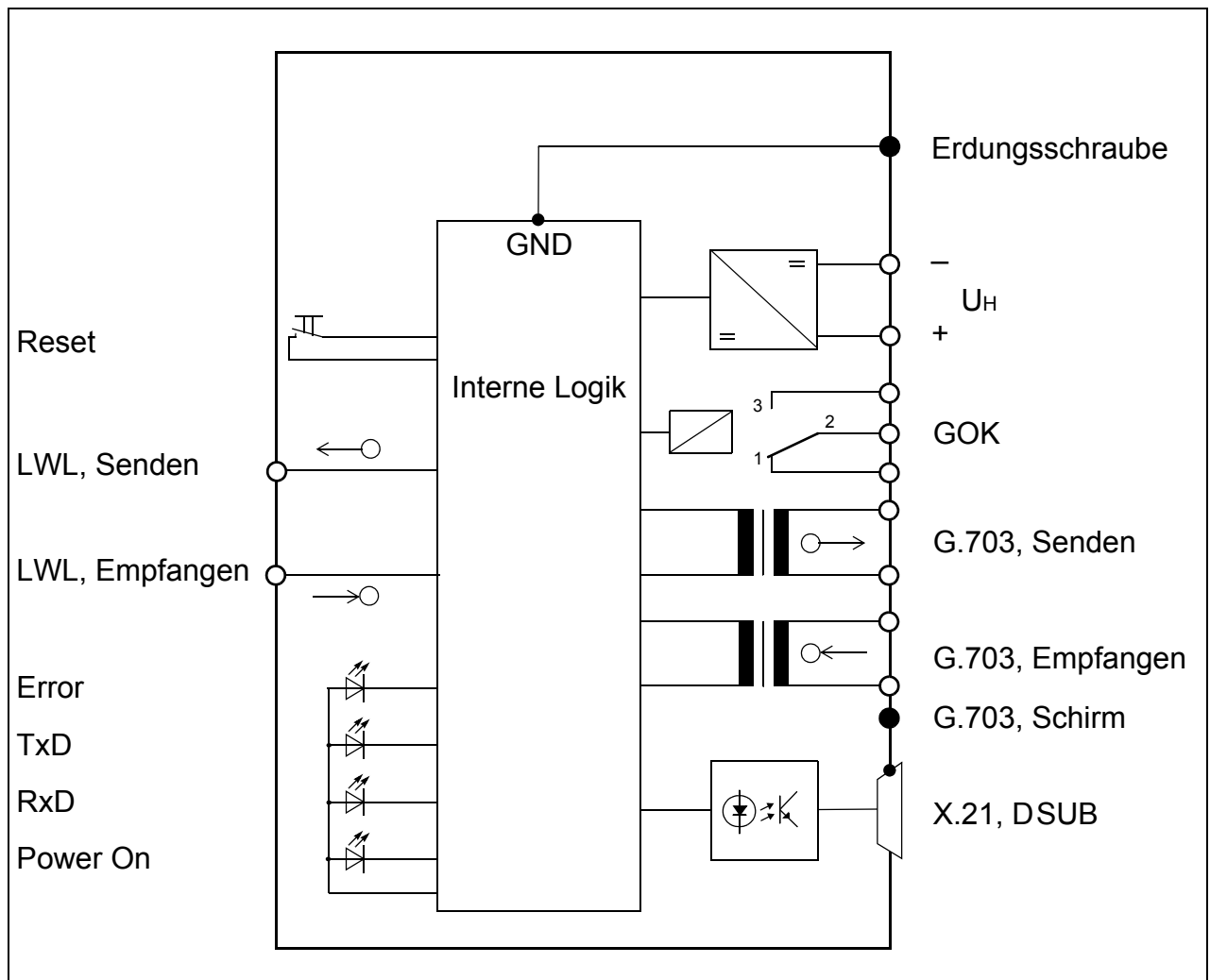


Bild 2 Hardware-Struktur des Kommunikationsumsetzers

Die Aufgabe des Kommunikationsumsetzers besteht darin, eine Anpassung der verfügbaren LWL-Wirksamkeit im Schutzgerät (DEE) an die physikalische Spezifikation der jeweiligen Schnittstelle des Kommunikationsnetzes (DÜE) vorzunehmen. Die Anpassung erfolgt synchron und vollkommen bittransparent, d.h. direktes Weiterleiten der Informationen ohne selbst Informationen hinzuzufügen oder auszublenden. Bild 2 zeigt die Hardware-Struktur.

Die Einstellung der Schnittstellenart (wahlweise X.21 oder G.703.1) und der gewünschten Übertragungsgeschwindigkeit erfolgt manuell über Steckbrücken (Jumper).

Eine weitere Steckbrücke dient der Umschaltung auf Testbetrieb für die Inbetriebsetzung und zu Servicezwecken.

Ein Kontaktausgang (Relaiskontakt, Wechsler) dient zur Erzeugung eines „Gerät-Ok“-Signals (GOK). Nur bei angezogenen Relais ist das Gerät zur Datenkommunikation bereit. Der Öffner meldet eine Störung.

Alle Betriebszustände werden über LEDs signalisiert.

## Anschlüsse

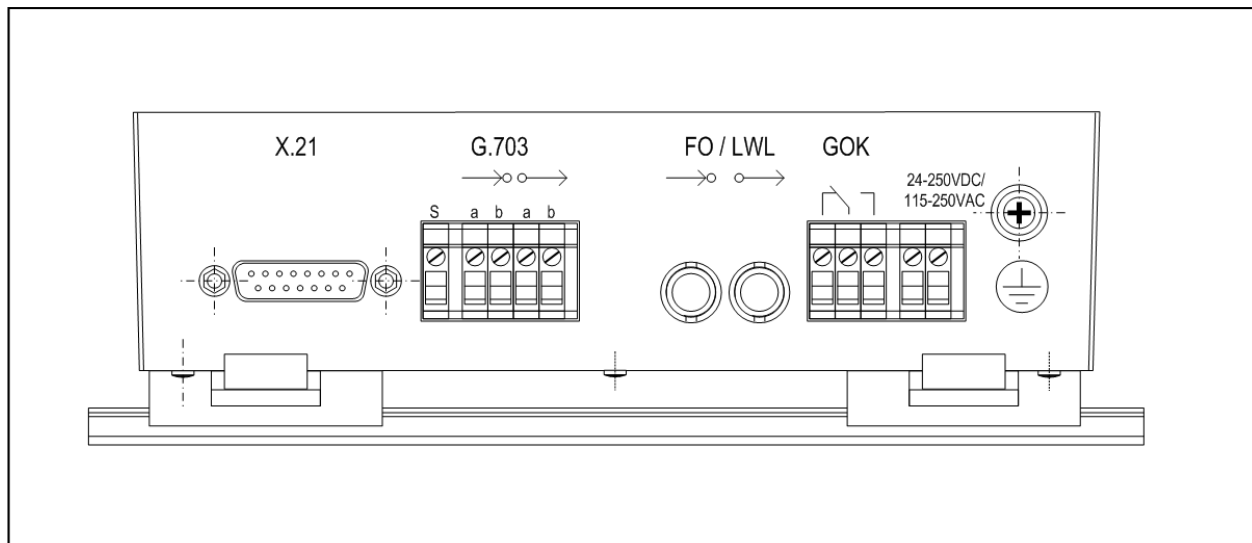


Bild 3 Schnittstellen und Anschlüsse

Auf der Geräteseite (Bild 3) befinden sich folgende Schnittstellen und Anschlüsse:

- ❑ **X.21:** Die Signale der X.21-Schnittstelle sind auf dem 15-poligen DSUB-Stecker (X.21) aufzulegen. Der Schirmkragen ist mit dem Gehäuse verbunden. Die X.21-Signale sind von den anderen elektrischen Kreisen galvanisch getrennt (Bild 2).
- ❑ **G.703.1:** Die Signale der G.703.1-Schnittstelle sind auf die 5-polige Schraubklemme (G.703) aufzulegen (jeweils ein kommendes und ein gehendes Adernpaar). Die links daneben liegende fünfte Schraubklemme (,S') dient zum Auflegen des Kabelschirms und ist mit dem Gehäuse verbunden. Die G.703.1-Signale sind von den anderen elektrischen Kreisen galvanisch getrennt (Bild 2).
- ❑ **LWL:** Die LWL-Schnittstellen dienen zur Anbindung eines Schutzgerätes. Auf diesen Schnittstellen werden serielle Signale übertragen. Die optischen Eigenschaften, einschließlich der Anschlusstechnik, entsprechen denen des FO5-Moduls (ST-Stecker, 820 nm), das im Schutzgerät als Wirkschnittstelle gesteckt sein muss.
- ❑ **GOK:** Als Lifekontakt steht ein potentialfreier Wechsler zur Verfügung, dessen drei Anschlüsse am Gerät herausgeführt sind. Das Symbol am Anschluss stellt die Ruhelage des Kontaktes dar.

### ❑ GOK für X.21

In dieser Schnittstellenart müssen folgende Bedingungen erfüllt sein, damit GOK aktiviert wird:

- Power-Fail-Signal ist inaktiv (internes Netzteil ist in Ordnung).
- RESET-Signal ist inaktiv (interne Logik ist in Ordnung).
- Indication-Signal der Schnittstelle ist aktiv.

### ❑ GOK für G.703.1

In dieser Schnittstellenart müssen folgende Bedingungen erfüllt sein:

- Power-Fail-Signal ist inaktiv (internes Netzteil ist in Ordnung).
- RESET-Signal ist inaktiv (interne Logik ist in Ordnung).
- G.703.1 Empfangsdaten liegen an und entsprechen der genormten Pulsmaske.

- ❑ **Stromversorgung:** Die Hilfsspannung ist an der 2-poligen Schraubklemme (24 – 250 VDC, 115 – 250 VAC) aufzulegen. Die zulässigen Werte und Toleranzen finden Sie in den Technischen Daten (Seite 21). Der rechts danebenliegende Erdungsanschluss ist mit dem Schutzleiter (Erde) zu verbinden.

## Anschlusshinweise

### Schraubklemmen der Anschlussleisten

Die Klemmschrauben sind als Schlitzschrauben für die Betätigung mittels Schraubendreher 0,3 x 3,5 bzw. 0,6 x 3,5 mm ausgeführt.

Es gibt folgende Anschlüsse (siehe Bild 4):

Anschlussleiste für das Signal G.703:	5-polig,
Anschlussleiste für das Signal GOK:	3-polig,
Anschlussleiste für die Hilfsspannung:	2-polig.

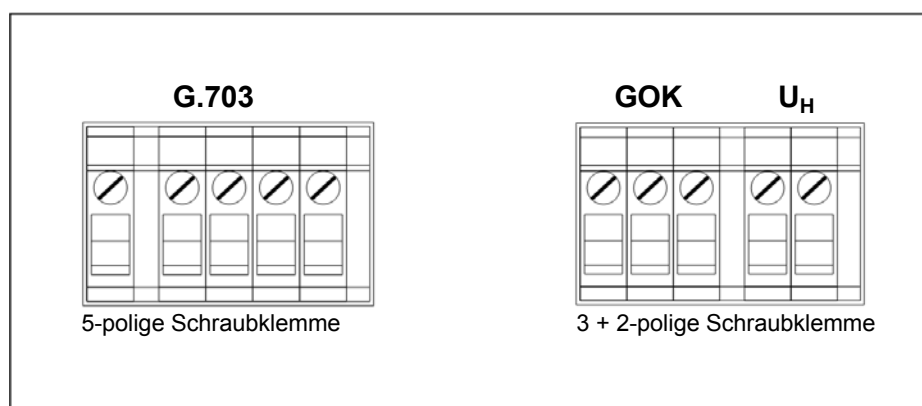


Bild 4 Anschlussleisten

Die Anschlussdrhte sind um 6 mm abzuisolieren, bis zum Anschlag in die Schraubklemme einzufhren und so zu sichern, dass sie beim Festschrauben nicht wieder herausgeschoben werden. Nach dem Anschrauben sind die Anschlsse auf festen Sitz hin zu berprfen.

### **Signalanschlsse**

Direktanschluss: Massivleiter oder Litzenleiter mit Adernendhule  
fr Leitungsquerschnitte von 0,13 mm<sup>2</sup> bis 0,52 mm<sup>2</sup>, entsprechend AWG 26 bis 20.  
Nur Kupferleiter verwenden!

Das Kabel fr die X.21- oder G703.1-Schnittstelle muss mindestens ein Datenkabel vom Kabeltyp **S/UTP** (Screened Unshielded Twisted Pair) sein. Ein S/UTP-Kabel besteht aus einem Kunststoffmantel und einem Gesamtschirm, in dem sich die paarweise verseilten Adernpaare befinden. Die Schirmung darf aus Kupfergeflecht oder Aluminiumfolie oder aus beidem bestehen.

Es knnen auch Kabel vom Typ **S/FTP** (Screened Foil Twisted Pair) verwendet werden, bei denen die paarweise verseilten Adernpaaren zustzlich mit metallischen Folien umgeben sind.

Bitte die zustzliche Installationsanweisung beachten!

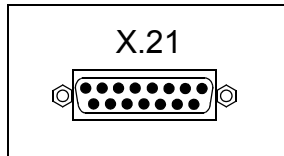
### **Spannungsanschlsse**

Direktanschluss: Massivleiter oder Litzenleiter mit Adernendhule  
fr Leitungsquerschnitte von 0,13 mm<sup>2</sup> bis 0,52 mm<sup>2</sup>, entsprechend AWG 26 bis 20.  
Nur Kupferleiter verwenden!

Bitte die zustzliche Installationsanweisung beachten!

## DSUB–Stecker

Für die Schnittstelle X.21 dient ein 15-poliger DSUB–Stecker als Anschluss (Bild 5). Als Anschlussbuchsen können alle handelsüblichen 15-poligen DSUB–Buchsen nach MIL–C–24308 und DIN 41652 verwendet werden.



auf der Geräteseite

Bild 5 DSUB–Stecker

Die 15-adrige Datenleitung soll verdreht und geschirmt ausgeführt sein. Die Pinbelegung geht aus Bild 6 hervor. Das Byte–Timing wird nicht unterstützt. Die Kabellänge bei maximaler Übertragungsgeschwindigkeit (512 kBit/s) muss  $\leq 100$  m betragen. Zwischen Kommunikationsumsetzer und X.21–Schnittstelle des Kommunikationsgerätes werden kurze Verbindungen empfohlen, um elektrische Störbeeinflussungen zu vermeiden. Der Kommunikationsumsetzer sollte in der Nähe des Kommunikationsgerätes (DÜE) installiert werden.

Bitte die zusätzliche Installationsanweisung beachten!

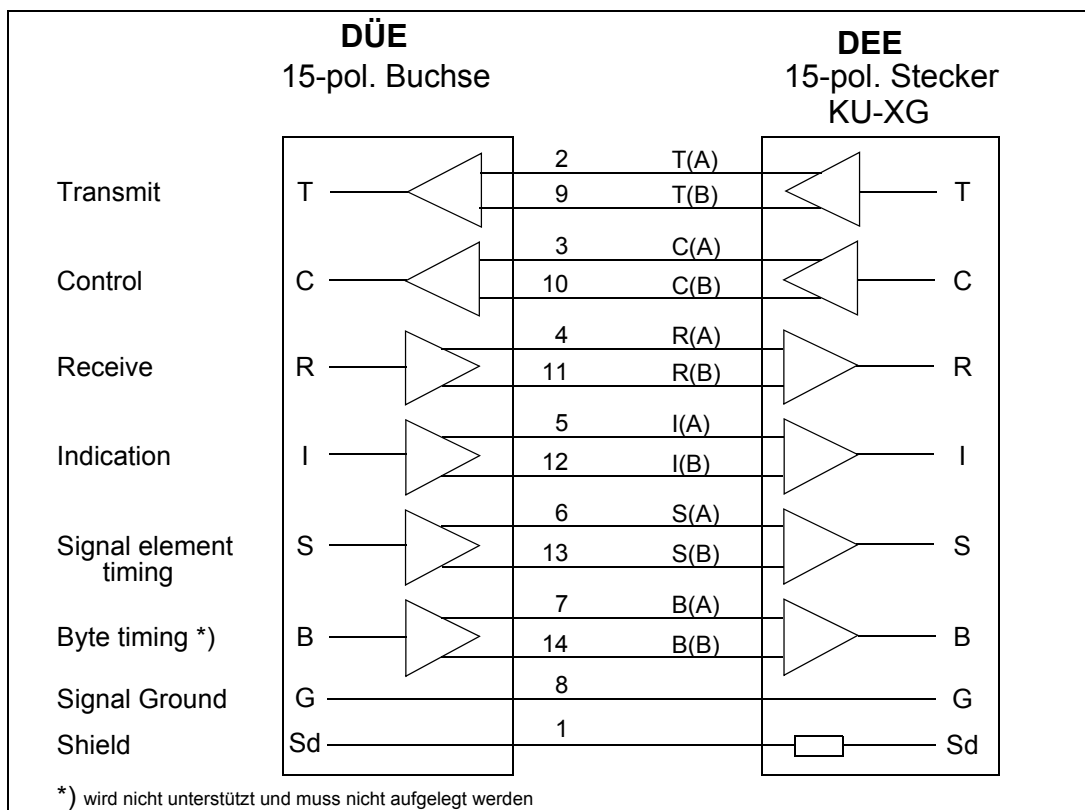
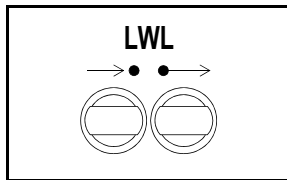


Bild 6 Pinbelegung des 15-poligen Datenkabels

## Lichtwellenleiter

Die LWL-Anschlüsse (Bild 7) sind mit Abdeckhauben versehen, die eine Verschmutzung vermeiden. Sie lassen sich durch eine Linksdrehung um 90° abnehmen.



1-kanalig



### Warnung!

Nicht direkt in die Lichtwellenleiter-elemente schauen!

Bild 7 LWL-Anschlüsse für Sende- und Empfangsrichtung

LWL-Stecker Typ:	ST-Stecker
zu verwendender Faser-Typ:	Multimode-LWL G62,5/125 µm (empfohlen)
Wellenlänge:	$\lambda = \text{ca. } 820 \text{ nm}$
<u>Zulässige Biegeradien:</u>	für Innenkabel $r_{\min} = 5 \text{ cm}$ für Außenkabel $r_{\min} = 20 \text{ cm}$

*Hinweis:* Die Klasse 1 nach EN 60825-1 wird bei Fasertyp G62,5/125 µm eingehalten.

## Montage

- Bevor Sie mit der Installation beginnen, vergewissern Sie sich, dass folgende Zubehöreile vorhanden sind:
  - geschirmtes Schnittstellenkabel (min. 10-pol. für X.21 oder 4-poliges für G.703.1),
  - Handbuch zum Schutzgerät,
  - Beipack mit Ferriten und Installationsanweisung.  
Führen Sie die dem Gerät beiliegende Installationsanweisung durch!
  - beidseitig mit ST-Steckern konfektionierte Lichtwellenleiter,
  - Anschluss des Kommunikationsnetzes,
  - dieses Handbuch.

Bevor Sie den Kommunikationsumsetzer installieren, achten Sie auf EGB-Sicherheit!

- Der Kommunikationsumsetzer wird auf eine Hutschiene (EN 60715 TH35- 7,5) geklemmt.
- Solide niederohmige und induktivitätsarme Betriebserdung mit mindestens einer M4-Schraube anbringen. Hierzu eignen sich Masse- und Erdungsbänder DIN 72333 Form A. Verbinden Sie das Band mit der Schutzerde der Schalttafel oder des Schrankes.
- Bei Verwendung der X.21-Schnittstelle:
  - Stecken Sie das Kabel mit Buchse in den DSUB-Stecker X.21 des Kommunikationsumsetzers. Im Bild 3 sehen Sie, wo sich der Schnittstellenstecker befindet. Bild 6 zeigt die Anschlussbelegung am DEE-Anschluss des Kommunikationsumsetzers.
  - Stecken Sie das andere Ende des Kabels in das von Ihnen gewählte Kommunikationsgerät.
  - Achten Sie unbedingt auf die korrekte Verdrahtung zwischen den Schnittstellen.
- Bei Verwendung der G.703.1-Schnittstelle:
  - Schließen Sie mittels Schraubendreher die beiden Adernpaare an den Anschluss G.703 des Kommunikationsumsetzers an. Den verbleibenden Leiter (Schirm) schließen Sie an die Klemme ‚S‘ des Anschlusses an.
  - Achten Sie unbedingt auf die korrekte Verdrahtung zwischen den Schnittstellen.
- Verbinden Sie die Sendeleitung Ihres Schutzgerätes mit dem Empfangsanschluss des Kommunikationsumsetzers. Den zweiten Anschluss, die Empfangsschnittstelle Ihres Schutzgerätes, verbinden Sie mit dem Sendeanschluss des Kommunikationsumsetzers.
- Schließen Sie mittels Schraubendreher die Kabel der Ihnen zur Verfügung stehenden Hilfsspannung an den Kommunikationsumsetzer an. Achten Sie auf richtigen Sitz des Kabels.
- Der GOK-Lifekontakt kann als Schließer oder Öffner geschaltet werden. Normalerweise ist Schließer sinnvoll, damit bei Ausfall der Hilfsspannung der Kontakt öffnet.

## Inbetriebsetzung

*Hinweis:* Der Kommunikationsumsetzer wird mit den Jumperstellungen „X.21“ und „64 kBit/s“ ausgeliefert.

### Öffnen des Kommunikationsumsetzers

- Schalten Sie die Hilfsspannung beidpolig ab.



### GEFAHR!

**Vor dem Öffnen des Kommunikationsumsetzers ist dieser unbedingt von der Hilfsspannung allpolig zu trennen! Es besteht Lebensgefahr durch spannungsführende Teile.**

- Öffnen Sie den Kommunikationsumsetzer. Zum Öffnen des Gerätes müssen Sie mit einem Schraubendreher alle sechs Schrauben des Deckels lösen.

### Einstellen des Kommunikationsumsetzers

Die Konfiguration des Kommunikationsumsetzers geschieht über Steckbrücken (Jumper). Die Steckplätze der Jumper sind dem Bild 8 zu entnehmen. Dargestellt ist die Lieferstellung.

- Auswahl der Schnittstelle:  
Stellen Sie Jumper X30 entsprechend der für die Kommunikation gewählten Schnittstellenart ein:  
**X30 in Stellung 1–2** für Schnittstelle **X.21**,  
**X30 in Stellung 2–3** für Schnittstelle **G.703.1**.
- Auswahl der Übertragungsgeschwindigkeit:  
Stellen Sie mittels Jumper für X20, X22, X24 und X26 die für die Kommunikation erforderliche Übertragungsgeschwindigkeit ein (s. Tabelle 1). Es kann nur ein Steckplatz gleichzeitig gesteckt werden.  
*Hinweis:* In der Betriebsart **G.703.1** muss der Jumper auf **X20** stecken, da es hierfür nur eine Übertragungsrate gibt (64 kBit/s). **Die im Schutzgerät parametrisierte Übertragungsrate für die Wirkschnittstelle und die entsprechende Jumperposition müssen übereinstimmen.**

Jumper → ↓ Ü-Geschw.	X20	X22	X24	X26
64 kBit/s	1	—	—	—
128 kBit/s	—	1	—	—
256 kBit/s	—	—	1	—
512 kBit/s	—	—	—	1

Tabelle 1: Jumper für Übertragungsgeschwindigkeit



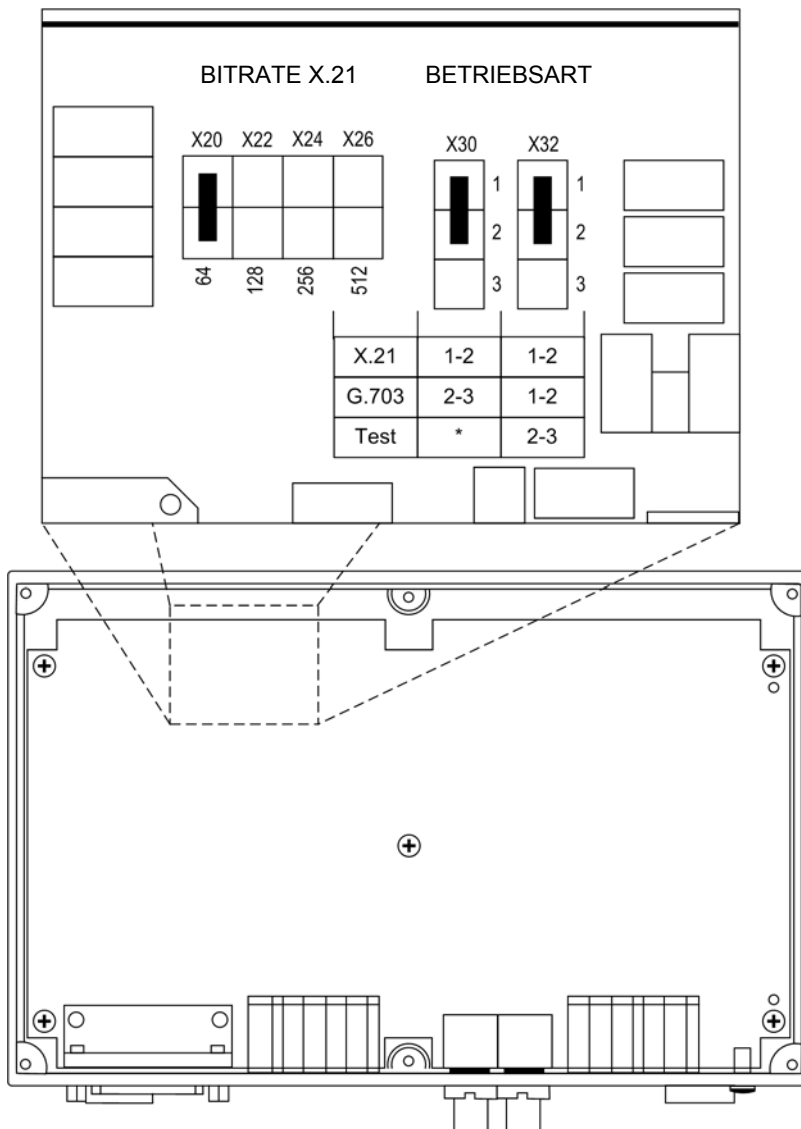


Bild 8 Lokalisierung der Jumper (Lieferstellung)

### Testmodus:

- Mit dem Jumper X32 kann die Testfunktion aktiviert werden, dieser muss während des Normalbetriebes auf X32 (1–2) stecken, Teststellung ist 2–3.

Die Testfunktion ist für eine einfache Inbetriebsetzung bzw. Serviceaufgaben gedacht. In dieser Betriebsart durchlaufen keine Signale den Kommunikationsumsetzer (Bild 9). Die vorhandenen Schnittstellen werden an den Eingängen geloopt, so dass sich damit Teile der gesamten Kommunikationsstrecke prüfen lassen.

Im Testmodus ist das GOK–Relais angezogen.

Weitere Einzelheiten über das Vorgehen bei der Inbetriebsetzung eines Schutzgerätes mit dem Kommunikationsumsetzer entnehmen Sie bitte dem Gerätehandbuch des Schutzgerätes unter dem Abschnitt „Montage und Inbetriebsetzung“.

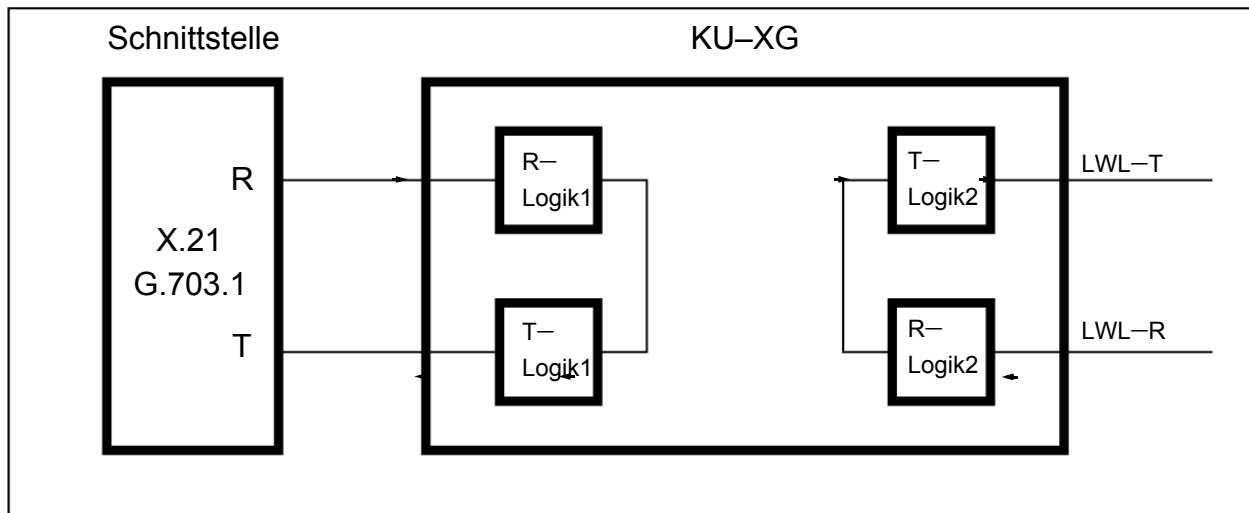


Bild 9 Betriebsart Test

### Einstellungen im Schutzgerät

In den Schutzgeräten 7SD52, 7SD610, 7SA52 oder 7SA6 muss die Wirkschnittstelle auf „vorhanden“ konfiguriert sein, über die die Kommunikation mit dem gegenüberliegenden Schutzgerät läuft. Die Übertragungsrate muss in beiden Geräten entsprechend der gewählten Jumperstellung (64 kBit/s, 128kBit/s, 256 kBit/s oder 512 kBit/s) gleich eingestellt werden.

### Schliessen der Abdeckung des Kommunikationsumsetzers

Nach der Konfiguration ist das Gerät in umgekehrter Reihenfolge zusammenzuschrauben. Der Deckel des Umsetzers ist mit 6 Schrauben zu befestigen und die Hilfsspannung wieder anzulegen.

### Anzeige und Bedienung

Es sind vier Anzeige- und ein Bedienelement am KU-XG vorhanden. Im einzelnen handelt es sich um eine rote, zwei gelbe, eine grüne LED und einen Taster, die sich auf der Oberseite des Gehäuses befinden.

#### LED1, Error

Die rote LED „Error“ signalisiert unmittelbar die Funktionsweise des GOK-Relais. Damit sie erlischt müssen für X.21 bzw. G.703.1 bestimmte Bedingungen erfüllt sein (siehe Seite 11).

#### LED2, TxD

Die gelbe LED „TxD“ signalisiert die Sendedaten, die von den Netzschnittstellen kommen und als LWL-T zum Schutzgerät übertragen werden.

#### LED3, RxD

Die gelbe LED „RxD“ signalisiert die Empfangsdaten (LWL-R), die vom Schutzgerät kommen und zur Netzschnittstelle übertragen werden sollen.

**LED4, Power On**

Die grüne LED „Power On“ signalisiert die zugeschaltete Hilfsspannung.

**Taster**

Der Taster löst einen Reset aus.

Außerdem werden für die Betätigungsdauer des Tasters die LED's 1–3 angesteuert und das GOK-Relais, sofern es zugeschaltet war, abgesteuert. Damit wird eine Überprüfung dieser Signalisierungselemente auf Funktionsfähigkeit möglich.

In den folgenden sechs Schritten sind die LED-Zustände während der Ausführung einer Inbetriebnahme dargestellt (Aufbau siehe Bild 1).

Darin bedeutet „\*“ einen undefinierten, beliebigen LED-Zustand (AN / AUS / BLINKT).

Voraussetzungen der Inbetriebnahme:

Die Jumperpositionen müssen in beiden KU-XG's (KU-XG1, KU-XG2) der gewünschten Betriebsart / Baudrate entsprechen.

Schritt 1 : KU-XG1 ist im Power On und die Gegenstelle KU-XG2 im Power Off-Zustand

KU-XG1		KU-XG2	
LED1	EIN	LED1	AUS
LED2	*	LED2	AUS
LED3	*	LED3	AUS
LED4	EIN	LED4	AUS

Schritt 2 : Am KU-XG1 die Schnittstelle (X.21 / G.703) auflegen

KU-XG1		KU-XG2	
LED1	AUS	LED1	AUS
LED2	*	LED2	AUS
LED3	*	LED3	AUS
LED4	EIN	LED4	AUS

Schritt 3 : Am KU-XG1 die LWL-Kabel anschließen, Schutzkommunikation starten

KU-XG1		KU-XG2	
LED1	AUS	LED1	AUS
LED2	*	LED2	AUS

Schritt 3 : Am KU-XG1 die LWL-Kabel anschließen, Schutzkommunikation starten

KU-XG1		KU-XG2	
LED3	BLINKT	LED3	AUS
LED4	EIN	LED4	AUS

Schritt 4 : KU-XG2 Power On

KU-XG1		KU-XG2	
LED1	AUS	LED1	EIN
LED2	*	LED2	*
LED3	BLINKT	LED3	*
LED4	EIN	LED4	EIN

Schritt 5 : Am KU-XG2 die Schnittstelle (X.21 / G.703) auflegen

KU-XG1		KU-XG2	
LED1	AUS	LED1	AUS
LED2	*	LED2	BLINKT
LED3	BLINKT	LED3	*
LED4	EIN	LED4	EIN

Schritt 6 : Am KU-XG2 die LWL-Kabel anschließen, Schutzkommunikation starten

KU-XG1		KU-XG2	
LED1	AUS	LED1	AUS
LED2	BLINKT	LED2	BLINKT
LED3	BLINKT	LED3	BLINKT
LED4	EIN	LED4	EIN

## Technische Daten

### Hilfsspannung

Spannungsversorgung über Weitbereichsnetzteil

#### Gleichspannung

Nennhilfsgleichspannung $U_{H-}$	24 V– bis 250 V–
zulässige Spannungsbereich	19 V– bis 300 V–
Leistungsaufnahme	ca. 3,5 W

überlagerte Wechselspannung,  
Spitze–Spitze  $\leq 12\%$  bei Nennspannung, IEC 60255–11

Überbrückungszeit bei Ausfall/Kurzschluss  
der Hilfsspannung  $\geq 50$  ms

#### Wechselspannung

Nennhilfswechselspannung $U_{H\sim}$	115 V~ bis 250 V~, 50/60 Hz
zulässige Spannungsbereich	92 V~ bis 286 V~
Leistungsaufnahme	ca. 3,5 VA

### Melderelais (GOK)

Kontakt		1 Wechsler
Schaltleistung	EIN	1000 W
		1000 VA
	AUS	40 W
		30 VA induktiv
Schaltspannung		250 V
zulässiger Strom pro Kontakt		5 A dauernd,
		30 A für 0,5 s

## Schnittstelle zum Schutzgerät

### Lichtwellenleiter (LWL)

– LWL–Stecker Typ	ST–Stecker
– optische Wellenlänge	$\lambda = 820 \text{ nm}$
– Laserklasse 1 nach EN 60825–1/ –2	bei Einsatz Glasfaser 62,5/125 $\mu\text{m}$
– zulässige Streckendämpfung	max. 8 dB, bei Glasfaser 62,5/125 $\mu\text{m}$
– überbrückbare Entfernung	max. 1,5 km

## Schnittstellen zum Kommunikationsgerät

### X.21

– Anschluss	15-polige DSUB–Buchse, potentialfrei
– überbrückbare Entfernung	max. 100 m (512 kBit/s)
– Übertragungsrate	64 kBit/s oder 128 kBit/s oder 256 kBit/s oder 512 kBit/s (einstellbar)
– Kabel	siehe Installationsanweisung

### G.703.1

– Anschluss	5-polige Schraubklemme, potentialfrei
– überbrückbare Entfernung	max. 300 m
– Übertragungsrate	64 kBit/s
– Prüfspannung	500 V; 50 Hz
– Kabel	siehe Installationsanweisung

## Elektrische Prüfungen

### Vorschriften

Normen:	IEC 60255 (Produktnormen) IEEE Std C37.90.0/.1/.2 VDE 0435 weitere Normen siehe Einzelprüfungen
---------	----------------------------------------------------------------------------------------------------------

### Isolationsprüfungen

Normen:	IEC/EN 61010-1, IEC 60255-5 und IEC 60870-2-1
– Spannungsprüfung (Stückprüfung) Hilfsspannung und GOK	DC 3,5 kV

- Stoßspannungsprüfung (Typprüfung) alle Kreise, außer Kommunikations- und Zeitsynchronisations-Schnittstellen, Klasse III 5 kV (Scheitel); 1,2/50  $\mu$ s; 0,5 J; 3 positive und 3 negative Stöße in Abständen von 5 s

### EMV-Prüfungen zur Störfestigkeit (Typprüfungen)

- |                                                                                                                                      |                                                                                                                                                                                                                                                                                               |
|--------------------------------------------------------------------------------------------------------------------------------------|-----------------------------------------------------------------------------------------------------------------------------------------------------------------------------------------------------------------------------------------------------------------------------------------------|
| Normen:                                                                                                                              | IEC 60255-6 und -22, (Produktnormen)<br>EN 61000-6-2 (Fachgrundnorm)<br>VDE 0435 Teil 301 DIN VDE 0435-110                                                                                                                                                                                    |
| – Hochfrequenzprüfung<br>IEC 60255-22-1, Klasse III und<br>VDE 0435 Teil 303, Klasse III                                             | 2,5 kV (Scheitel); 1 MHz; $\tau = 15 \mu$ s;<br>400 Stöße je s; Prüfdauer 2 s; $R_i = 200 \Omega$                                                                                                                                                                                             |
| – Entladung statischer Elektrizität<br>IEC 60255-22-2 Klasse IV und<br>IEC 61000-4-2, Klasse IV                                      | 8 kV Kontaktentladung; 15 kV Luftentladung;<br>beide Polaritäten; 150 pF; $R_i = 330 \Omega$                                                                                                                                                                                                  |
| – Bestrahlung mit HF-Feld,<br>Frequenzdurchlauf<br>IEC 60255-22-3 Klasse III<br>IEC 61000-4-3, Klasse III                            | 10 V/m; 80 MHz bis 1000 MHz; 80 % AM;<br>1 kHz<br>20 V/m; 1,4 GHz bis 2,0 GHz; 80 % AM; 1 kHz<br>10 V/m; 800 MHz bis 960 MHz; 80 % AM;<br>1 kHz                                                                                                                                               |
| – Bestrahlung mit HF-Feld,<br>Einzelfrequenzen<br>IEC 60255-22-3, IEC 61000-4-3, Kl. III<br>amplitudenmoduliert<br><br>pulsmoduliert | 10 V/m<br>80; 160; 450; 900 MHz; 80 % AM 1 kHz<br>Einschaltdauer > 10 s<br>900 MHz; 50 % PM,<br>Wiederholfrequenz 200 Hz                                                                                                                                                                      |
| – schnelle transiente Störgrößen/Burst<br>IEC 60255-22-4 Klasse A<br>IEC 61000-4-4, Klasse IV                                        | 4 kV alle Kreise/2 kV Kommunikation,<br>bei Einhaltung der Installationanweisung<br>für GOK-Relais in der Betriebsart G703.1<br>bis zu einem Störpegel von 3 kV;<br>5/50 ns; 5 kHz;<br>Burstlänge = 15 ms;<br>Wiederholrate 300 ms; beide Polaritäten;<br>$R_i = 50 \Omega$ ; Prüfdauer 1 min |

- Energiereiche Stoßspannungen (SURGE)  
IEC 61000-4-5, Installationsklasse 3      Impuls: 1,2/50  $\mu$ s  
Hilfsspannung      common mode: 2 kV; 12  $\Omega$ ; 9  $\mu$ F  
      diff. mode: 1 kV; 2  $\Omega$ ; 18  $\mu$ F
- Relaisausgang (GOK)      common mode: 2 kV; 42  $\Omega$ ; 0,5  $\mu$ F
- Kommunikationsschnittstellen      common mode: 2 kV; 2  $\Omega$ ; 18  $\mu$ F
  
- Energiereiche Stoßspannungen (SURGE)  
TBR14 (3), ETS 300046–3 Sect. 5.7.1  
Kommunikationsschnittstellen      common mode: 2 kV; 15  $\Omega$ ; 18  $\mu$ F
  
- leitungsgeführte HF, amplitudenmoduliert 10 V; 150 kHz bis 80 MHz; 80 % AM; 1 kHz  
IEC 61000-4-6, Klasse III
  
- Magnetfeld mit energietechnischer Frequenz  
IEC 61000-4-8, Klasse IV      30 A/m dauernd; 300 A/m für 3 s; 50 Hz  
IEC 60255-6      0,5 mT; 50 Hz
  
- Oscillatory Surge Withstand Capability 2,5 kV (Scheitelwert); 1 MHz;  $\tau$  = 15 ms;  
IEEE Std C37.90.1      400 Stöße je s; Prüfdauer 2 s;  $R_i$  = 200  $\Omega$
  
- Fast Transient Surge Withstand Capability 4 kV; 5/50 ns; 5 kHz; Burstlänge = 15 ms;  
IEEE C37.90.1      Wiederholrate 300 ms; beide Polaritäten;  
Für GOK-Relais in der Betriebsart G703.1  $R_i$  = 50  $\Omega$ ; Prüfdauer 1 min  
bis zu einem Störpegel von 3 kV
  
- Radiated Electromagnetic Interference 35 V/m; 80 MHz bis 1000 MHz  
IEEE Std C37.90.2
  
- Gedämpfte Schwingungen 2,5 kV (Scheitelwert), Polarität alternierend  
IEC 60694, IEC 61000-4-12      100 kHz, 1 MHz,  $R_i$  = 200  $\Omega$

### EMV-Prüfungen zur Störaussendung (Typprüfung)

- Norm: EN 61000-6-3 (Fachgrundnorm)
- Funkstörspannung und –strom 150 kHz bis 30 MHz  
auf Leitungen      Grenzwertklasse B  
IEC-CISPR 22
  
  - Funkstörfeldstärke 30 MHz bis 1000 MHz  
IEC-CISPR 22      Grenzwertklasse B
  
  - Spannungsschwankungen und Flicker Grenzwerte werden eingehalten  
auf der Netzzuleitung bei AC 230 V  
IEC 61000–3–3



## Mechanische Prüfungen

### Schwing- und Schockbeanspruchung bei stationärem Einsatz

Normen:	IEC 60255-21 und IEC 60068-2
– Schwingung IEC 60255-21-1, Klasse 2 IEC 60068-2-6	sinusförmig 10 Hz bis 60 Hz: $\pm 0,075$ mm Amplitude 60 Hz bis 150 Hz: 1 g Beschleunigung Frequenzdurchlauf 1 Oktave/min 20 Zyklen in 3 Achsen senkrecht zueinander
– Schock IEC 60255-21-2, Klasse 1 IEC 60068-2-27	halbsinusförmig Beschleunigung 5 g, Dauer 11 ms, je 3 Schocks in beiden Richtungen der 3 Achsen
– Schwingung bei Erdbeben IEC 60255-21-3, Klasse 1 IEC 60068-3-3	sinusförmig 1 Hz bis 8 Hz: $\pm 3,5$ mm Amplitude (horizontale Achse) 1 Hz bis 8 Hz: $\pm 1,5$ mm Amplitude (vertikale Achse) 8 Hz bis 35 Hz: 1 g Beschleunigung (horizontale Achse) 8 Hz bis 35 Hz: 0,5 g Beschleunigung (vertikale Achse) Frequenzdurchlauf 1 Oktave/min 1 Zyklus in 3 Achsen senkrecht zueinander

### Schwing- und Schockbeanspruchung beim Transport

Normen:	IEC 60255-21 und IEC 60068-2
– Schwingung IEC 60255-21-1, Klasse 2 IEC 60068-2-6	sinusförmig 5 Hz bis 8 Hz: $\pm 7,5$ mm Amplitude 8 Hz bis 150 Hz: 2 g Beschleunigung Frequenzdurchlauf 1 Oktave/min 20 Zyklen in 3 Achsen senkrecht zueinander
– Schock IEC 60255-21-2, Klasse 1 IEC 60068-2-27	halbsinusförmig Beschleunigung 15 g, Dauer 11 ms, je 3 Schocks in beiden Richtungen der 3 Achsen
– Dauerschock IEC 60255-21-2, Klasse 1 IEC 60068-2-29	halbsinusförmig Beschleunigung 10 g, Dauer 16 ms, je 1000 Schocks in beiden Richtungen der 3 Achsen

## Klimabeanspruchungen

<b>Temperaturen</b>	IEC 60068–2
– empfohlene Temperatur bei Betrieb	–5 °C bis +55 °C
– vorübergehend zulässige Grenztemperaturen bei Betrieb	–20 °C bis +70 °C
– Typprüfung (nach IEC 60068–2–1 und –2 Test Bd für 16 h)	–25 °C bis +85 °C
– Grenztemperaturen bei Lagerung	–40 °C bis +85 °C
– Grenztemperaturen bei Transport	–40 °C bis +85 °C

Lagerung und Transport mit werksmäßiger Verpackung!

## Feuchte

zulässige Feuchtebeanspruchung	im Jahresmittel $\leq 75$ % relative Feuchte; an 56 Tagen im Jahr bis zu 93 % relative Feuchte; Betauung im Betrieb unzulässig!
--------------------------------	---------------------------------------------------------------------------------------------------------------------------------------

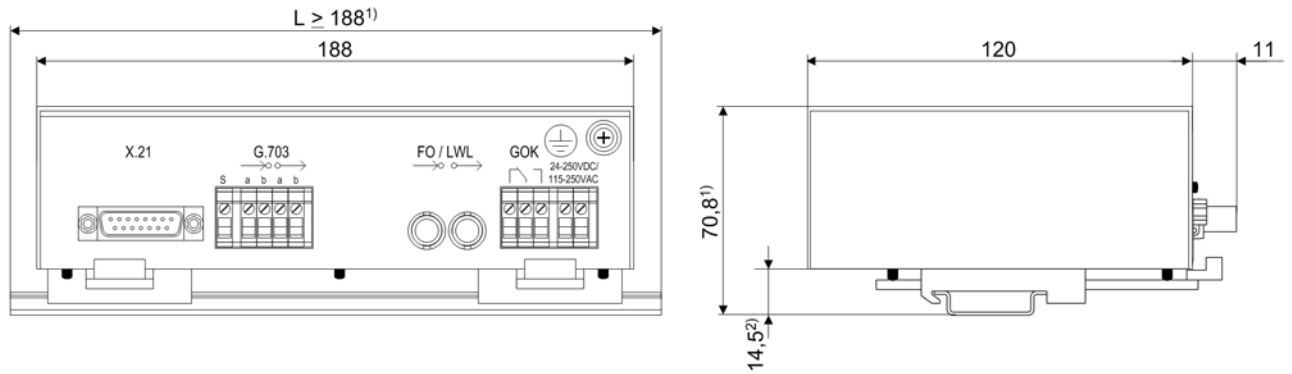
Die Geräte sind so anzuordnen, dass sie keiner direkten Sonneneinstrahlung und keinem starken Temperaturwechsel, bei dem Betauung auftreten kann, ausgesetzt sind.

## Konstruktive Ausführungen

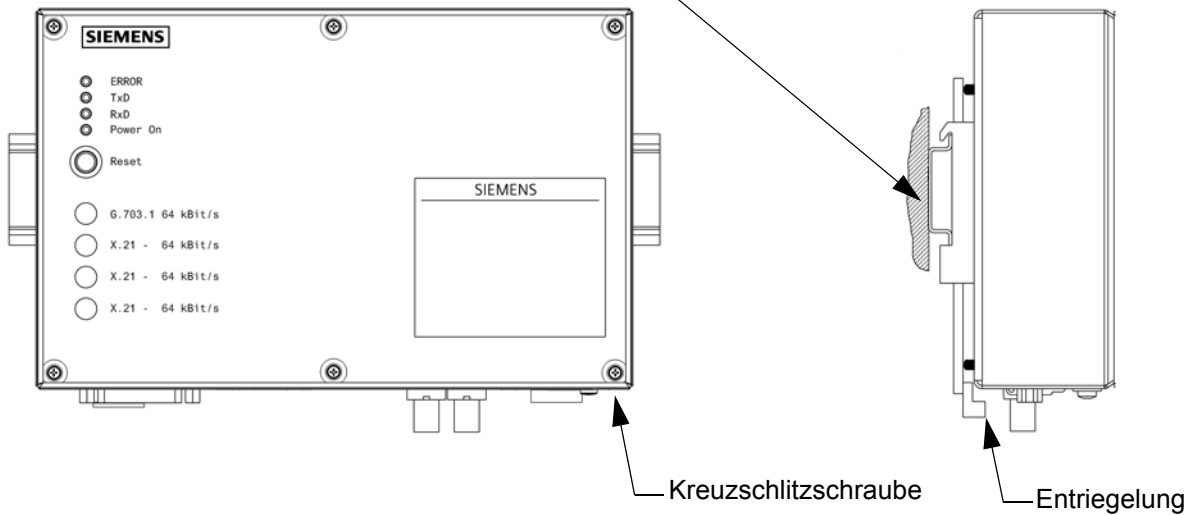
### Gehäuse

Abmessungen	188 mm × 120 mm × 55 mm (B × T × H) (s. Bilder 10 und 11)
Gewicht.	ca. 0,8 kg
Schutzart gemäß EN 60529	
Gehäuse	IP 41
Schnittstellenseite	IP 2x

**Maßbilder bis Hardwareausgabestand /EE**



An der Wand montierte Hutschiene gehört nicht zum Lieferumfang



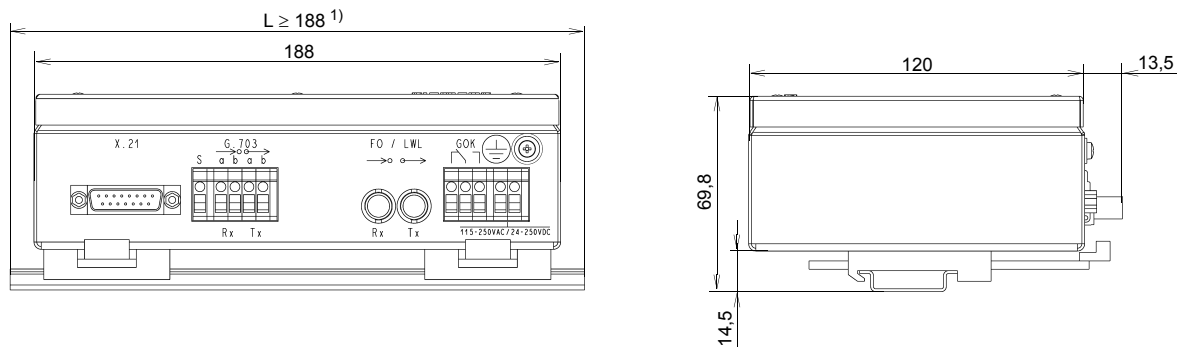
Maße in mm

1) Hutschiene-mindestlänge

2) Maßbild gilt für Hutschiene IEC / EN 60715; 35 x 7,5

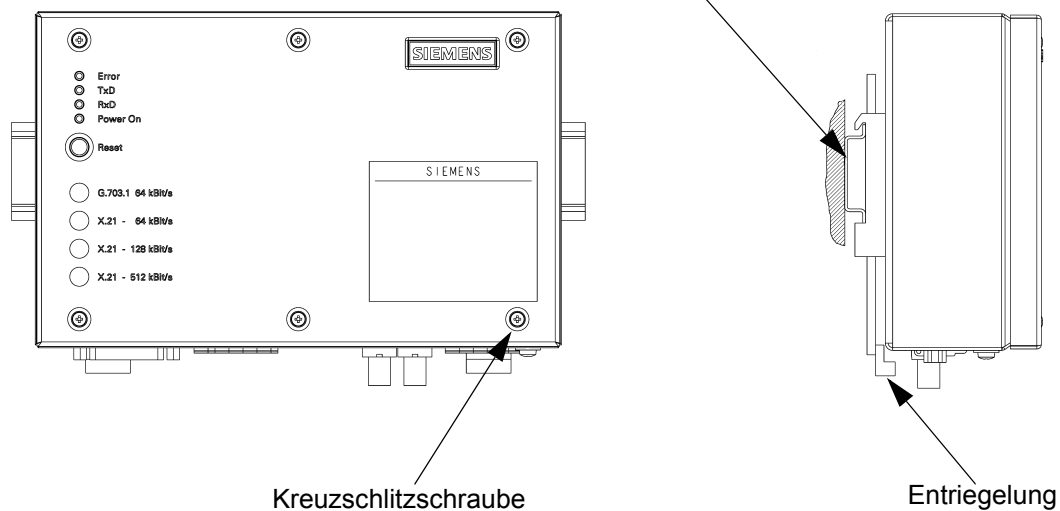
Bild 10 Abmessungen des Kommunikationsumsetzers bis Hardwareausgabestand /EE

### Maßbilder ab Hardwareausgabestand /FF



**Hinweis:** Bitte beachten Sie, dass es kleine Unterschiede in den Abmessungen bei Geräten ab Hardwareausgabestand /FF gegenüber Geräten bis einschließlich Hardwareausgabestand /EE gibt.

An der Wand montierte Hutschiene gehört nicht zum Lieferumfang



Maße in mm

Maßbild gilt für Hutschiene IEC / EN 60715; 35 x 7,5

<sup>1)</sup> Hutschienenmindestlänge

Bild 11 Abmessungen des Kommunikationsumsetzers ab Hardwareausgabestand /FF



## Sommaire

Indications de conformité .....	30
Indications et avertissements .....	30
Déballage et emballage de l'appareil .....	32
Stockage et transport .....	32
Utilisation .....	33
Caractéristiques .....	34
Fonction .....	35
Connexions .....	36
Instructions de connexion .....	37
Montage .....	41
Mise en service .....	42
Spécifications techniques .....	47
Schémas dimensionnels jusqu'à la version de matériel /EE .....	53
Schémas dimensionnels à partir de la version de matériel /FF .....	54



## Indications de conformité

Ce produit est conforme à la directive du Conseil de la communauté européenne sur l'alignement des lois des états membres concernant la compatibilité électromagnétique (directive CEM 89/336/CEE) et relative au matériel électrique utilisé dans certaines limites de tension (directive de basse tension 2006/95/CE).

Cette conformité a été contrôlée par des tests exécutés par Siemens AG conformément à l'article 10 de la Directive du Conseil en accord avec les standards génériques EN 61000-6-2 et EN 61000-6-4 pour la directive CEM, et avec le standard EN 60255-6 pour la directive de basse tension.

Ce produit est conforme aux normes internationales de la série CEI 60255 et à la réglementation nationale allemande VDE 0435.

## Indications et avertissements

Les indications et les avertissements notés dans ce mode d'emploi abrégé doivent être rigoureusement observés pour garantir votre sécurité et la durée de fonctionnement optimale de l'appareil.

Les signalisations et définitions standard suivantes sont utilisées dans ce manuel :

### **DANGER**

signifie que des situations dangereuses entraînant la mort, des blessures corporelles sévères ou des dégâts matériels considérables surviendront si les précautions de sécurité nécessaires ne sont pas observées.

### **Avertissement**

signifie que des situations dangereuses entraînant la mort, des blessures corporelles sévères ou des dégâts matériels considérables pourraient survenir si les précautions de sécurité nécessaires ne sont pas observées.

### **Attention**

signifie que des blessures corporelles légères ou des dégâts matériels pourraient avoir lieu si les précautions de sécurité correspondantes ne sont pas observées. Ceci s'applique particulièrement aux dégâts pouvant survenir sur l'appareil même ou qui pourraient en découler sur le matériel protégé.

### *Remarque*

indique un renseignement important concernant le produit ou une partie de ce mode d'emploi qui mérite une attention particulière.



## Avertissement !

Pendant leur fonctionnement, certaines parties des appareils électriques sont forcément soumises à des tensions dangereuses. C'est pourquoi des blessures corporelles sévères ou des dégâts matériels pourraient survenir si les appareils ne sont pas utilisés correctement.

Seul un personnel qualifié en conséquence peut être habilité à travailler sur cet appareil ou dans l'environnement de cet appareil. Ce personnel doit être familier avec toutes les consignes et procédures opératoires décrites dans ce mode d'emploi, ainsi que des consignes de sécurité.

Le transport, le stockage, l'installation et le montage de l'appareil, effectués d'après les recommandations de ce mode d'emploi, ainsi que l'utilisation et l'entretien appropriés sont les garants d'un fonctionnement irréprochable et en toute sécurité de celui-ci.

Il est particulièrement important de respecter les instructions générales d'installation et les règles de sécurité relatives au travail dans un environnement à haute tension (par exemple DIN, VDE, EN, CEI ou autres règlements nationaux et internationaux). Le non-respect de ces avertissements peut avoir pour conséquence la mort, des blessures graves ou des dommages matériels considérables.

---

### *PERSONNEL QUALIFIÉ*

En référence aux directives de sécurité indiquées dans ce mode d'emploi abrégé, est considérée comme personnel qualifié toute personne ayant reçu la qualification nécessaire pour être capable d'installer, de mettre en service et de manoeuvrer ce type d'appareil, c'est-à-dire qui possède p. ex. les qualifications suivantes :

- Formations théoriques et pratiques (ou autres qualifications) relatives aux procédures de mise en ou hors service, de mise à la terre et d'identification des appareils et des systèmes conformément aux normes de sécurité en vigueur.
- Formations théoriques et pratiques, conformément aux normes de sécurité en vigueur, relatives à la manutention et à l'utilisation d'équipements de sécurité adaptés.
- Formation aux secours d'urgence.

## Déballage et emballage de l'appareil

Les appareils sont emballés en usine conformément aux règlements CEI 60255–21.

L'appareil doit être déballé et emballé soigneusement, sans forcer et en utilisant des outils appropriés. Il faut vérifier l'état mécanique irréprochable des appareils par un contrôle visuel.

Tenez également compte des instructions éventuellement jointes à l'appareil.

Avant de brancher l'appareil à la tension pour la première fois ou après le stockage, laissez-le au moins deux heures dans la pièce où il sera mis en service afin qu'il ait le temps de prendre la température ambiante et d'éviter ainsi toute humidité ou formation de condensation.

## Stockage et transport

SIPROTEC® Les appareils doivent être stockés dans des locaux secs et propres. Pour le stockage de l'appareil et ses modules, respectez la plage de température allant de –25 °C à +55 °C.

Il faut éviter que l'humidité relative entraîne une formation de condensation ou de glace.

Il est conseillé de respecter la plage de température entre +10 °C et +35 °C pour éviter un vieillissement anticipé des condensateurs électrolytiques utilisés pour l'alimentation en courant.

En cas d'une longue période de stockage, il est en outre recommandé de brancher l'appareil tous les deux ans pendant un ou deux jours à la tension auxiliaire afin de former les condensateurs électrolytiques utilisés pour l'alimentation en courant. Procédez de la même manière avant l'utilisation prévue de l'appareil.

En cas de réexpédition, l'emballage de transport des appareils peut être réutilisé. L'emballage de stockage des appareils n'est pas approprié au transport. Si vous utilisez un autre emballage, veillez à ce que les conditions de transport soient respectées conformément aux règlements CEI 60255–21–1 classe 2 et CEI 60255–21–2 classe 1.



## Utilisation

Le convertisseur de communication (KU–XG) est un périphérique qui permet l'échange de données entre deux équipements de protection. A cet effet, on utilise un réseau de communication avec des interfaces numériques synchrones X.21 ou G.703–64 kBit/s (G.703.1).

De l'autre côté, un deuxième convertisseur transforme les données en données lisibles par le deuxième équipement de protection (figure 12). Cette conversion permet l'échange de données entre deux appareils de protection. Avec deux convertisseurs et une voie de communication, on peut donc transmettre des données d'un appareil de protection à l'autre.

Le raccordement de la liaison fibre optique antiparasitée à l'équipement de protection se fait par le module FO5. FO5 est un module optique 820 nm intégré dans l'équipement de protection qui transcrit le signal transmis par le réseau de communication. Pour plus d'information, voir le manuel d'instructions SIPROTEC®.

Le transfert de données entre les appareils de protection est une liaison point-à-point qui est transparente et synchrone.

Le convertisseur permet une mise en service simple de toute la voie de communication. Il dispose d'un contact pour émettre le message "Appareil OK" (GOK) et d'un bloc d'alimentation multitension pour toutes les tensions auxiliaires AC et DC habituelles. De plus, tous les états de fonctionnement importants sont signalés par des diodes électroluminescentes (LED).

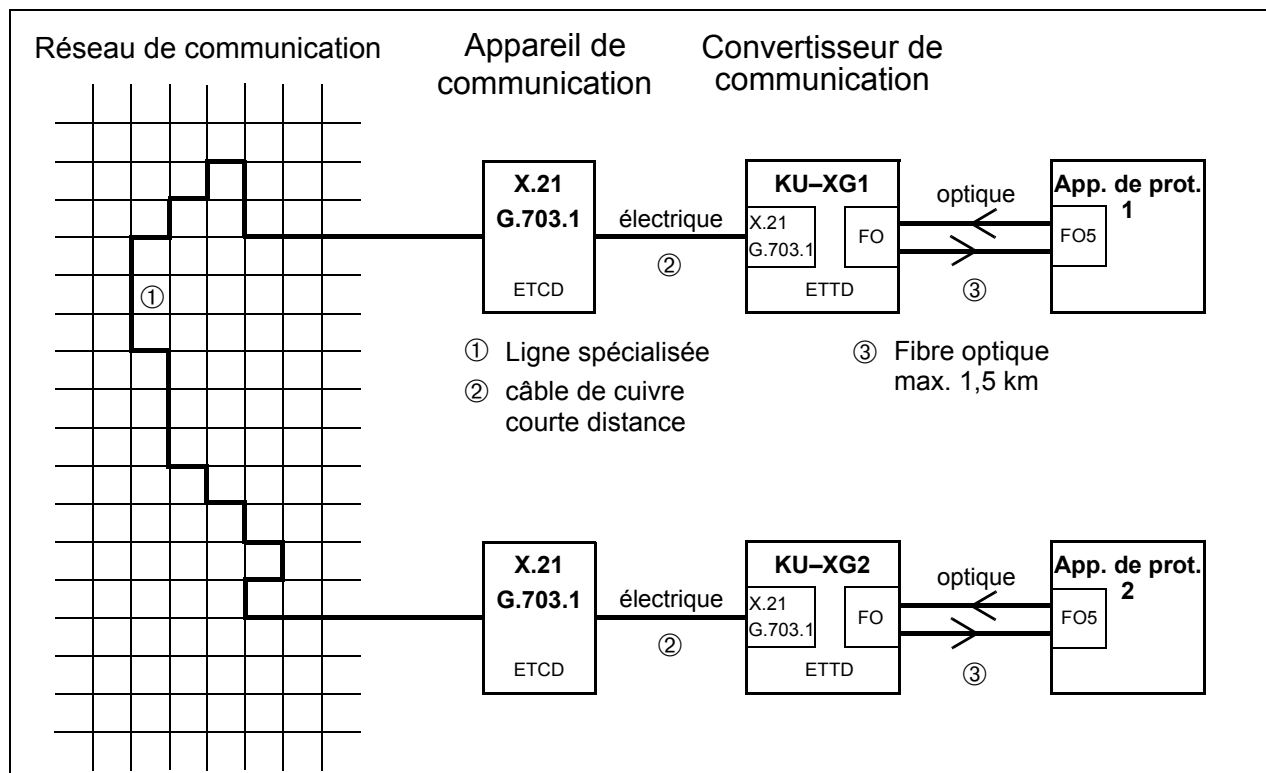


Figure 12 Architecture type d'une voie de communication

## Caractéristiques

Le convertisseur a les caractéristiques suivantes :

- Vitesse de transmission pour X.21 disponible à 64, 128, 256 et 512 kBit/s.
- Vitesse de transmission pour G.703.1 64 kBit/s.
- Raccordement à l'appareil de protection par fibre optique en utilisant un module FO5 intégré.
- Longueur maximale de fibre optique pour la liaison appareil de protection ↔ convertisseur 1,5 km avec fibre multimode 62,5/125 µm. Raccordement par connecteur ST.
- Connexion à l'équipement de communication par connecteur SUB-D (X.21, 15 pôles) ou bornier à vis 5 pôles (G.703).
- Longueur maximale de ligne pour la liaison appareil de communication ↔ convertisseur de communication 100 m pour l'interface X.21.
- Longueur maximale de ligne pour la liaison appareil de communication ↔ convertisseur de communication 300 m pour l'interface G.703.1.
- Bloc d'alimentation multitension pour tension continue de 24 V<sub>-</sub> à 250 V<sub>-</sub> (tension limite de 19 V<sub>-</sub> à 300 V<sub>-</sub>) et pour tension alternative de 115 V<sub>~</sub> à 250 V<sub>~</sub> (plage de 92 V<sub>~</sub> à 286 V<sub>~</sub>).
- Surveillance de la tension auxiliaire, du signal d'horloge du réseau de communication et de la logique interne.
- Boîtier en aluminium coulé sous pression (jusqu'à la version de matériel /EE) ou boîtier stable en acier (à partir de la version de matériel /FF) les dimensions 188 mm × 120 mm × 56 mm (L × P × H) pour le montage du profilé chapeau.
- Signalisation des états de fonctionnement par les LED.
- Consommation < 3,5 VA.

## Fonction

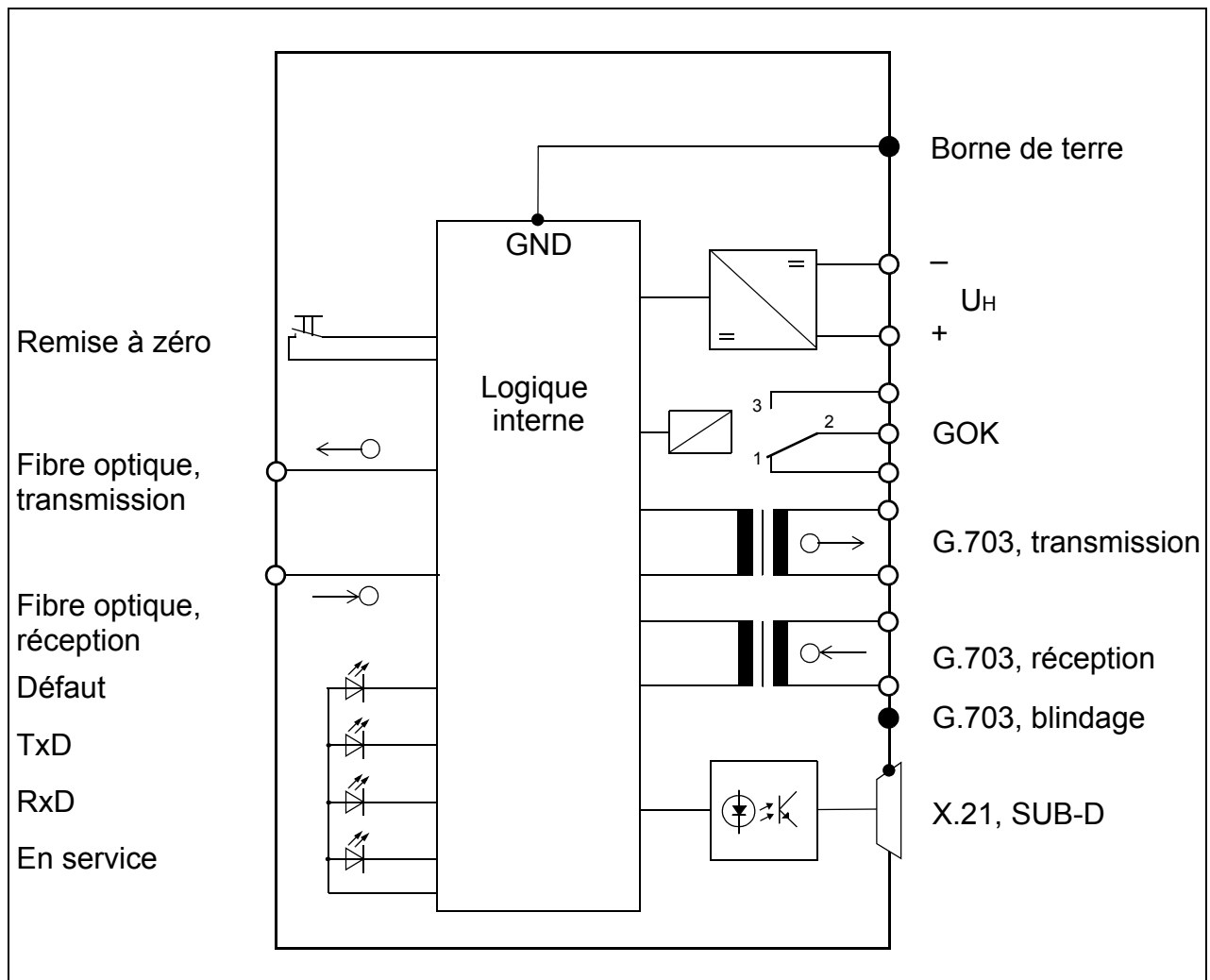


Figure 13 L'architecture matérielle du convertisseur de communication

Le convertisseur de communication doit adapter l'interface fibre optique de l'équipement de protection (ETTD) aux spécifications physiques de l'interface du réseau de communication (ETCD). La conversion est synchrone et totalement transparente : les informations sont directement transmises par le convertisseur sans ajout ni suppression d'informations. La figure 13 représente l'architecture matérielle.

Le réglage du type d'interface (X.21 ou G.703.1) et de la vitesse de transmission souhaitée se fait par le biais des cavaliers.

Un autre cavalier sert au changement en mode de test pour la mise en service ou d'autres services.

Un relais de signalisation (contact inverseur) génère un signal "Appareil OK" (GOK). Le relais doit être activé pour que l'équipement puisse communiquer. Le contact à ouverture signale un défaut.

Tous les états de fonctionnement sont indiqués par des LED.

## Connexions

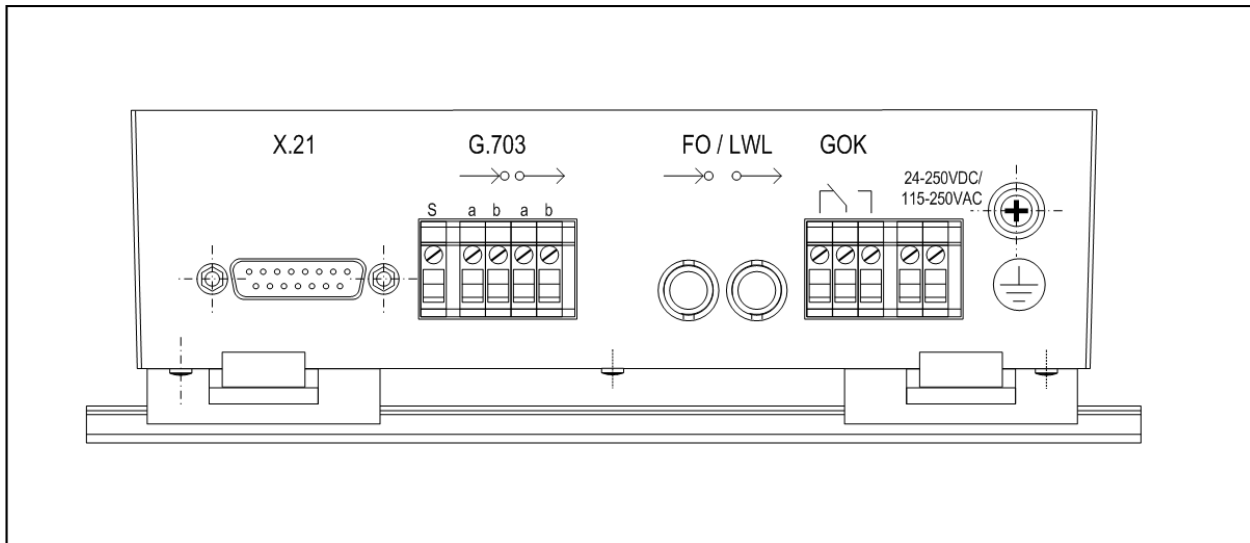


Figure 14 Interfaces et connecteurs

Sur l'appareil (figure 14), on trouve les interfaces et connecteurs suivants :

- ❑ **X.21** : La connexion à l'interface X.21 se fait par un connecteur SUB-D 15 pôles. Les extrémités du blindage sont raccordées au boîtier. Les signaux X.21 sont isolés galvaniquement des autres circuits électriques (figure 13).
- ❑ **G.703.1** : La connexion à l'interface G.703.1 se fait par le bornier à vis, 5 pôles (G.703) (deux paires de fils : arrivée et départ). Le cinquième bornier à gauche (,S') sert au blindage de câble et est lié au boîtier. Les signaux G.703 sont isolés galvaniquement des autres circuits électriques (figure 13).
- ❑ **Fibre optique** : Les interfaces fibre optique servent à raccorder un appareil de protection. Des signaux série sont transmis à ces interfaces. Les caractéristiques optiques et la méthode de connexion correspondent à celles du module FO5 (connecteur ST, 820 nm) qui doit équiper l'interface de communication de l'appareil de protection.
- ❑ **GOK** : Le contact chien de garde est un inverseur exempt de potentiel, dont les trois bornes se situent à l'extérieur de l'appareil. Le symbole situé au dessus du bornier indique la position du contact au repos.

### ❑ GOK pour X.21

Pour ce type d'interfaces, les conditions suivantes doivent être remplies afin que GOK soit activé :

- Le signal Power-Fail (défaut alimentation) est inactif (le bloc d'alimentation interne est en bon état).
- Le signal RESET (remise à zéro) est inactif (la logique interne est en bon état).
- Le signal Indication de l'interface est actif.

### ❑ GOK pour G.703.1

Pour ce type d'interfaces, les conditions suivantes doivent être remplies :

- Le signal Power-Fail est inactif (le bloc d'alimentation interne est en bon état).
- Le signal RESET est inactif (la logique interne est en bon état).
- G.703.1 Les données reçues sont présentes et correspondent à un masque des impulsions standardisé.

- ❑ **Alimentation** : La tension auxiliaire d'alimentation doit être appliquée au bornier à vis 2 pôles (24 – 250 VDC, 115 – 250 VAC). Vous trouverez les valeurs et tolérances admissibles dans les spécifications techniques (page 47). La mise à la terre située à droite doit être raccordée au conducteur de protection (terre).

## Instructions de connexion

### Borniers de raccordement

Les bornes sont des vis à fente de dimensions (0,3 x 3,5 ou 0,6 x 3,5 mm).

Différents borniers disponibles (figure 15) :

Bornier pour le signal G.703 :	5 bornes,
Bornier pour le signal GOK :	3 bornes,
Bornier pour la tension auxiliaire :	2 bornes.

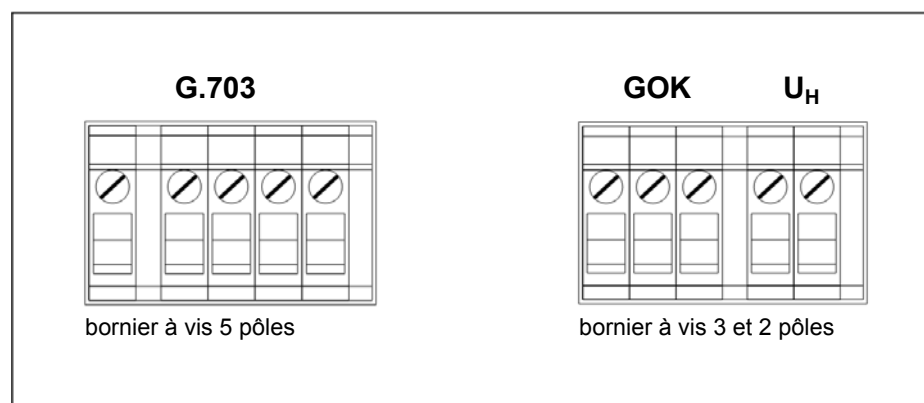


Figure 15 Borniers de raccordement

Les câbles doivent être dénudés sur une longueur de 6 mm et introduits en butée dans le bornier de manière à ne plus sortir une fois vissés. Vérifiez ensuite qu'ils sont fermement fixés.

### **Raccordement du signal**

Connexions directes : Monoconducteur ou conducteur multibrins avec embout pour sections de conducteur de 0,13 mm<sup>2</sup> à 0,52 mm<sup>2</sup>, conformément aux directives AWG de 26 à 20.

N'utiliser que des conducteurs en cuivre !

Le câble pour l'interface X.21 en G703.1 doit au moins être un câble de données de type **S/UTP** (Screened Unshielded Twisted Pair). Un câble S/UTP se compose d'une gaine plastique et d'un blindage total dans lequel se trouvent les paires de conducteurs torsadés par deux. Le blindage doit se composer d'un treillis de cuivre ou d'un film d'aluminium folie, ou les deux à la fois.

Des câbles de type **S/FTP** (Screened Foil Twisted Pair) peuvent être employés pour lesquels les paires de conducteurs torsadés par deux sont entourés d'un film métallique supplémentaire.

Veillez respecter les indications d'installation.

### **Raccordement aux bornes de tension**

Connexions directes : Monoconducteur ou conducteur multibrins avec embout pour sections de conducteur de 0,13 mm<sup>2</sup> à 0,52 mm<sup>2</sup>, conformément aux directives AWG de 26 à 20.

N'utiliser que des conducteurs en cuivre !

Veillez respecter les indications d'installation!

## Connecteur SUB-D

Pour l'interface X.21, on peut utiliser tous les connecteurs standards femelles SUB-D 15 pôles selon MIL-C-24308 et DIN 41652.

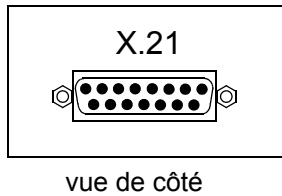


Figure 16 Connecteur SUB-D

Le câble de transmission de données à 15 fils doit être tordu et blindé. L'affectation des broches est représentée sur la figure 17. La synchronisation d'octets (byte timing) n'est pas prise en charge. La longueur du câble doit être de  $\leq 100$  m pour une vitesse de transmission maximale (512 kBit/s). Il est conseillé de mettre des liaisons courtes entre le convertisseur de communication et l'interface X.21 de l'appareil de communication pour éviter des défaillances électriques. Montez le convertisseur de communication à proximité de l'appareil de communication (ETCD).

Veuillez respecter les indications d'installation!

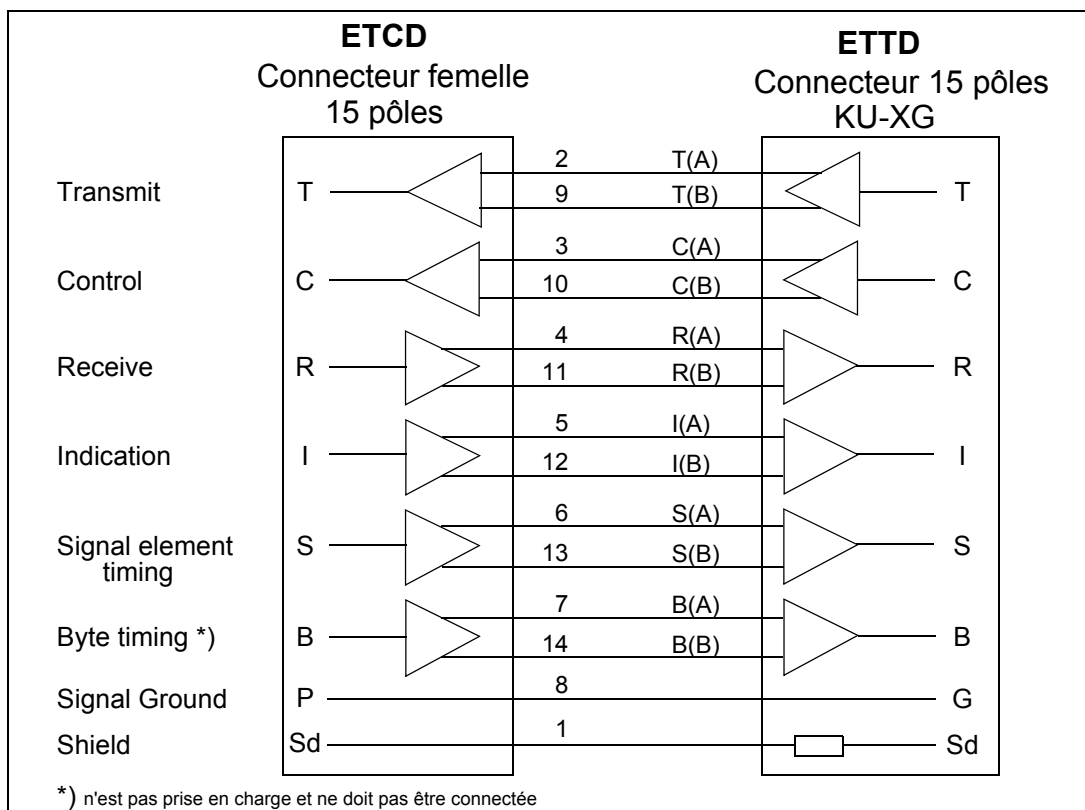
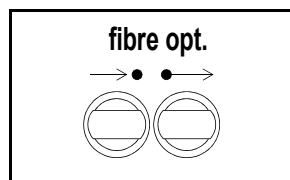


Figure 17 Affectation des broches du câble de transmission de données 15 pôles

## Fibres optiques

Les interfaces à fibre optique (figure 18) sont protégées par des caches anti-poussière. Pour les enlever, il faut les tourner de 90° vers la gauche.



1 canal



### Avertissement !

Ne jamais regarder directement dans des éléments à fibre optique !

Figure 18 Interfaces fibre optique, émission et réception

Type de connecteur à fibre optique : connecteur ST  
Type de fibre à utiliser : fibre optique multimode  
G62,5/125  $\mu\text{m}$  (recommandé)  
Longueur d'onde :  $\lambda = \text{env. } 820 \text{ nm}$

Rayons de courbure admissibles : pour câbles intérieurs  $r_{\text{min}} = 5 \text{ cm}$   
pour câbles extérieurs  $r_{\text{min}} = 20 \text{ cm}$

*Remarque* : Le fibre optique G62,5/125  $\mu\text{m}$  est conforme à la classe 1 selon EN 60825–1.



## Montage

- Avant de commencer le montage, vérifiez si tous éléments nécessaires sont disponibles :
  - Câble d'interface blindé (min. à 10 pôles pour X.21 ou à 4 pôles pour G.703.1),
  - manuel de l'appareil de protection,
  - Kit accessoire avec ferrites et les indications d'installation.  
Exécuter les instructions d'installation jointes à l'appareil!
  - fibres optiques équipés de connecteurs ST à chaque extrémité,
  - connexion du réseau de communication,
  - ce mode d'emploi.

Veillez respecter les recommandations et précautions de manipulation des composants sensibles aux décharges électrostatiques (ESD = Electrostatic Sensitive Devices) avant d'installer le convertisseur de communication !

- Le convertisseur sera fixé sur un profilé chapeau (EN 60715 TH35- 7,5).
- Mettre une mise à la terre solide de basse impédance en place au moyen d'au moins une vis M4. Pour cela, utilisez des bandes de mise à la masse et à la terre selon DIN 72333 forme A. Raccordez cette bande à la terre de protection du panneau de contrôle.
- Utilisation de l'interface X.21 :
  - Introduisez le câble avec connecteur femelle dans le connecteur SUB-D X.21 du convertisseur. La figure 14 montre la position du connecteur d'interface. La figure 17 montre l'affectation des broches du connecteur ETTD du convertisseur.
  - Introduisez l'autre extrémité du câble dans l'appareil de communication prévu.
  - Veillez impérativement à un câblage correct des interfaces.
- Utilisation de l'interface G.703.1 :
  - Raccordez les deux paires de fils à l'interface G.703 du convertisseur avec un tournevis. Raccordez l'autre conducteur (blindage) à la borne ,S' du connecteur.
  - Veillez impérativement à un câblage correct des interfaces.
- Reliez la borne de transmission de l'appareil de protection à celle de réception du convertisseur. Reliez la deuxième borne, l'interface de réception de l'appareil de protection, à celle de transmission du convertisseur.
- Raccordez la tension auxiliaire disponible au convertisseur à l'aide d'un tournevis. Assurez-vous que le câble soit bien en place.
- Le contact chien de garde GOK peut être configuré à l'ouverture ou à la fermeture. On utilise habituellement le contact à fermeture pour qu'il s'ouvre en cas de perte de tension.

## Mise en service

*Remarque* : Le convertisseur est livré avec les cavaliers paramétrés sur "X.21" et "64 kBit/s".

### Ouvrir le convertisseur de communication

- Débranchez les deux pôles de la tension auxiliaire.



### DANGER !

**Il faut absolument débrancher le convertisseur de communication de toutes les bornes d'alimentation auxiliaire ! Danger de mort à cause des parties sous tension.**

- Ouvrez le convertisseur. Pour ouvrir l'appareil, dévissez les six vis du couvercle avec un tournevis.

### Configurer le convertisseur

Le convertisseur sera configuré à l'aide des cavaliers. L'emplacement des cavaliers correspondant au réglage à l'usine est représenté sur la figure 19.

- Choix de l'interface :  
Réglez le cavalier X30 selon le type d'interface choisi pour la communication.  
**X30** en position **1–2** pour l'interface **X.21**,  
**X30** en position **2–3** pour l'interface **G.703.1**.
- Choix de la vitesse de transmission :  
Réglez la vitesse de transmission nécessaire pour la communication au moyen des cavaliers X20, X22, X24 et X26 (voir le tableau 2). Il n'est pas possible d'affecter plusieurs emplacements en même temps.  
*Remarque* : En mode de fonctionnement **G.703.1** le cavalier doit être branché sur **X20**, puisque dans ce cas il n'y a qu'une seule vitesse de transmission (64 kBit/s). **La position du cavalier doit correspondre à la vitesse de transmission choisie pour la protection.**

Cavalier → ↓ Vit. de transm.	X20	X22	X24	X26
64 kBit/s	1	—	—	—
128 kBit/s	—	1	—	—
256 kBit/s	—	—	1	—
512 kBit/s	—	—	—	1

Tableau 2: Cavalier pour la vitesse de transmission

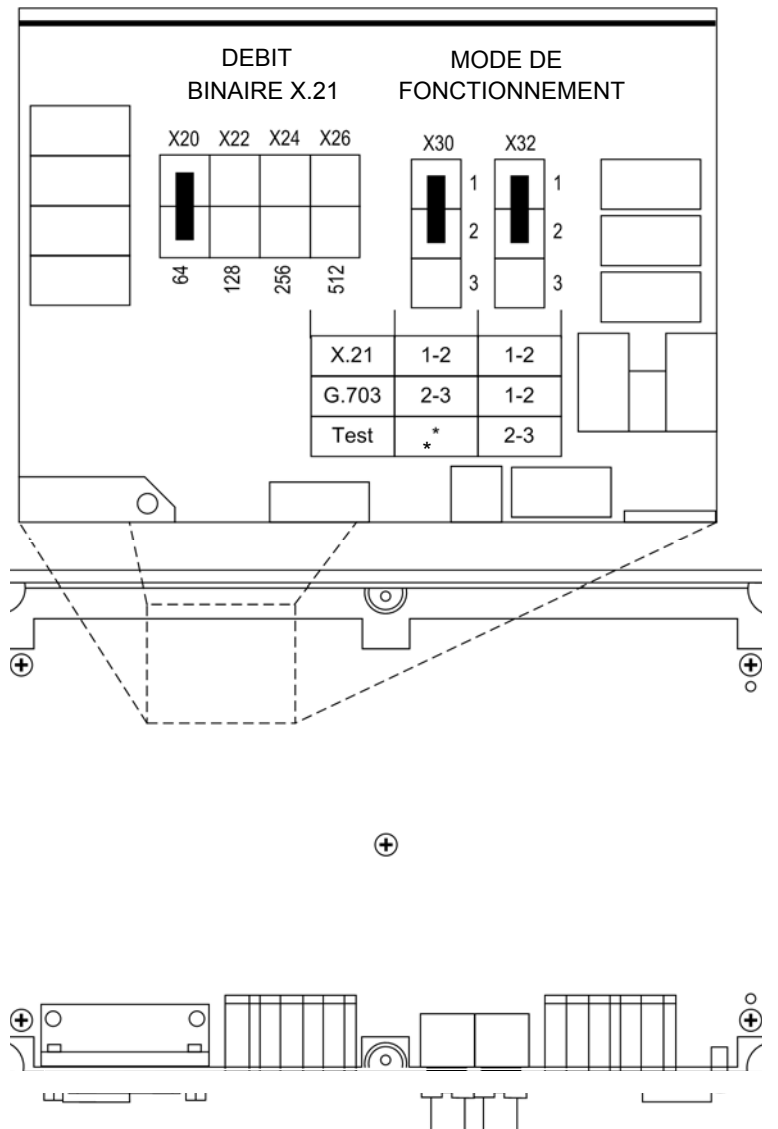


Figure 19 Localisation des cavaliers (réglage à l'usine)

### Mode de test :

- La fonction de test peut être activée au moyen du cavalier X32. Celui-ci doit être positionné sur X32 (1-2) en mode de fonctionnement normal et sur X32(2-3) en mode test.

La fonction de test est prévue pour la mise en service ou maintenance. Dans ce mode de fonctionnement, aucun signal ne traverse le convertisseur (figure 20). Les interfaces disponibles seront bouclées aux entrées pour tester les voies de communication.

En mode de test, le contact chien de garde GOK est actif.

Vous trouverez plus d'informations sur la mise en service d'un appareil de protection avec le convertisseur de communication dans le manuel d'instructions de l'appareil de protection dans la section "Montage et mise en service".

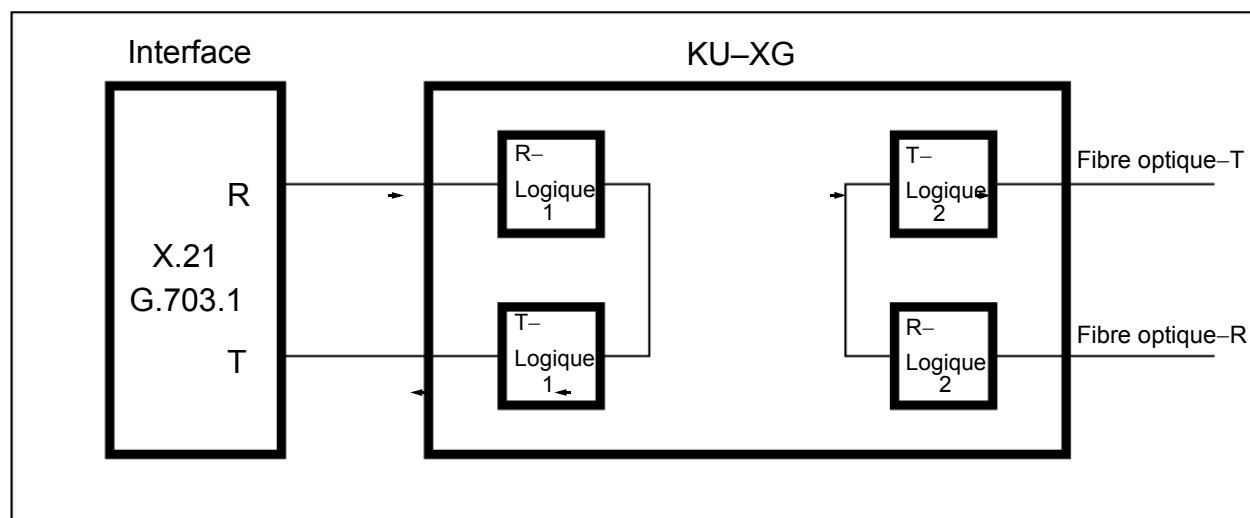


Figure 20 Mode de test

### Réglages de l'appareil de protection

Pour les appareils de protection 7SD52, 7SD610, 7SA52 ou 7SA6, l'interface de communication doit être configurée sur "disponible". La vitesse de transmission paramétrée doit être identique pour les deux appareils de protection (selon la position du cavalier : 64 kBit/s, 128 kBit/s, 256 kBit/s ou 512 kBit/s).

### Refermer le boîtier du convertisseur

Une fois la configuration terminée, revissez l'appareil dans l'ordre inverse. Fixez le couvercle du convertisseur avec 6 vis et appliquez la tension auxiliaire.

### Indicateurs et commande

Sur la face supérieure du KU-XG se trouvent 4 LED (1 rouge, 2 jaunes et 1 verte) et un bouton de commande.

#### LED1, défaut

La LED rouge "Défaut" signale immédiatement le fonctionnement du relais GOK. Pour qu'elle s'éteigne, certaines conditions doivent être remplies par X.21 ou G.703.1 (page 37).

#### LED2, TxD

La LED "TxD" jaune signale que des données provenant du réseau de communication sont transmises à l'appareil de protection via la fibre optique T.

#### LED3, RxD

La LED "RxD" jaune signale que les données provenant de l'appareil de protection sont transmises au réseau (fibre optique R).

#### LED4, en service

La LED "En service" verte indique que l'appareil est sous tension.

Bouton

Le bouton permet la réinitialisation de l'appareil.

De plus, lorsqu'on active ce bouton, les LED 1–3 sont activées et le relais GOK, s'il était connecté, est désactivé. Ceci permet de vérifier le bon fonctionnement des éléments de signalisation.

L'évolution des LED lors de la mise en service est décrite dans les six étapes suivantes (voir la structure sur la figure 12).

"\*" signifie un état de LED quelconque et non-défini (EN SERVICE / HORS SERVICE / CLIGNOTE).

Conditions nécessaires à la mise en service :

Les positions des cavaliers des deux KU–XG (KU–XG1, KU–XG2) doivent correspondre au mode de fonctionnement/débit en bauds souhaité.

Etape 1 : KU–XG1 en service et KU–XG2 hors service

KU–XG1		KU–XG2	
LED1	EN SERVICE	LED1	HORS SERVICE
LED2	*	LED2	HORS SERVICE
LED3	*	LED3	HORS SERVICE
LED4	EN SERVICE	LED4	HORS SERVICE

Etape 2 : Raccorder l'interface (X.21 / G.703) au KU–XG1

KU–XG1		KU–XG2	
LED1	HORS SERVICE	LED1	HORS SERVICE
LED2	*	LED2	HORS SERVICE
LED3	*	LED3	HORS SERVICE
LED4	EN SERVICE	LED4	HORS SERVICE

Etape 3 : Raccorder les fibres optiques au KU–XG1 et lancer la communication de protection

KU–XG1		KU–XG2	
LED1	HORS SERVICE	LED1	HORS SERVICE
LED2	*	LED2	HORS SERVICE

Etape 3 : Raccorder les fibres optiques au KU–XG1 et lancer la communication de protection

KU–XG1		KU–XG2	
LED3	CLIGNOTE	LED3	HORS SERVICE
LED4	EN SERVICE	LED4	HORS SERVICE

Etape 4 : KU–XG2 en service

KU–XG1		KU–XG2	
LED1	HORS SERVICE	LED1	EN SERVICE
LED2	*	LED2	*
LED3	CLIGNOTE	LED3	*
LED4	EN SERVICE	LED4	EN SERVICE

Etape 5 : Raccorder l'interface (X.21 / G.703) au KU–XG2

KU–XG1		KU–XG2	
LED1	HORS SERVICE	LED1	HORS SERVICE
LED2	*	LED2	CLIGNOTE
LED3	CLIGNOTE	LED3	*
LED4	EN SERVICE	LED4	EN SERVICE

Etape 6 : Raccorder les fibres optiques au KU–XG2 et lancer la communication de protection

KU–XG1		KU–XG2	
LED1	HORS SERVICE	LED1	HORS SERVICE
LED2	CLIGNOTE	LED2	CLIGNOTE
LED3	CLIGNOTE	LED3	CLIGNOTE
LED4	EN SERVICE	LED4	EN SERVICE

## Spécifications techniques

### Tension auxiliaire

Alimentation en tension auxiliaire par l'intermédiaire du bloc d'alimentation multitension

#### Tension continue

Tension auxiliaire continue nominale $U_{H-}$	de 24 V $-$ à 250 V $-$
Plages de tension admissibles	de 19 V $-$ à 300 V $-$
Consommation	env. 3,5 W

Tension alternative superposée, crête à crête  $\leq 12\%$  pour une tension nominale, CEI 60255-11

Temps de maintien en cas de défaut/court-circuit de la tension auxiliaire  $\geq 50$  ms

#### Tension alternative

Tension auxiliaire alternative nominale $U_{H\sim}$	de 115 V $\sim$ à 250 V $\sim$ , 50/60 Hz
Plages de tension admissibles	de 92 V à 286 V $\sim$
Consommation	env. 3,5 VA

### Contact chien de garde (GOK)

Contact	1 inverseur
Puissance commutable à la fermeture	1000 W 1000 VA
à l'ouverture	40 W 30 VA inductive
Tension de commutation	250 V
Intensité admissible	5 A (en permanence), 30 A pendant 0,5 s

## Interface de l'appareil de protection

### Fibre optique

– Type de connecteur fibre optique	connecteur ST
– Longueur d'onde optique	$\lambda = 820 \text{ nm}$
– Classe laser 1 selon EN 60825-1/-2	avec fibre optique 62,5/125 $\mu\text{m}$
– Atténuation admissible de signal	max. 8 dB, avec fibre optique 62,5/125 $\mu\text{m}$
– Distance maximale de transmission	max. 1,5 km

## Interfaces de l'appareil de communication

### X.21 :

– Connecteur	connecteur femelle SUB-D 15 pôles, exempt de potentiel
– Distance maximale de transmission	max. 100 m (512 kBit/s)
– Vitesse de transmission	64 kBit/s ou 128 kBit/s ou 256 kBit/s ou 512 kBit/s (réglable)
– Câble	Voir les indications d'installation

### G.703.1

– Connecteur	5 bornes à vis, exempt de potentiel
– Distance maximale de transmission	max. 300 m
– Vitesse de transmission	64 kBit/s
– Tension d'essai	500 V ; 50 Hz
– Câble	Voir les indications d'installation

## Essais électriques

### Spécifications

Normes :	CEI 60255 (normes produit) IEEE Std C37.90.0/.1/.2 VDE 0435 pour les autres normes, se référer aux essais individuels
----------	--------------------------------------------------------------------------------------------------------------------------------

### Essais d'isolation

Normes :	CEI/EN 61010-1, CEI 60255-5 et CEI 60870-2-1
– Essai haute tension (essai de routine) Tension auxiliaire et GOK	DC 3,5 kV



- Essais de tension de choc (essai type) tous les circuits sauf interfaces de communication et de synchronisation temporelle, classe III 5 kV (crête) ; 1,2/50  $\mu$ s ; 0,5 J ; 3 chocs positifs et négatifs par intervalle de 5 s

### Essais CEM relatifs aux perturbations électromagnétiques (essais types)

- Normes : CEI 60255-6 et -22, (normes produit)  
EN 61000-6-2 (norme générique)  
VDE 0435 partie 301 DIN VDE 0435-110
- Essai à haute fréquence  
CEI 60255-22-1, classe III et  
VDE 0435 Teil 303, classe III 2,5 kV (crête) ; 1 MHz;  $\tau = 15 \mu$ s ;  
400 chocs par s ; durée de l'essai 2 s ;  
 $R_i = 200 \Omega$
  - Décharge électrostatique  
CEI 60255-22-2 classe IV et  
CEI 61000-4-2, classe IV 8 kV décharge par contact ; 15 kV décharge  
dans l'air ; deux polarités ; 150 pF ;  
 $R_i = 330 \Omega$
  - Exposition au champ HF,  
cycle de fréquence  
CEI 60255-22-3 classe III 10 V/m ; 80 MHz à 1000 MHz ; 80 % AM ;  
1 kHz  
CEI 61000-4-3, classe III 20 V/m ; 1,4 GHz à 2,0 GHz ; 80 % AM ; 1 kHz  
10 V/m ; 800 MHz à 960 MHz ; 80 % AM ;  
1 kHz
  - Exposition au champ HF,  
fréquences individuelles  
CEI 60255-22-3, CEI 61000-4-3, cl. III 10 V/m  
modulé en amplitude 80 ; 160 ; 450 ; 900 MHz ; 80 % AM 1 kHz  
durée d'enclenchement > 10 s  
modulé en impulsions 900 MHz ; 50 % PM,  
fréquence de répétition 200 Hz
  - Perturbations transitoires rapides/Burst  
CEI 60255-22-4, classe A 4 kV tous cercles / 2 kV communication,  
CEI 61000-4-4, classe IV pour respect des indications d'installation.  
pour DOK-Relais en régime G703.1  
jusqu'à un niveau de défaut de 3 kV ;  
5/50 ns ; 5 kHz ;  
longueur de Burst = 15 ms ;  
taux de répétition 300 ms ; deux polarités ;  
 $R_i = 50 \Omega$  ; durée de l'essai 1 min

- Tensions de choc à haute tension (SURGE)  
CEI 61000-4-5, classe d'installation 3      impulsion : 1,2/50  $\mu$ s  
tension auxiliaire      mode commun : 2 kV ; 12  $\Omega$  ; 9  $\mu$ F  
mode diff. : 1 kV ; 2  $\Omega$  ; 18  $\mu$ F
- Sortie de relais (GOK)      mode commun : 2 kV ; 42  $\Omega$  ; 0,5  $\mu$ F
- Interfaces de communication      mode commun : 2 kV ; 2  $\Omega$  ; 18  $\mu$ F
  
- Tensions de choc à haute tension (SURGE)  
TBR14 (3), ETS 300046–3 Sect. 5.7.1  
interfaces de communication      mode commun : 2 kV ; 15  $\Omega$  ; 18  $\mu$ F
  
- HF conduite par ligne,  
modulée en amplitude      10 V ; 150 kHz à 80 MHz ; 80 % AM ; 1 kHz  
CEI 61000-4-6, classe III
  
- Champ magnétique à fréquence industrielle  
CEI 61000-4-8, classe IV      30 A/m en permanence ;  
CEI 60255-6      300 A/m pendant 3 s ; 50 Hz 0,5 mT ; 50 Hz
  
- Insensibilité aux chocs oscillatoires      2,5 kV (crête) ; 1 MHz ;  $\tau$  = 15 ms ;  
IEEE Std C37.90.1      400 chocs par s ; durée de l'essai 2 s ;  
R<sub>i</sub> = 200  $\Omega$
  
- Insensibilité aux chocs transitoires rapides      4 kV ; 5/50 ns ; 5 kHz ; longueur de Burst =  
IEEE C37.90.1      15 ms ; taux de répétition 300 ms ; deux  
Pour DOK-Relais en régime G703.1      polarités ; R<sub>i</sub> = 50  $\Omega$  ; durée de l'essai 1 min  
jusqu'à un niveau de défaut de 3 kV
  
- Interférence électromagnétique rayonnante      35 V/m ; 80 MHz à 1000 MHz  
IEEE Std C37.90.2
  
- Oscillations atténuées      2,5 kV (valeur de crête), polarité alternante  
CEI 60694, CEI 61000-4-12      100 kHz, 1 MHz, R<sub>i</sub> = 200  $\Omega$

### Essais CEM d'émission de perturbation (essai type)

- Norme :      EN 61000-6-3 (norme générique)
  
- Tension et courant de perturbation  
sur lignes      150 kHz à 30 MHz  
CEI-CISPR 22      classe de valeur limite B
  
- Intensité du champ d'interférence  
CEI-CISPR 22      30 MHz à 1000 MHz  
classe de valeur limite B
  
- Variations de tension et papillotement  
sur la ligne supplémentaire de réseau  
pour AC 230 V      Les valeurs limites sont respectées.  
CEI 61000–3–3

## Essais de sollicitation mécanique

### Résistance aux vibrations et aux chocs en exploitation

Normes :	CEI 60255-21 et CEI 60068-2
– Vibrations	sinusoïdales
CEI 60255-21-1, classe 2	10 Hz à 60 Hz : $\pm 0,075$ mm amplitude
CEI 60068-2-6	60 Hz à 150 Hz : 1 g accélération cycle de fréquence 1 octave/min 20 cycles en 3 axes orthogonaux
– Chocs	demi-sinusoïdaux
CEI 60255-21-2, classe 1	accélération 5 g, durée 11 ms,
CEI 60068-2-27	à raison de 3 chocs dans les deux directions des 3 axes
– Vibrations sismiques	sinusoïdales
CEI 60255-21-3, classe 1	1 Hz à 8 Hz : $\pm 3,5$ mm amplitude (axe horizontal)
CEI 60068-3-3	1 Hz à 8 Hz : $\pm 1,5$ mm amplitude (axe vertical)
	8 Hz bis 35 Hz : 1 g accélération (axe horizontal)
	8 Hz à 35 Hz : 0,5 g accélération (axe vertical)
	cycle de fréquence 1 octave/min 1 cycle en 3 axes orthogonaux

### Résistance aux vibrations et aux chocs durant le transport

Normes :	CEI 60255-21 et CEI 60068-2
– Vibrations	sinusoïdales
CEI 60255-21-1, classe 2	5 Hz à 8 Hz : $\pm 7,5$ mm amplitude
CEI 60068-2-6	8 Hz à 150 Hz : 2 g accélération cycle de fréquence 1 octave/min 20 cycles en 3 axes orthogonaux
– Chocs	demi-sinusoïdaux
CEI 60255-21-2, classe 1	accélération 15 g, durée 11 ms,
CEI 60068-2-27	à raison de 3 chocs dans les deux des 3 axes
– Chocs continus	demi-sinusoïdaux
CEI 60255-21-2, classe 1	accélération 10 g, durée 16 ms,
CEI 60068-2-29	à raison de 1000 chocs dans les deux directions des 3 axes

## Sollicitations climatiques

### Températures

CEI 60068–2

- Température recommandée en exploitation –5 °C à +55 °C
- Températures temporairement admissibles en exploitation –20 °C à +70 °C
- Essai type (selon CEI 60068–2–1 et –2 test de bd pendant 16 h) –25 °C à +85 °C
- Températures limites pour le stockage –40 °C à +85 °C
- Températures limites pour le transport –40 °C à +85 °C

Stocker et transporter l'appareil dans son emballage d'origine !

### Humidité

Moyenne d'humidité admissible  $\leq 75$  % d'humidité relative par an ;  
jusqu'à 93 % d'humidité relative pendant 56 jours par an ;  
condensation inadmissible pendant le fonctionnement !

Il est recommandé de placer les appareils de façon à ne pas les exposer au rayonnement solaire direct afin d'éviter les grandes variations de température qui pourraient provoquer le phénomène de condensation.

## Construction

### Boîtier

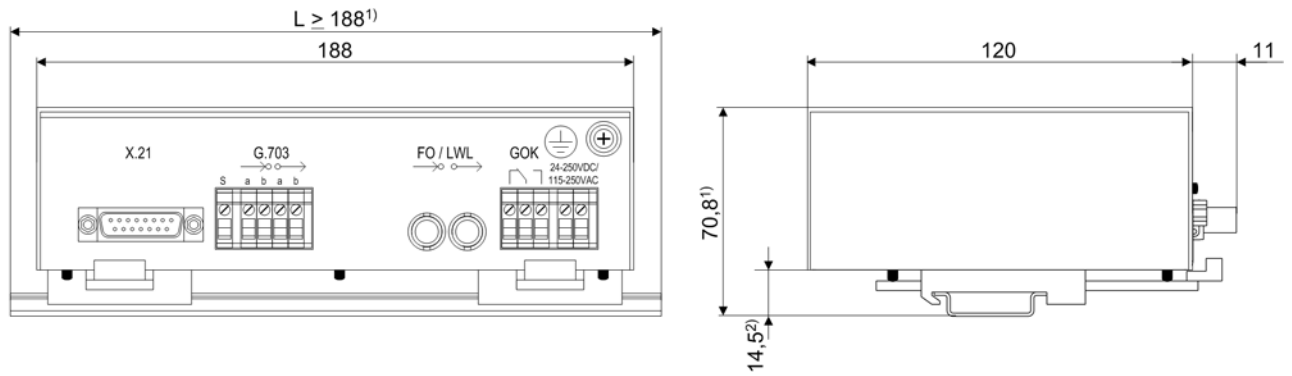
Dimensions 188 mm × 120 mm × 55 mm (L × P × H)  
(voir les figures 21 et 22)

Poids env. 0,8 kg

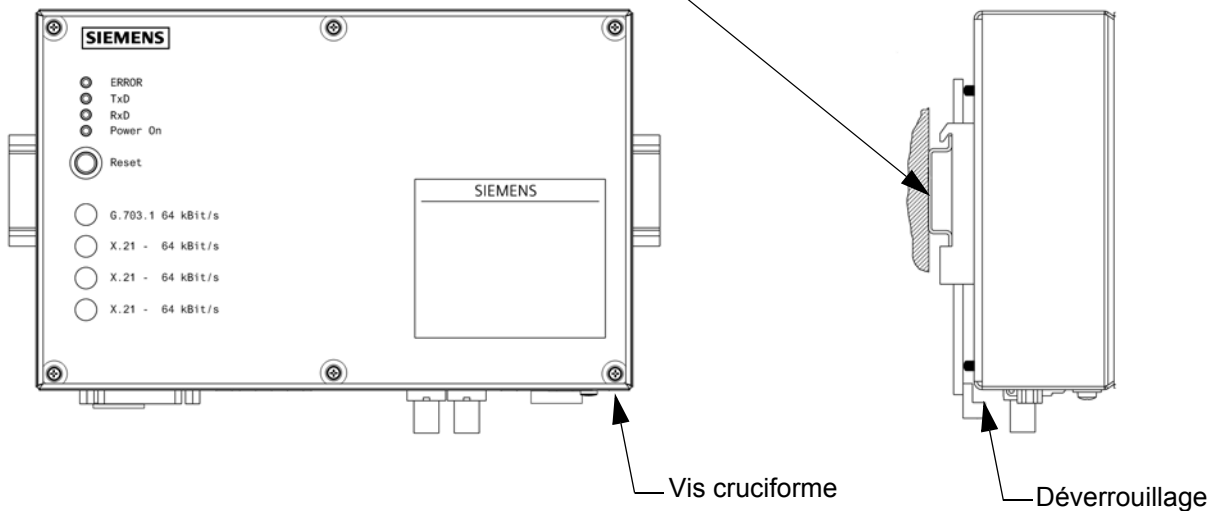
Dégré de protection selon EN 60529

Boîtier	IP 41
Côté interfaces	IP 2x

Schémas dimensionnels jusqu'à la version de matériel /EE



Profilé chapeau pour fixation murale non fourni

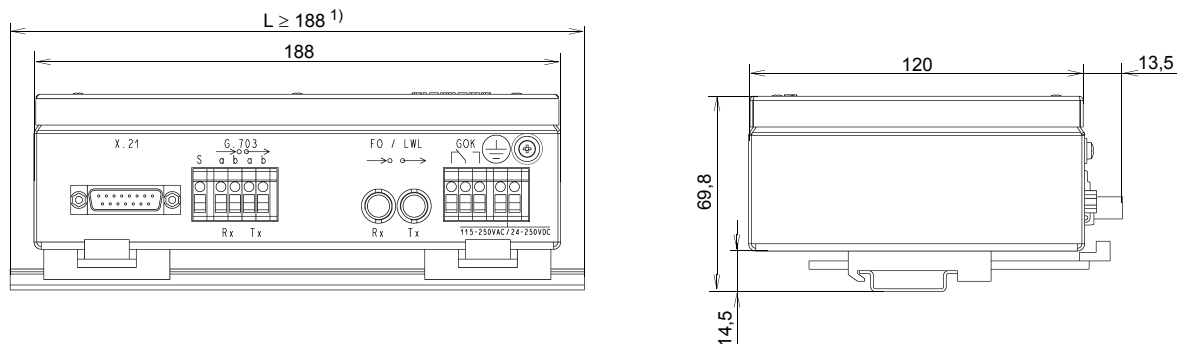


Dimensions en mm

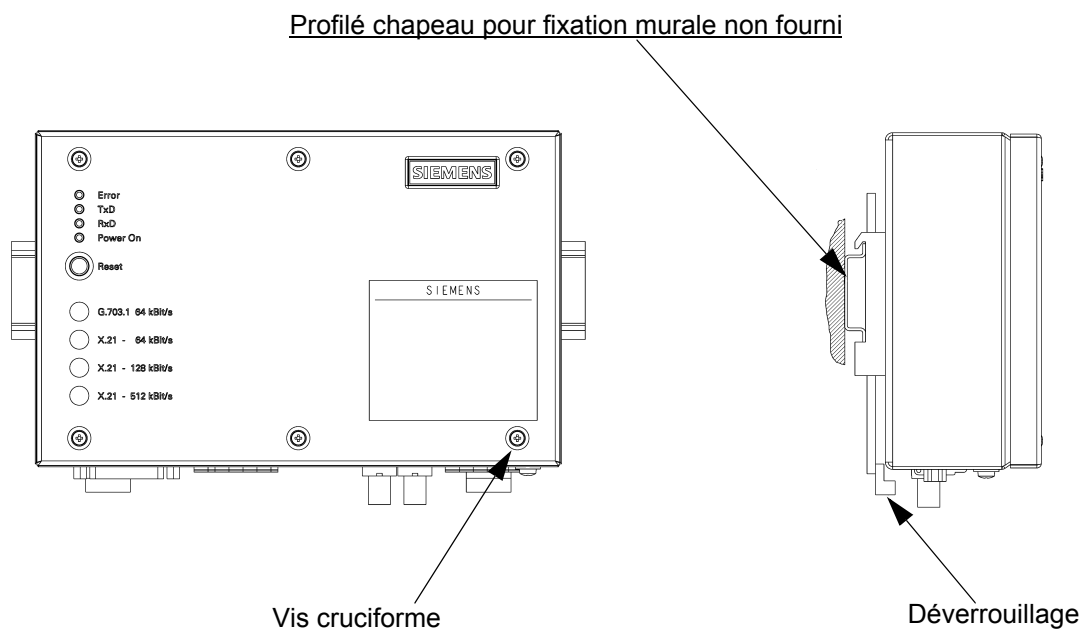
- 1) Longueur minimale du profilé chapeau
- 2) Le schéma dimensionnel s'applique au profilé chapeau DIN EN 50022; 35 x 7,5

Figure 21 Dimensions du convertisseur de communication jusqu'à la version de matériel /EE

### Schémas dimensionnels à partir de la version de matériel /FF



**Remarque :** Notez que les dimensions des appareils à partir de la version de matériel /FF peuvent varier légèrement par rapport aux appareils jusqu'à la version de matériel /EE.



Dimensions en mm

Le schéma dimensionnel s'applique au profilé chapeau CEI / EN 60715 ; 35 x 7,5

<sup>1)</sup> Longueur minimale du profilé chapeau

Figure 22 Dimensions du convertisseur de communication à partir de la version de matériel /FF ■



Änderungen vorbehalten

Subject to technical alteration

Weitergabe sowie Vervielfältigung dieser Unterlage, Verwertung und Mitteilung ihres Inhalts nicht gestattet, soweit nicht ausdrücklich zugestanden. Zuwiderhandlungen verpflichten zu Schadenersatz. Alle Rechte für den Fall der Patenterteilung oder GM-Eintragung vorbehalten.

Copying this document and giving it to others and the use or communication of the contents thereof, are forbidden without express authority. Offenders are liable to the payment of damages. All Rights are reserved in the event of the grant of a patent or registration of a utility model or design. Release 04.20.01

---

SIEMENS AKTIENGESELLSCHAFT

Bestell-Nr./Order-No.: C53000-B1167-C134-6  
Bestellort/Available from: PTD EA BIn W5  
Printed in Germany/Imprimé en Allemagne  
AG 0711 0.1 FO 56 De-Fr