

7XV5662-0AA01

Handbuch/Manual

Bestell-Nr./Order No.: C53000-B1174-C164-3

Hinweise für den Einsatz

Deutsch: Seite 3

Kommunikationsumsetzer - X.21/G.703.1

mit optischer asynchroner Eingangsschnittstelle

Directions for use

English: page 29

Communication Converter - X.21/G.703.1

with optical asynchronous input interface



Haftungsausschluss

Wir haben den Inhalt der Druckschrift auf Übereinstimmung mit der beschriebenen Hard- und Software geprüft. Dennoch können Abweichungen nicht ausgeschlossen werden, so dass wir für die vollständige Übereinstimmung keine Gewähr übernehmen.

Die Angaben in diesem Handbuch werden regelmäßig überprüft, und notwendige Korrekturen sind in den nachfolgenden Auflagen enthalten. Für Verbesserungsvorschläge sind wir dankbar.

Technische Änderungen bleiben, auch ohne Ankündigung, vorbehalten. Release 01.20.00

Copyright

Copyright © Siemens AG 2011. All rights reserved.

Weitergabe und Vervielfältigung dieser Unterlage, Verwertung und Mitteilung ihres Inhalts ist nicht gestattet, soweit nicht ausdrücklich zugestanden. Zuwiderhandlungen verpflichten zu Schadenersatz. Alle Rechte vorbehalten, insbesondere für den Fall der Patenterteilung oder GM-Eintragung.

Eingetragene Marken

SIPROTEC, SINAUT, SICAM und DIGSI sind eingetragene Marken der SIEMENS AG. Die übrigen Bezeichnungen in diesem Handbuch können Marken sein, deren Benutzung durch Dritte für deren Zwecke die Rechte der Inhaber verletzen können.

Liability Statement

We have checked the text of this manual against the hardware and software described. Exclusions and deviations cannot be ruled out; we accept no liability for lack of total agreement.

The information in this manual is checked periodically, and necessary corrections will be included in future editions. We appreciate any suggested improvements.

We reserve the right to make technical improvements without notice. Release 01.20.01

Copyright

Copyright © Siemens AG 2011. All rights reserved.

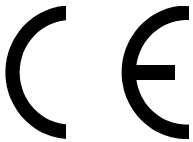
Dissemination or reproduction of this document, or evaluation and communication of its contents, is not authorized except where expressly permitted. Violations are liable for damages. All rights reserved, particularly for the purposes of patent application or trademark registration.

Registered trademarks

SIPROTEC®, SIMATIC®, SIMATIC NET®, SINAUT®, SICAM®, and DIGSI® are registered trademarks of Siemens AG. Other designations in this manual may be trademarks that if used by third parties for their own purposes may violate the rights of the owner.

Inhalt

Angaben zur Konformität	4
Hinweise und Warnungen	4
Aus- und Einpacken des Gerätes	6
Lagerung	6
Verwendung	7
Merkmale	8
Funktion	9
Anschlüsse	10
Anschluss Hinweise	11
Montage	15
Inbetriebsetzung	16
Technische Daten	21
Maßbilder bis Hardwareausgabestand /CC	27
Maßbilder ab Hardwareausgabestand /DD	28



Angaben zur Konformität

Das Produkt entspricht den Bestimmungen der Richtlinie des Rates der Europäischen Gemeinschaften zur Angleichung der Rechtsvorschriften der Mitgliedsstaaten über die elektromagnetische Verträglichkeit (EMV-Richtlinie 89/336/EWG) und betreffend elektrische Betriebsmittel zur Verwendung innerhalb bestimmter Spannungsgrenzen (Niederspannungsrichtlinie 2006/95/EG).

Diese Konformität ist das Ergebnis einer Prüfung, die durch die Siemens AG gemäß Artikel 10 der Richtlinie in Übereinstimmung mit den Fachgrundnormen EN 61000-6-2 und EN 61000-6-4 für die EMV-Richtlinie und der Norm EN 60255-6 für die Niederspannungsrichtlinie durchgeführt worden ist.

Das Gerät ist für den Einsatz im Industriebereich entwickelt und hergestellt.

Das Erzeugnis steht im Einklang mit den internationalen Normen der Reihe IEC 60255 und der nationalen Bestimmung VDE 0435.

Hinweise und Warnungen

Die Hinweise und Warnungen in dieser Anleitung sind zu Ihrer Sicherheit und einer angemessenen Lebensdauer des Gerätes zu beachten.

Folgende Signalbegriffe und Standarddefinitionen werden dabei verwendet:

GEFAHR

bedeutet, dass Tod, schwere Körperverletzung oder erheblicher Sachschaden eintreten werden, wenn die entsprechenden Vorsichtsmaßnahmen nicht getroffen werden.

Warnung

bedeutet, dass Tod, schwere Körperverletzung oder erheblicher Sachschaden eintreten können, wenn die entsprechenden Vorsichtsmaßnahmen nicht getroffen werden.

Vorsicht

bedeutet, dass eine leichte Körperverletzung oder ein Sachschaden eintreten kann, wenn die entsprechenden Vorsichtsmaßnahmen nicht getroffen werden. Dies gilt insbesondere auch für Schäden am oder im Gerät selber und daraus resultierende Folgeschäden.

Hinweis

ist eine wichtige Information über das Produkt oder den jeweiligen Teil dieser Anleitung, auf die besonders aufmerksam gemacht werden soll.



Warnung!

Beim Betrieb elektrischer Geräte stehen zwangsläufig bestimmte Teile dieser Geräte unter gefährlicher Spannung. Es können deshalb schwere Körperverletzung oder Sachschaden auftreten, wenn nicht fachgerecht gehandelt wird.

Nur entsprechend qualifiziertes Personal soll an diesem Gerät oder in dessen Nähe arbeiten. Dieses muss gründlich mit allen Warnungen und Instandhaltungsmaßnahmen gemäß dieser Anleitung sowie mit den Sicherheitsvorschriften vertraut sein.

Der einwandfreie und sichere Betrieb des Gerätes setzt sachgemäßen Transport, fachgerechte Lagerung, Aufstellung und Montage, sowie sorgfältige Bedienung und Instandhaltung unter Beachtung der Warnungen und Hinweise voraus.

Insbesondere sind die Allgemeinen Errichtungs- und Sicherheitsvorschriften für das Arbeiten an Starkstromanlagen (z.B. DIN, VDE, EN, IEC oder andere nationale und internationale Vorschriften) zu beachten. Nichtbeachtung können Tod, Körperverletzung oder erheblichen Sachschaden zur Folge haben.

QUALIFIZIERTES PERSONAL

im Sinne dieser Kurzanleitung bzw. der Warnhinweise auf dem Produkt selbst sind Personen, die mit Aufstellung, Montage, Inbetriebsetzung und Betrieb des Gerätes vertraut sind und über die ihrer Tätigkeit entsprechenden Qualifikationen verfügen, wie z.B.

- Ausbildung und Unterweisung bzw. Berechtigung, Geräte/Systeme gemäß den Standards der Sicherheitstechnik ein- und auszuschalten, zu erden und zu kennzeichnen.
- Ausbildung oder Unterweisung gemäß den Standards der Sicherheitstechnik in Pflege und Gebrauch angemessener Sicherheitsausrüstung.
- Schulung in Erster Hilfe.

Aus- und Einpacken des Gerätes

Die Geräte werden im Werk so verpackt, dass sie die Anforderungen nach IEC 60255-21 erfüllen.

Das Aus- und Einpacken ist mit der üblichen Sorgfalt ohne Gewaltanwendung und nur unter Verwendung von geeignetem Werkzeug vorzunehmen. Die Geräte sind durch Sichtkontrolle auf einwandfreien mechanischen Zustand zu überprüfen.

Bitte beachten Sie unbedingt auch Hinweise, wenn solche dem Gerät beigelegt sind.

Die Transportverpackung kann bei Weiterversand in gleicher Weise wiederverwendet werden. Die Lagerverpackung der Einzelgeräte ist nicht für Transport ausreichend. Bei Verwendung anderer Verpackung muss das Einhalten der Transportanforderungen entsprechend IEC 60255-21-1 Klasse 2 und IEC 60255-21-2 Klasse 1 sichergestellt werden.

Bevor das Gerät erstmalig oder nach Lagerung an Spannung gelegt wird, soll es mindestens 2 Stunden im Betriebsraum gelegen haben, um einen Temperatenausgleich zu schaffen und Feuchtigkeit und Betauung zu vermeiden.

Lagerung

SIPROTEC® Geräte sollen in trockenen und sauberen Räumen gelagert werden. Für die Lagerung des Gerätes oder zugehöriger Ersatzbaugruppen gilt der Temperaturbereich von -25 °C bis +55 °C.

Die relative Feuchte darf weder zur Kondenswasser- noch zur Eisbildung führen.

Es wird empfohlen, bei der Lagerung einen eingeschränkten Temperaturbereich zwischen +10 °C und +35 °C einzuhalten, um einer vorzeitigen Alterung der in der Stromversorgung eingesetzten Elektrolytkondensatoren vorzubeugen.

Außerdem empfiehlt es sich bei langer Lagerungszeit, das Gerät etwa alle 2 Jahre für 1 bis 2 Tage an Hilfsspannung zu legen, um die in der Stromversorgung eingesetzten Elektrolytkondensatoren zu formieren. Ebenso sollte vor einem geplanten Einsatz des Gerätes verfahren werden.

Verwendung

Der Kommunikationsumsetzer (KU-XG) ist ein mit dem Schutzgerät verbundenes Peripheriegerät, das den seriellen, asynchronen Datenaustausch zwischen zwei Schutzgeräten ermöglicht. Hierzu wird ein Kommunikationsnetz genutzt. Als Zugang zum Kommunikationsgerät werden die digitalen Schnittstellen X.21 und G.703-64 kBit/s (G.703.1) unterstützt.

Die Daten werden an der Gegenseite durch einen zweiten KU-XG wieder in die für das zweite Schutzgerät lesbare Daten umgewandelt (s. Bild 1). Mit Hilfe der KU-XG können zwei Schutzgeräte miteinander kommunizieren und dabei eine große Datenmenge über weite Entfernungen austauschen. Mit zwei KU-XG und einer Kommunikationsverbindung können Sie Daten eines Schutzgerätes an ein zweites Gerät senden und von dort empfangen. Der 7XV5662-0AA01 wird bei Geräten mit asynchroner LWL-Schnittstelle verwendet. Typische Anwendungen sind die Wirkschnittstellen des Differentialschutzes.

Der Anschluss an das Schutzgerät erfolgt störsicher über eine Lichtwellenleiter- (LWL-) Verbindung. Bei diesem Modul handelt es sich um ein optisches 820 nm Steckmodul im Schutzgerät. Weitere Informationen hierzu finden Sie im SIPROTEC® Gerätehandbuch.

Der Datentransfer zwischen den Schutzgeräten stellt eine Punkt-zu-Punkt Verbindung dar und ist bittransparent.

Der KU-XG unterstützt eine einfache Inbetriebsetzung der gesamten Kommunikationsstrecke. Er verfügt über einen Relaiskontakt zur Ausgabe einer „Gerät-OK“-Meldung (GOK) und ist mit einem Weitbereichsnetzteil ausgestattet, das den gesamten üblichen DC und AC Hilfsspannungsbereich abdeckt. Desweiteren werden alle wesentlichen Betriebszustände durch LEDs signalisiert.

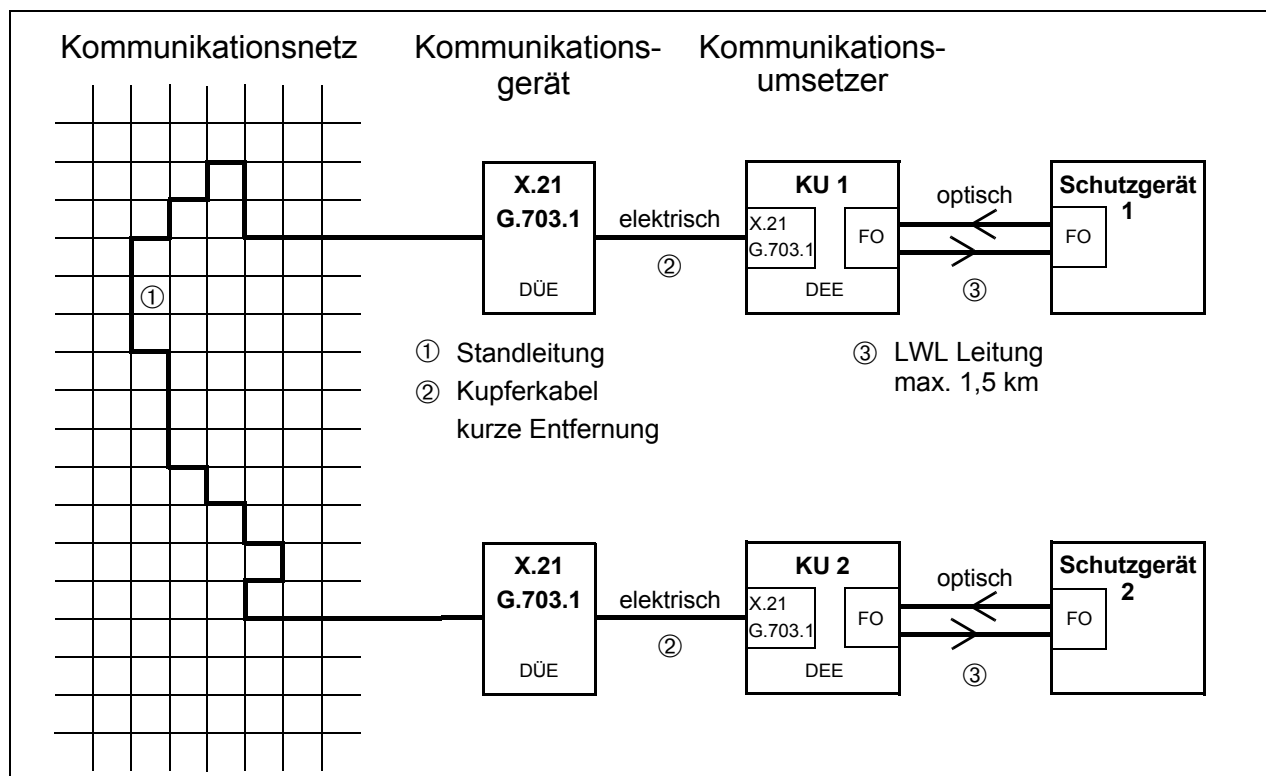


Bild 1 Typischer Aufbau einer Kommunikationsstrecke

Merkmale

Der KU-XG hat folgende Merkmale:

- Asynchrone Übertragungsgeschwindigkeit der Daten bei X.21 wählbar für
 - 64 kBit/s von 0,3 bis 19,2 kBaud,
 - 128 kBit/s von 0,3 bis 38,4 kBaud,
 - 256 kBit/s von 0,3 bis 57,6 kBaud,
 - 512 kBit/s von 0,3 bis 115,2 kBaud.
- Asynchrone Übertragungsgeschwindigkeit der Daten bei G.703.1 von 0,3 bis 19,2 kBaud.
- Signalleitung zum Gerät über LWL zu einem dort integrierten FO-Modul.
- Maximale LWL-Länge für die Verbindung Schutzgerät ↔ KU-XG 1,5 km mit 62,5/125 µm Multimodefasern. Anschluss mit ST-Stecker.
- Datenanschluss zum Kommunikationsgerät über DSUB-Stecker (X.21, 15-polig) oder 5-polige Schraubklemme G.703.1.
- Maximale Leitungslänge für die Verbindung Kommunikationsgerät ↔ KU-XG für X.21 100 m.
- Maximale Leitungslänge für die Verbindung Kommunikationsgerät ↔ KU-XG für G.703.1 300 m.
- Weitbereichsnetzteil für Gleichspannung 24 V- bis 250 V- (Grenzspannung 19 V- bis 300 V-) und Wechselspannung 115 V~ bis 250 V~ (Bereich 92 V~ bis 286 V~).
- Überwachung der Hilfsspannung, des Taktsignals vom Kommunikationsnetz und der internen Logik.
- Druckgussgehäuse (bis Stand /CC) bzw. stabiles Stahlblechgehäuse (ab Stand /DD) mit den Maßen 188 mm × 120 mm × 56 mm (B × T × H) für HutschieneMontage.
- Signalisierung der Betriebszustände über LED.
- Leistungsaufnahme < 3,5 VA.

Funktion

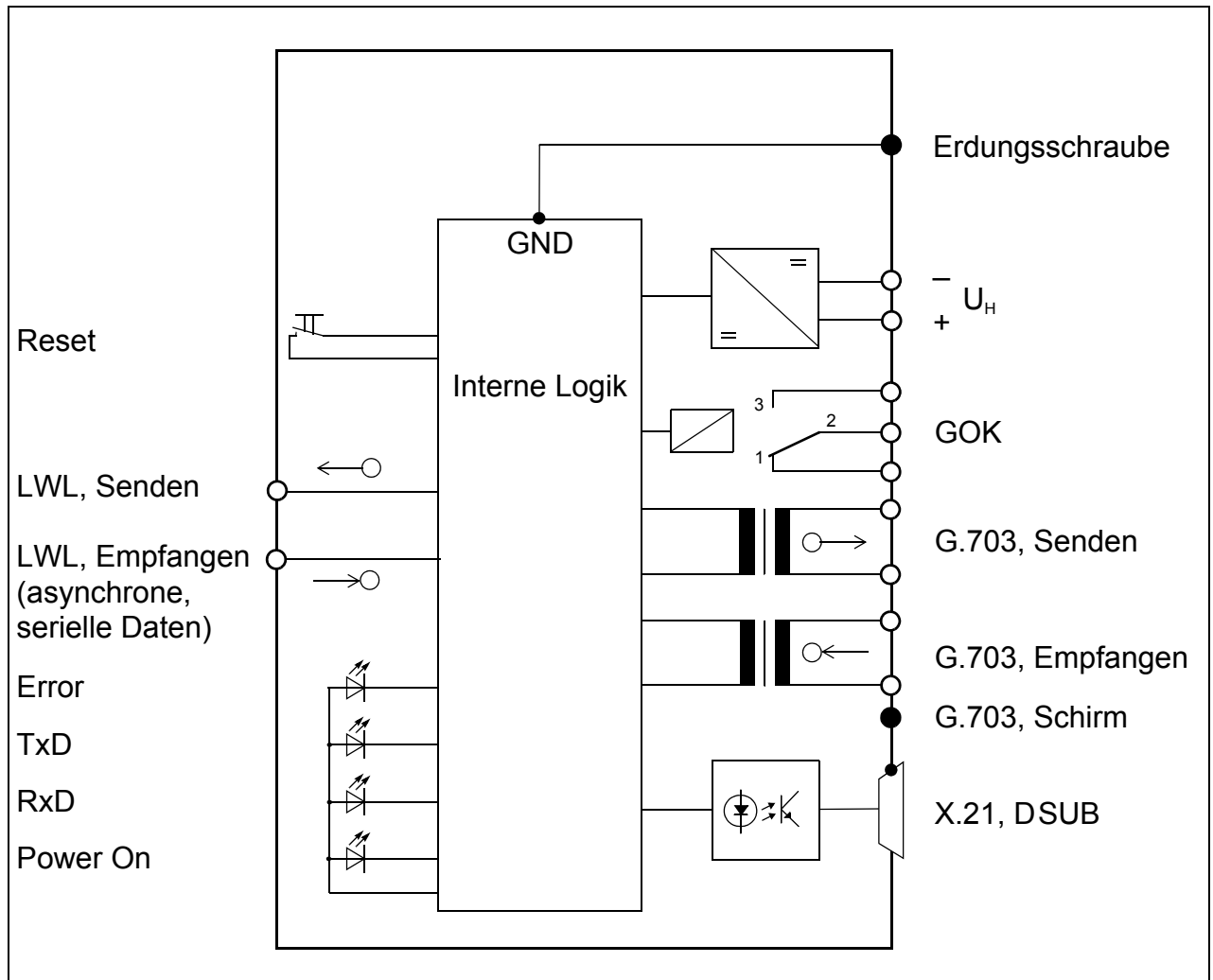


Bild 2 Hardware-Struktur des KU-XGs

Die Aufgabe des KU-XGs besteht darin, eine Anpassung der verfügbaren asynchronen LWL-Schnittstelle im Schutzgerät (DEE) an die physikalische Spezifikation der jeweiligen Schnittstelle des Kommunikationsnetzes (DÜE) vorzunehmen. Die Anpassung erfolgt vollkommen bittransparent, d.h. direktes Weiterleiten der Informationen ohne selbst Informationen hinzuzufügen oder auszublenden. Bild 2 zeigt die Hardware-Struktur.

Die Einstellung der Schnittstellenart (wahlweise X.21 oder G.703.1) und der gewünschten Übertragungsgeschwindigkeit zum Kommunikationsgerät erfolgt manuell über Steckbrücken (Jumper).

Eine weitere Steckbrücke dient der Umschaltung auf Testbetrieb für die Inbetriebsetzung und zu Servicezwecken.

Ein Kontaktausgang (Relaiskontakt, Wechsler) dient zur Erzeugung eines „Gerät-Ok“-Signals (GOK). Nur bei angezogenen Relais ist das Gerät zur Datenkommunikation bereit. Der Öffner meldet eine Störung.

Alle Betriebszustände werden über LEDs signalisiert.

Anschlüsse

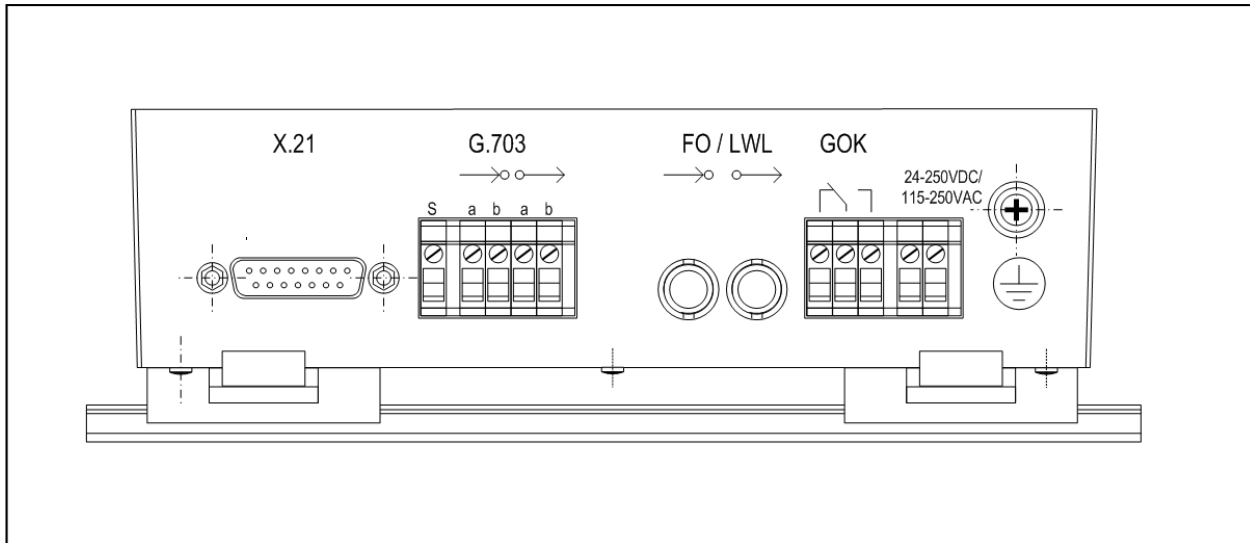


Bild 3 Schnittstellen und Anschlüsse

Auf der Geräteseite (siehe Bild 3) befinden sich folgende Schnittstellen und Anschlüsse:

- ❑ **X.21:** Die Signale der X.21-Schnittstelle sind auf dem 15-poligen DSUB-Stecker (X.21) aufzulegen. Der Schirmkragen ist mit dem Gehäuse verbunden. Die X.21-Signale sind von den anderen elektrischen Kreisen galvanisch getrennt (siehe Bild 2).
- ❑ **G.703.1:** Die Signale der G.703.1-Schnittstelle sind auf die 5-polige Schraubklemme (G.703) aufzulegen (jeweils ein kommendes und ein gehendes Adernpaar). Die links daneben liegende fünfte Schraubklemme („S“) dient zum Auflegen des Kabelschirms und ist mit dem Gehäuse verbunden. Die G.703.1-Signale sind von den anderen elektrischen Kreisen galvanisch getrennt (siehe Bild 2).
- ❑ **LWL:** Die LWL-Schnittstellen dienen zur Anbindung eines Schutzgerätes. Auf diesen Schnittstellen werden serielle, asynchrone Signale übertragen. Die optischen Eigenschaften, einschließlich der Anschlusstechnik, entsprechen denen des FO-Moduls (ST-Stecker, 820 nm).
- ❑ **GOK:** Als Lifekontakt steht ein potentialfreier Wechsler zur Verfügung, dessen drei Anschlüsse am Gerät herausgeführt sind. Das Symbol am Anschluss stellt die Ruhelage des Kontaktes dar.

❑ GOK für X.21

In dieser Schnittstellenart müssen folgende Bedingungen erfüllt sein, damit GOK aktiviert wird:

- Power-Fail-Signal ist inaktiv (internes Netzteil ist in Ordnung).
- RESET-Signal ist inaktiv (interne Logik ist in Ordnung).
- Indication-Signal der Schnittstelle ist aktiv.

❑ GOK für G.703.1

In dieser Schnittstellenart müssen folgende Bedingungen erfüllt sein:

- Power-Fail-Signal ist inaktiv (internes Netzteil ist in Ordnung).
- RESET-Signal ist inaktiv (interne Logik ist in Ordnung).
- G.703.1 Empfangsdaten liegen an und entsprechen der genormten Pulsmaske.

❑ Stromversorgung:

Die Hilfsspannung ist an der 2-poligen Schraubklemme (24 – 250 VDC, 115 – 250 VAC) aufzulegen. Die zulässigen Werte und Toleranzen finden Sie in den Technischen Daten (s. Seite 21). Der rechts danebenliegende Erdungsanschluss ist mit dem Schutzleiter (Erde) zu verbinden.

Anschlusshinweise

Schraubklemmen der Anschlussleisten

Die Klemmschrauben sind als Schlitzschrauben für die Betätigung mittels Schraubendreher 0,3 x 3,5 bzw. 0,6 x 3,5 mm ausgeführt.

Es gibt folgende Schraubanschlüsse (siehe Bild 4):

Anschlussleiste für das Signal G.703:	5-polig,
Anschlussleiste für das Signal GOK:	3-polig,
Anschlussleiste für die Hilfsspannung U_H :	2-polig.

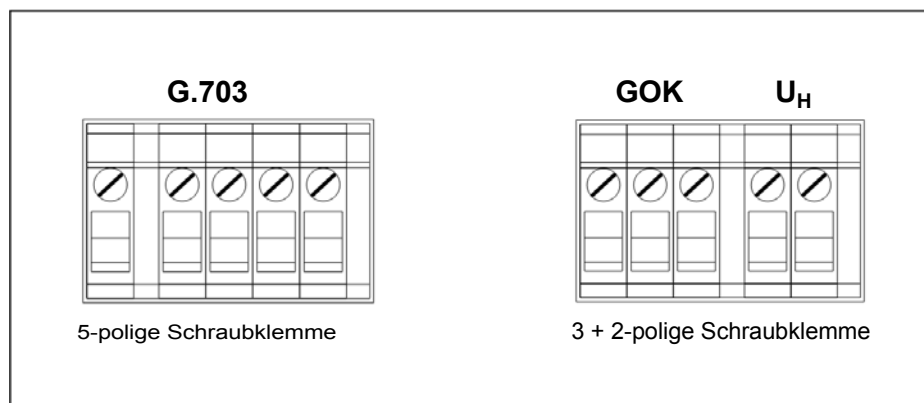


Bild 4 Schraubanschlüsse

Die Anschlussdrähte sind um 9 mm abzuisolieren, bis zum Anschlag in die Schraubklemme einzuführen und so zu sichern, dass sie beim Festschrauben nicht wieder herausgeschoben werden. Nach dem Anschrauben sind die Anschlüsse auf festen Sitz hin zu überprüfen.

Signalanschlüsse

Direktanschluss: Massivleiter oder Litzenleiter für Leitungsquerschnitte von 0,2 mm² bis 2,5 mm², entsprechend AWG 14 bis 24 oder Litzenleiter mit Adernendhülse für Leitungsquerschnitte von 0,25 mm² bis 1,5 mm², entsprechend AWG 16 bis 23. Wird ein Litzenleiter mit kleinerem Querschnitt verwendet (min. AWG 26), so muss der Anschluss an die Schraubklemme durch ein geeignetes Hilfsmittel (Adernendhülse) ermöglicht werden. Bitte nur Kupferleiter verwenden!

Das Kabel für die X.21- oder G703.1-Schnittstelle muss mindestens ein Datenkabel vom Kabeltyp **S/UTP** (Screened Unshielded Twisted Pair) sein. Ein S/UTP-Kabel besteht aus einem Kunststoffmantel und einem Gesamtschirm, in dem sich die paarweise verseilten Adernpaare befinden. Die Schirmung darf aus Kupfergeflecht oder Aluminiumfolie oder aus beidem bestehen.

Es können auch Kabel vom Typ **S/FTP** (Screened Foil Twisted Pair) verwendet werden, bei denen die paarweise verseilten Adernpaaren zusätzlich mit metallischen Folien umgeben sind.

Bitte die zusätzliche Installationsanweisung beachten!

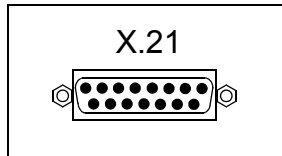
Spannungsanschlüsse

Direktanschluss: Massivleiter oder Litzenleiter für Leitungsquerschnitte von 0,2 mm² bis 2,5 mm², entsprechend AWG 14 bis 24 oder Litzenleiter mit Adernendhülse für Leitungsquerschnitte von 0,25 mm² bis 1,5 mm², entsprechend AWG 16 bis 23. Bitte nur Kupferleiter verwenden!

Bitte die zusätzliche Installationsanweisung beachten!

DSUB-Stecker

Für die Schnittstelle X.21 dient ein 15-poliger DSUB-Stecker als Anschluss (Bild 5). Als Anschlussbuchsen können alle handelsüblichen 15-poligen DSUB-Buchsen nach MIL-C-24308 und DIN 41652 verwendet werden.



auf der Geräteseite

Bild 5 DSUB-Stecker

Die 15-adrige Datenleitung soll verdreht und geschirmt ausgeführt sein. Die Pinbelegung geht aus Bild 6 hervor. Das Byte-Timing wird nicht unterstützt. Die Kabellänge bei maximaler Übertragungsgeschwindigkeit von 512 kBit/s muss ≤ 100 m betragen. Zwischen Kommunikationsumsetzer und X.21-Schnittstelle des Kommunikationsgerätes werden kurze Verbindungen empfohlen, um elektrische Störbeeinflussungen zu vermeiden. Der KU-XG sollte in der Nähe des Kommunikationsgerätes (DÜE) installiert werden.

Bitte die zusätzliche Installationsanweisung beachten!

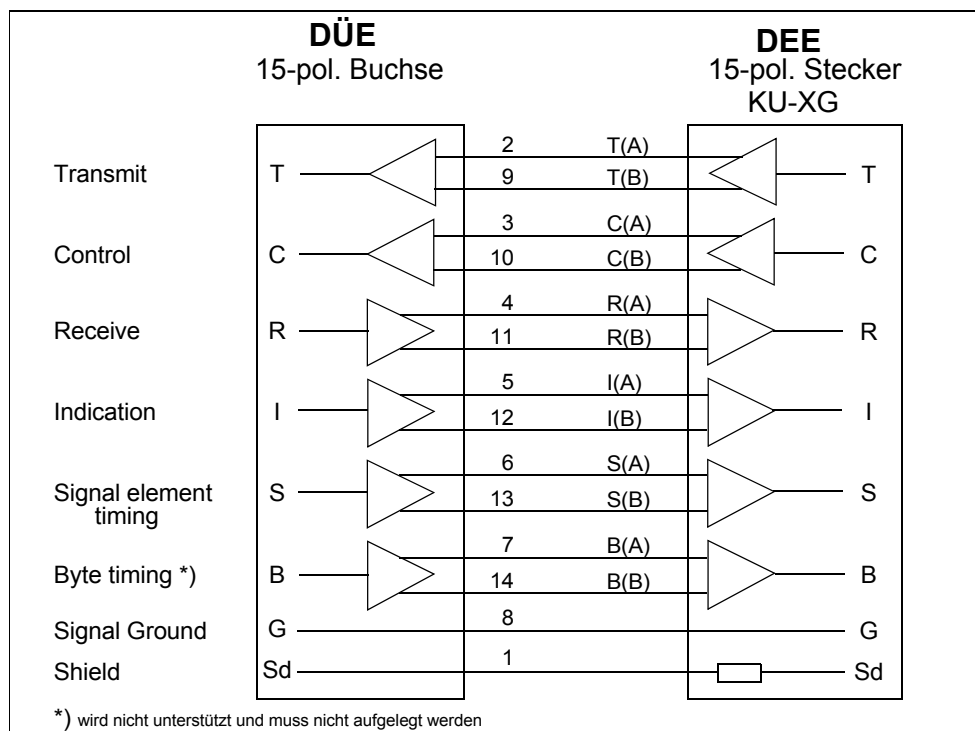
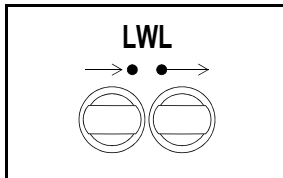


Bild 6 Pinbelegung des 15-poligen Datenkabels

Lichtwellenleiter

Die LWL-Anschlüsse (Bild 7) sind mit Abdeckhauben versehen, die eine Verschmutzung vermeiden. Sie lassen sich durch eine Linksdrehung um 90° abnehmen.



1-kanalig

→• = Empfangen
•→ = Senden

Bild 7 LWL-Anschlüsse für Sende- und Empfangsrichtung



Warnung!

Nicht direkt in die Lichtwellenleiter-
elemente schauen!

LWL-Stecker Typ: ST-Stecker
zu verwendender
Faser-Typ: Multimode-LWL
G62,5/125 µm (empfohlen)
Wellenlänge: $\lambda = \text{ca. } 820 \text{ nm}$

Zulässige Biegeradien: für Innenkabel $r_{\min} = 5 \text{ cm}$
für Außenkabel $r_{\min} = 20 \text{ cm}$

Hinweis: Die Klasse 1 nach EN 60825-1 wird bei Fasertyp G62,5/125 µm eingehalten.

Montage

- Bevor Sie mit der Installation beginnen, vergewissern Sie sich, dass folgende Zubehöerteile vorhanden sind:
 - geschirmtes Schnittstellenkabel (min. 10-pol. für X.21 oder 4-poliges für G.703.1),
 - Handbuch zum Schutzgerät,
 - Beipack mit Ferriten und Installationsanweisung.
Führen Sie die dem Gerät beiliegende Installationsanweisung durch!
 - ein- oder beidseitig mit ST–Steckern konfektionierte Lichtwellenleiter. Auf der Anschlussseite des KU–XG ist ein ST–Stecker notwendig. Der Stecker der anderen Seite ist entsprechend dem LWL–Anschluss des Schutz-/Endgerätes (z.B. ST–Stecker, FSMA–Stecker) zu konfektionieren,
 - ein Anschluss des Kommunikationsnetzes,
 - dieses Handbuch (liegt dem Gerät jeweils bei).

Bevor Sie den KU–XG installieren, achten Sie auf EGB–Sicherheit!

- Der KU–XG wird auf eine Hutschiene (EN 60715 TH35- 7,5) geklemmt.
- Solide niederohmige und induktivitätsarme Betriebserdung mit mindestens einer M4-Schraube anbringen. Hierzu eignen sich Masse- und Erdungsbänder DIN 72333 Form A. Verbinden Sie das Band mit der Schutz Erde der Schalttafel oder des Schrankes.
- Bei Verwendung der X.21–Schnittstelle:
 - Stecken Sie das Kabel mit Buchse in den DSUB–Stecker X.21 des KU–XGs. Im Bild 3 sehen Sie, an welcher Stelle sich der Schnittstellenstecker befindet. Bild 6 zeigt die Anschlussbelegung am DEE–Anschluss des KU–XGs.
 - Stecken Sie das andere Ende des Kabels in das von Ihnen gewählte Kommunikationsgerät.
 - Achten Sie unbedingt auf die korrekte Verdrahtung zwischen den Schnittstellen.
- Bei Verwendung der G.703.1–Schnittstelle:
 - Schließen Sie mittels Schraubendreher die beiden Adernpaare an den Anschluss G.703 des KU–XGs an. Den verbleibenden Leiter (Schirm) schließen Sie an die Klemme „S“ des Anschlusses an.
 - Achten Sie unbedingt auf die korrekte Verdrahtung zwischen den Schnittstellen.
- Die optische Sendeleitung des Schutzgerätes ist mit dem optischen Empfangsanschluss des KU–XGs zu verbinden. Den zweiten Anschluss, die Empfangsschnittstelle des Schutzgerätes, wird mit dem Sendeanschluss des KU–XGs verbunden.
- Mittels Schraubendreher werden die Kabel der zur Verfügung stehenden Hilfsspannung an den KU–XG angeschraubt. Auf richtige Polarität bei Gleichspannung ist zu achten.
- Der GOK–Ausgangskontakt kann als Schließer oder Öffner geschaltet werden. Normalerweise ist Öffner sinnvoll, damit dann auch bei Ausfall der Hilfsspannung der Kontakt öffnet.

Inbetriebsetzung

Hinweis: Der KU-XG wird mit den Jumperstellungen „X.21“ und „64 kBit/s“ ausgeliefert. Diese Lieferstellung entspricht einer maximalen asynchronen Baudrate von 19,2 kBit/s an der optischen Eingangsschnittstelle.

Öffnen des KU-XGs

- Die Hilfsspannung ist beidpolig abzuschalten bzw. abzuklemmen.



GEFAHR!

Vor dem Öffnen des KU-XGs ist dieser unbedingt von der Hilfsspannung allpolig zu trennen! Es besteht Lebensgefahr durch spannungsführende Teile.

- Zum Öffnen des Gerätes müssen mit einem Schraubendreher alle sechs Schrauben des Deckels gelöst werden (s. Bild 10). Dies ist notwendig, wenn die Baudrate von 64 kBit/s abweichend eingestellt werden soll oder eine Testkonfiguration gewählt wird.

Konfiguration des KU-XGs

Die Konfigurierung des KU-XGs geschieht über Steckbrücken (Jumper). Die Steckplätze der Jumper sind dem Bild 8 zu entnehmen. Dargestellt ist die Lieferstellung.

- Auswahl der Schnittstelle zum Kommunikationsgerät
Stellen Sie Jumper **X30** entsprechend der für die Kommunikation gewählten Schnittstellenart ein:
X30 in Stellung **1–2** für Schnittstelle **X.21**,
X30 in Stellung **2–3** für Schnittstelle **G.703.1**.
- Auswahl der Übertragungsgeschwindigkeit zum Kommunikationsgerät
Stellen Sie mittels Jumper X20, X22, X24 und X26 die für die Kommunikation erforderliche Übertragungsgeschwindigkeit ein (s. Tabelle 1). Es kann nur ein Steckplatz gleichzeitig gesteckt werden.

Hinweis: In der Betriebsart **G.703.1** muss der Jumper auf **X20** stecken, da es hierfür nur eine Übertragungsrate gibt (64 kBit/s). **Die im Schutzgerät parametrisierte Übertragungsrate für die asynchrone Schnittstelle und die entsprechende Jumperposition müssen abgestimmt werden.**

Baudrate			Jumper			
X.21	G.703	LWL-Schnittstelle	X20	X22	X24	X26
64 kBit/s	64 kBit/s	19,2 kBaud	1	—	—	—
128 kBit/s	—	38,4 kBaud	—	1	—	—
256 kBit/s	—	57,6 kBaud	—	—	1	—
512 kBit/s	—	115,2 kBaud	—	—	—	1

Tabelle 1: Jumper für Übertragungsgeschwindigkeit mit maximaler Baudrate (X.21, G.703)

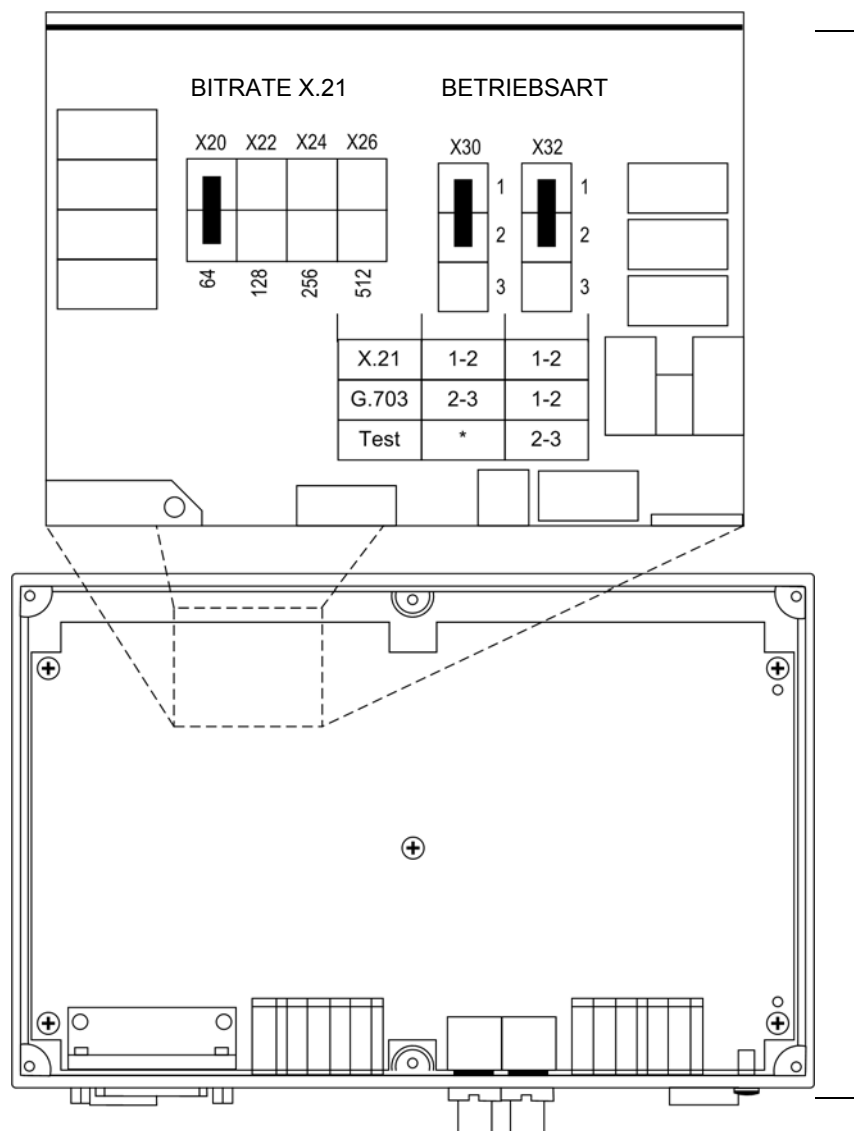


Bild 8 Anordnung der Jumper (Lieferstellung)

Testmodus:

Mit dem Jumper X32 kann die Testfunktion (2-3) aktiviert werden, dieser muss während des Normalbetriebes auf X32 (1-2) stecken.

Die Testfunktion ist für eine einfache Inbetriebsetzung bzw. Serviceaufgaben gedacht. In dieser Betriebsart durchlaufen keine Signale den KU-XG (s. Bild 9). Die vorhandenen Schnittstellen werden an den Eingängen geloopt, so dass sich damit Teile der gesamten Kommunikationsstrecke prüfen lassen können.

Im Testmodus ist das GOK-Relais angezogen.

Weitere Einzelheiten über das Vorgehen bei der Inbetriebsetzung eines Schutzgerätes mit dem KU-XG entnehmen Sie bitte dem Gerätehandbuch des Schutzgerätes unter dem Abschnitt „Montage und Inbetriebsetzung“.

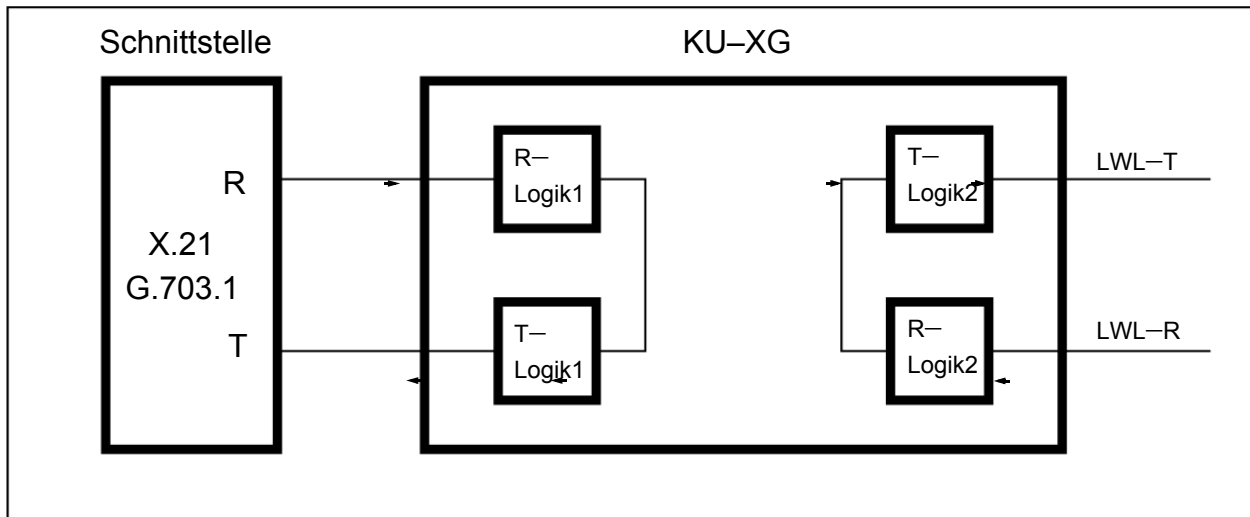


Bild 9 Betriebsart Test

Einstellungen im Schutz-/Endgerät

In den Geräten (z.B. 7SD51, 7XV5662, 7XV5653) muss die asynchrone Schnittstelle konfiguriert werden. Für Geräte mit asynchroner Schnittstelle darf die Übertragungsrate zwischen 300 und max. 115200 Baud liegen. Diese richtet sich nach der eingestellten Baudrate für die X.21 bzw. G.703.1 Schnittstelle.

Schliessen der Abdeckung des KU-XGs

Nach der Konfiguration ist das Gerät in umgekehrter Reihenfolge zusammenzuschrauben. Der Deckel des KU-XGs ist mit 6 Schrauben zu befestigen und die Hilfsspannung wieder anzulegen.

Anzeige und Bedienung

Es sind vier Anzeige- und ein Bedienelement am KU-XG vorhanden. Im einzelnen handelt es sich um eine rote, zwei gelbe, eine grüne LED und einen Taster, die sich auf der Oberseite des Gehäuses befinden.

LED1, Error

Die rote LED „Error“ signalisiert unmittelbar die Funktionsweise des GOK-Relais. Damit sie erlischt müssen für X.21 bzw. G.703.1 bestimmte Bedingungen erfüllt sein (siehe Seite 11).

LED2, TxD

Die gelbe LED „TxD“ signalisiert die Sendedaten, die von den Netzschnittstellen kommen und als LWL-T zum Schutzgerät übertragen werden.

LED3, RxD

Die gelbe LED „RxD“ signalisiert die Empfangsdaten (LWL-R), die vom Schutzgerät kommen und zur Netzschnittstelle übertragen werden sollen.

❑ LED4, Power On

Die grüne LED „Power On“ signalisiert die zugeschaltete Hilfsspannung.

❑ Taster

Bei Betätigung des RESET–Tasters werden die LED's „Error“, „TxD“ und „RxD“ eingeschaltet, das GOK–Relais zieht an und die interne Logik wird rückgesetzt.

In der Betriebsart „Test“ ist das GOK–Relais bereits eingeschaltet, so dass bei Betätigung des RESET–Tasters zusätzlich die LED's „Error“, „TxD“ und „RxD“ eingeschaltet werden.

In den folgenden sechs Schritten sind die LED–Zustände während der Ausführung einer Inbetriebnahme dargestellt (Aufbau siehe Bild 1).

Darin bedeutet „*“ einen undefinierten, beliebigen LED–Zustand (AN/AUS/BLINKT).

Voraussetzungen der Inbetriebnahme:

Die Jumperpositionen müssen in beiden KU–XGs (KU–XG1, KU–XG2) der gewünschten Betriebsart und Baudrate entsprechen und im Normalbetrieb eingestellt sein.

Schritt 1 : KU–XG1 ist im Power On und die Gegenstelle KU–XG2 im Power Off–Zustand

KU–XG1		KU–XG2	
LED1	EIN	LED1	AUS
LED2	*	LED2	AUS
LED3	*	LED3	AUS
LED4	EIN	LED4	AUS

Schritt 2 : Am KU–XG1 die Schnittstelle (X.21/G.703) auflegen

KU–XG1		KU–XG2	
LED1	AUS	LED1	AUS
LED2	*	LED2	AUS
LED3	*	LED3	AUS
LED4	EIN	LED4	AUS

Schritt 3 : Am KU-XG1 die LWL-Kabel anschließen, Schutzkommunikation starten

KU-XG1		KU-XG2	
LED1	AUS	LED1	AUS
LED2	*	LED2	AUS
LED3	BLINKT	LED3	AUS
LED4	EIN	LED4	AUS

Schritt 4 : KU-XG2 Power On

KU-XG1		KU-XG2	
LED1	AUS	LED1	EIN
LED2	*	LED2	*
LED3	BLINKT	LED3	*
LED4	EIN	LED4	EIN

Schritt 5 : Am KU-XG2 die Schnittstelle (X.21/G.703) auflegen

KU-XG1		KU-XG2	
LED1	AUS	LED1	AUS
LED2	*	LED2	BLINKT
LED3	BLINKT	LED3	*
LED4	EIN	LED4	EIN

Schritt 6 : Am KU-XG2 die LWL-Kabel anschließen, Schutzkommunikation starten

KU-XG1		KU-XG2	
LED1	AUS	LED1	AUS
LED2	BLINKT	LED2	BLINKT
LED3	BLINKT	LED3	BLINKT
LED4	EIN	LED4	EIN

Technische Daten

Hilfsspannung

Spannungsversorgung über Weitbereichsnetzteil

Gleichspannung

Nennhilfsgleichspannung U_{H-}	24 V- bis 250 V-
zulässige Spannungsbereich	19 V- bis 300 V-
Leistungsaufnahme	ca. 3,5 W

überlagerte Wechselspannung,
Spitze-Spitze

≤ 12 % bei Nennspannung, IEC 60255-11

Überbrückungszeit bei Ausfall/Kurzschluss
der Hilfsspannung

≥ 50 ms

Wechselspannung

Nennhilfswchselspannung $U_{H\sim}$	115 V~ bis 250 V~, 50/60 Hz
zulässige Spannungsbereich	92 V~ bis 286 V~
Leistungsaufnahme	ca. 3,5 VA

Melderelais (GOK)

Kontakt		1 Wechsler
Schaltleistung	EIN	1000 W
		1000 VA
	AUS	40 W
		30 VA induktiv
Schaltspannung		250 V
zulässiger Strom pro Kontakt		5 A dauernd,
		30 A für 0,5 s

Schnittstelle zum Schutzgerät

Lichtwellenleiter (LWL)

- | | |
|------------------------------------|---|
| – LWL-Stecker Typ | ST-Stecker |
| – optische Wellenlänge | $\lambda = 820 \text{ nm}$ |
| – Laserklasse 1 nach EN 60825-1/-2 | bei Einsatz Glasfaser 62,5/125 μm |
| – zulässige Streckendämpfung | max. 8 dB, bei Glasfaser 62,5/125 μm |
| – überbrückbare Entfernung | max. 1,5 km |

Schnittstellen zum Kommunikationsgerät

X.21

- | | |
|----------------------------|--|
| – Anschluss | 15-polige DSUB-Buchse, potentialfrei |
| – überbrückbare Entfernung | max. 100 m (115200 Baud) |
| – Übertragungsrate | 64 bis 512 kBit/s einstellbar; Asynchrone Baudrate (s. Tabelle 1); Max. 115,2 kBaud bei 512 kBit/s |
| – Kabel | siehe Installationsanweisung |

G.703.1

- | | |
|----------------------------|---|
| – Anschluss | 5-polige Schraubklemme, potentialfrei |
| – überbrückbare Entfernung | max. 300 m |
| – Übertragungsrate | 64 kBit/s; Asynchrone Baudrate 0,3 bis 19,2 kBaud |
| – Prüfspannung | 500 V; 50 Hz |
| – Kabel | siehe Installationsanweisung |

Elektrische Prüfungen

Vorschriften

- | | |
|---------|--|
| Normen: | IEC 60255 (Produktnormen)
IEEE Std C37.90.0/.1/.2
VDE 0435
weitere Normen siehe Einzelprüfungen |
|---------|--|

Isolationsprüfungen

- | | |
|--|---|
| Normen: | IEC/EN 61010-1, IEC 60255-5 und IEC 60870-2-1 |
| – Spannungsprüfung (Stückprüfung)
Hilfsspannung und GOK | DC 3,5 kV |

- Stoßspannungsprüfung (Typprüfung) alle Kreise, außer Kommunikations- und Zeitsynchronisations-Schnittstellen, Klasse III 5 kV (Scheitel); 1,2/50 μ s; 0,5 J; 3 positive und 3 negative Stöße in Abständen von 5 s

EMV-Prüfungen zur Störfestigkeit (Typprüfungen)

- | | |
|--|---|
| Normen: | IEC 60255-6 und -22, (Produktnormen)
EN 61000-6-2 (Fachgrundnorm)
VDE 0435 Teil 301 DIN VDE 0435-110 |
| – Hochfrequenzprüfung
IEC 60255-22-1, Klasse III und
VDE 0435 Teil 303, Klasse III | 2,5 kV (Scheitel); 1 MHz; $\tau = 15 \mu$ s;
400 Stöße je s; Prüfdauer 2 s; $R_i = 200 \Omega$ |
| – Entladung statischer Elektrizität
IEC 60255-22-2 Klasse IV und
IEC 61000-4-2, Klasse IV | 8 kV Kontaktentladung; 15 kV Luftentladung;
beide Polaritäten; 150 pF; $R_i = 330 \Omega$ |
| – Bestrahlung mit HF-Feld,
Frequenzdurchlauf
IEC 60255-22-3 Klasse III
IEC 61000-4-3, Klasse III | 10 V/m; 80 MHz bis 1000 MHz; 80 % AM;
1 kHz
20 V/m; 1,4 GHz bis 2,0 GHz; 80 % AM; 1 kHz
10 V/m; 800 MHz bis 960 MHz; 80 % AM;
1 kHz |
| – Bestrahlung mit HF-Feld,
Einzelfrequenzen
IEC 60255-22-3, IEC 61000-4-3, Kl. III
amplitudenmoduliert

pulsmoduliert | 10 V/m
80; 160; 450; 900 MHz; 80 % AM 1 kHz
Einschaltdauer > 10 s
900 MHz; 50 % PM,
Wiederholfrequenz 200 Hz |
| – schnelle transiente Störgrößen/Burst
IEC 60255-22-4, Klasse A
IEC 61000-4-4, Klasse IV | 4 kV alle Kreise / 2 kV Kommunikation,
bei Einhaltung der Installationanweisung
für GOK-Relais in der Betriebsart G703.1
bis zu einem Störpegel von 3 kV;
5/50 ns; 5 kHz;
Burstlänge = 15 ms;
Wiederholrate 300 ms; beide Polaritäten;
$R_i = 50 \Omega$; Prüfdauer 1 min |

- Energiereiche Stoßspannungen (SURGE)
IEC 61000-4-5, Installationsklasse 3 Impuls: 1,2/50 μ s
Hilfsspannung common mode: 2 kV; 12 Ω ; 9 μ F
 diff. mode: 1 kV; 2 Ω ; 18 μ F
- Relaisausgang (GOK) common mode: 2 kV; 42 Ω ; 0,5 μ F
- Kommunikationsschnittstellen common mode: 2 kV; 2 Ω ; 18 μ F

- Energiereiche Stoßspannungen (SURGE)
TBR14 (3), ETS 300046-3 Sect. 5.7.1
Kommunikationsschnittstellen common mode: 2 kV; 15 Ω ; 18 μ F

- leitungsgeführte HF, amplitudenmoduliert 10 V; 150 kHz bis 80 MHz; 80 % AM; 1 kHz
IEC 61000-4-6, Klasse III

- Magnetfeld mit energietechnischer Frequenz
IEC 61000-4-8, Klasse IV 30 A/m dauernd; 300 A/m für 3 s; 50 Hz
IEC 60255-6 0,5 mT; 50 Hz

- Oscillatory Surge Withstand Capability 2,5 kV (Scheitelwert); 1 MHz; $\tau = 15$ ms;
IEEE Std C37.90.1 400 Stöße je s; Prüfdauer 2 s; $R_i = 200 \Omega$
- Fast Transient Surge Withstand Capability 4 kV; 5/50 ns; 5 kHz; Burstlänge = 15 ms;
IEEE C37.90.1 Wiederholrate 300 ms; beide Polaritäten;
Für GOK-Relais in der Betriebsart G703.1 $R_i = 50 \Omega$; Prüfdauer 1 min
bis zu einem Störpegel von 3 kV

- Radiated Electromagnetic Interference 35 V/m; 80 MHz bis 1000 MHz
IEEE Std C37.90.2

- Gedämpfte Schwingungen 2,5 kV (Scheitelwert), Polarität alternierend
IEC 60694, IEC 61000-4-12 100 kHz, 1 MHz, $R_i = 200 \Omega$

EMV-Prüfungen zur Störaussendung (Typprüfung)

- | | |
|--|--|
| Norm: | EN 61000-6-3 (Fachgrundnorm) |
| – Funkstörspannung und –strom
auf Leitungen
IEC-CISPR 22 | 150 kHz bis 30 MHz
Grenzwertklasse B |
| – Funkstörfeldstärke
IEC-CISPR 22 | 30 MHz bis 1000 MHz
Grenzwertklasse B |
| – Spannungsschwankungen und Flicker
auf der Netzzuleitung bei AC 230 V
IEC 61000-3-3 | Grenzwerte werden eingehalten |

Mechanische Prüfungen

Schwing- und Schockbeanspruchung bei stationärem Einsatz

Normen:	IEC 60255-21 und IEC 60068-2
– Schwingung IEC 60255-21-1, Klasse 2 IEC 60068-2-6	sinusförmig 10 Hz bis 60 Hz: $\pm 0,075$ mm Amplitude 60 Hz bis 150 Hz: 1 g Beschleunigung Frequenzdurchlauf 1 Oktave/min 20 Zyklen in 3 Achsen senkrecht zueinander
– Schock IEC 60255-21-2, Klasse 1 IEC 60068-2-27	halbsinusförmig Beschleunigung 5 g, Dauer 11 ms, je 3 Schocks in beiden Richtungen der 3 Achsen
– Schwingung bei Erdbeben IEC 60255-21-3, Klasse 1 IEC 60068-3-3	sinusförmig 1 Hz bis 8 Hz: $\pm 3,5$ mm Amplitude (horizontale Achse) 1 Hz bis 8 Hz: $\pm 1,5$ mm Amplitude (vertikale Achse) 8 Hz bis 35 Hz: 1 g Beschleunigung (horizontale Achse) 8 Hz bis 35 Hz: 0,5 g Beschleunigung (vertikale Achse) Frequenzdurchlauf 1 Oktave/min 1 Zyklus in 3 Achsen senkrecht zueinander

Schwing- und Schockbeanspruchung beim Transport

Normen:	IEC 60255-21 und IEC 60068-2
– Schwingung IEC 60255-21-1, Klasse 2 IEC 60068-2-6	sinusförmig 5 Hz bis 8 Hz: $\pm 7,5$ mm Amplitude 8 Hz bis 150 Hz: 2 g Beschleunigung Frequenzdurchlauf 1 Oktave/min 20 Zyklen in 3 Achsen senkrecht zueinander
– Schock IEC 60255-21-2, Klasse 1 IEC 60068-2-27	halbsinusförmig Beschleunigung 15 g, Dauer 11 ms, je 3 Schocks in beiden Richtungen der 3 Achsen
– Dauerschock IEC 60255-21-2, Klasse 1 IEC 60068-2-29	halbsinusförmig Beschleunigung 10 g, Dauer 16 ms, je 1000 Schocks in beiden Richtungen der 3 Achsen

Klimabeanspruchungen

Temperaturen	IEC 60068-2
– empfohlene Temperatur bei Betrieb	–5 °C bis +55 °C
– vorübergehend zulässige Grenztemperaturen bei Betrieb	–20 °C bis +70 °C
– Typprüfung (nach IEC 60068-2-1 und –2 Test Bd für 16 h)	–25 °C bis +85 °C
– Grenztemperaturen bei Lagerung	–40 °C bis +85 °C
– Grenztemperaturen bei Transport	–40 °C bis +85 °C

Lagerung und Transport mit werksmäßiger Verpackung!

Feuchte

zulässige Feuchtebeanspruchung	im Jahresmittel ≤ 75 % relative Feuchte; an 56 Tagen im Jahr bis zu 93 % relative Feuchte; Betauung im Betrieb unzulässig!
--------------------------------	---

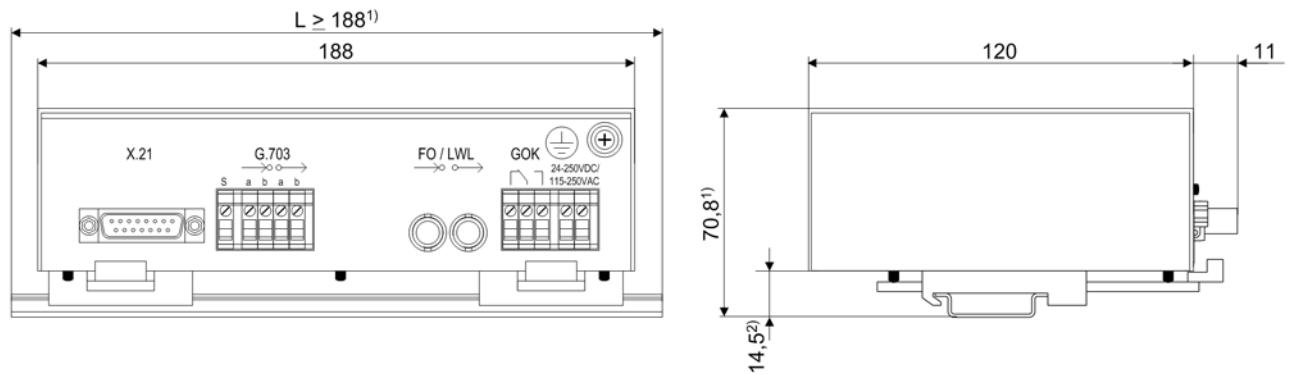
Die Geräte sind so anzuordnen, dass sie keiner direkten Sonneneinstrahlung und keinem starken Temperaturwechsel, bei dem Betauung auftreten kann, ausgesetzt sind.

Konstruktive Ausführungen

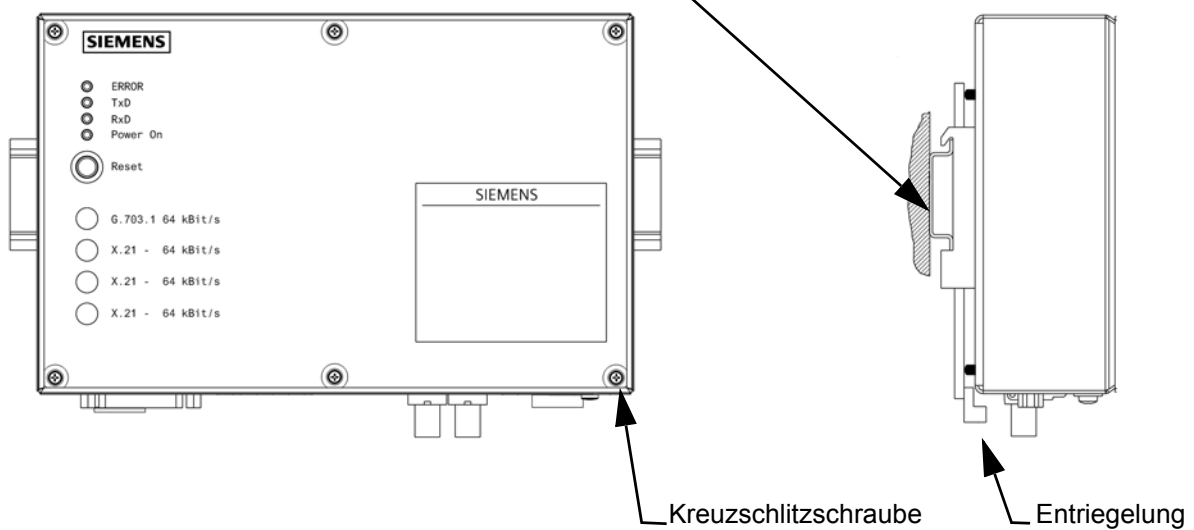
Gehäuse

Abmessungen	188 mm × 120 mm × 55 mm (B × T × H) (s. Bilder 10 und 11)
Gewicht.	ca. 0,8 kg
Schutzart gemäß EN 60529	
Gehäuse	IP 41
Schnittstellenseite	IP 2x

Maßbilder bis Hardwareausgabestand /CC



An der Wand montierte Hutschiene gehört nicht zum Lieferumfang



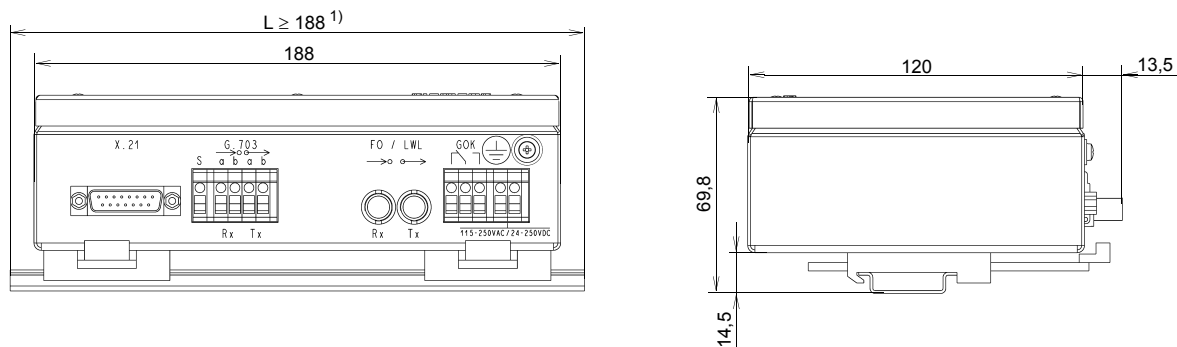
Maße in mm

1) Hutschienenmindestlänge

2) Maßbild gilt für Hutschiene IEC / EN 60715; 35 x 7,5

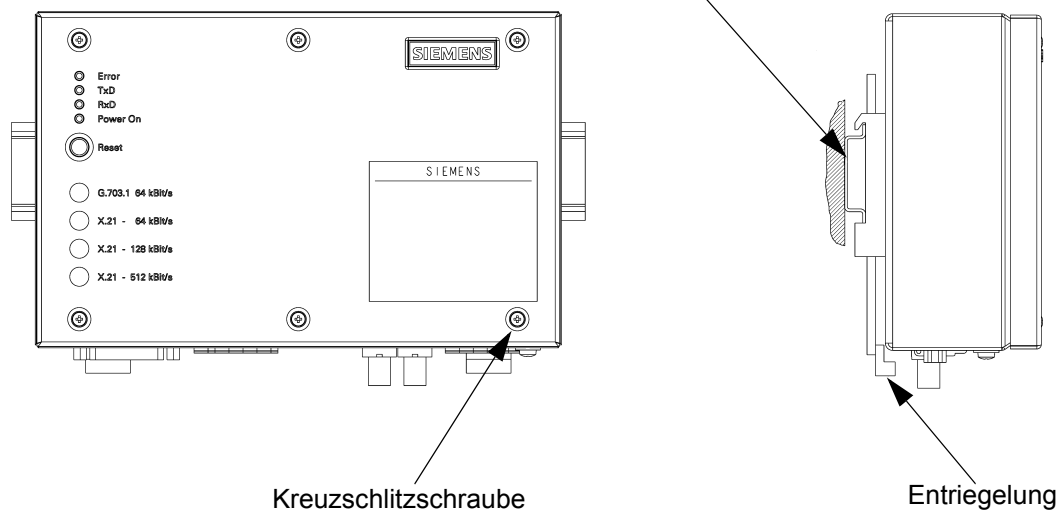
Bild 10 Abmessungen des KU-XGs bis Hardwareausgabestand /CC

Maßbilder ab Hardwareausgabestand /DD



Hinweis: Bitte beachten Sie, dass es kleine Unterschiede in den Abmessungen bei Geräten ab Hardwareausgabestand /DD gegenüber Geräten bis einschließlich Hardwareausgabestand /CC gibt.

An der Wand montierte Hutschiene gehört nicht zum Lieferumfang



Maße in mm

Maßbild gilt für Hutschiene IEC / EN 60715; 35 x 7,5

1) Hutschienenmindestlänge

Bild 11 Abmessungen des KU-XGs ab Hardwareausgabestand /DD



Contents

Statement of Conformity 30

Notes and Warnings 30

Unpacking and Re-packing 32

Storage 32

Application 33

Features 34

Function 35

Connections 36

Connection Instructions 37

Installation 41

Commissioning 42

Technical Data 47

Dimensioned drawings from hardware version /CC 54

Dimensioned drawings from hardware version /DD 55



Statement of Conformity

This product complies with the directive of the Council of the European Communities on the approximation of the laws of the member states relating to electromagnetic compatibility (EMC Council Directive 89/336/EEC) and concerning electrical equipment for use within specified voltage limits (Low-voltage Directive 2006/95/EC).

This conformity has been proved by tests performed according to Article 10 of the Council Directive in agreement with the generic standards EN 61000-6-2 and EN 61000-6-4 (for EMC directive) and with the standards EN 60255-6 (for low-voltage directive) by Siemens AG.

The device is designed and manufactured for application in industrial environment.

The product conforms with the international standards of IEC 60255 and the German standards VDE 0435.

Notes and Warnings

The warnings and notes contained in this booklet serve for your own safety and for an appropriate lifetime of the device. Please observe them!

The following terms are used:

DANGER

indicates that death, severe personal injury or substantial property damage will result if proper precautions are not taken.

Warning

indicates that death, severe personal injury or substantial property damage can result if proper precautions are not taken.

Caution

indicates that minor personal injury or property damage can result if proper precautions are not taken. This is especially valid for damage on or in the device itself and consequential damage thereof.

Note

indicates information about the device or respective part of this booklet which is essential to highlight.

**Warning!**

Hazardous voltages are present in this electrical equipment during operation. Non-observance of the safety rules can result in severe personal injury or property damage.

Only qualified personnel shall work on and around this equipment after becoming thoroughly familiar with all warnings and safety notices of this booklet as well as with the applicable safety regulations.

The successful and safe operation of this device is dependent on proper transport and storage, proper handling, installation, operation, and maintenance by qualified personnel under observance of all warnings and hints contained in this booklet.

In particular the general erection and safety regulations (e.g. IEC, EN, DIN, VDE, or other national and international standards) regarding the correct use of hoisting gear must be observed. Non-observance can result in death, personal injury or substantial property damage.

QUALIFIED PERSONNEL

For the purpose of this quick reference and product labels, a qualified person is one who is familiar with the installation, construction and operation of the equipment and the hazards involved. In addition, he has the following qualifications:

- Is trained and authorized to energize, de-energize, clear, ground and tag circuits and equipment in accordance with established safety practices.
- Is trained in the proper care and use of protective equipment in accordance with established safety practices.
- Is trained in rendering first aid.

Unpacking and Re-packing

When dispatched from the factory, the equipment is packed in accordance with the guidelines laid down in IEC 60255–21 which specify the impact resistance of packaging.

This packing shall be removed with care, without force and without the use of inappropriate tools. The equipment should be visually checked to ensure that there are no external traces of damage.

Please observe absolutely all notes and hints which may be enclosed in the packaging.

The transport packing can be re-used for further transport when applied in the same way. The storage packing of the individual relays is not suited to transport. If alternative packing is used, this must also provide the same degree of protection against mechanical shock and vibration as laid down in IEC 60255–21–1 class 2 and IEC 60255–21–2 class 1.

Before initial energization with supply voltage, or after storage, the relay shall be situated in the operating area for at least two hours in order to ensure temperature equalization and to avoid humidity influences and condensation.

Storage

SIPROTEC® relays should be stored in dry and clean rooms. The limit temperature range for storage of the relays or associated spare parts is -25 °C to $+55\text{ °C}$, corresponding to -13 °F to 131 °F .

The relative humidity must be within limits such that neither condensation nor ice forms.

It is recommended to reduce the storage temperature to the range $+10\text{ °C}$ to $+35\text{ °C}$ (50 °F to 95 °F); this prevents early ageing of the electrolytic capacitors which are contained in the power supply.

For very long storage periods, it is recommended to connect the relay to the auxiliary voltage source for one or two days every other year, in order to regenerate the electrolytic capacitors. The same is valid before the relay is finally installed.

Application

The communication converter X.21/G.703.1 (CC-XG) is a peripheral device connected to the protection device, which allows serial asynchronous data exchange between two protection devices. A communication network is used for this purpose. The digital interfaces X.21 and G.703-64 kbit/s (G.703.1) are used as ports to communication device.

On the opposite side a second CC-XG converts the data back into data legible for the second protection device (Figure 12). This conversion allows two protection devices to exchange data with each other. With two CC-XGs and one communication connection, it is therefore possible to send data from one protection device to a second device and to receive data from there. For devices with asynchronous fibre-optic interface 7XV5662-0AA01 must be used. Typical applications are the protection interfaces of differential protection.

The connection to the protection device is made noise-proof via a fibre-optic link. This module is an optical 820 nm plug-in module in the protection device which carries out a clock recovery from the transmitting clock of the communication network. For more details, see SIPROTEC® device manual.

The data transfer between the protection devices represents a point-to-point connection, it is bit-transparent and synchronous.

The CC-XG supports simple commissioning of the entire communication path. It has a relay contact to output a "device ready" signal (GOK/DR) and also has an extended range power supply unit covering the entire normal DC and AC auxiliary voltage range. In addition, all important operating states are signalled by LEDs.

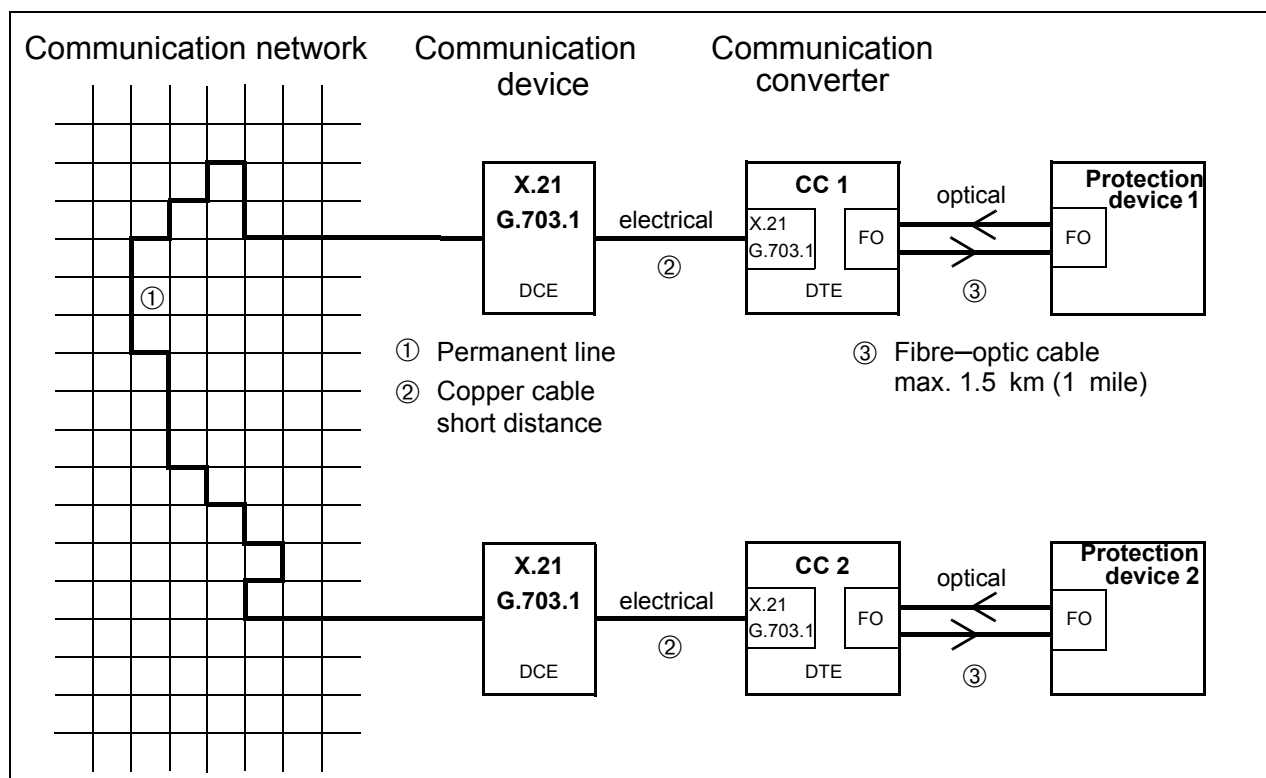


Figure 12 Typical structure of a communication line

Features

The CC–XG has the following characteristics:

- Asynchronous transfer rate speed of data for X.21 selectable between
 - 64 kbit/s for 0.3 to 19.2 kbaud
 - 128 kbit/s for 0.3 to 38.4 kbaud,
 - 256 kbit/s for 0.3 to 57.6 kbaud,
 - 512 kbit/s for 0.3 to 115.2 kbaud.
- Asynchronous transfer rate speed of data for G.703.1 between 0.3 to 19.2 kbaud.
- Signal line to the device via fibre optic cable to an integrated FO module.
- Maximum fibre optic cable length for the connection between protection device ↔ CC–XG 1.5 km (1 mile) with 62.5/125 µm multimode fibres. Connection with ST–plug.
- Data connection to the communication between device via DSUB–connector (X.21, 15-pole) or 5-pole screw terminal G.703.1.
- Maximum line length for the connection between communication device ↔ CC–XG for X.21 100 m (300 ft).
- Maximum line length for the connection between communication device ↔ CC–XG for G.703.1 300 m (900 ft).
- Wide–area power supply unit for DC 24 V to DC 250 V (voltage limit DC 19 V to DC 300 V) and AC 115 V to AC 250 V (range AC 92 V to AC 286 V).
- Monitoring the auxiliary voltage, the clock signal of the communication network and the internal logic.
- Rigid aluminium die-cast case (up version /CC) resp. rigid steel-plate housing (from version /DD) with the dimensions 188 mm × 120 mm × 56 mm (W × D × H) for DIN rail mounting.
- Signalling the operating states via LED.
- Power consumption < 3.5 VA.

Function

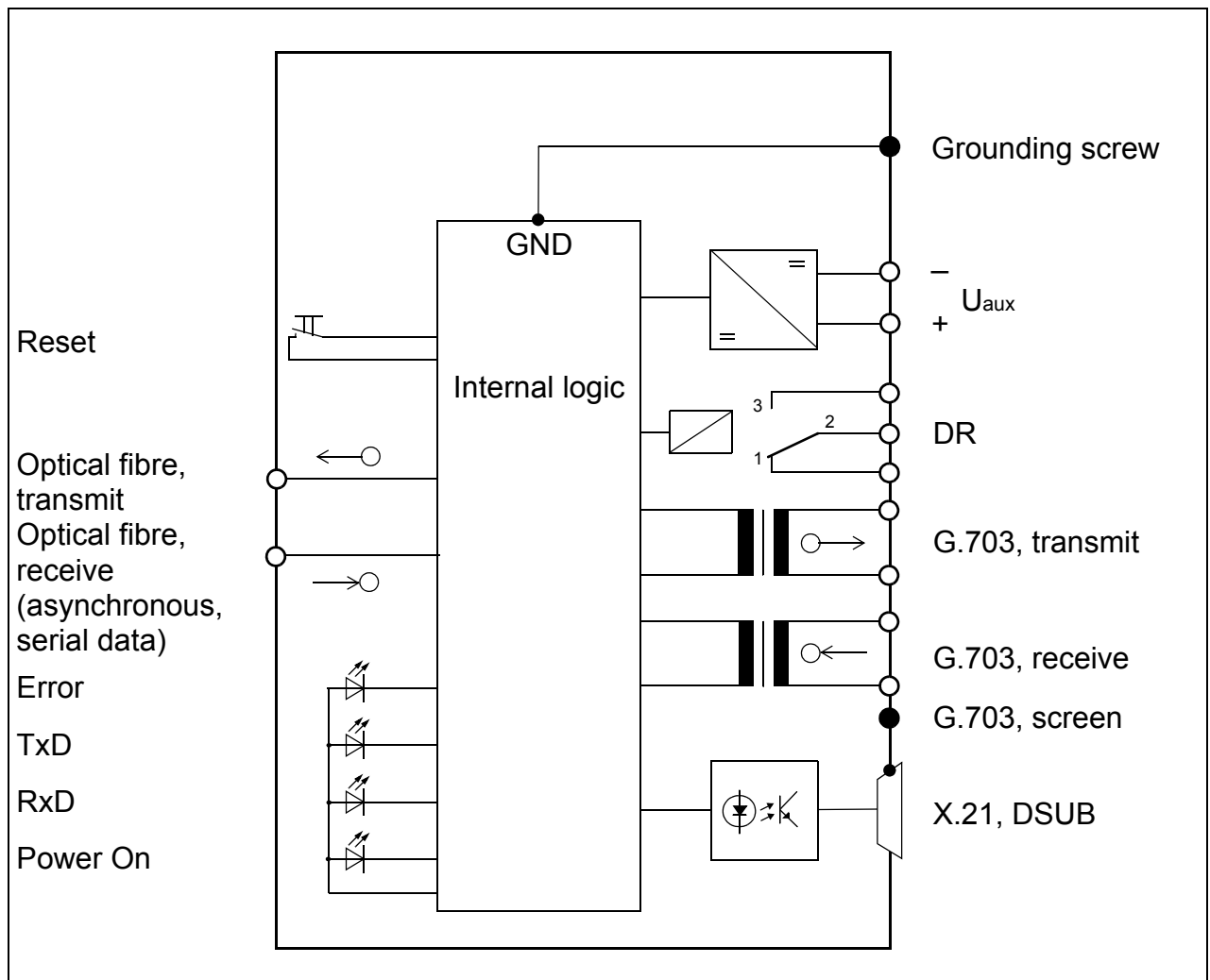


Figure 13 Hardware structure of the CC-XG

The task of the CC-XG is to perform an adaptation of the available asynchronous fibre-optic interface in the protection device (DTE) to the physical specification of the respective interface of the communication network (DCE). The adaptation occurs completely bit-transparent, i.e. direct forwarding of the information without adding or filtering out information. Figure 13 shows the hardware structure.

The interface type (optionally X.21 or G.703.1) and the required transmission speed to the communication device are set manually via jumpers.

Another jumper serves to switch over to Test mode for putting into operation and for service purposes.

One output (relay contact, CO contact) generates a "device ready" signal (DR). The relay picks up if the auxiliary supply voltage is applied and if the internal logic devices function correctly, and if a link to both CC–XGs is established. The NC contact signals a fault.

All operating states are signalled via LEDs.

Connections

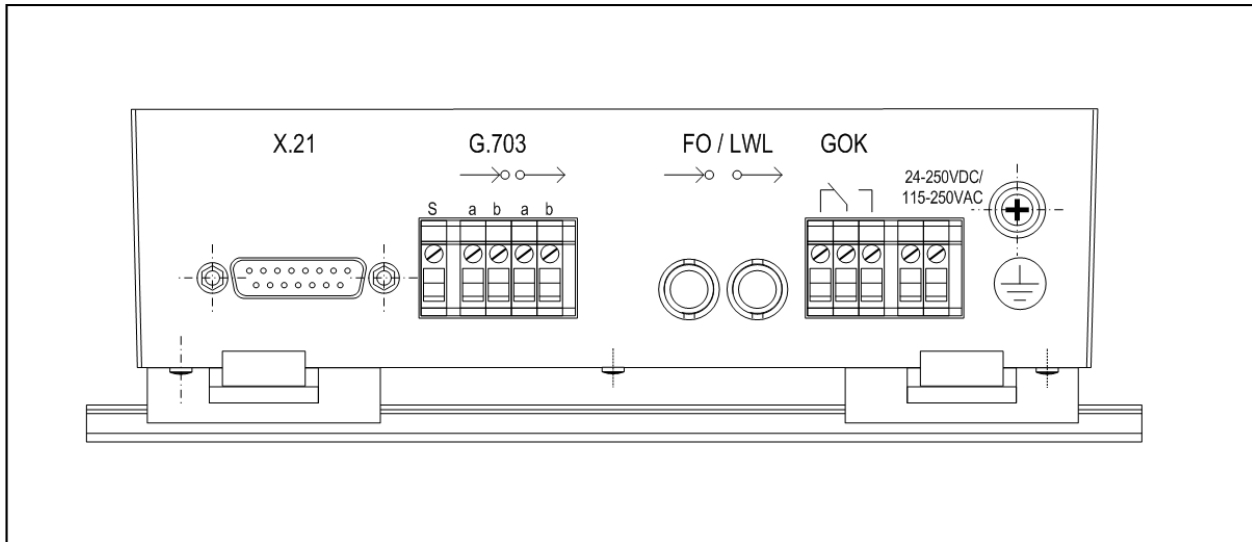


Figure 14 Interfaces and connections

The following interfaces and connections are located on the device side (Figure 14):

- ❑ **X.21:** The signals of the X.21 interface must be applied to the 15-pole DSUB–connector (X.21). The cable screen is connected to the housing. The X.21 signals are electrically isolated from the other electrical circuits (Figure 13).
- ❑ **G.703.1:** The signals of the G.703.1 interface must be applied to the 5-pole screw terminal (G.703) (one incoming and one outgoing pair of strands in each case). The fifth screw terminal adjacent on the left ("S") is for contacting the cable screen and is connected to the housing. The G.703.1 signals are electrically isolated from the other electrical circuits (Figure 13).
- ❑ **Optical fibre:** The fibre–optic interfaces serve to connect a protection device. Serial asynchronous signals are transferred to these interfaces. The optical properties, including the connection method, correspond to those of the FO module (ST–connector, 820 nm).
- ❑ **GOK/DR:** An isolated changeover contact, three connections of which are routed out on the device contact, represents the life contact. The symbol on the connection represents the contact's idle state.

GOK/DR for X.21

In this interface type, the following conditions must be fulfilled so that DR is activated:

- Power-Fail signal is inactive (internal power supply unit is in proper condition).
- RESET signal is inactive (internal logic is in proper condition).
- Indication signal of the interface is active.

GOK/DR for G.703.1

In this interface type, the following conditions must be fulfilled:

- Power-Fail signal is inactive (internal power supply unit is in proper condition).
- RESET signal is inactive (internal logic is in proper condition).
- G.703.1 Received data are present and correspond to the standardized pulse mask.

Power supply:

The auxiliary voltage must be applied at the 2-pole screw terminal (24 – 250 VDC, 115 – 250 VAC). The permissible values and tolerances can be found in the Technical Data (see Page 47). The grounding connection on the right must be connected to the protective conductor (PE).

Connection Instructions

Screw terminals of the terminal blocks

The terminal screws are slotted screws that can be turned with a 0.3 x 3.5 resp. 0.6 x 3.5 mm screwdriver.

The following terminal blocks are present (see Figure 15):

Connection block for the signal G.703: 5-pole
 Connection block for the signal GOK/DR: 3-pole
 Connection block for the auxiliary voltage U_{aux} : 2-pole

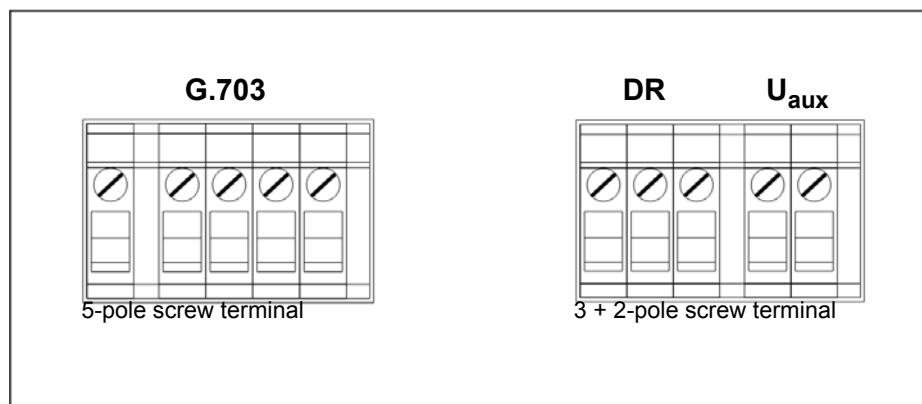


Figure 15 Terminal blocks

Strip the connecting wires to a length of 9 mm, insert them into the screw terminals as far as they will go in, and secure them so that they will not slip out while tightening the screw. After tightening the screws, verify that the wires to the terminals are tightly connected.

Signal connections

Direct connection: with solid bare wire or flexible wire for cross-section 0.2 mm^2 to 2.5 mm^2 ; AWG 14 to 24 or flexible wire with end sleeves for cross-section 0.25 mm^2 to 1.5 mm^2 ; AWG 16 to 23. By using a wire for a less cross-section (min. AWG 26), the wire has to be connected to the terminal block by a practical facility (end sleeve). Please use copper conductors only!

The data cable for the X.21 or G703.1 interface has to be at least of the type **S/UTP** (Screened Unshielded Twisted Pair). An S/UTP-cable consists of a plastic sheath and a full length screen which contain the cores stranded in pairs. The screen may be a copper braid or aluminium foil or both.

A type **S/FTP** (Screened Foil Twisted Pair) cable may also be used. This type of data cable has an additional metallic foil around the cores stranded in pairs.

Please observe additional installation instructions!

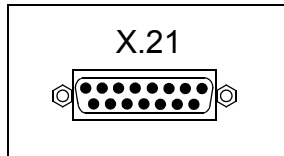
Voltage connections

Direct connection: with solid bare wire or flexible wire for cross-section 0.2 mm^2 to 2.5 mm^2 ; AWG 14 to 24 or flexible wire with end sleeves for cross-section 0.25 mm^2 to 1.5 mm^2 ; AWG 16 to 23. Please use copper conductors only!

Please observe additional installation instructions!

DSUB-connector

A 15-pole DSUB-connector serves as the connection for the interface X.21 (Figure 16). Standard 15-pin D-subminiature plug connectors conforming to MIL-C-24308 and DIN 41652 can be used.



on the device side

Figure 16 DSUB-connector

The 15-strand data line should be twisted and screened. The pin assignment can be seen in Figure 17. The byte-timing is not supported. The cable length for the maximum transfer rate 512 kbit/s must be ≤ 100 m (300 ft). Between the CC-XG and the X.21 interface of the communication device, it is recommended to have short connections, in order to avoid electrical interferences. The CC-XG should be installed near to the communication device (DCE).

Please observe additional installation instructions!

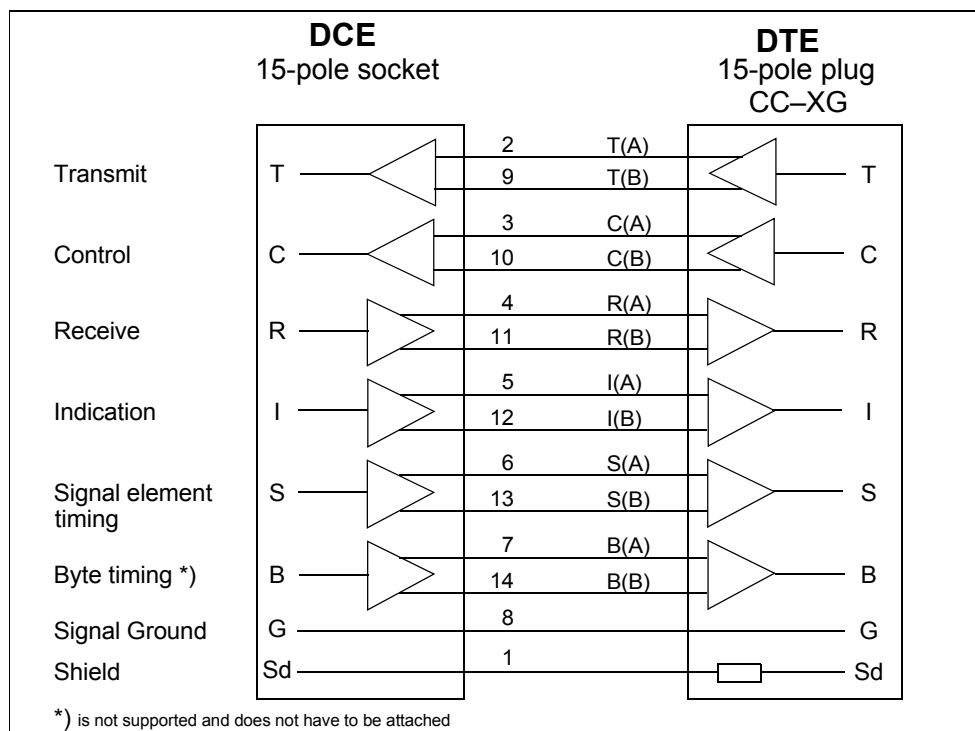
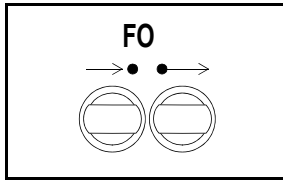


Figure 17 Pin assignment of the 15-pole data cable

Optical Fibres

The fibre-optic links (Fig. 18) are provided with cover caps to prevent the ingress of dirt. They can be removed by turning them 90° counterclockwise.



1-channel

→• Receive FO

•→ Send FO

Figure 18 Optical communication interfaces with protective caps



Warning!

Do not look into the fibre-optic elements!

Fibre-optic plug type:	ST-plug
Applicable fibre type:	multimode FO cable G62.5/125 µm (recommended)
Wave length:	$\lambda = \text{approx. } 820 \text{ nm}$
Permissible bending radius:	for indoor cables $r_{\min} = 2 \text{ in.}$, for outdoor cables $r_{\min} = 8 \text{ in.}$

Note: laser class 1 according to DIN 60 825–1 is ensured with fibre type G62.5/125 µm.

Installation

- Before commencing installation, ensure that the following accessory parts are available:
 - screened Interface cable (min. 10-pole for X.21 or 4-pole for G.703.1),
 - manual for the protection device,
 - Installation kit with ferrite rings and installation guide.
Please follow the installation guide.
 - fibre optic cables equipped with ST-plugs at one end for CC-XG. The other end must be equipped according device the FO-plug of the protection device (e.g. ST-plug, FSMA-plug),
 - a connection of the communication network,
 - this manual (supplied with the device).

Before installing the CC-XG, ensure ESD safety!

- The CC-XG is clamped onto a standard mounting rail (EN 60715 TH35- 7,5).
- Connect a solid low-resistance and low-inductivity grounding with at least one M4 screw. Suitable are grounding straps DIN 72333 form A. Connect the strap to the protective ground of the switchgear panel or cubicle.
- When using the X.21-interface:
 - Insert the cable with the socket into the DSUB-connector X.21 of the CC-XG. In figure 14 you can see where the interface connector is located. The figure 17 shows the connection assignment on the DEE connection of the CC-XGs.
 - Insert the other end of the cable into the communication device you have selected.
 - It is essential to ensure that the wiring between the interfaces is correct.
- When using the G.703.1-interface:
 - With a screwdriver, connect the two core pair ends to the connection G.703 of the CC-XG. Connect the remaining conductor (shield) to terminal "S" of the connection.
 - It is essential to ensure that the wiring between the interfaces is correct.
- Connect the optical transmitting line of the protection device with the optical receive interface of the CC-XG. The second interface, the receive terminal of the protection device, is connected with the transmit interface of the CC-XG.
- Fasten the cables of the available auxiliary supply voltage to the CC-XG with a screwdriver. Check the correct polarity of the cables if direct voltage is used.
- The DR output can be configured as an NO or NC contact. Normally, a configuration as an NC contact is useful because it ensures that the contact opens in the event of a failure of the auxiliary supply voltage.

Commissioning

Note: The CC–XG is delivered with the jumper settings "X.21" and "64 kbit/s". This presetting corresponds to a maximum asynchronous baudrate of 19.2 kbit/s at the optical input interface.

Open the CC–XG

- Switch off or disconnect the auxiliary supply voltage at both poles.



DANGER!

Before opening the CC–XG, it is absolutely necessary to isolate it from the auxiliary supply voltage at all poles! Energized parts pose a potentially lethal hazard!

- Open the CC–XG. To open the device, you must undo all six cover screws with a screwdriver (s. Bild 21). This is necessary if a baudrate different to 64 kbit/s is set or if test configuration is selected.

Configuring the CC–XG

The CC–XG is configured via jumpers. The slots of the jumpers can be seen in Figure 19. The factory setting is shown.

- Selecting the interface to communication device
Set the jumper **X30** in accordance with the interface type selected for communication:
X30 in position **1–2** for interface **X.21**,
X30 in position **2–3** for interface **G.703.1**.
- Selecting the transfer rate to communication device
With the jumpers X20, X22, X24 and X26, set the transmission speed necessary for communication (see table 2). Only one slot can be occupied at any one time.

Note: In the operating mode **G.703.1**, the jumper must be set to **X20**, since there is only one transmission rate for it (64 kbit/s). **The transmission rate parameterized in the protection device for the asynchronous interface and the corresponding jumperposition have to correspond to each other.**

Transfer rate			Jumper			
X.21	G.703	FO-interface	X20	X22	X24	X26
64 kbit/s	64 kbit/s	19.2 kbaud	1	—	—	—
128 kbit/s	—	38.4 kbaud	—	1	—	—
256 kbit/s	—	57.6 kbaud	—	—	1	—
512 kbit/s	—	115.2 kbaud	—	—	—	1

Table 2: Jumper for transfer rate with maximum baudrate (X.21/G.703)

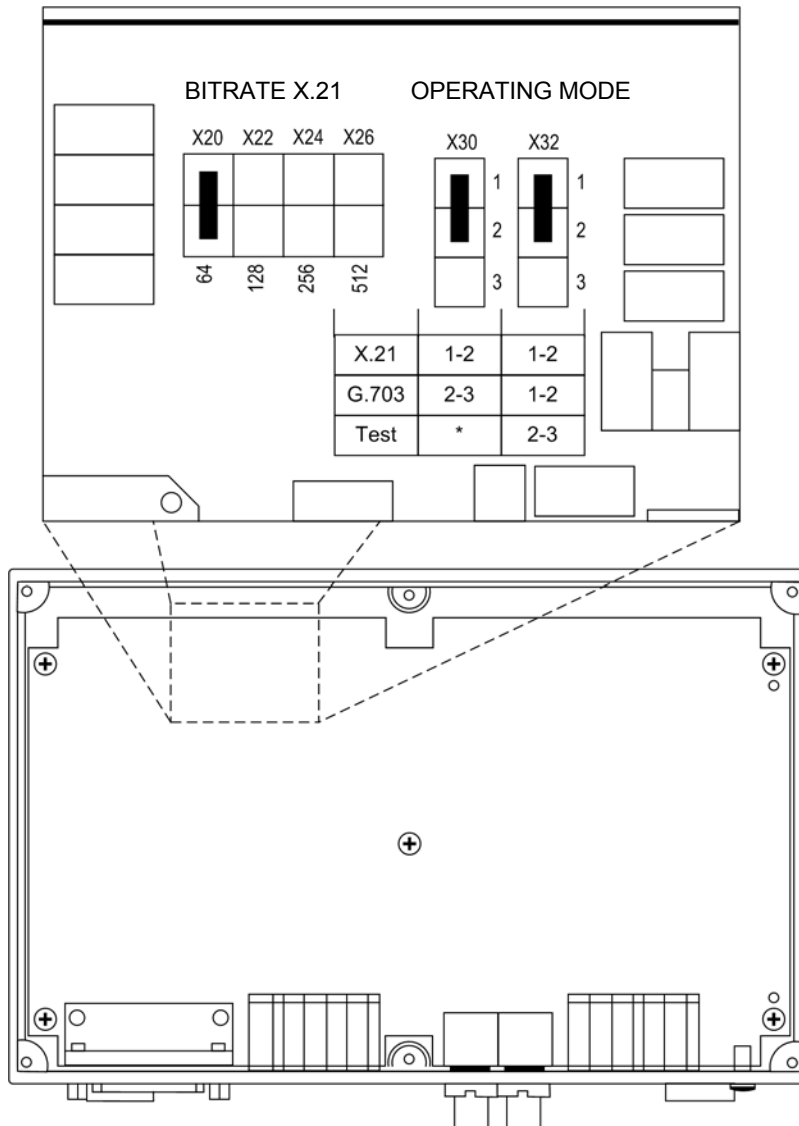


Figure 19 Localizing the jumper (factory setting)

Test mode

The Test function can be activated with the jumper X32 (2-3). This must be plugged to X32 (1-2) during normal operation.

The Test function is intended for easy commissioning and service tasks. In this operating mode, no signals pass through the CC-XG (s. Fig. 20). The interfaces available are looped at the inputs, so that parts of the entire communication path can be checked.

The DR relay is picked up in Test mode.

For more details about the procedure for putting a protection device into operation with the CC-XG, refer to the device manual of the protection device under the section "Installation and Commissioning".

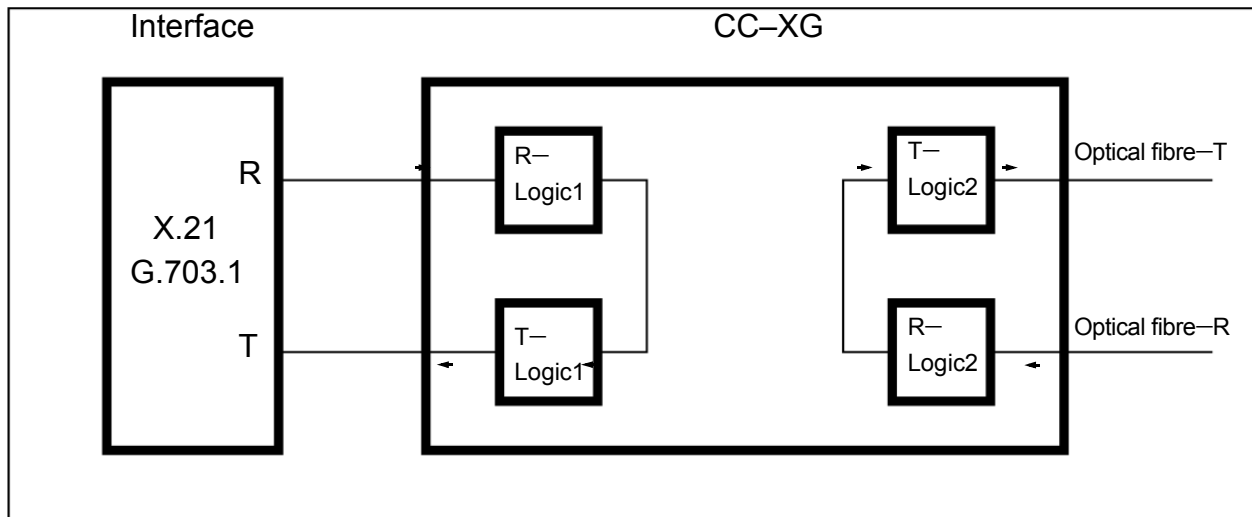


Figure 20 Test mode

Settings in the protection device

In the devices (e.g. 7SD51, 7XV5662 or 7XV5653), the asynchronous interface must be configured. For devices with asynchronous interface the permissible baudrate must be between 300 and max. 115200 baud. It is dependent on the baudrate set for interfaces X.21 or G.703.1.

Closing the cover of the CC-XG

After changing the jumper setting, perform the above steps in reverse order to re-assemble the device. Secure the cover of the converter with 6 screws and apply the auxiliary voltage again.

Display and operation

There are four display and control elements on the CC-XG. These are one red, two yellow and one green LED and one push button located on the top side of the housing.

LED1, Error

The red LED "Error" directly signals the way in which the DR relay functions. For the LED goes out, certain conditions must be fulfilled for X.21 and G.703.1 (see Page 23).

LED2, TxD

The yellow LED "TxD" signals the transmission data that comes from the mains interfaces and are transmitted to the protection device as an optical fibre-T.

❑ LED3, RxD

The yellow LED "RxD" signals the received data (optical fibre-R), that comes from the protection device and is to be transmitted to the mains interface.

❑ LED4, Power On

The green LED "Power On" signals the activated auxiliary voltage.

❑ Push button

When pressing the RESET button the LEDs "Error", "TxD" and "RxD" are activated, the DR contact is closed and the internal logic is reset.

Since in operating mode "Test" the DR contact is already closed by default, only LEDs "Error", "TxD" and "RxD" will be activated additionally when pressing the RESET button.

The LED states during putting into operation are shown in the following six steps (for the structure, see Figure 12).

Here, " * " means any undefined LED state (MAKE/BREAK/FLASHING).

Preconditions for putting into operation:

In both CC-XGs (CC-XG1, CC-XG2) boards the jumper positions must correspond with the desired operation mode and baudrate and are to be set during normal operation.

Step 1 CC-XG1 is in the Power On state and the opposite terminal CC-XG2 is in the Power Off state

CC-XG1		CC-XG2	
LED1	MAKE	LED1	BREAK
LED2	*	LED2	BREAK
LED3	*	LED3	BREAK
LED4	MAKE	LED4	BREAK

Step 2 Apply the interface (X.21/G.703) on CC-XG1

CC-XG1		CC-XG2	
LED1	BREAK	LED1	BREAK
LED2	*	LED2	BREAK
LED3	*	LED3	BREAK
LED4	MAKE	LED4	BREAK

Step 3 At CC-XG1, connect the fibre-optic cable and start protection communication

CC-XG1		CC-XG2	
LED1	BREAK	LED1	BREAK
LED2	*	LED2	BREAK
LED3	FLASHING	LED3	BREAK
LED4	MAKE	LED4	BREAK

Step 4 CC-XG2 Power On

CC-XG1		CC-XG2	
LED1	BREAK	LED1	MAKE
LED2	*	LED2	*
LED3	FLASHING	LED3	*
LED4	MAKE	LED4	MAKE

Step 5 Apply the interface (X.21/G.703) at CC-XG2

CC-XG1		CC-XG2	
LED1	BREAK	LED1	BREAK
LED2	*	LED2	FLASHING
LED3	FLASHING	LED3	*
LED4	MAKE	LED4	MAKE

Step 6 Connect the fibre-optic cable at CC-XG2 and start protection communication

CC-XG1		CC-XG2	
LED1	BREAK	LED1	BREAK
LED2	FLASHING	LED2	FLASHING
LED3	FLASHING	LED3	FLASHING
LED4	MAKE	LED4	MAKE

Technical Data

Auxiliary voltage

Voltage supply via extended range power supply unit

DC voltage

Rated auxiliary voltage U_{H-}	24 V- to 250 V-
Perm. voltage range	19 V- to 300 V-
Power input	approx. 3.5 W

Permissible AC ripple voltage,
Peak to peak $\leq 12\%$ at rated voltage, IEC 60255-11

Stored energy time in the event of power
failure/short circuit of the auxiliary voltage ≥ 50 ms

AC voltage

Nominal power supply alternating voltage $U_{H\sim}$	115 V~ to 250 V~, 50/60 Hz
Perm. voltage range	92 V~ to 286 V~
Power input	approx. 3.5 VA

Alarm Relay (DR)

Contact		1 changeover contact
Switching capacity	MAKE	1000 W 1000 VA
	BREAK	40 W 30 VA inductive
Switching voltage		250 V
Permissible current per contact		5 A continuous 30 A for 0.5 s

Interface to the protection device

Optical fibre

- Fibre–optic plug type ST–plug
- Optical wavelength $\lambda = 820 \text{ nm}$
- Laser class 1 acc. to EN 60825–1/–2 for use of FO 62.5/125 μm
- Permissible optical link signal attenuation max. 8 dB using glass fibre 62.5/125 μm
- Maximum transmission distance 1.5 km (1 mile)

Interfaces to the communication device

X.21

- Connection 15-pin DSUB socket, potential–free
- Maximum transmission distance 100 m (300 ft; 115200 baud)
- Transfer rate 64 bis 512 kBit/s adjustable; asynchronous baudrate see table 2; max. 115.2 kbaud at 512 kbit/s
- Cable Please observe additional installation instructions

G.703.1

- Connection 5-pole screw terminal, potential–free
- Maximum transmission distance 300 m (900 ft)
- Transfer rate 64 kbit/s; asynchronous baudrate 0.3 to 19.2 kbaud
- Test voltage 500 V; 50 Hz
- Cable Please observe additional installation instructions

Electrical Tests

Specifications

Standards: IEC 60255 (Product Standards)
ANSI/IEEE C37.90.0, C37.90.0.1,
C37.90.0.2
DIN 57435 Part 303
See also standards for individual tests

Insulation Tests

Standards: IEC/EN 61010-1, IEC 60255-5 and
IEC 60870-2-1

- High Voltage Test (routine test)
only power supply and GOK DC 3.5 kV
- Impulse Voltage Test (type test)
all circuits except communications
and time synchronization interfaces,
Class III 5 kV (peak); 1.2/50 μ s; 0.5 Ws; 3 positive
and 3 negative impulses in intervals of 5 s

EMC Tests for Immunity (Type Tests)

Standards: IEC 60255-6 and -22, (Product Standards)
EN 61000-6-2 (Generic Standard)
VDE 0435 Part 301 DIN VDE 0435-110

- High Frequency Test
IEC 60255-22-1, Class III and
VDE 0435 Part 303, Class III 2.5 kV (Peak); 1 MHz; $\tau = 15 \mu$ s;
400 Surges per s; test duration 2 s;
 $R_i = 200 \Omega$
- Electrostatic Discharge
IEC 60255-22-2 Class IV and
IEC 61000-4-2, Class IV 8 kV contact discharge;
15 kV air discharge; both polarities;
150 pF; $R_i = 330 \Omega$
- Radiated disturbance HF Field,
frequency sweep
IEC 60255-22-3 Class III
IEC 61000-4-3, Class III 10 V/m; 80 MHz to 1000 MHz; 80 % AM;
1 kHz
20 V/m; 1.4 GHz to 2.0 GHz; 80 % AM;
1 kHz
10 V/m; 800 MHz to 960 MHz; 80 % AM;
1 kHz
- Radiated disturbance HF Field,
single frequencies
IEC 60255-22-3, IEC 61000-4-3, Class III 10 V/m
amplitude-modulated 80; 160; 450; 900 MHz; 80 % AM 1 kHz;
duty cycle > 10 s
pulse-modulated 900 MHz; 50 % PM,
repetition frequency 200 Hz

- Fast Transient Disturbance Burst
IEC 60255-22-4, Class A
IEC 61000-4-4, Class IV

4 kV all circuits / 2 kV communication, if guidelines of installation are fulfilled for life contact if G703.1 port is used, up to 3 kV burst;
5/50 ns; 5 kHz;
Burst length = 15 ms;
repetition rate 300 ms; both polarities;
 $R_i = 50 \Omega$; test duration 1 min
- High Energy Surge Voltages (SURGE)
IEC 61000-4-5, Installation Class 3
Power supply

Impuls: 1.2/50 μ s
common mode: 2 kV; 12 Ω ; 9 μ F
diff. mode: 1 kV; 2 Ω ; 18 μ F

Relay output (GOK)
Communication interfaces

common mode: 2 kV; 42 Ω ; 0.5 μ F
common mode: 2 kV; 2 Ω ; 18 μ F
- High Energy Surge Voltages (SURGE)
TBR14 (3), ETS 300046–3 Sect. 5.7.1
Communication interfaces

common mode: 2 kV; 15 Ω ; 18 μ F
- Line Conducted HF, amplitude modulated
IEC 61000-4-6, Class III

10 V: 150 kHz to 80 MHz; 80 % AM; 1 kHz
- Power System Frequency Magnetic Field
IEC 61000-4-8, Class IV
IEC 60255-6

30 A/m continuous; 300 A/m for 3 s; 50 Hz
0.5 mT; 50 Hz
- Oscillatory Surge Withstand Capability
IEEE C37.90.1

2.5 kV (Peak Value); 1 MHz; $\tau = 15$ ms;
400 surges per s; test duration 2 s;
 $R_i = 150 \Omega$
- Fast Transient Surge Withstand Capability
IEEE C37.90.1
For life contact if G703.1 port is used, up to 3 kV burst

4 kV; 5/50 ns; 5 kHz; burst length = 15 ms;
repetition rate 300 ms; both polarities;
 $R_i = 50 \Omega$; test duration 1 min
- Radiated Electromagnetic Interference
IEEE C37.90.2

35 V/m; 80 MHz to 1000 MHz
- Damped Oscillations
IEC 60694, IEC 61000-4-12

2.5 kV (Peak Value), polarity alternating
100 kHz, 1 MHz, $R_i = 200 \Omega$

EMC Tests For Noise Emission (Type Test)

Standard:	EN 61000-6-3 (Generic Standard)
– Radio Noise Voltage and Current to Lines IEC-CISPR 22	150 kHz to 30 MHz Limit Class B
– Radio Noise Field Strength IEC-CISPR 22	30 MHz to 1000 MHz Limit Class B
– Voltage fluctuations and flicker on the mains power input at AC 250 V IEC 61000–3–3	Limits are maintained

Mechanical Stress Tests**Vibration and Shock Stress During Operation**

Standards:	IEC 60255–21 and IEC 60068–2
– Vibration IEC 60255-21-1, Class 2 IEC 60068-2-6	Sinusoidal 10 Hz to 60 Hz: ± 0.075 mm Amplitude 60 Hz to 150 Hz: 1 g acceleration frequency sweep rate 1 Octave/min 20 cycles in 3 orthogonal axes.
– Shock IEC 60255-21-2, Class 1 IEC 60068-2-27	Half-sine shaped acceleration 5 g, duration 11 ms, 3 shocks in each direction of 3 orthogonal axes
– Seismic Vibration IEC 60255-21-3, Class 1 IEC 60068-3-3	Sinusoidal 1 Hz to 8 Hz ± 3.5 mm Amplitude (horizontal axis) 1 Hz to 8 Hz: ± 1.5 mm Amplitude (Vertical axis) 8 Hz to 35 Hz: 1 g acceleration (horizontal axis) 8 Hz to 35 Hz: 0.5 g acceleration (Vertical axis) Frequency Sweep Rate 1 Octave/min 1 cycle in 3 orthogonal axes

Vibration and Shock Stress During Transport

Standards:	IEC 60255-21 and IEC 60068-2
– Vibration IEC 60255-21-1, Class 2 IEC 60068-2-6	Sinusoidal 5 Hz to 8 Hz: ± 7.5 mm Amplitude 8 Hz to 150 Hz: 2 g acceleration Frequency sweep rate 1 Octave/min 20 cycles in 3 orthogonal axes.
– Shock IEC 60255-21-2, Class 1 IEC 60068-2-27	Half-sine shaped Acceleration 15 g, duration 11 ms, 3 shocks in each direction of 3 orthogonal axes.
– Continuous Shock IEC 60255-21-2, Class 1 IEC 60068-2-29	Half-sine shaped Acceleration 10 g, duration 16 ms, 1000 shocks in each direction of 3 orthogonal axes.

Climatic Stress Tests

Temperatures	IEC 60068–2
– Recommended temperature during operation	-5 °C to +55 °C or +23 °F to +131 °F
– Permissible temporary (transient) operating temperature	-20 °C to +70 °C or -4 °F to +158 °F
– Type test (acc. IEC 60068–2–1 and –2 Test Bd for 16 h)	-25 °C to +85 °C or -13 °F to +185 °F
– Limit temperatures during storage	-40 °C to +85 °C or -40 °F to +185 °F
– Limit temperatures for operation	-40 °C to +85 °C or -40 °F to +185 °F

Storage and transport of the device with factory packaging!

Humidity

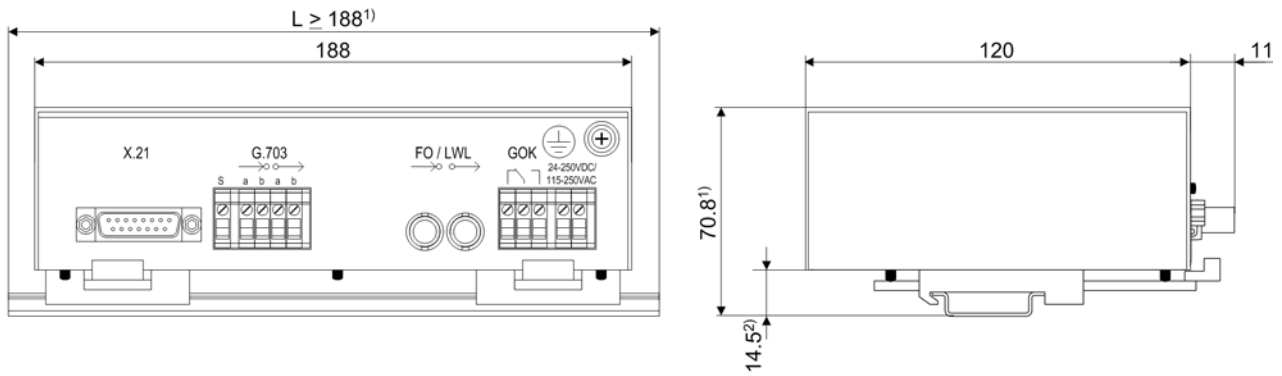
Admissible humidity conditions	yearly average ≤ 75 % relative humidity; on 56 days per year up to 93 % relative humidity; during operation, condensation not permissible!
--------------------------------	---

All devices shall be installed so that they are not exposed to direct sunlight, nor subject to great fluctuations in temperature that may cause condensation to occur.

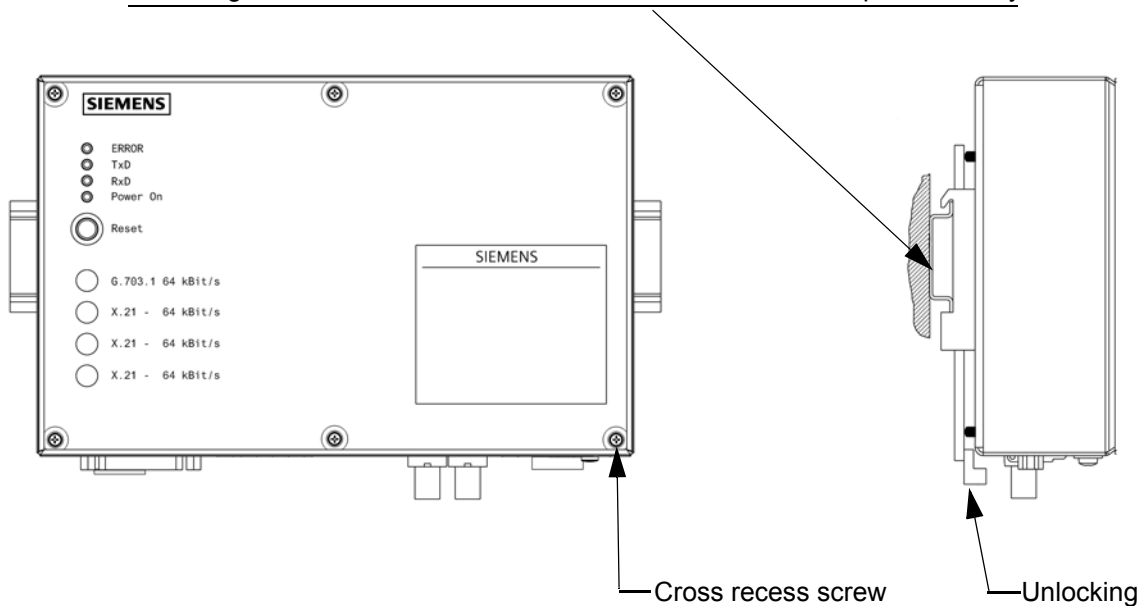
Construction**Housing**

Dimensions	188 mm × 120 mm × 55 mm (W × D × H) (s. Figures 21 and 22)
Weight	approx. 0.8 kg
Degree of protection according to EN 60529	
Housing	IP 41
Interface side	IP 2x

Dimensioned drawings from hardware version /CC



Mounting rails mounted on the wall are not included in the scope of delivery



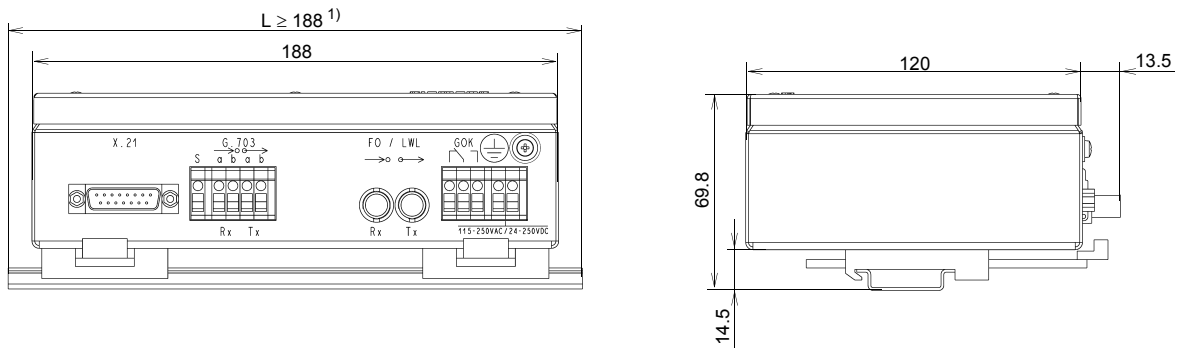
Dimensions in mm

1) Minimum mounting rail length

2) The dimensioned drawing applies to the standard mounting rail IEC / EN 60715; 35 x 7.5

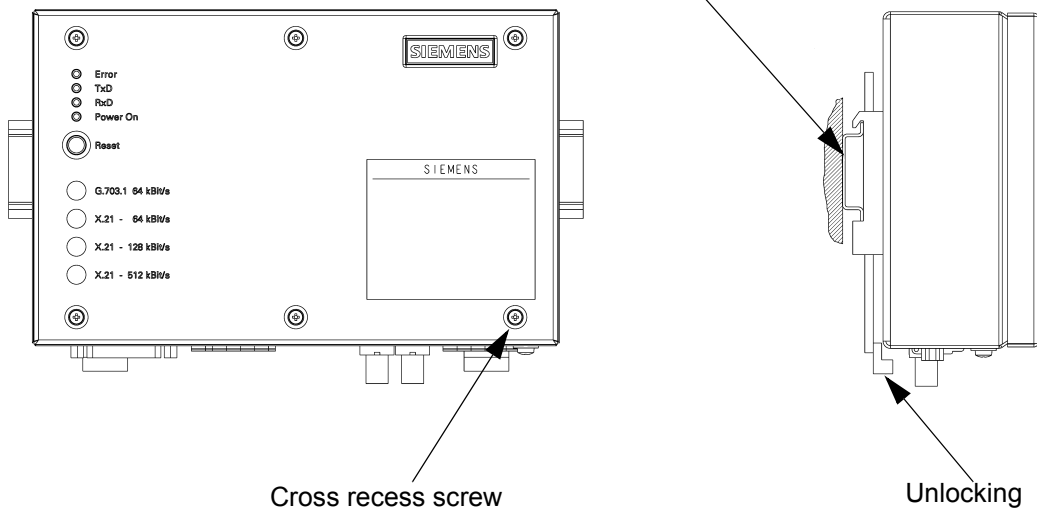
Figure 21 Dimensions of the CC-XG up to hardware version /CC

Dimensioned drawings from hardware version /DD



Note: Please note that there are minor differences in the dimensions of devices from the hardware version /DD as compared with devices up to the hardware version /CC.

Mounting rails mounted on the wall are not included in the scope of delivery



Dimensions in mm

The dimensioned drawing applies to the standard mounting rail IEC / EN 60715; 35 x 7.5

¹⁾ Minimum mounting rail length

Figure 22 Dimensions of the CC-XG from hardware version /DD



Änderungen vorbehalten

Subject to technical alteration

Weitergabe sowie Vervielfältigung dieser Unterlage, Verwertung und Mitteilung ihres Inhalts nicht gestattet, soweit nicht ausdrücklich zugestanden. Zuwiderhandlungen verpflichten zu Schadenersatz. Alle Rechte für den Fall der Patenterteilung oder GM-Eintragung vorbehalten.

Copying this document and giving it to others and the use or communication of the contents thereof, are forbidden without express authority. Offenders are liable to the payment of damages. All Rights are reserved in the event of the grant of a patent or registration of a utility model or design. Release 01.20.01

SIEMENS AKTIENGESELLSCHAFT

Bestell-Nr./Order-No.: C53000-B1174-C164-3
Bestellort/Available from: PTD EA BIn W5
Printed in Germany/Imprimé en Allemagne
AG 0711 0.1 KB 58 De-En