

# **SIEMENS**

## **7XV5654-0BA00**

---

Handbuch / Manual

Order No.: C53000-B1174-C168-2

---

**Hinweise für den Einsatz**

**Deutsch: Seite 3**

### **Sync-Transceiver**

**Optisch- / Elektrischer Umsetzer für Zeitsynchronisiersystem für SIPROTEC 4**

**Directions for use**

**English: Page 35**

### **Sync-Transceiver**

**Optical- / Electrical converter for time synchronization system for SIPROTEC 4**



Sync -Transceiver 7XV5654-0BA00

## INHALT

Allgemeine Hinweise .....	4
Angaben zur Konformität .....	5
Hinweise und Warnungen.....	5
Aus- und Einpacken des Gerätes .....	7
Lagerung .....	7
Anwendung.....	8
Beschreibung der Funktionseinheiten .....	19
Anordnung und Lage der Anschlüsse.....	22
Schalterstellungen .....	25
Montage und Inbetriebnahme.....	26
Anschluss des Gerätes.....	27
Inbetriebnahme.....	28
Technische Daten.....	29
Abmessungen.....	34
Bestelldaten.....	34

## Allgemeine Hinweise

Diese Betriebsanleitung enthält die erforderlichen Informationen für den bestimmungsgemäßen Gebrauch der darin beschriebenen Produkte. Sie wendet sich an technisch qualifiziertes Personal, welches speziell ausgebildet ist oder einschlägiges Wissen auf dem Gebiet der Schutz-, Mess-, Steuerungs- und Regelungstechnik, im folgenden Automatisierungstechnik genannt, besitzt. Die Kenntnis und das technisch einwandfreie Umsetzen der in diesem Handbuch enthaltenen Sicherheitshinweise und Warnungen sind Voraussetzung für gefahrlose Installation und Inbetriebnahme sowie für Sicherheit bei Betrieb und Instandhaltung des beschriebenen Produkts. Nur qualifiziertes Personal im Sinne der umseitigen Erläuterung verfügt über das erforderliche Fachwissen, um die in dieser Unterlage in allgemeingültiger Weise gegebenen Sicherheitshinweise und Warnungen im konkreten Einzelfall richtig zu interpretieren und in die Tat umzusetzen. Diese Betriebsanleitung ist fester Bestandteil des Lieferumfangs. Sie enthält aus Gründen der Übersichtlichkeit nicht sämtliche Details zu allen Ausführungen des beschriebenen Produkts und kann auch nicht jeden denkbaren Fall der Aufstellung, des Betriebes oder der Instandhaltung berücksichtigen. Sollten Sie weitere Informationen wünschen, oder sollten besondere Probleme auftreten, die in dieser Unterlage nicht ausführlich genug behandelt werden, dann fordern Sie bitte die benötigte Auskunft von Ihrer örtlichen Siemens-Niederlassung an, oder wenden Sie sich direkt an die auf der Rückseite dieser Betriebsanleitung stehende Adresse.

Außerdem weisen wir darauf hin, dass der Inhalt dieser Produktdokumentation nicht Teil einer früheren oder bestehenden Vereinbarung, Zusage oder eines Rechtsverhältnisses ist oder dieses abändern soll. Sämtliche Verpflichtungen von Siemens ergeben sich aus dem jeweiligen Kaufvertrag, der auch die vollständige und allein gültige Gewährleistungsregelung enthält. Diese vertraglichen Gewährleistungsbestimmungen werden auch durch die Ausführungen in dieser Unterlage weder erweitert noch beschränkt.

---

### Haftungsausschluss

Wir haben den Inhalt der Druckschrift auf Übereinstimmung mit der beschriebenen Hard- und Software geprüft. Dennoch können Abweichungen nicht ausgeschlossen werden, so dass wir für die vollständige Übereinstimmung keine Gewähr übernehmen.

Die Angaben in diesem Handbuch werden regelmäßig überprüft, und notwendige Korrekturen sind in den nachfolgenden Auflagen enthalten. Für Verbesserungsvorschläge sind wir dankbar.

Technische Änderungen bleiben, auch ohne Ankündigung, vorbehalten.

Release 1.00.00

### Copyright

Copyright © Siemens AG 2003. All rights reserved.

Weitergabe und Vervielfältigung dieser Unterlage, Verwertung und Mitteilung ihres Inhalts ist nicht gestattet, soweit nicht ausdrücklich zugestanden.

Zuwiderhandlungen verpflichten zu Schadenersatz. Alle Rechte vorbehalten, insbesondere für den Fall der Patenterteilung oder GM-Eintragung.

### Eingetragene Marken

SIPROTEC, SINAUT, SICAM und DIGSI sind eingetragene Marken der SIEMENS AG. Die übrigen Bezeichnungen in diesem Handbuch können Marken sein, deren Benutzung durch Dritte für deren Zwecke die Rechte der Inhaber verletzen können.



## Angaben zur Konformität

Das Produkt entspricht den Bestimmungen der Richtlinie des Rates der Europäischen Gemeinschaften zur Angleichung der Rechtsvorschriften der Mitgliedsstaaten über die elektromagnetische Verträglichkeit (EMV-Richtlinie 89/336/EWG) und betreffend elektrische Betriebsmittel zur Verwendung innerhalb bestimmter Spannungsgrenzen (Niederspannungsrichtlinie 73/23/EWG).

Diese Konformität ist das Ergebnis einer Prüfung, die durch die Siemens AG gemäß Artikel 10 der Richtlinie in Übereinstimmung mit den Fachgrundnormen EN 50081 und EN 50082 für die EMV-Richtlinie und der Norm EN 60255–6 für die Niederspannungsrichtlinie durchgeführt worden ist.

Das Erzeugnis steht im Einklang mit den internationalen Normen der Reihe IEC 60255 und der nationalen Norm der Reihe DIN 57435/Teil 303 (entsprechend VDE 0435 / Teil 303).

## Hinweise und Warnungen

Die Hinweise und Warnungen in dieser Anleitung sind zu Ihrer Sicherheit und einer angemessenen Lebensdauer des Gerätes zu beachten.

Folgende Signalbegriffe und Standarddefinitionen werden dabei verwendet:

### **GEFAHR**

bedeutet, dass Tod, schwere Körperverletzung oder erheblicher Sachschaden eintreten werden, wenn die entsprechenden Vorsichtsmaßnahmen nicht getroffen werden.

### Warnung

bedeutet, dass Tod, schwere Körperverletzung oder erheblicher Sachschaden eintreten können, wenn die entsprechenden Vorsichtsmaßnahmen nicht getroffen werden.

### **Vorsicht**

bedeutet, dass eine leichte Körperverletzung oder ein Sachschaden eintreten kann, wenn die entsprechenden Vorsichtsmaßnahmen nicht getroffen werden. Dies gilt insbesondere auch für Schäden am oder im Gerät selber und daraus resultierende Folgeschäden.

### *Hinweis*

ist eine wichtige Information über das Produkt oder den jeweiligen Teil dieser Anleitung, auf die besonders aufmerksam gemacht werden soll.

**Warnung!**

Beim Betrieb elektrischer Geräte stehen zwangsläufig bestimmte Teile dieser Geräte unter gefährlicher Spannung. Es können deshalb schwere Körperverletzung oder Sachschaden auftreten, wenn nicht fachgerecht gehandelt wird.

Nur entsprechend qualifiziertes Personal soll an diesem Gerät oder in dessen Nähe arbeiten. Dieses muss gründlich mit allen Warnungen und Instandhaltungsmaßnahmen gemäß dieser Anleitung sowie mit den Sicherheitsvorschriften vertraut sein.

Der einwandfreie und sichere Betrieb des Gerätes setzt sachgemäßen Transport, fachgerechte Lagerung, Aufstellung und Montage, sowie sorgfältige Bedienung und Instandhaltung unter Beachtung der Warnungen und Hinweise voraus.

Insbesondere sind die Allgemeinen Errichtungs- und Sicherheitsvorschriften für das Arbeiten an Starkstromanlagen (z.B. DIN, VDE, EN, IEC oder andere nationale und internationale Vorschriften) zu beachten.

Nichtbeachtung können Tod, Körperverletzung oder erheblichen Sachschaden zur Folge haben.

---

**QUALIFIZIERTES PERSONAL**

im Sinne dieser Kurzanleitung bzw. der Warnhinweise auf dem Produkt selbst sind Personen, die mit Aufstellung, Montage, Inbetriebsetzung und Betrieb des Gerätes vertraut sind und über die ihrer Tätigkeit entsprechenden Qualifikationen verfügen, wie z.B.

- Ausbildung und Unterweisung bzw. Berechtigung, Geräte/Systeme gemäß den Standards der Sicherheitstechnik ein- und auszuschalten, zu erden und zu kennzeichnen.
- Ausbildung oder Unterweisung gemäß den Standards der Sicherheitstechnik in Pflege und Gebrauch angemessener Sicherheitsausrüstung.
- Schulung in Erster Hilfe.

## Aus- und Einpacken des Gerätes

Die Geräte werden im Werk so verpackt, dass sie die Anforderungen nach IEC 60255–21 erfüllen.

Das Aus- und Einpacken ist mit der üblichen Sorgfalt ohne Gewaltanwendung und nur unter Verwendung von geeignetem Werkzeug vorzunehmen. Die Geräte sind durch Sichtkontrolle auf einwandfreien mechanischen Zustand zu überprüfen.

Bitte beachten Sie unbedingt auch Hinweise, wenn solche dem Gerät beigelegt sind.

Die Transportverpackung kann bei Weiterversand in gleicher Weise wiederverwendet werden.

Die Lagerverpackung der Einzelgeräte ist nicht für Transport ausreichend.

Bei Verwendung anderer Verpackung muss das Einhalten der Transportanforderungen entsprechend IEC 60255–21–1 Klasse 2 und IEC 60255–21–2 Klasse 1 sichergestellt werden.

Bevor das Gerät erstmalig oder nach Lagerung an Spannung gelegt wird, soll es mindestens 2 Stunden im Betriebsraum gelegen haben, um einen Temperatúrausgleich zu schaffen und Feuchtigkeit und Betauung zu vermeiden.

## Lagerung

SIPROTEC ® Geräte sollen in trockenen und sauberen Räumen gelagert werden. Für die Lagerung des Gerätes oder zugehöriger Ersatzbaugruppen gilt der Temperaturbereich von –25 °C bis +55 °C.

Die relative Feuchte darf weder zur Kondenswasser- noch zur Eisbildung führen.

Es wird empfohlen, bei der Lagerung einen eingeschränkten Temperaturbereich zwischen +10 °C und +35 °C einzuhalten, um einer vorzeitigen Alterung der in der Stromversorgung eingesetzten Elektrolytkondensatoren vorzubeugen.

Außerdem empfiehlt es sich bei langer Lagerungszeit, das Gerät etwa alle 2 Jahre für 1 bis 2 Tage an Hilfsspannung zu legen, um die in der Stromversorgung eingesetzten Elektrolytkondensatoren zu formieren. Ebenso sollte vor einem geplanten Einsatz des Gerätes verfahren werden.

## Anwendung

### Anwendungsbereich

Der Sync-Transceiver wurde als Komponente für die Zeitsynchronisierung von digitalen SIPROTEC Schutzgeräten in Schaltanlagen entwickelt. Der Einsatz in anderen Applikationen ist denkbar aber nicht getestet.

Der Sync-Transceiver verteilt optische Eingangssignale, z.B. Telegramme oder Impulse von einem DCF77 oder GPS-Empfänger, möglichst schnell auf mehrere SIPROTEC-Schutzgeräte um diese zeitlich zu synchronisieren. Das Gerät besitzt dazu zwei unabhängige Kanäle, die über einen DIL-Schalter auch gekoppelt werden können.

Für die Anschaltung der Zeitempänger und Schutzgeräte stehen für unterschiedliche Applikationen entsprechende optische und elektrische Ein- und Ausgänge zur Verfügung.

### Allgemeine Daten

Der Sync-Transceiver ist in einem Kunststoffgehäuse untergebracht und für Hutschienenmontage vorgesehen.

Die Hilfsspannung wird über 2 Klemmen zugeführt. Der extrem große Hilfsspannungsbereich (24 - 250V DC und 60 - 230V AC) erlaubt den Anschluss an alle gängigen Stationsbatterien oder Wechselspannungsnetze.

Eine grüne LED-Anzeige für die Betriebsspannung und zwei gelbe LED's für die Anzeige des Datenverkehrs sind auf der Frontseite angebracht.

Über einen potentialfreien Meldekontakt (X7, Klemme 1,2) kann eine Störmeldung, verursacht durch eine fehlende Versorgungsspannung oder eine defekte interne Stromversorgung, an eine Leitstelle signalisiert werden. Im Störfall ist der Kontakt geschlossen.

### Funktionsbeschreibung typischer Anwendungen

Das Gerät besitzt zwei unabhängige Kanäle, die bei Bedarf auch verknüpft werden können. Im Folgenden sind Beispiele typischer Anwendungen für beide Kanäle beschrieben.

#### Anwendungen für Kanal 1

Digitale Eingangssignale am optischen Eingang R1, z.B. ein Telegramm oder Einzelimpulse, werden an einem 24 V-Ausgang X1 über PIN 1/3 ausgegeben. Die +24 V werden der internen Stromversorgung entnommen und liegen fest am Pin 1 an, der GND (-24 V) wird an Pin 3 bei anstehendem Licht durchgeschaltet.



## Maximal 6 SIPROTEC 4 Geräte über Eingang R1 synchronisieren

Das optische Eingangssignal, ein IRIG-B oder DCF77-Telegramm vom GPS-Empfänger 7XV5664-0AA00 für SIPROTEC 4 Geräte, wird am Eingang R1 erfasst. Das Signal wird nahezu verzögerungsfrei in ein elektrisches Signal umgewandelt.

Die Ausgabe erfolgt über einen elektrischen Halbleiterausgang über die 9 polige Sub-D Buchse X1 an PIN 1 (+24 V) und PIN 3 (-24V), die pinkompatibel zum Zeitsynchronisierungseingang (Port A) der SIPROTEC 4 Geräte ist. Mit den Y-Buskabeln 7XV5104-0AAxx können bis zu 6 SIPROTEC 4 Geräte angeschlossen und synchronisiert werden. Dabei entspricht Licht EIN am optischen Eingang einem 24V Pegel am elektrischen Halbleiterausgang. Der Datentransfer über R1 wird über eine „RCV 1“ LED in der Frontplatte angezeigt. Die 24 V Spannungsversorgung des GPS-Empfängers 7XV5664-0AA0 erfolgt über das Netzteil 7XV5810-0BA00, daß an die Stationsbatterie angeschlossen werden kann.

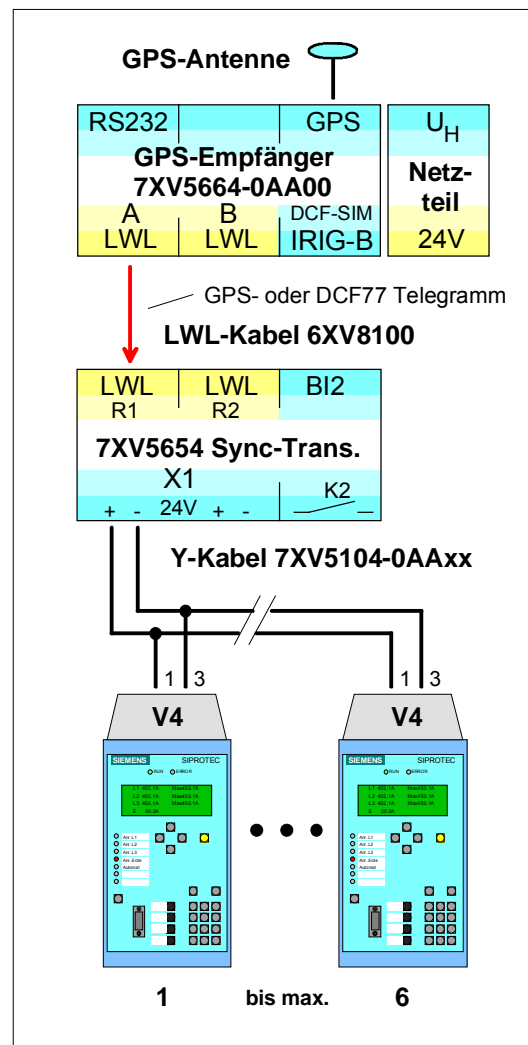


Bild 1: Max. 6 SIPROTEC 4 Geräte über R1 synchronisieren

**Maximal 6 SIPROTEC 4 Geräte über Eingang R2 synchronisieren**

Digitale Eingangssignale am optischen Eingang R2, z.B. ein Telegramm oder Einzelimpulse, werden an einem weiteren 24 V-Ausgang an X1 ausgegeben. Die +24 V werden der internen Stromversorgung entnommen und liegen fest am Pin 8 an, der GND (-24 V) wird an Pin 4 bei anstehendem Licht durchgeschaltet.

In dieser Anwendung muss das elektrische Signal an PIN 4/8 von X1 auf PIN 1/3 von Port A der SIPROTEC 4 Geräte geführt werden, um es für die Synchronisierung verwenden zu können. Dies leistet das T-Adapterkabel 7XV5104-3AA00.

Der Datentransfer über Eingang R2 wird an der gelben Leuchtdiode „RCV 2“ angezeigt.

## Maximal 12 SIPROTEC 4 Geräte synchronisieren

Sollen bis zu 12 SIPROTEC 4 Geräte synchronisiert werden, müssen diese mit je 6 Stück auf beide elektrischen Kanäle von X1 aufgeteilt werden. Zur Aufteilung in zwei getrennte Busse wird das T-Adapterkabel 7XV5104-3AA00 benötigt. Mit den Y-Buskabeln 7XV5104-0AAxx können dann wieder bis zu 6 SIPROTEC 4 Geräte je Bus angeschlossen und synchronisiert werden. Die Synchronisierung erfolgt über den optischen Eingang R1. Die Kopplung beider Ausgangskanäle auf einen gemeinsamen Eingang wird durch Schließen des DIL-Schalters S1/3 vorgenommen.

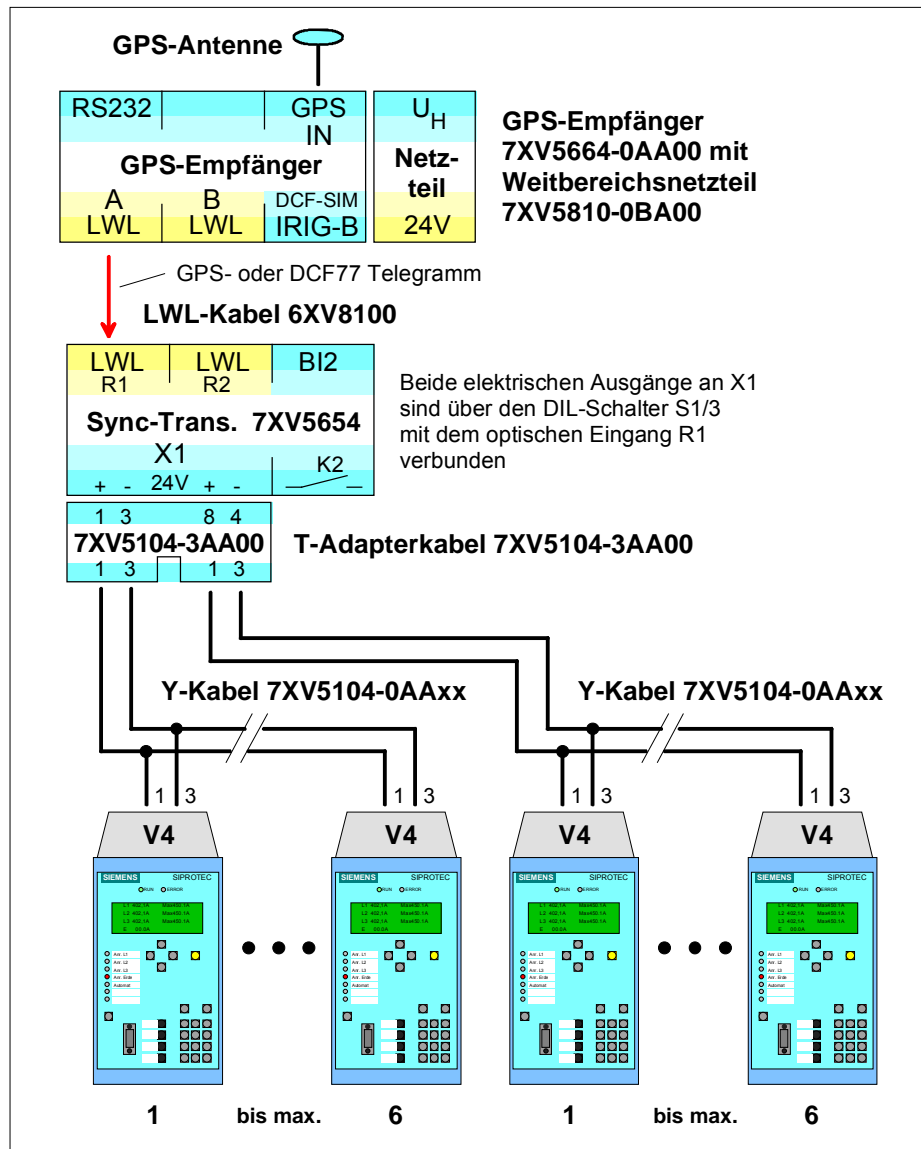


Bild 2: Max. 12 SIPROTEC 4 Geräte über R1 synchronisieren

### Synchronisieren von maximal 48 und mehr SIPROTEC 4 Geräten

Sollen mehr als 12 SIPROTEC 4 Geräte synchronisiert werden, kann der optische Ausgang des GPS-Empfängers durch Nachschalten eines Mini-Sternkopplers vervielfacht werden. Mit einem Mini-Sternkoppler und 4 Sync-Transceivern können dann bis zu 48 Schutzgeräte synchronisiert werden. Durch Kaskadierung der Mini-Sternkoppler, bzw. Verwendung des zweiten optischen Kanals, kann die Anzahl der zu synchronisierenden Schutzgeräte auch leicht verdoppelt oder verdreifacht werden.

Die Anbindung der Schutzgeräte an die Sync-Transceiver geschieht wie in der Applikation mit 12 Schutzgeräten.

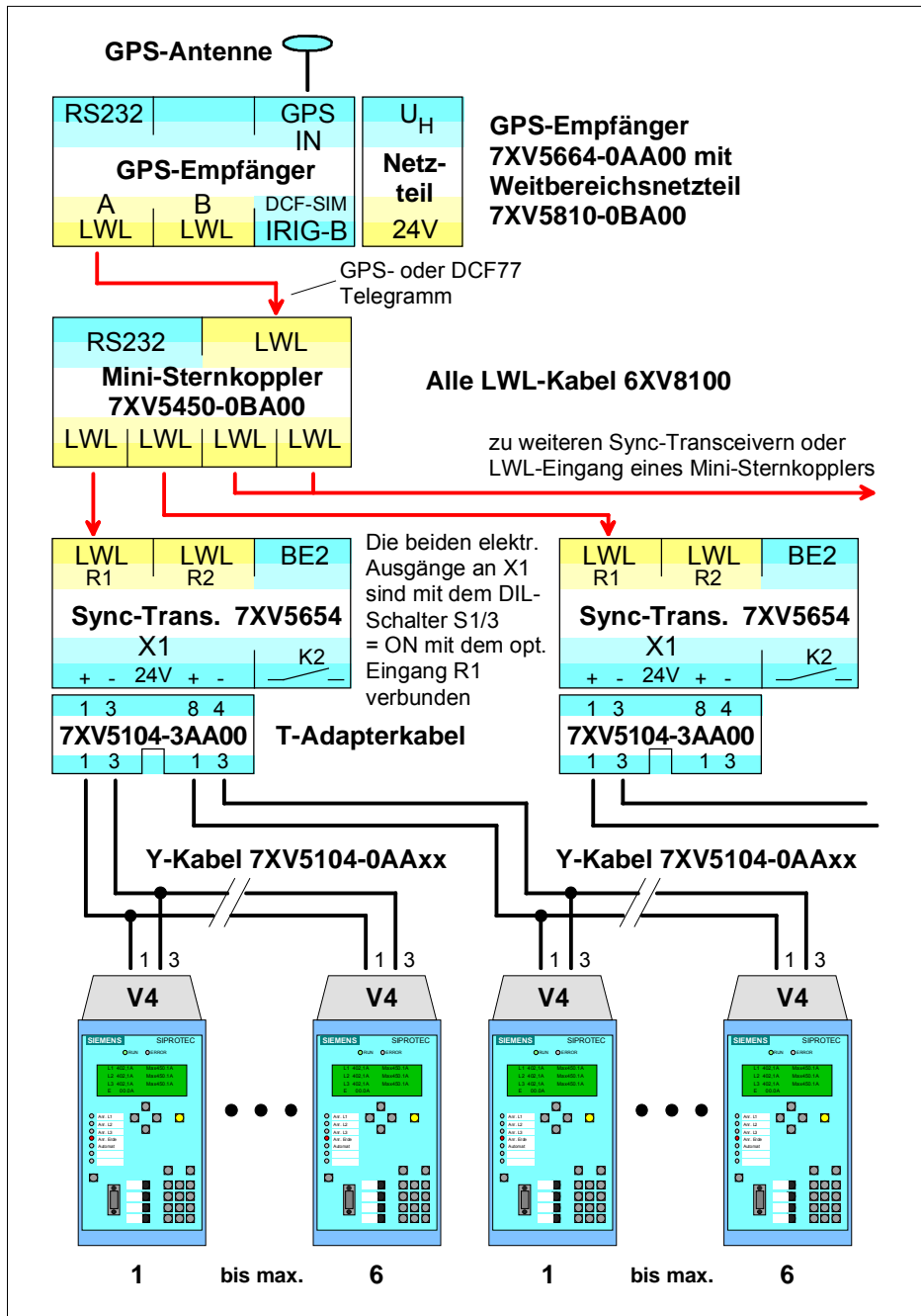


Bild 3: Maximal 48 und mehr SIPROTEC 4 Geräte synchronisieren

### Max. 6 SIPROTEC 4 Geräte und max. 10 SIPROTEC 3 Geräte synchronisieren

Die Synchronisierung der SIPROTEC 3 Geräte über Eingang R2 kann parallel zur Synchronisierung von SIPROTEC 4 Geräten erfolgen, die über R1 synchronisiert werden. Das optische Eingangssignal, ein Minutenimpuls vom GPS-Empfänger 7XV5664-0AA00 für SIPROTEC 3 Geräte, wird am Eingang R2 eingespeist. Die Ausgabe erfolgt über den elektrischen Halbleiterausgang an X1 über PIN 4/8 mit 24V. Zur Aufteilung in zwei getrennte Busse wird das T-Adapterkabel 7XV5104-3AA00 benötigt. Für die Verdrahtung zu den Binäreingängen der Schutzgeräte gibt es keine konfektionierten Kabel. Die verwendeten Kabel müssen zweiadrig, verdreht und geschirmt sein. Die einzelnen Busse sollten 10 m Länge nicht überschreiten. Dabei entspricht Licht EIN am optischen Eingang einem 24V Pegel am elektrischen Halbleiterausgang. Das GND - Signal wird geschaltet. Der Datentransfer über R2 wird über eine „RCV 2“ LED an der Frontplatte angezeigt.

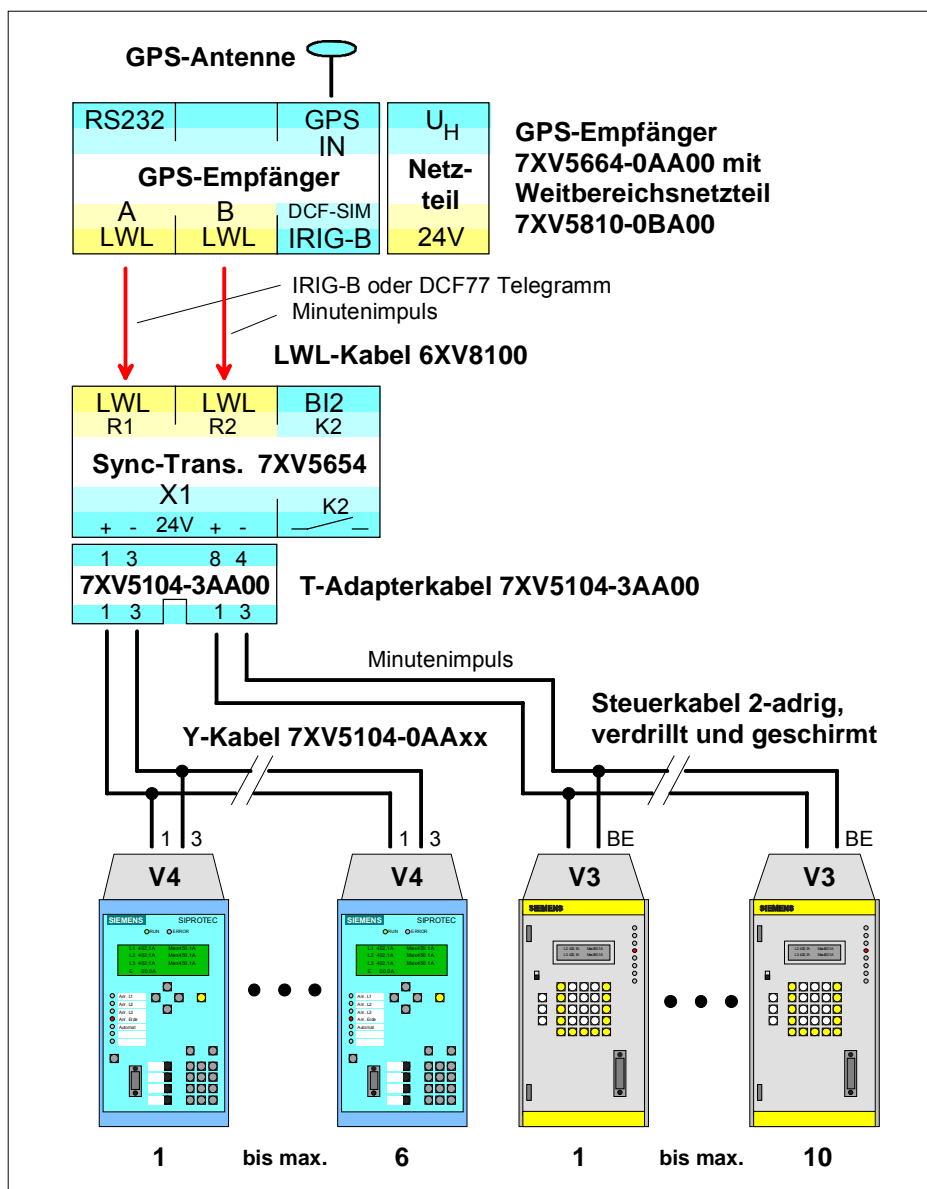


Bild 4: Max. 6 SIPROTEC 4 Geräte und max. 10 SIPROTEC 3 Geräte synchronisieren

### Maximal 20 SIPROTEC 3 Geräte mit 24 V synchronisieren

Sollen bis zu 20 SIPROTEC 3 Geräte synchronisiert werden, müssen diese mit je 10 Stück auf beide Kanäle aufgeteilt werden. Für die Verdrahtung zu den Binäreingängen der Schutzgeräte gibt es keine konfektionierten Kabel. Die verwendeten Kabel müssen zweiadrig verdreht und geschirmt sein. Die einzelnen Busse sollten 10 m Länge nicht überschreiten.

Die Synchronisierung erfolgt über den optischen Eingang R1. Die Kopplung beider Ausgangskanäle auf R1 wird durch Schließen des DIL-Schalters S1/3 vorgenommen.

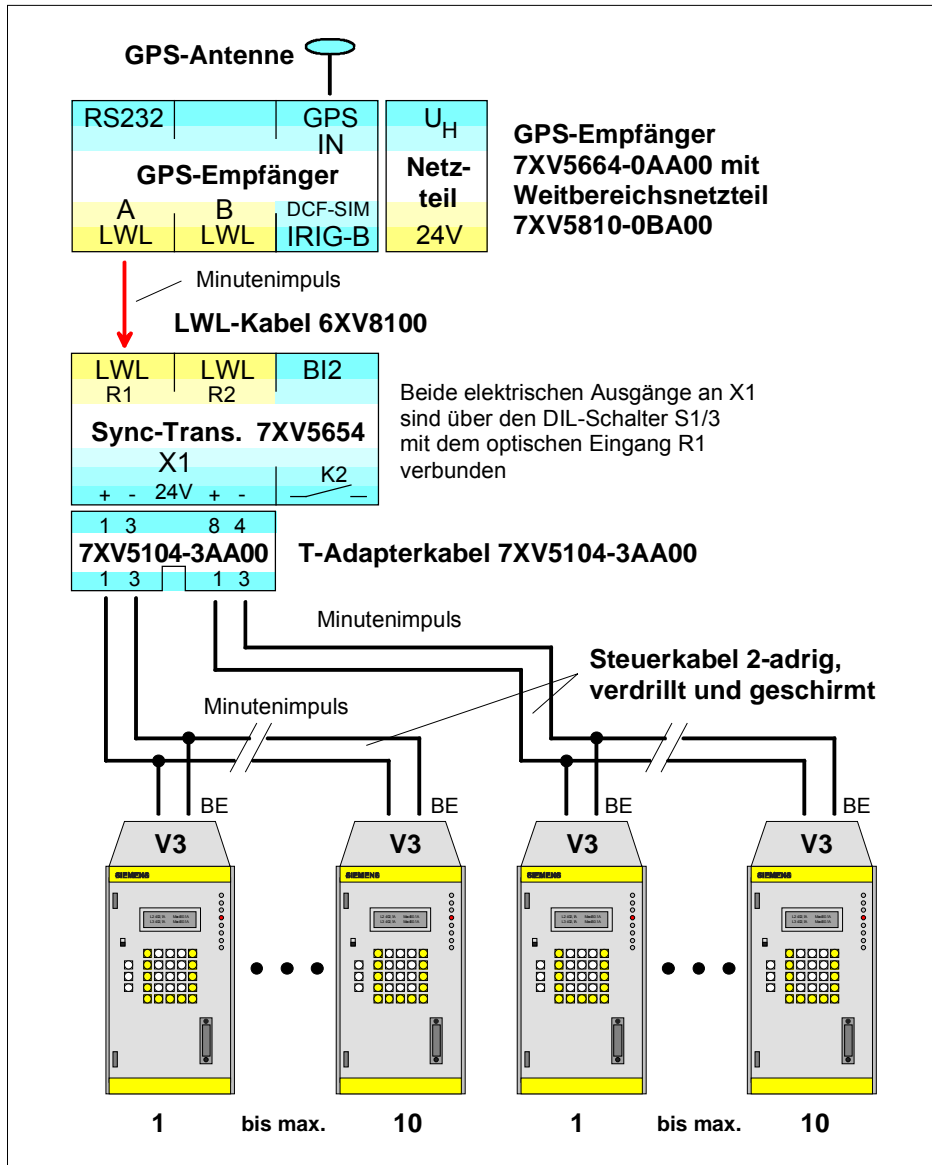


Bild 5: Maximal 20 SIPROTEC 3 Geräte mit 24 V DC synchronisieren

## SIPROTEC 3 Geräte mit Batteriespannung synchronisieren

Ein SIPROTEC Gerät kann über seinem Binäreingang auch mit einer Spannung über 24 V synchronisiert werden. Es wird eine Anwendung gezeigt, wo ein Teil der Geräte mit 24 V und ein Teil der Geräte mit Batteriespannung synchronisiert werden.

Das elektrische Eingangssignal, ein Minutenimpuls von einem beliebigen GPS-Empfänger, wird am Binäreingang BI2 erfasst. Die Ausgabe erfolgt über ein elektronisches Relais K2 an den Klemmen X6. Ein Signal (24-250 V DC) am Binäreingang BI2 führt zum Schließen des Kontaktes K2 und hier auch zur Ausgabe eines 24 V Signals über PIN 1/3 an X1. Für die Verdrahtung zu den Binäreingängen der Schutzgeräte gibt es keine konfektionierten Kabel. Die verwendeten Kabel müssen zweiadrig und geschirmt sein. Die einzelnen Busse sollten 10 m Länge nicht überschreiten. Der Datentransfer über BI2 wird über die „RCV 2“ LED in der Frontplatte angezeigt.

Der Ansprechwert des Binäreingangs BI2 kann über Jumper X100 von ca. 17 V auf 70 V erhöht werden (Lieferstellung ist 17 V).

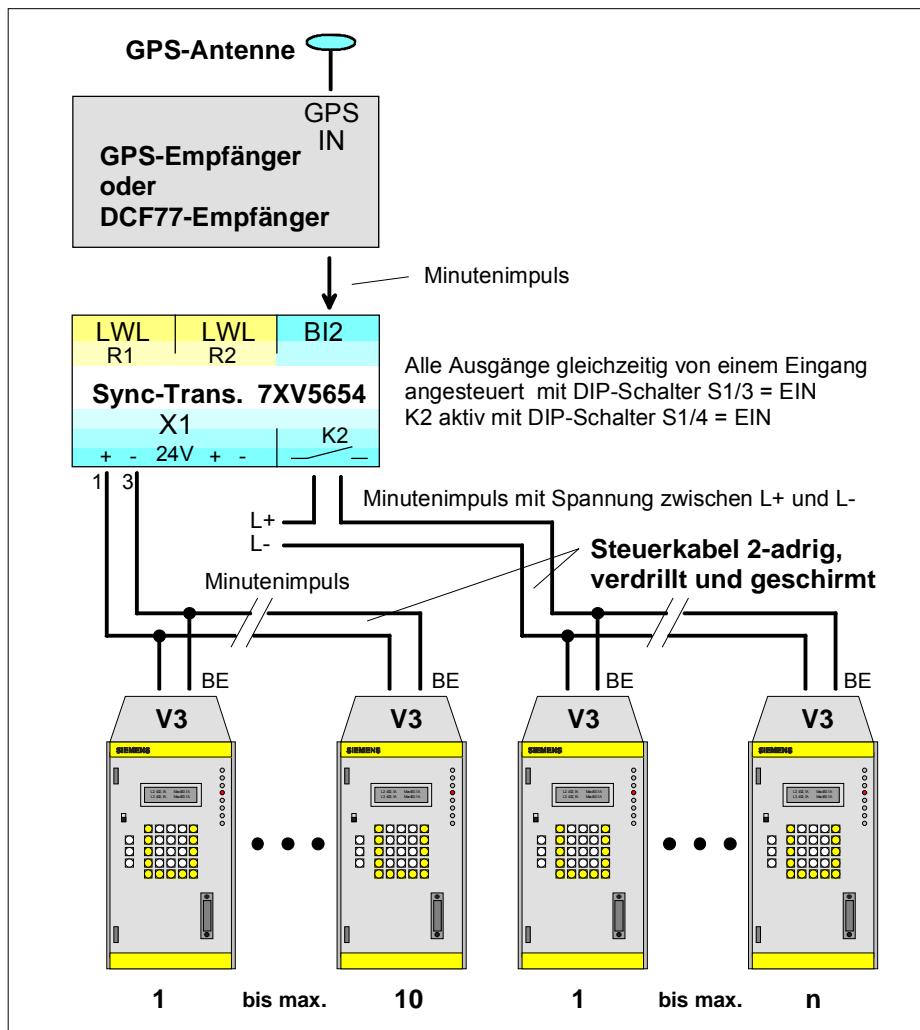


Bild 6: SIPROTEC 3 Geräte mit Batteriespannung synchronisieren

**Maximal 6 Differentialschutzgeräte 7SD52 synchronisieren**

Mit dem GPS-Empfänger 7XV5664-0AA00 und dem 2-kanaligen Sync-Transceiver in jeder Anlage, können pro Anlage bis zu 6 SIPROTEC 4 Leitungsdifferentialschutz - Geräte 7SD52 hochgenau synchronisiert werden. Für mehr als 6 Geräte muss das optische Signal jeweils mit Ministernkopplern vervielfacht werden.

Der Ausgang A des GPS-Empfänger liefert das IRIG-B Telegramm, und der Ausgang B den hochgenauen Sekundenimpuls für die IRIG-B Schnittstelle (Port A) der SIPROTEC 4 Geräte 7SD52. Diese haben an Port A einen zusätzlichen elektrischen Eingang, wo ein hochpräziser Sekundenpuls mit 24 V eingespeist werden kann (PIN 4/8). Damit lassen sich die Geräte einer Differentialschutzanordnung auch über große Distanz mit GPS auf wenige Mikrosekunden genau synchronisieren und die Übertragungszeit zwischen den Geräten für Sende- und Empfangsrichtung exakt bestimmen. Dies ist Voraussetzung für den Einsatz von Differentialschutz über Kommunikationsnetze, wo sich die Laufzeit in Sende- und Empfangsrichtung unterscheidet.

Das optische Eingangssignal, ein hochgenauer Sekundenimpuls vom GPS-Empfänger 7XV5664-0AA00 für das Differentialschutzgerät 7SD52, wird am Eingang R2 erfasst. Die Ausgabe erfolgt über den elektrischen Halbleiterausgang X1 mit 24V an PIN 4/8. Die Ausgangsbuchse X1 ist pinkompatibel zum IRIG-B Eingang (Port A) des SIPROTEC 4 Gerätes 7SD52. Mit den Y-Buskabeln 7XV5105-0AAxx können bis zu 6 SIPROTEC 4 Geräte angeschlossen und synchronisiert werden. Dabei entspricht Licht EIN am optischen Eingang einem 24V Pegel am elektrischen Halbleiterausgang. Das GND-Signal wird jeweils geschaltet. Der Sekundenpuls über R2 wird über eine „RCV 2“ LED in der Frontplatte angezeigt.



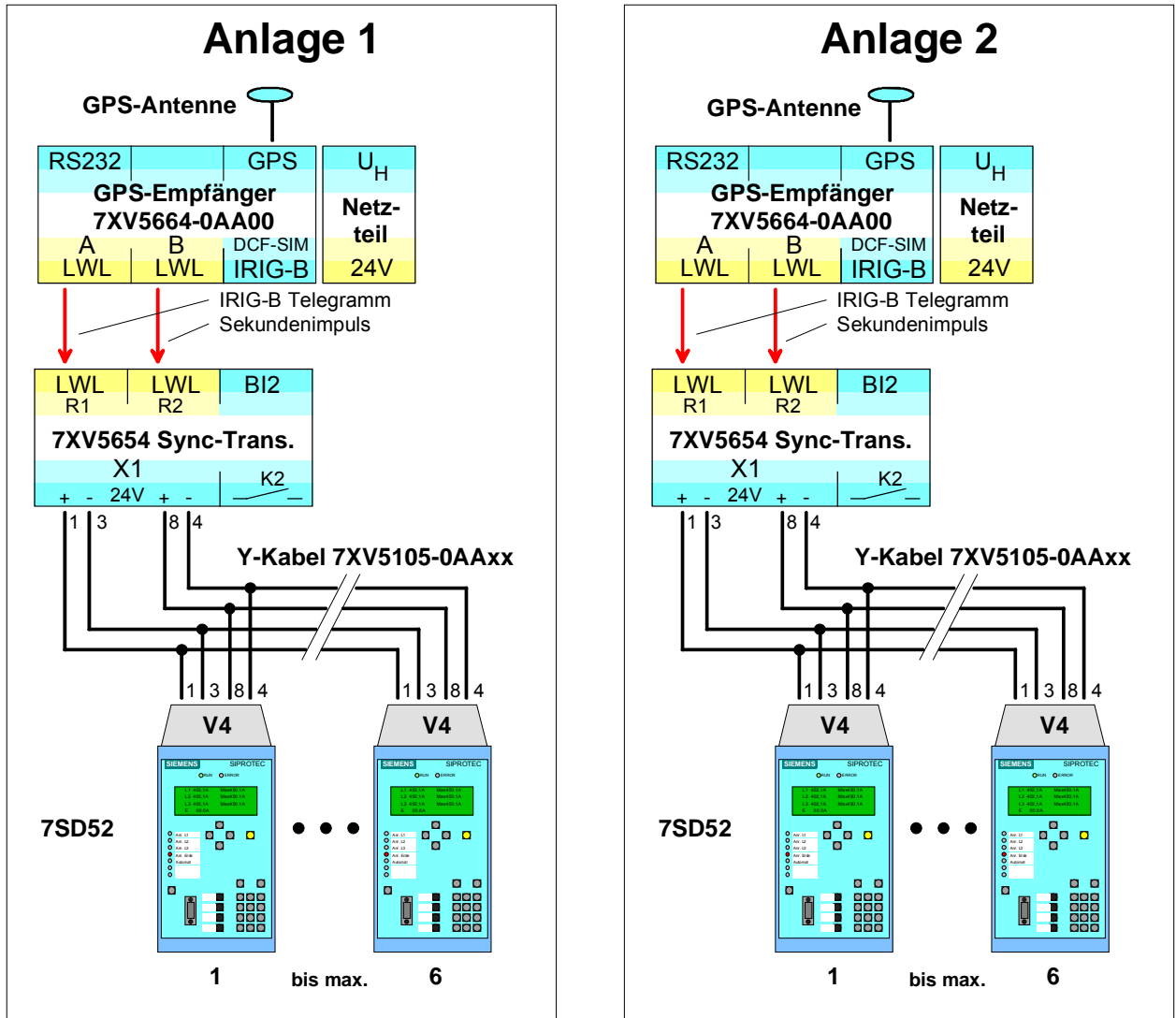


Bild 7: Synchronisierung von 7SD52 Geräten in getrennten Anlagen

## Elektrische Synchronisierung über Binäreingang BI2

Das Zeitsynchronisiersignal kann auch elektrisch über einen Binäreingang BI2 an den Klemmen X5 erfasst werden und muss nicht über optische Eingänge erfolgen. Dieser Binäreingang ist für die Anwendung für schutz- und leittechnische Zwecke ausgelegt und hat einen Eingangsspannungsbereich von 24-250 V DC. Die Ansprechspannung kann mit einem Jumper im Gerät von ca. 17 V auf ca. 75 V erhöht werden. Die Ansprech- bzw. Rückfallzeit des Binäreingangs liegt bei ca. 5 ms.

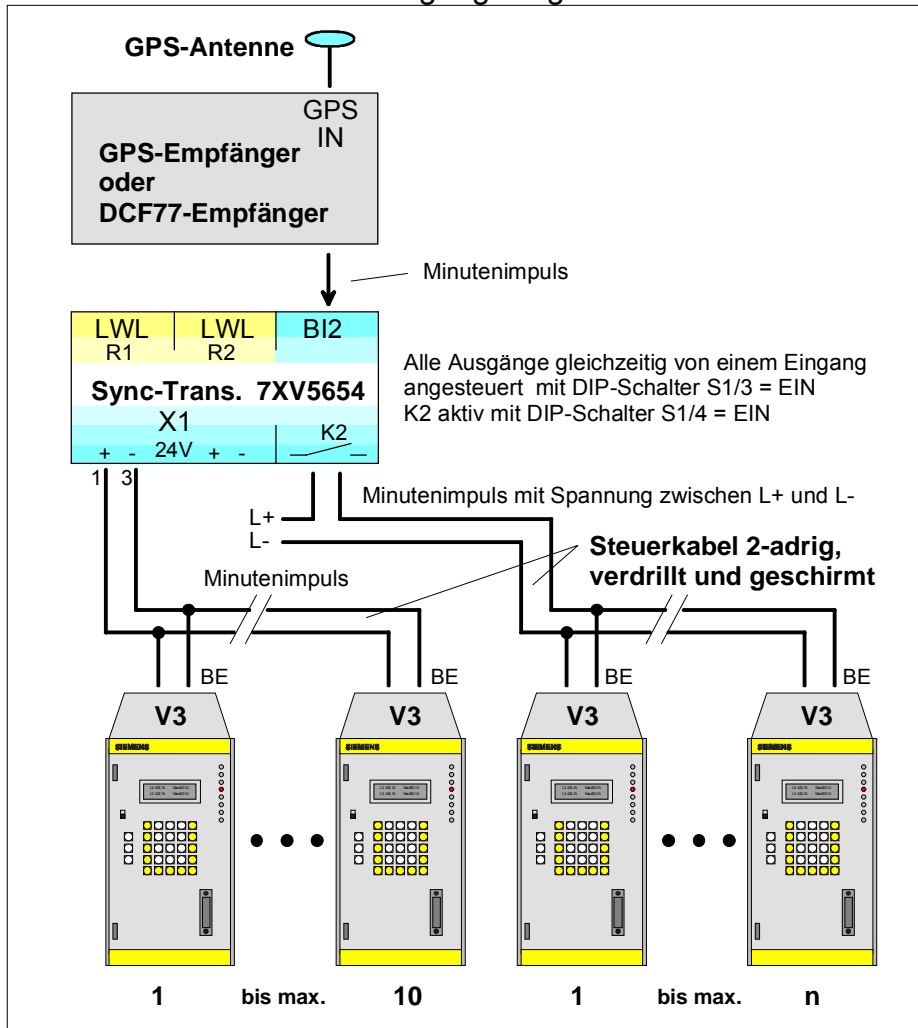


Bild 8: Synchronisiersignal elektrisch am Binäreingang erfassen

## Schalten der elektrischen Ausgangssignale auf einen Eingang

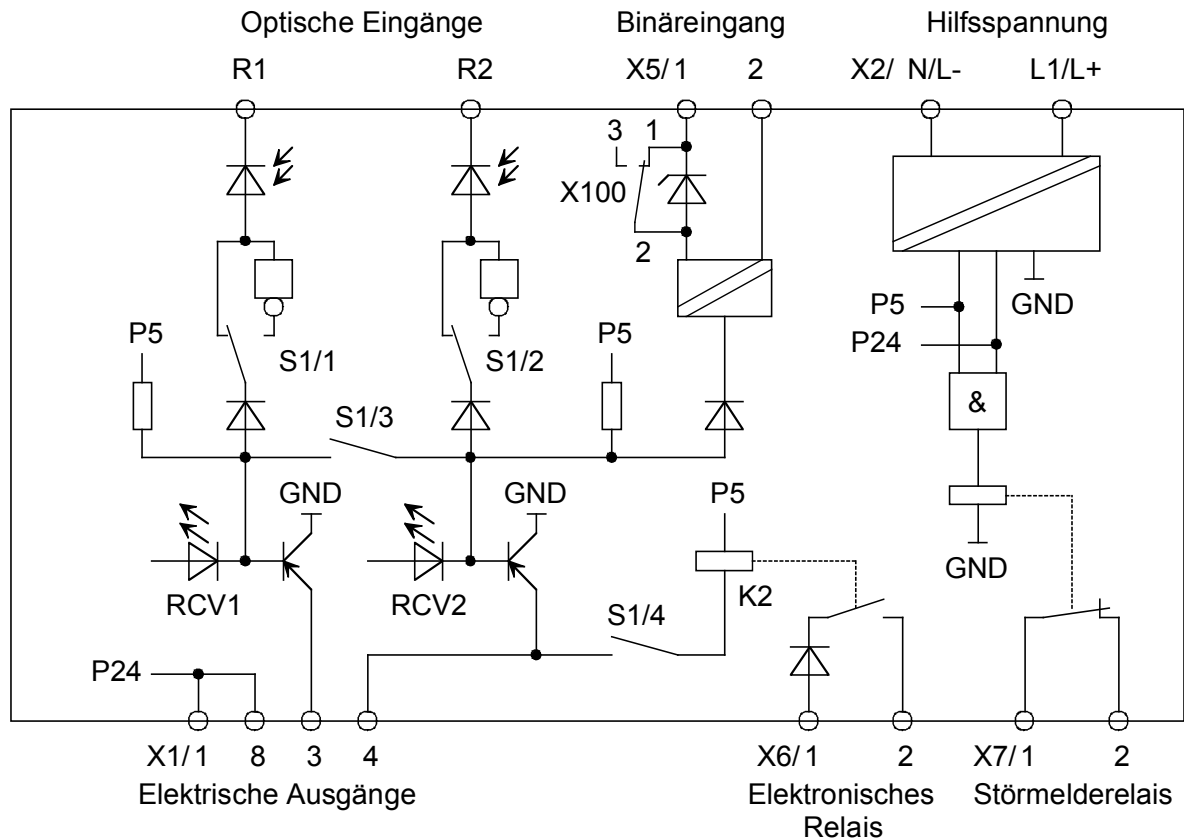
Die Ausgänge an X1 können mit dem DIL-Schalter S3 auf einen gemeinsamen Eingang R1 oder R2 / BI2 geschaltet werden, um z.B. alle elektrischen Ausgänge über nur einen Eingang steuern zu können. Zusätzlich lässt sich das elektrische Lastrelais als Ausgang aktivieren, wenn DIL – Schalter S4 eingeschaltet wird.

Hinweis:

In dieser Betriebsart darf immer nur ein Eingang des Gerätes als Signalquelle verwendet werden.

## Beschreibung der Funktionseinheiten

Die Signalkonverter im Gehäuse sind fest verdrahtete und geprüfte Funktionseinheiten. Sie besitzen eine Schnappbefestigung für eine Hutschiene 35 mm nach DIN EN 50022. An den Schraubklemmen lässt sich die Hilfsenergieversorgung mit Störmelderelais, sowie der Binäreingang und der Sync-Ausgang anschließen. Der IRIG-B Ausgang wird über eine 9-polige Sub-D Buchse angeschlossen. Der LWL-Kanal wird über die ST-Anschlüsse adaptiert. Die Geräte sind silikonfrei, halogenfrei und schwer entflammbar.



## Hardwarestruktur

Bild 9: Hardwarestruktur

## LWL-Anschlüsse R1 und R2

Die optischen Schnittstellen arbeiten in positiver Logik (Ruhelicht AUS). Eingeschaltetes Licht wird als aktiv = 1 (high) behandelt. Zur Anpassung an Systeme, die mit negativer Logik arbeiten, ist für jeden Eingangskanal R1 und R2 ein Schalter integriert, der die Einstellung auf negative Logik erlaubt. Die Auslieferung erfolgt in positiver Logik (Ruhelicht AUS). Dazu sind DIL- Schalter 1/2 auf EIN zu setzen.

Die LWL-Kabel werden mit den ST-Anschlüssen verbunden. Bei der Verlegung von LWL-Kabeln ist auf den vorgeschriebenen Biegeradius zu achten.

## Belegung der 9-poligen Sub-D Buchse X1 am Sync.-Transceiver

Die Buchse X1 des Sync-Transceivers stellt auf zwei 24 V elektronischen Halbleiterausgängen zwei elektrische Signale zur Verfügung. Die Pin-Belegung ist identisch mit dem von Port A der SIPROTEC 4 Geräte. Belegt sind für Kanal 1 PIN 1/3 und für Kanal 2 PIN 4/8.

## Anschlusskabel für SIPROTEC 4 Geräte

Der Anschluss an die SIPROTEC 4 Geräte zur Zeitsynchronisierung über das IRIG-B oder DCF77-Telegramm erfolgt über X1 über PIN 1/3 und ein IRIG-B Buskabel mit 9 poligen Sub-D Steckern 7XV5104-0AAxx.

Mit dem Y-Buskabel wird ein Datenbus aufgebaut, an dem dann maximal 6 bzw. 12 SIPROTEC 4 Geräte angeschlossen werden können (siehe typische Anwendungen). Der Einsatz vorgefertigter Buskabel verhindert Verdrahtungsfehler auf dem Zeitsynchronbus.

## Belegung des Y-Buskabels 7XV5104-0AAxx

Das serielle Verbindungskabel „IRIB-B Kabel“ stellt die Verbindung von PIN 1/3 über die 9-pol. Schnittstelle X1 des Sync-Transceivers zu den IRIB-B Schnittstellen (Port A) der SIPROTEC 4 Geräte zur Zeitsynchronisierung her.

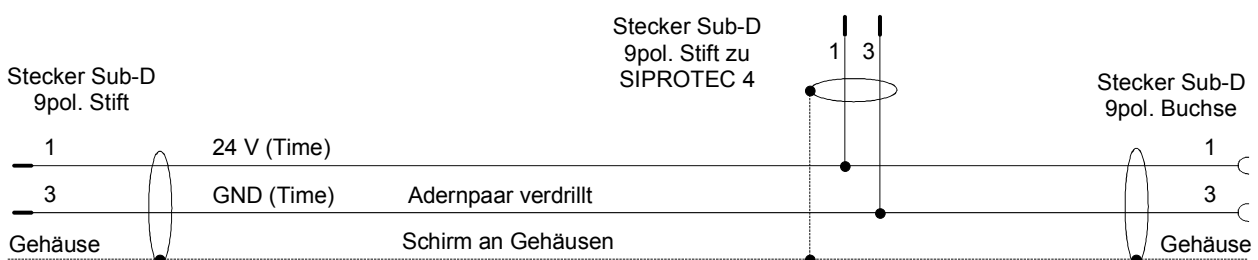


Bild 10: Pinbelegung 7XV5104-0AAxx

### Belegung des T-Adapterkabels 7XV5104-3AA00

Das T-Adapterkabel 7XV5104-3 stellt die beiden elektrischen Kanäle der Buchse X1 an PIN 1/3 und PIN 4/8 für zwei getrennte Zeitsynchronbusse zur Verfügung. Die Verbindung zu jeweils 6 SIPROTEC 4 Geräten kann dann mit den Y-Buskabeln hergestellt werden. Durch die Kopplung der beiden Ausgänge an X1 über den DIL-Schalter S3 können so maximal 12 SIPROTEC 4 Geräte mit einem Zeitletogramm synchronisiert werden.

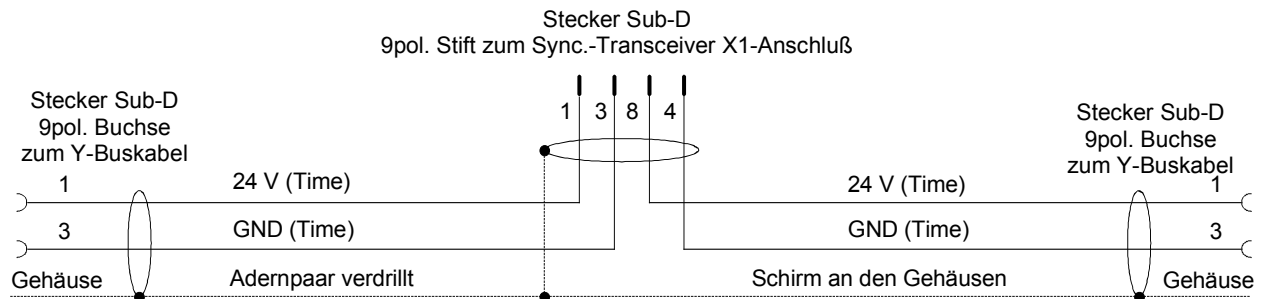


Bild 10: Pinbelegung 7XV5104-3AA00

### Synchronisierimpuls für 7SD52

Die 9-polige SUB-D Buchse des Sync-Transceivers X1 stellt auf zwei elektronischen Halbleiterausgänge beide Eingangskanäle getrennt zur Verfügung. Die Zeitsynchronisierung der SIPROTEC 4 Geräte erfolgt über PIN 1/3 an X1 des Sync-Transceivers. Der periodische Sekundenimpuls wird über PIN 4/8 an X1 des Sync-Transceivers ausgegeben. Zur Verbindung zum Port A der Schutzgeräte 7SD52 kann das spezielle Buskabel 7XV5105, das beide Signale überträgt, verwendet werden.

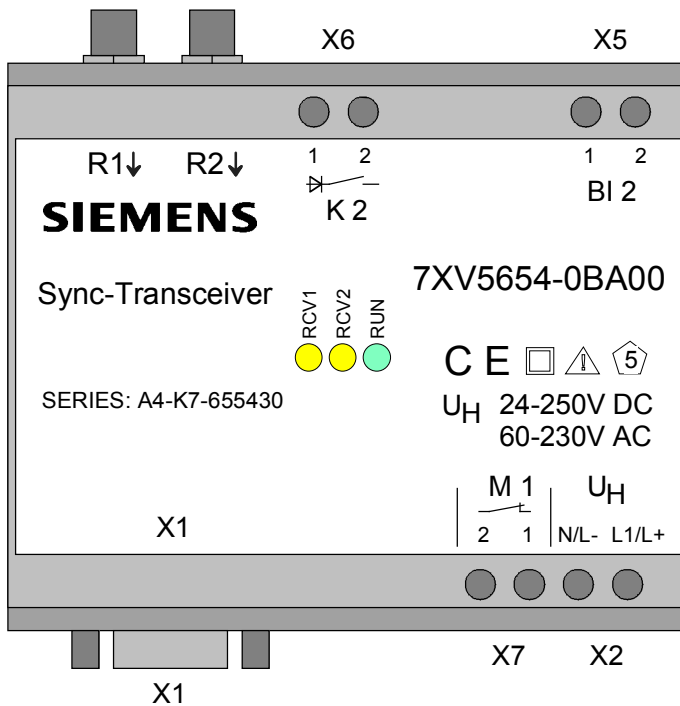
### Binäreingang BI2 (X5)

Über den relativ langsamen, aber störsicheren Binäreingang mit weitem Eingangsspannungsbereich wird z.B. der Minutenimpuls zur Synchronisierung der SIPROTEC 3 Geräte erfasst. Dieser Eingang arbeitet parallel zum optischen Eingang R2. Es sollte daher nicht gleichzeitig ein Signal an R2 und BI2 anliegen. Dieser Eingang ist für schnelle Vorgänge nicht geeignet. Der Impuls muss > 5 ms anstehen, um eine Verarbeitung sicher zu stellen. Mit einem Jumper kann die Ansprechspannung auf 70 V erhöht werden.

### Elektronischer Relaisausgang K2 (an X6)

Bei dem elektronischen Relaisausgang K2 handelt es sich um ein schnelles elektronisches Lastrelais zur Ansteuerung der Binäreingänge von SIPROTEC 3 Geräten mit der Spannung aus der Stationsbatterie.

### Anordnung und Lage der Anschlüsse



- R1/R2: LWL-Empfänger
- X1: 2 elektrische 24 V Ausgänge auf 9pol. Sub-D Buchse
- X2: Anschluss für Hilfsspannung
- X7: Störmeldekontakt
- X5: Binäreingang
- X6: Elektrischer Lastrelais Ausgang K2

Bild 4: Aufsicht des Sync-Transceiver

### Schraubanschlüsse X2, X7

Anschluss	Bedeutung	Bezeichnung
X2	Versorgungsspannung U <sub>H</sub>	DC: L+      AC: L DC: L-      AC: N
X7	Störmelderelais M1	1, 2

Tabelle 1: Schraubanschlüsse X2, X7

### LWL-Anschlüsse R1 und R2

Die empfangenden LWL-Anschlüsse sind mit R1 und R2 bezeichnet (siehe Bild 4).

Hinweis! Die mechanischen ST-Stecker sind erst vorsichtig mit der seitlichen Nase in die Nut des Geräteanschlusses zu schieben und anschließend durch kurze Rechtsdrehung zu verriegeln. Bei der Verlegung der LWL-Kabel ist der für das Kabel spezifizierte Biegeradius einzuhalten.

**9-polige Sub-D Buchse X1 mit zwei elektrischen Ausgängen**

<b>Pin</b>	<b>Bedeutung</b>	<b>Abkürzung</b>	<b>Richtung als DTE</b>
1	+ 24 V DC (Kanal 1)	Sync 1	Ausgang
2	frei		
3	- 24 V DC (Kanal 1)	GND (geschaltet)	Ausgang
4	- 24 V DC (Kanal 2)	GND (geschaltet)	Ausgang
5	frei		
6	frei		
7	frei		
8	+ 24 V DC (Kanal 2)	Sync 2	Ausgang
9	frei		

Tabelle 2: Steckeranschluss X1 Sub-D 9-pol. Buchse

**Schraubanschlüsse X5**

<b>Anschluss</b>	<b>Bedeutung</b>	<b>Bezeichnung</b>
X5	Binäreingang BE2 (L+)	1
X5	Binäreingang BE2 (L-)	2

Tabelle 3: Klemmen X5

## Jumper Stellung für die Schaltschwelle des Binäreingangs BE2

Jumper	Stellung	Schaltschwelle
<b>X100</b>	<b>1 – 2</b>	<b>17 V</b>
X100	2 - 3	70 V

**fett** = Werkseinstellung

Tab. 4: Schaltschwelle des Binäreingangs BE2

Zum Umstecken der Steckbrücken müssen folgende Arbeitsschritte durchgeführt werden:

- Gerät spannungsfrei schalten
- Deckel vom Gehäuse abnehmen
- Dazu müssen die Schnappnasen des Deckels vorsichtig mit einem kleinen Schraubenzieher in das Geräteinnere gedrückt werden.
- Steckbrücken entsprechend Tab. 4 setzen
- Gerätedeckel aufschnappen



### Vorsicht

Gerät spannungsfrei schalten.

Maßnahmen zu Schutz vor elektrostatischer Entladung treffen. Keine anderen elektrischen Bauteile als die Steckbrücke berühren.

Diese Einstellung darf nur durch qualifiziertes Personal durchgeführt werden, das auch Kenntnisse über den Umgang mit Schaltungen in MOS-Technologie verfügt.

Bei Nichtbeachtung kann das Gerät beschädigt werden.

## Schraubanschlüsse X6

Anschluss	Bedeutung	Bezeichnung
X6	„Lastrelaisausgang“ Kanal 2 (L+)	1
X6	„Lastrelaisausgang“ Kanal 2 (L+ geschaltet)	2

Tabelle 5: Klemmen X6 für die Lastrelaisausgänge



## Schalterstellungen

Alle DIL-Schalter sind von außen bedienbar. In Lieferstellung sind die Konverter für die Standardanwendung sofort einsetzbar, d.h.

- Alle LWL-Empfänger auf Ruhelicht "AUS"
- Beide Eingangskanäle R1 oder R2 / BI2 getrennt
- Elektronisches Relais inaktiv und nicht über Eingang R2 / BI2 geschaltet

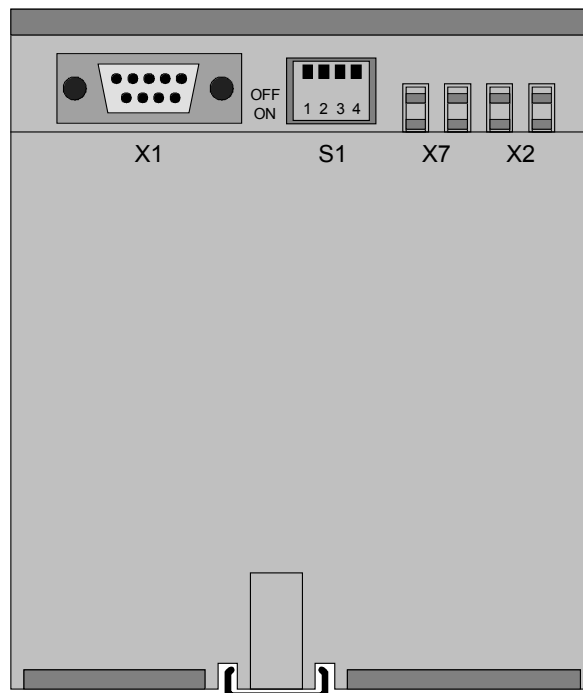


Bild 5: Ansicht des Schalters S1 in Lieferstellung

Schalter	Stellung	Bedeutung
1	<b>offen</b> <b>off</b> geschlossen    on	<b>Ruhelicht AUS</b> <b>LWL Kanal 1</b> Ruhelicht EIN        LWL-Kanal 1
2	<b>offen</b> <b>off</b> geschlossen    on	<b>Ruhelicht AUS</b> <b>LWL Kanal 2</b> Ruhelicht EIN        LWL-Kanal 2
3	<b>offen</b> <b>off</b> geschlossen    on	<b>Kanäle getrennt</b> Kanäle verbunden
4	<b>offen</b> <b>off</b> geschlossen    on	<b>Elektronisches Relais inaktiv</b> Elektronisches Relais aktiv

Tabelle 3: Schaltereinstellungen (**fett** ist Lieferstellung)

---

## Montage und Inbetriebnahme

---



### Warnung

Beim Betrieb elektrischer Geräte stehen zwangsläufig bestimmte Teile dieser Geräte unter gefährlicher Spannung. Bei Nichtbeachtung der Bedienhinweise können deshalb schwere Körperverletzungen oder Sachschäden auftreten. Montage und elektrischer Anschluss des Geräts sollten nur durch entsprechend qualifiziertes Personal vorgenommen werden. Insbesondere müssen alle Warnhinweise unbedingt beachtet werden



### Warnung

Mit Brille und anderen Sehhilfen nicht direkt in die LWL-Sendedioden blicken.

---

## Montagehinweise

Das Gerät ist für den Betrieb in Schaltschränken Räumen bestimmt.

Die Geräte sind nur zum Betrieb in geschlossenen Gehäusen oder Schränken zugelassen, oder dürfen nur an Stellen montiert werden, die ausschließlich qualifiziertem Personal zugänglich sind.

Das Gehäuse ist für die Montage auf eine symmetrische Trageschiene nach EN 50 022 vorgesehen. Zur Montage wird das Gerät von oben auf die Hutschiene gehängt und dann durch Andrücken auf sie aufgeschnappt. Zum Lösen der Verbindung muss der Hutschienenschieber mit einem Schraubenzieher o.ä. nach unten gezogen werden, damit das Gerät entgegen der Aufschnappbewegung von der Hutschiene genommen werden kann.

Die Datenleitungen für elektrische Schnittstellen, z.B. RS232 oder RS485, müssen in geschirmten, geerdeten Kabeln geführt werden.

Die Einbaustelle soll möglichst erschütterungsfrei sein. Die zulässige Umgebungstemperatur (Arbeits- bzw. Funktionstemperatur) muss eingehalten werden (siehe Technische Daten).

Der Betrieb außerhalb des Funktionstemperaturbereichs kann zu Fehlfunktionen, Ausfall und zu Zerstörung des Gerätes führen.

**Warnung**

Bei Umgebungstemperaturen über 60°C ist das Gerät vor unbeabsichtigter Berührung durch eine geeignete Abschirmung, z.B. einer Gitterbox zu schützen. Die Wärmeabgabe des Gerätes darf dabei nicht maßgeblich beeinträchtigt werden. Bei der Hutschienenmontage des Gerätes ist ein Mindestabstand von 50 mm zu allen anderen Geräten einzuhalten.

---

**Anschluss des Gerätes**

Im Kapitel Anschluss wird der Anschluss aller Daten und Energieversorgungsleitungen beschrieben, die zu sicheren Betrieb notwendig sind.

Bei der elektrischen Installation sind die Vorschriften über das Errichten von Starkstromanlagen zu beachten.

---

**Warnung**

Bei Verwendung von Litze müssen Aderendhülsen verwendet werden.

---

**Betriebsspannung X2**

Die Kontaktierung der Betriebsspannung erfolgt über die Klemmen X2 auf der Unterseite des Geräts. Die Belegung der Anschlussklemmen ist auf der Vorderseite des Gerätes aufgedruckt oder kann dieser Bedienungsanleitung entnommen werden.

Die Betriebsspannung des Gerätes ist mit einer externen Trenneinrichtung mit Sicherung abzusichern und entsprechend zu kennzeichnen. Die Sicherung ist abhängig vom Querschnitt der Anschlussdrähte zu wählen.

Anschluss Schraubklemmen:	Stromversorgung:	max. 2,5 mm <sup>2</sup>
	Abisolierlänge:	3 bis 5 mm
	Drahtquerschnitt:	0,14 bis 1,5 mm <sup>2</sup>

**Störmeldeanschluss X7**

Die Klemmen X7 bieten einen potentialfreien Kontakt, der im Fehlerfall vom Gerät automatisch geschlossen wird.

Das Ausfallen der Stromversorgung ist als Fehler zu sehen. Die Kontaktierung der Betriebsspannung erfolgt über die Klemmen X2 auf der Unterseite des Geräts. Die Belegung der Anschlussklemmen ist auf der Vorderseite des Gerätes aufgedruckt oder kann der Bedienungsanleitung entnommen werden.

---

Anschluss Schraubklemmen:	Alarmanschluss:	max. 2,5 mm <sup>2</sup>
	Abisolierlänge:	3 bis 5 mm
	Drahtquerschnitt:	0,14 bis 1,5 mm <sup>2</sup>

### LWL-Anschlüsse Rx und Tx

Es dürfen nur vorschriftsmäßig konfektionierte Lichtwellenleiter verwendet werden. Das zulässige optische Budget incl. aller Kupplungen ist einzuhalten (siehe Technische Daten).

LWL-Kabeltypen und Reichweiten siehe Technische Daten.

Empfangsdioden sind mit Rx bezeichnet.

Die LWL-Kabel müssen gekreuzt werden, d.h. der LWL muss vom Sender zum Empfänger verlegt werden und umgekehrt.



#### Hinweis

Bei der Verlegung von LWL-Kabeln ist auf den vorgeschriebenen Biegeradius zu achten.

---

### Anschlüsse an Sub-D Steckern

Sub-D Steckverbinder sind nach dem Anschließen festzuschrauben.

### Inbetriebnahme

Das Gerät ist auf einer symmetrischen Trageschiene nach EN 50 022 zu befestigen (in der für diese Schiene üblichen Art).

Prüfen, ob die Betriebsdaten mit den Werten auf dem Typenschild übereinstimmen. Am Gerät keine Veränderungen vornehmen.

LWL Anschlüsse vorsichtig "handfest" verschrauben.

Vorhandene Sub-D Anschlüsse einstecken und festschrauben.

Störmeldeanschluss an die Klemmen anschließen.

Nach Zuschalten der Hilfsenergie ist das Gerät betriebsbereit, wenn die grüne LED "RUN" leuchtet.

### Wartung

Das Gerät ist wartungsfrei. Zur Reinigung bitte nur ein trockenes staub- und fusselfreies Tuch verwenden. Die LWL-Anschlüsse vorher mit den dafür vorgesehenen Abdeckungen staubdicht abdecken.

**Zur Reinigung darf keine Flüssigkeit verwendet werden.**

## Technische Daten

### Spezifikationen

#### Konstruktive Ausführung

Gehäuse	Kunststoff EG90
Abmessungen	siehe Maßzeichnungen
Gewicht	ca. 250g
Schutzart	gemäß EN60529
Gehäuse	IP 51 Kunststoff
Klemmen	IP 20

#### Hilfsspannung

Nenneingangsspannung	
- Gleichspannung	24 V - 250 V DC $\pm$ 20 %
- Wechselspannung	60 V - 230 V AC $\pm$ 20 % / 45-65 Hz

Schutzklasse	II / III
--------------	----------

Leistungsaufnahme	bei Nennspg. (typischer Wert)	
- Gleichspannung	24-250 V DC	ca. 6 W
- Wechselspannung	230 V AC 50 Hz	ca. 12 VA
	115 V AC 60 Hz	ca. 7 VA
	Maximal ca: 15 VA	

#### Störmeldeausgang

Anschluss	MSR-Relais 1 Öffner potentialfrei
Prüfspannung	2-pol. Klemme Phönix
Schaltspannung (Nennsp.)	3,7 kV <sub>eff</sub>
Schaltleistung	250 V DC
Schaltstrom	20 W/VA
Störungsanzeige	1 A dauernd
	LED grün: 5 V o.k

#### Elektr. Ausgänge an 9-poliger Buchse X1

Anschluss	9-pol. Sub-D Buchse	
Elektrische Kanäle	2	
Kabellänge	max. 10 m	
Nennausgangsspannung	24V DC -20% +10%	
Nennausgangsstrom	55 mA	pro Kanal (wenn nur ein Kanal verwendet wird).
Max. Ausgangsstrom	100mA	für beide Kanäle

<b>Optische Schnittstelle</b>	2 Empfänger
Optische Ein- / Ausgänge	Liefereinstellung: Ruhelicht AUS
Optischer Anschluss	ST-Bajonettverschluss
Datenanzeige	2 x gelb (Datentransfer)
Wellenlänge	820 nm
Einkoppelte Leistung	-19dBm bei Gradienten Glasfaser 50/125µm -15dBm bei Gradienten Glasfaser 62,5/125µm
Empfindlichkeit	-30dBm
Optisches Budget	typ. 10dB (+3 dB Systemreserve)
Maximale Reichweite	<ul style="list-style-type: none"> <li>• 1,5 km mit 62,5/125 µm Glasfaser</li> <li>• 3,5m mit Kunststoff-Faser 980/1000 µm</li> </ul>
<b>Elektronisches Lastrelais K2</b>	
Anschluss	2-pol. Klemme X6
Schaltspannung DC	24 – 250V DC +15% -20%
Min. Schaltstrom	1 mA
Max. Laststrom	100 mA
Max. Schaltleistung	max. 250 mW mittlere Verlustleistung, (Die Schalzhäufigkeit beachten)
<b>Binäreingang</b>	
Anschluss	2-pol. Klemme X5
Eingangsspannung	24 – 250V DC +15% -20%
Ansprechspannung X5	ca. 17 V DC (mit Jumper X100 1-2)
Ansprechspannung X5	ca. 70 V DC (mit Jumper X100 2-3)
Stromaufnahme	< 5 mA
Ansprechzeit	ca. 5 ms
<b>Signallaufzeiten</b>	
Kanal1 Opt. R1 -> IRIG-B	< 1 µs *
Kanal 2	
Opt. R2 -> IRIG-B	< 1 µs *
Opt. R2 -> el. Relais	< 4 ms
BE2 -> IRIG-B	ca. 5 ms
BE2 -> el. Relais	ca. 10 ms
	* Ab >1 mA nur beim Schließen des Halbleiters Ab > 30 mA auch beim Öffnen des Halbleiters

**Sicherheit**

nach DIN EN 61010 Teil 1  
 Überspannungskategorie  
 Verschmutzungsgrad  
 Brandbeständigkeitsklasse  
 nach UL 94

III oder II (je nach Versorgungsspannung)  
 2  
 V0

**Isolationsprüfungen**

EN61010  
 IEC 255-5: ANSI/IEEE C37.90.0

**Spannungsprüfung (Stückprüfung)**

Alle Kreise gegeneinander  
 - Kreis 1: Hilfsenergie  
 - Kreis 2: Störmelderelais  
 - Kreis 3: Elektronisches Lastrelais  
 - Kreis 4: Schnittstelle X1  
 - Kreis 5: BE2

jeweils  
 5,25 kV DC / 1s (mit  
 Ableitkondensatoren)  
 3,7 kV AC / 50Hz / 1s  
 (ohne Ableitkondensatoren)

**Stoßspannungsprüfung (Typprüfung)**

VDE0435, Teil 303  
 Alle Kreise gegeneinander  
 - Kreis 1: Hilfsenergie  
 - Kreis 2: Störmelderelais  
 - Kreis 3: Elektronisches Lastrelais  
 - Kreis 4: Schnittstelle X1  
 - Kreis 5: BE2

jeweils  
 5 kV (Scheitel);  
 1,2/50 ms; 0,5 J;  
 3 pos. und 3 neg. Stöße in  
 Abständen von 5 s  
 alle Kreise, Klasse III  
 (nicht über offene Kontakte)

**EMV-Prüfungen zur  
Störaussendung**

Norm: EN 50081-1  
 Funkstörspannung auf Leitungen,  
 nur Hilfsspannungen  
 CISPR 22, EN 55022  
 DIN VDE 0878 Teil 22

150 kHz bis 30 MHz  
 Grenzwertklasse B  
 Grenzwertklasse B

Funkstörfeldstärke  
 CISPR 22, EN 55022  
 DIN VDE 0878 Teil 22

30 MHz bis 1000 MHz  
 Grenzwertklasse B  
 Grenzwertklasse B

## EMV-Prüfungen zur Störfestigkeit

IEC 255-22 (Produktnorm)  
EN 50082-2 (Fachgrundnorm)

Hochfrequenzprüfung IEC 60255-22-1, Klasse III VDE 0435 Teil 303, Klasse III	1 MHz; 400 Stöße je s; Prüfdauer 2 s 2,5 kV Längsspannung; 1 kV Querspannung
Entladung statischer Elektrizität IEC 61000-4-2, Klasse III IEC 60255-22-2 Klasse III EN 61000-4-2, Klasse III	4 kV Kontaktentladung 8 kV Luftentladung, beide Polaritäten; 150 pF; Ri = 330 Ohm
Bestrahlung mit HF-Feld, unmod. IEC 60255-22-3(Report) Klasse III	10 V/m; 27 MHz bis 500 MHz
Bestrahlung mit HF-Feld, amplitudenmoduliert IEC 61000-4-3 ENV 50140, Klasse III	10 V/m; 80 MHz bis 1000MHz; 80% AM; 1kHz
Bestrahlung mit HF-Feld, pulsmoduliert IEC 61000-4-3 ENV 50140 / ENV50204, Klasse III	10 V/m; 900 MHz; Wiederholfrequenz 200 kHz; ED 50% oder ED 100%
Schnelle transiente Störgrößen / Burst IEC 61000-4-4, Klasse IEC 60255-22-4, Klasse IV EN 61000-4-4, Klasse IV	Auf Hilfsspannungen 4 kV; 5/50 ns; 2.5 kHz; Burstlänge 15 ms Wiederholrate 300 ms; beide Polaritäten; Ri = 50 Ohm; Prüfdauer 1 min
Schnelle transiente Störgrößen / Burst IEC 61000-4-4, Klasse III IEC 60255-22-4, Klasse III EN 61000-4-4, Klasse III	Auf Signalleitungen 2 kV; 5/50 ns; 5 kHz; Burstlänge 15 ms Wiederholrate 300 ms; beide Polaritäten; Ri = 50 Ohm; Prüfdauer 1 min
Leitungsgeführte HF, amplitudenmoduliert ENV 50141, Klasse III	10 V; 150 kHz bis 80 MHz; 80% AM; 1 kHz
Magnetfeld mit energietechnischer Frequenz EN 61000-4-8, Klasse IV	30 A/m, dauernd; 300 A/m für 3s; 50 Hz



### Mechanische Prüfungen Schwing- und Schockbeanspruchung bei stationärem Einsatz

Schwingung  
IEC 60255-21-1, Klasse 1  
IEC 60068-2-6

sinusförmig  
10 Hz bis 60 Hz:  $\pm 0,035\text{mm}$   
Ampl.; 60Hz - 150 Hz:  
0,5g Beschleunigung  
Frequenzdurchlauf 10  
Oktaven/min  
20 Zyklen in 3 Achsen senkrecht  
zueinander

Schock  
IEC 60255-21-2, Klasse 1

halbsinusförmig  
Beschleunigung 5 g, Dauer 11  
ms, je 3 Schocks in beiden  
Richtungen der 3 Achsen

Schwingung bei Erdbeben  
IEC 60255-21-3, Klasse 1  
IEC 60068-3-3

sinusförmig  
1 Hz bis 8 Hz: +3,5mm  
Amplitude (hor. Achse)  
1 Hz bis 8 Hz: +1,5mm  
Amplitude (ver. Achse)  
8 Hz bis 35 Hz: 1g Beschl.  
(hor. Achse)  
8 Hz bis 35 Hz: 0,5g Beschl.  
(ver. Achse)  
Frequenzdurchl. 1 Oktave / min  
1 Zyklus in 3 Achsen senkrecht  
zueinander

### Schwing- und Schockbeanspruchung bei Transport

Schwingung  
IEC 60255-21-1, Klasse 1  
IEC 60068-2-6

sinusförmig  
5 Hz bis 8 Hz:  $\pm 7,5\text{ mm}$   
Amplitude;  
8 Hz bis 150 Hz: 2 g Beschleunigung  
Frequenzdurchlauf 1 Oktave/min  
20 Zyklen in 3 Achsen senkrecht zueinander

Schock  
IEC 60255-21-2, Klasse 1  
IEC 60068-2-27

halbsinusförmig  
Beschleunigung 15 g, Dauer 11ms, je 3  
Schocks in beiden Richtungen der 3 Achsen

Schock  
IEC 60255-21-2, Klasse 1  
IEC 60068-2-27

halbsinusförmig  
Beschleunigung 10 g, Dauer 16 ms, je 1000  
Schocks in beiden Richtungen der 3 Achsen

### Klimaprüfungen

empfohlene Temperatur bei Betrieb	-5°C bis +55°C
Grenztemperatur bei Betrieb	-20°C bis +70°C
Grenztemperatur bei Lagerung bei werksmäßiger Verpackung	-25°C bis +55°C
Grenztemperatur bei Transport bei werksmäßiger Verpackung	-25°C bis +70°C
Zulässige Feuchtebeanspruchung	Im Jahresmittel < 75% rel. Feuchte, max. 30 Tage im Jahr 95% (Btauung unzulässig)

### Abmessungen

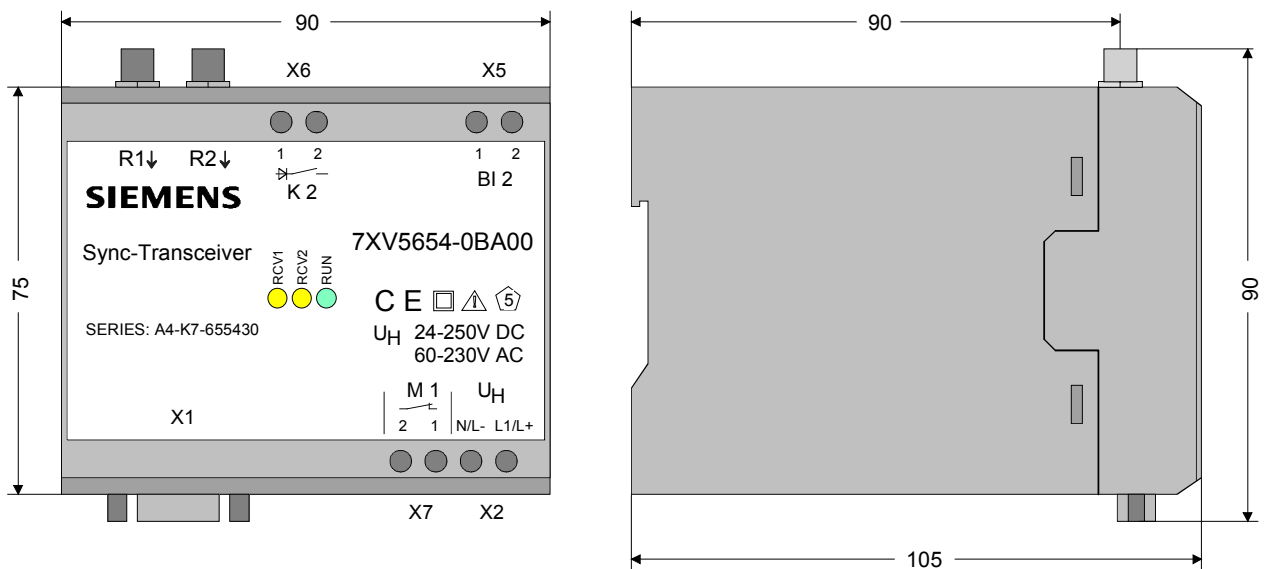


Bild 3: Abmessungen

### Bestelldaten

Benennung

#### Sync-Transceiver

- 2 LWL-Eingänge mit ST-Stecker
- 2 elektr. Ausgangsschnittstellen 24 V auf 9-pol. Sub-D Buchse
- Binäreingang und Lastrelais-Ausgang
- Weitbereichsnetzteil 24-250 V DC 115 / 230 V AC

Bestell-Nr.

**7 X V 5 6 5 4 - 0 B A 0 0**

## Contents

General Instructions .....	36
Statement of Conformity .....	37
Notes and Warnings .....	37
Unpacking and Re-packing.....	39
Storage .....	39
Application .....	40
Function.....	51
Location of the connection points .....	54
DIP-switch position .....	57
Installation and Commissioning .....	58
Connections of the device .....	59
Commissioning .....	60
Technical Data.....	61
Dimension Drawing .....	66
Ordering Code .....	66

## General Instructions

This manual includes the information required for the normal use of the products described therein. It is intended for technically qualified personnel who has been specially trained or has special knowledge in the fields of protection-, instrumentation-, control-, and automatic control engineering (called automation in the following).

The knowledge and the technically correct translation of the safety instructions and warnings included in this manual are a prerequisite for the safe installation and commissioning, as well as for safety during operation and maintenance, of the product described. Only qualified personnel, as defined in the following explanation, possess the technical knowledge required to interpret correctly and to put into action for each individual case the safety instructions and warnings given in this document in a general manner.

This manual is an integral part of the scope of delivery. However, it cannot take into account every detail on all types of the described product and also every possible case regarding installation, operation or maintenance. If further information is desired or in case special problems should arise, which are not treated adequately in this document, it is possible to obtain additional details from the local Siemens office or from the addresses stated in the back of this manual.

Additionally, we point out that the content of this product documentation is not part of or modifies any previous or existing agreement, promise, or legal relationship.

All obligations by Siemens result from the respective purchase order which also includes the complete and exclusively valid warranty provision. The contractual warranty regulations are neither extended nor limited by the statements in this document.

---

### Liability Statement

We have checked the text of this manual against the hardware and software described. Exclusions and deviations cannot be ruled out; we accept no liability for lack of total agreement.

The information in this manual is checked periodically, and necessary corrections will be included in future editions. We appreciate any suggested improvements.

We reserve the right to make technical improvements without notice.

Release 1.00.00

### Copyright

Copyright © Siemens AG 2003. All rights reserved.

Dissemination or reproduction of this document, or evaluation and communication of its contents, is not authorized except where expressly permitted. Violations are liable for damages. All rights reserved, particularly for the purposes of patent application or trademark registration.

### Registered trademarks

SIPROTEC ® , SIMATIC ® , SIMATIC NET ® , SINAUT ® , SICAM ® , and DIGSI ® are registered trademarks of Siemens AG. Other designations in this manual may be trademarks that if used by third parties for their own purposes may violate the rights of the owner.



## Statement of Conformity

This product complies with the directive of the Council of the European Communities on the approximation of the laws of the member states relating to electromagnetic compatibility (EMC Council Directive 89/336/EEC) and concerning electrical equipment for use within specified voltage limits (Low-voltage Directive 73/23/EEC).

This conformity has been proved by tests performed according to Article 10 of the Council Directive in agreement with the generic standards EN 50081 and EN 50082 (for EMC directive) and with the standards EN 60255–6 (for low-voltage directive) by Siemens AG.

The product conforms with the international standards of IEC 60255 and the German standards DIN 57435 / part 303 (corresponding to VDE 0435 / part 303).

## Notes and Warnings

The warnings and notes contained in this booklet serve for your own safety and for an appropriate lifetime of the device. Please observe them! The following terms are used:

### **DANGER**

indicates that death, severe personal injury or substantial property damage will result if proper precautions are not taken.

### **Warning**

indicates that death, severe personal injury or substantial property damage can result if proper precautions are not taken.

### **Caution**

indicates that minor personal injury or property damage can result if proper precautions are not taken. This is especially valid for damage on or in the device itself and consequential damage thereof.

### **Note**

indicates information about the device or respective part of this booklet which is essential to highlight.

**Warning!**

Hazardous voltages are present in this electrical equipment during operation. Non-observance of the safety rules can result in severe personal injury or property damage.

Only qualified personnel shall work on and around this equipment after becoming thoroughly familiar with all warnings and safety notices of this booklet as well as with the applicable safety regulations.

The successful and safe operation of this device is dependent on proper transport and storage, proper handling, installation, operation, and maintenance by qualified personnel under observance of all warnings and hints contained in this booklet.

In particular the general erection and safety regulations (e.g. IEC, EN, DIN, VDE, or other national and international standards) regarding the correct use of hoisting gear must be observed. Non-observance can result in death, personal injury or substantial property damage.

---

**QUALIFIED PERSONNEL**

For the purpose of this quick reference and product labels, a qualified person is one who is familiar with the installation, construction and operation of the equipment and the hazards involved. In addition, he has the following qualifications:

- Is trained and authorized to energize, de-energize, clear, ground and tag circuits and equipment in accordance with established safety practices.
- Is trained in the proper care and use of protective equipment in accordance with established safety practices.
- Is trained in rendering first aid.

## Unpacking and Re-packing

When dispatched from the factory, the equipment is packed in accordance with the guide-lines laid down in IEC 60255–21 which specify the impact resistance of packaging.

This packing shall be removed with care, without force and without the use of inappropriate tools. The equipment should be visually checked to ensure that there are no external traces of damage.

Please observe absolutely all notes and hints which may be enclosed in the packaging.

The transport packing can be re-used for further transport when applied in the same way. The storage packing of the individual relays is not suited to transport. If alternative packing is used, this must also provide the same degree of protection against mechanical shock and vibration as laid down in IEC 60255–21–1 class 2 and IEC 60255–21–2 class 1.

Before initial energization with supply voltage, or after storage, the relay shall be situated in the operating area for at least two hours in order to ensure temperature equalization and to avoid humidity influences and condensation.

## Storage

SIPROTEC ® relays should be stored in dry and clean rooms. The limit temperature range for storage of the relays or associated spare parts is  $-25\text{ °C}$  to  $+55\text{ °C}$ , corresponding to  $-13\text{ °F}$  to  $131\text{ °F}$ .

The relative humidity must be within limits such that neither condensation nor ice forms.

It is recommended to reduce the storage temperature to the range  $+10\text{ °C}$  to  $+35\text{ °C}$  ( $50\text{ °F}$  to  $95\text{ °F}$ ); this prevents early ageing of the electrolytic capacitors which are contained in the power supply.

For very long storage periods, it is recommended to connect the relay to the auxiliary voltage source for one or two days every other year, in order to regenerate the electrolytic capacitors.

The same is valid before the relay is finally installed.

## Application

### Scope of Application

The Sync.-Transceiver is designed as a component for the time synchronization of numerical SIPROTEC protection devices in substations. The use with other devices in further applications may work but is not tested by the manufacturer.

The Sync.-Transceiver converts optical input signals, for example telegrams or pulses from a DCF77 or GPS-receiver, to electrical signals suitable for several SIPROTEC protection devices to time synchronize this relays. The device has two independent channels, which can be switched by a DIP-switch to different modes of operation.

For the connection to time receivers and SIPROTEC protection devices, corresponding optical and electrical inputs and outputs are available, which can be configured according to the selected application.

### General data

The Sync.-Transceiver has a plastic housing that can be snapped onto DIN mounting rail.

The auxiliary power supply is fed in via two screw terminals. Because of the wide auxiliary voltage range (DC 24-250 V DC and AC 60-250 V), the converter can be connected to all common types of station batteries and AC main voltage supplies.

The front cover has a green LED for the indication of the operating power supply and two yellow LED for the indication of the data transfer.

By means of a potential free alarm contact an alarm can be indicated due to loss of power supply or a failure of the power supply. When a fault condition is present, the contact is closed.

### Functional description of typical applications

The device has two independent channels, which can be switched together if necessary. In the following, examples of typical application are described for both channels in independent and combined mode.

#### Application for channel 1

Digital input signals at the fibre optic input (R1), a telegram or a single pulse, are issued at the 24 V electrical outputs X1 at PIN 1 and PIN 3. The +24 V voltage output from the internal power supply is direct connected with PIN 1. The ground GND (-24 V) is switched to PIN 3 in light idle state ON at the optical input R1.



## Synchronizing of maximal 6 SIPROTEC 4 devices via input R1

At the optical 820 nm input R1 an IRIG-B or DCF77-telegram from the GPS receiver 7XV5664-0AA00, which is designed for SIPROTEC 4 devices, is received. This optical signal is converted to a corresponding electrical signal. This is switched to an electric semiconductor output to a 9-pin Sub-D socket X1 to PIN 1 (+24 V) and PIN 3 (-24 V). This output is pin-compatible to the IRIG-B input (24 V) of the SIPROTEC 4 devices (Port A). With the Y-bus cable 7XV5104-0AAxx up to 6 SIPROTEC 4 devices can be connected to the electrical output and can be synchronized with the time telegram.

Light idle state 'ON' at the optical input leads to an 24 V electrical signal at the semiconductor output. The data transfer via input R1 is indicated by the yellow „RCV 1“ LED at the front plate. The 24 V voltages for the GPS-Receiver 7XV5664-0AA00 is supplied from the wide range power supply unit 7XV5810-0BA00, which is connected with its  $U_H$  input at the DC-voltage of the station battery or an AC power supply.

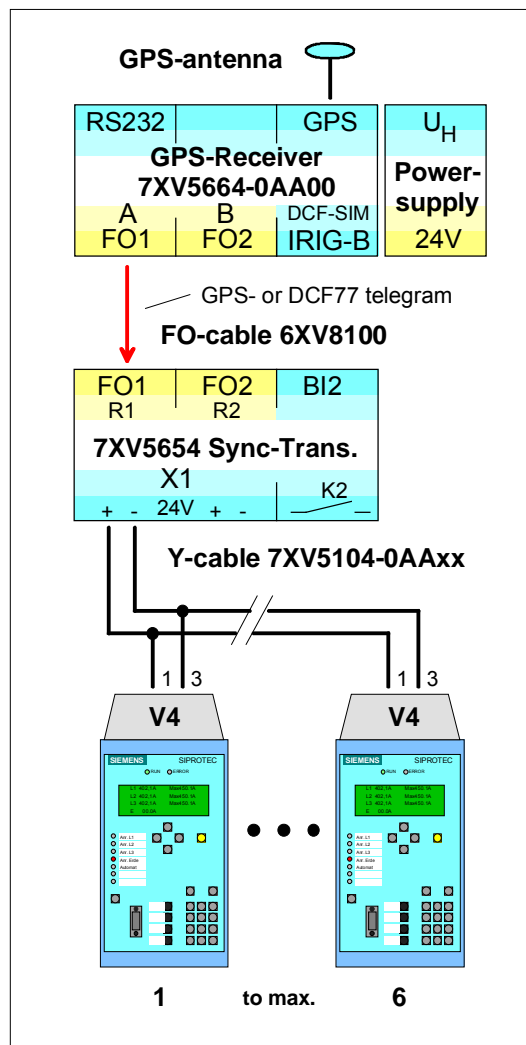


Fig. 1: Synchronizing of maximal 6 SIPROTEC 4 devices via input R1

### **Synchronizing of maximal 6 SIPROTEC 4 devices via input R2**

Input R2 is independent from input R1 and can be used for the same application. For example R1 is used for an IREG-B telegram and R2 is used for a DCF77-telegram.

At the optical 820 nm input R2 an IRIG-B or DCF77-telegram from the GPS receiver 7XV5664-0AA00, which is designed for SIPROTEC 4 devices, is received. This optical signal is converted to a corresponding electrical signal. This is switched to an electric semiconductor output to a 9-pin Sub-D socket X1 to PIN 8 (+24 V) and PIN 4 (-24 V). This output is for that application not pin-compatible to the IRIG-B input (24 V) of the SIPROTEC 4 device (Port A). A T-adapter cable 7XV5104-3AA00 is required to connect PIN 8/4 from X1 with PIN 1/3 of the IRIG-B input (Port A) of the protection device. By use of the T-adapter together with the Y-bus cables 7XV5104-0AAxx a further up to 6 SIPROTEC 4 devices can be connected to the electrical output and can be synchronized with the time telegram from input R2.

Light idle state 'ON' at the optical input R2 leads to a 24 V electrical signal at the semiconductor output. The data transfer via R2 is indicated by the yellow „RCV 2“LED at the front plate.

### **Synchronizing of maximum 12 SIPROTEC 4 devices via input R1**

Should up to 12 SIPROTEC 4 devices be synchronized, each 6 devices must be connected to the two electrical 24 V semiconductor outputs at X1 (PIN 1/3 for output 1 and PIN 8/4 for output 2). Between the two electrical buses for the time synchronization signals and X1 the T-adapter cable 7XV5104-3AA00 is required. Each time synchronization bus is built up by Y-cables 7XV5104-0AAxx. 6 devices can be connected to each bus.

The optical time synchronization signal is received for that application only at R1. This signal is optically to electrically converted and given parallel to both electrical outputs, when at DIP-switch S1 switch 3 is at position 'ON' ('OFF' is the factory setting).

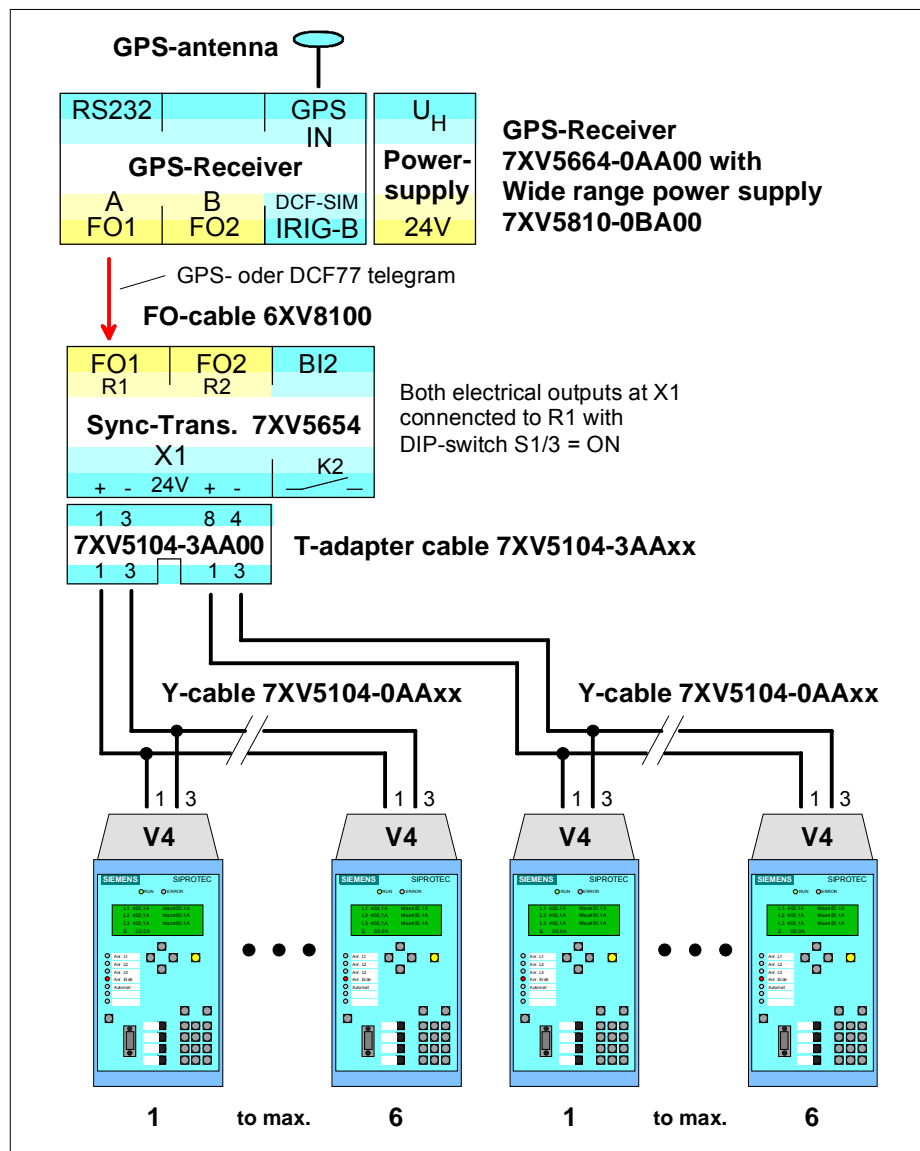


Fig. 2: Synchronizing of maximum 12 SIPROTEC 4 devices via input R1

### Synchronizing of more than 12 SIPROTEC 4 devices

Should more than 12 devices be synchronized, the optical output from the GPS-receiver must be multiplied through a Ministarcoupler 7XV5450-0BA00 (with ST connectors). With a Ministarcoupler and 4 Sync.-Transceivers maximum 48 devices can be synchronized. For more devices, the last optical output of the Ministarcoupler FO5 is connected to the optical input FO1 of the next Ministarcoupler, so max. 36 plus 48 devices can be synchronized with two Ministarcouplers and 6 Sync.-Transceivers. Through cascading of further Ministarcoupler as many devices can be synchronized as desired.

For the connection of the maximum 12 devices to each Sync.-Transceiver use the description under “Synchronizing of maximum 12 SIPROTEC 4 devices via input R1”. Note furthermore, that in each Sync-Transceiver at DIP-switch S1 / switch 3 must be set to ‘ON’, so only R1 is used as optical input for both electrical outputs. R1 is connected each to the FOx (FO2 – FO5) output of the Ministarcoupler.

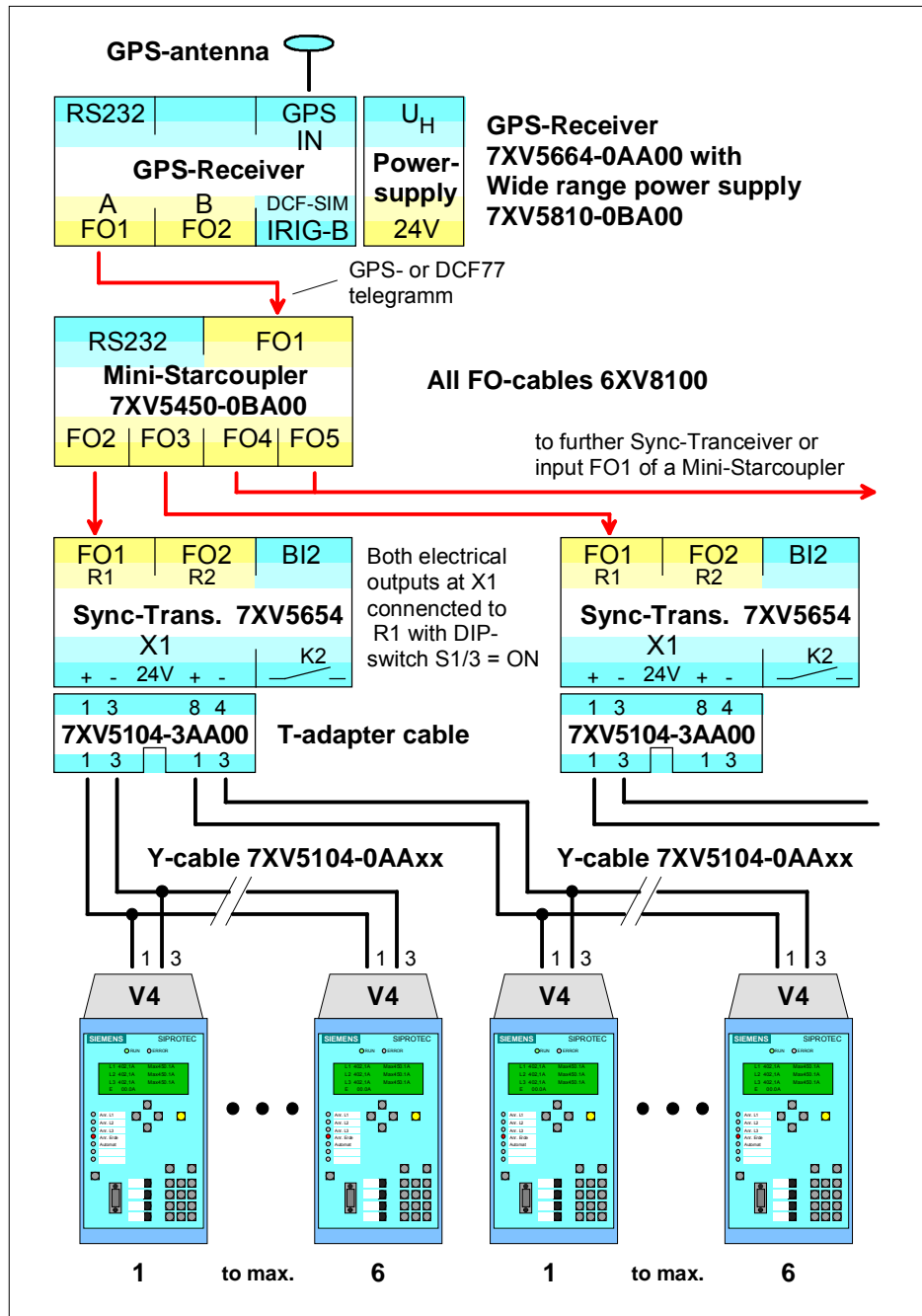


Fig. 3: Synchronizing of more than 12 SIPROTEC 4 devices

### Synchronizing of max. 6 SIPROTEC 4 devices and max. 10 SIPROTEC 3 devices

The synchronization of SIPROTEC 3 devices over input R2 can follow together with the synchronization of SIPROTEC 4 devices over R1. For output A of the receiver an IRIG-B or DCF77 time telegram is programmed in the receiver via its RS232 interface and the PC-based configuration software (the software is delivered together with the receiver). For output B a minute pulse is programmed with this software.

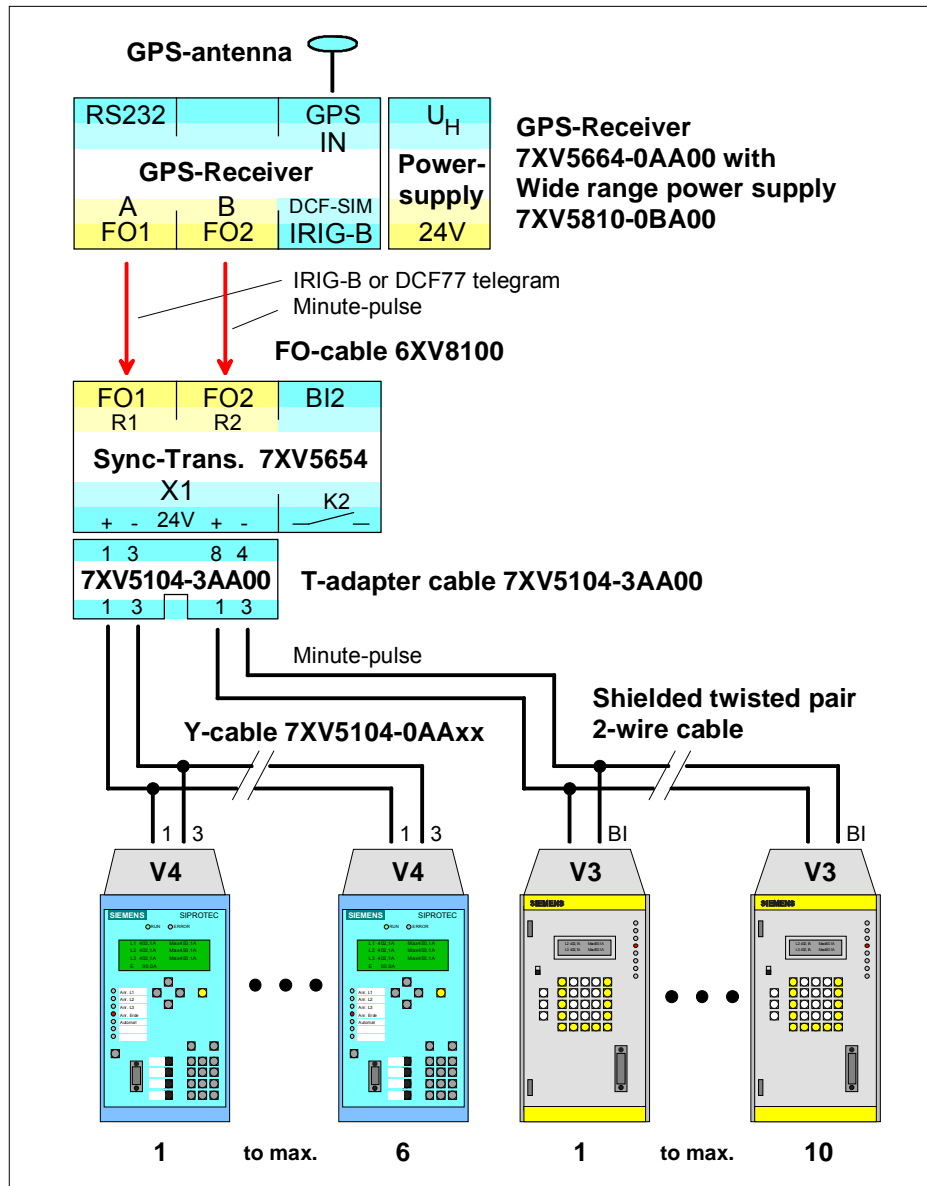


Fig. 3: Synchronizing of maximum 6 SIPROTEC 4 devices and maximum 10 SIPROTEC 3 devices

As optical input signal at the input R2 a minutes pulse from the GPS-receiver 7XV5664-0AA00 for SIPROTEC 3 devices is received. The pulse is optic-electrically converted and given out as a 24 V electrical signal to X1 at PIN 4/8. A semiconductor output switches the pulse. The telegram at R1 is converted to an electrical signal at X1 at PIN 1/3. For the distribution into two divided buses, the T-adapter cable 7XV5104-3AA00 is required. For the wiring from T-adapter to the binary inputs of the SIPROTEC 3 devices no prefabricated cables are supported. The cables should have two twisted wires and should be shielded. The length of the cables should not exceed 10 m. Max. 10 SIPROTEC 3 devices with there binary inputs can be connected to one electrical output at X1. Light idle state 'ON' at the input R2 lead to a 24 V voltage at the semiconductor output. The pulse is shown with LED 'RCV2' at the front plate.

Please note, that the trigger level of the binary inputs in the SIPROTEC 3 devices must be set below 24 V. That can be done by jumpers in the device (described in the manual of the SIPROTEC 3 device).

### **Synchronizing of maximum 20 SIPROTEC 3 devices**

Should maximum 20 SIPROTEC 3 devices be synchronized with a minute pulse via there binary inputs, each 10 devices must be connected to the two electrical outputs of X1. The optical minute pulse is programmed for output A of the GPS-receiver. It's received via a fibre optic cable at input R1 at the Sync.-Transceiver.

The optical time synchronization pulse is received for that application only at R1. This signal is optic-electrically converted and given parallel to both electrical outputs, when at DIP-switch S1 switch 3 is at position 'ON' ('OFF' is the factory setting ).

For distributing the electrical pulse to the binary inputs of the SIPROTEC 3 devices please refer to the description of the last application.

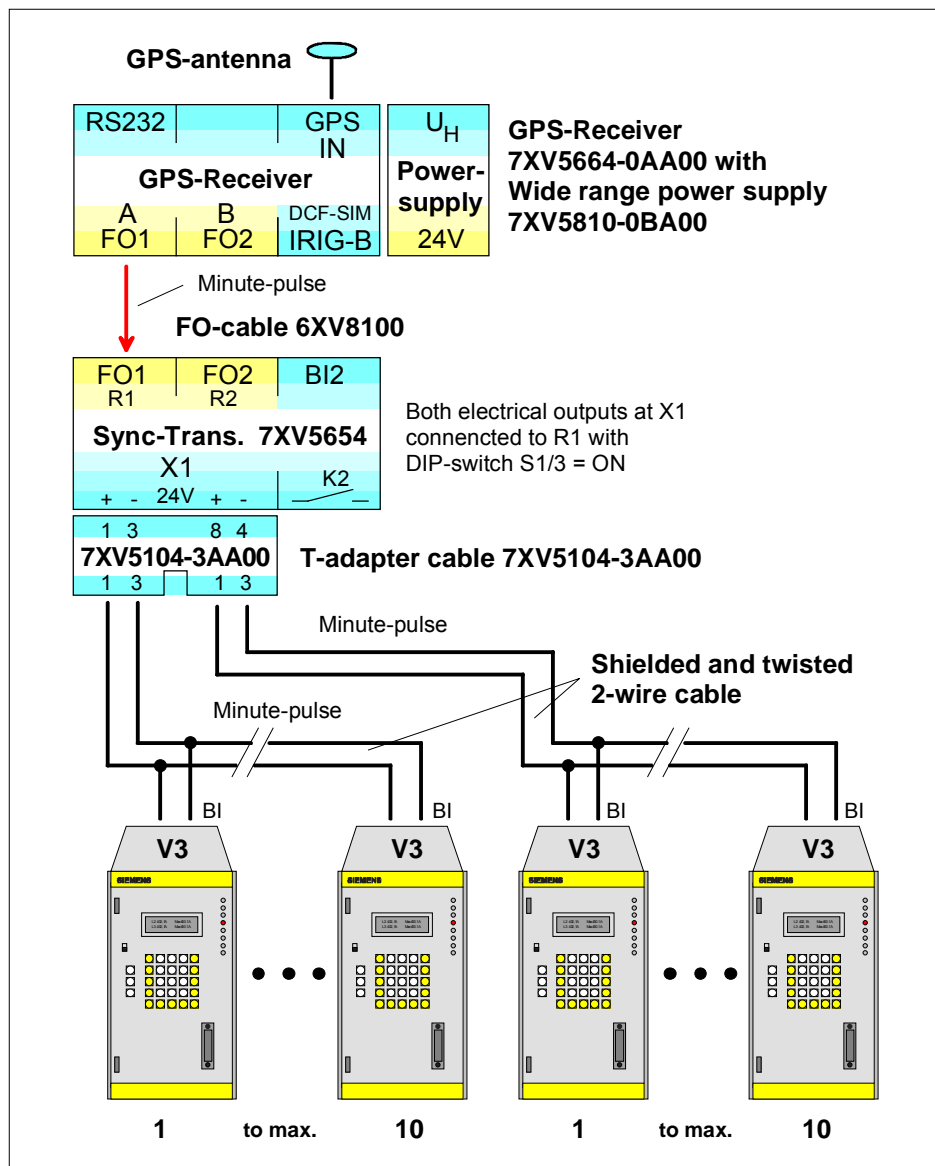


Fig. 4: Synchronizing of maximum 20 SIPROTEC 3 devices by a minute pulse

### Synchronizing of SIPROTEC 3 devices with battery voltage

A SIPROTEC device can also be time synchronized by a binary input with a minute-pulse with a voltage higher than 24 V. On the semiconductor outputs at X1 only 24 V are provided. Also battery voltage can be used for that, so more than 10 devices can be connected normally.

The time-receiver is any receiver with an electrical minute pulse output with minimum 20 V output voltage. This voltage is given to a binary input BI2 of the Sync.-Transceiver. The pick-up voltage of the binary input can be set to 17 V or 70 V by means of the jumper X100 (Default setting is 17 V with jumper X100 in position 1-2).

The output K2 is an electronic relay with max. 100 mA output current at it's terminals X6 (24-250 V DC). The output voltage is equal to the voltage between L+ and L- and can be the battery voltage. A voltage at BI2 higher than the pickup voltage of BI2 closes of the electronic contact K2. Then the voltage between L+ and L- is switched to the binary input of the SIPROTEC device. For the wiring to the binary inputs to the SIPROTEC devices no prefabricated cables are supported. The cables should have two twisted wires and should be shielded. The length of the cables should not exceed 10 m. Please check if the trigger level of the binary inputs in the SIPROTEC devices is not set to high. This level can be changed by jumpers in the device (refer to the manual of the SIPROTEC devices). An active voltage at BI2 is indicated by LED "RCV 2" at the front plate.

For this application DIP switch S1, switch 3 must be set to 'ON'. Through that all outputs are fed from one common input source. Furthermore at DIP-switch S1 switch 4 must be 'ON' to activate the electronic relays K2 (Note: Factory setting is 'OFF').

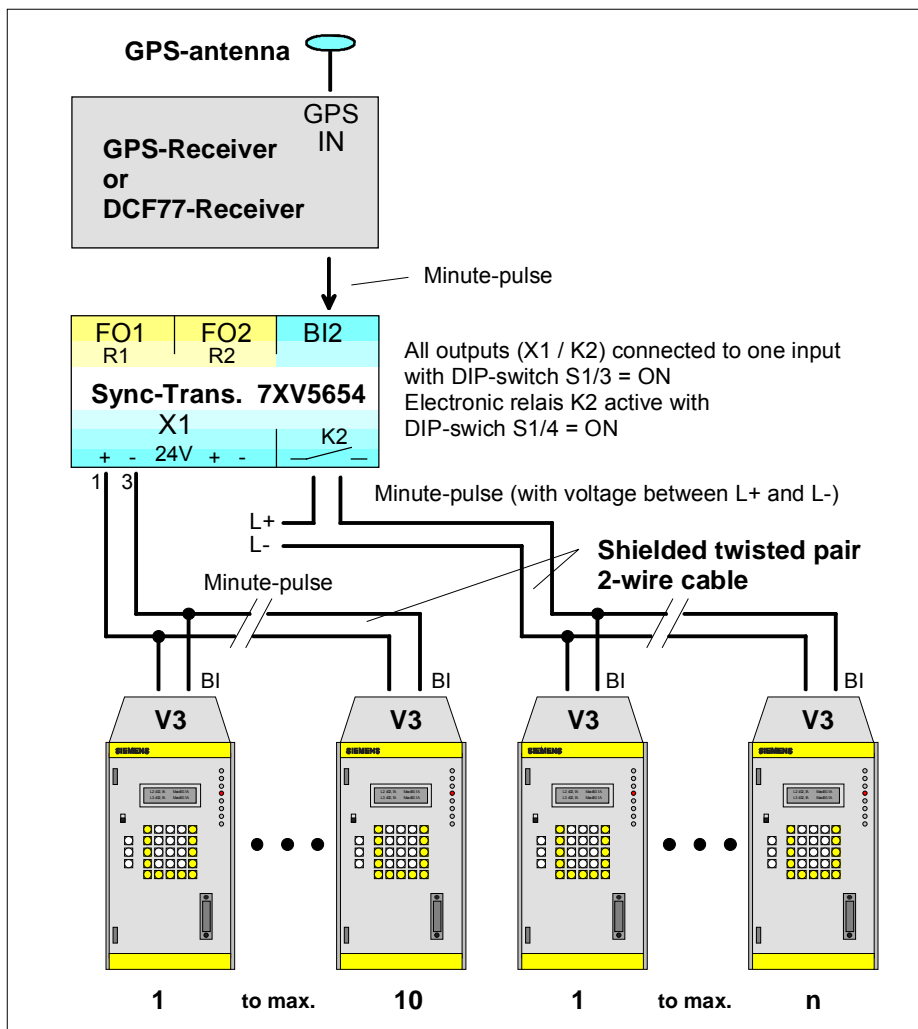


Fig. 5: Synchronizing with battery voltage by a minute-pulse at binary input BI2



### Synchronizing of maximum 6 differential protection relays 7SD52

With the GPS-Receiver 7XV5664-0AA00 and the 2-channel Sync.-Transceiver in a substation up to 6 SIPROTEC 4 differential protection devices 7SD52 can be synchronized with high accuracy. For the GPS-synchronization of the differential topology in each substation, where differential relays are located, a GPS-Receiver must be mounted.

Output A of the GPS-Receiver send an IRIG-B telegram and output B a high precision second pulse. The accuracy of the second pulse is 1 us. This pulse is given out exact at the same moment from each receiver, so the differential relays get an absolute time tag at each substation. With the absolute time in each relay the transmission time of receive and transmit path of the data connection between the relays can be measured exactly. So different transmission times in receive and transmit path can be calculated with the exact value by each relay. The time telegram is used to set the internal clock in the relays, but is not used by the differential protection algorithm.

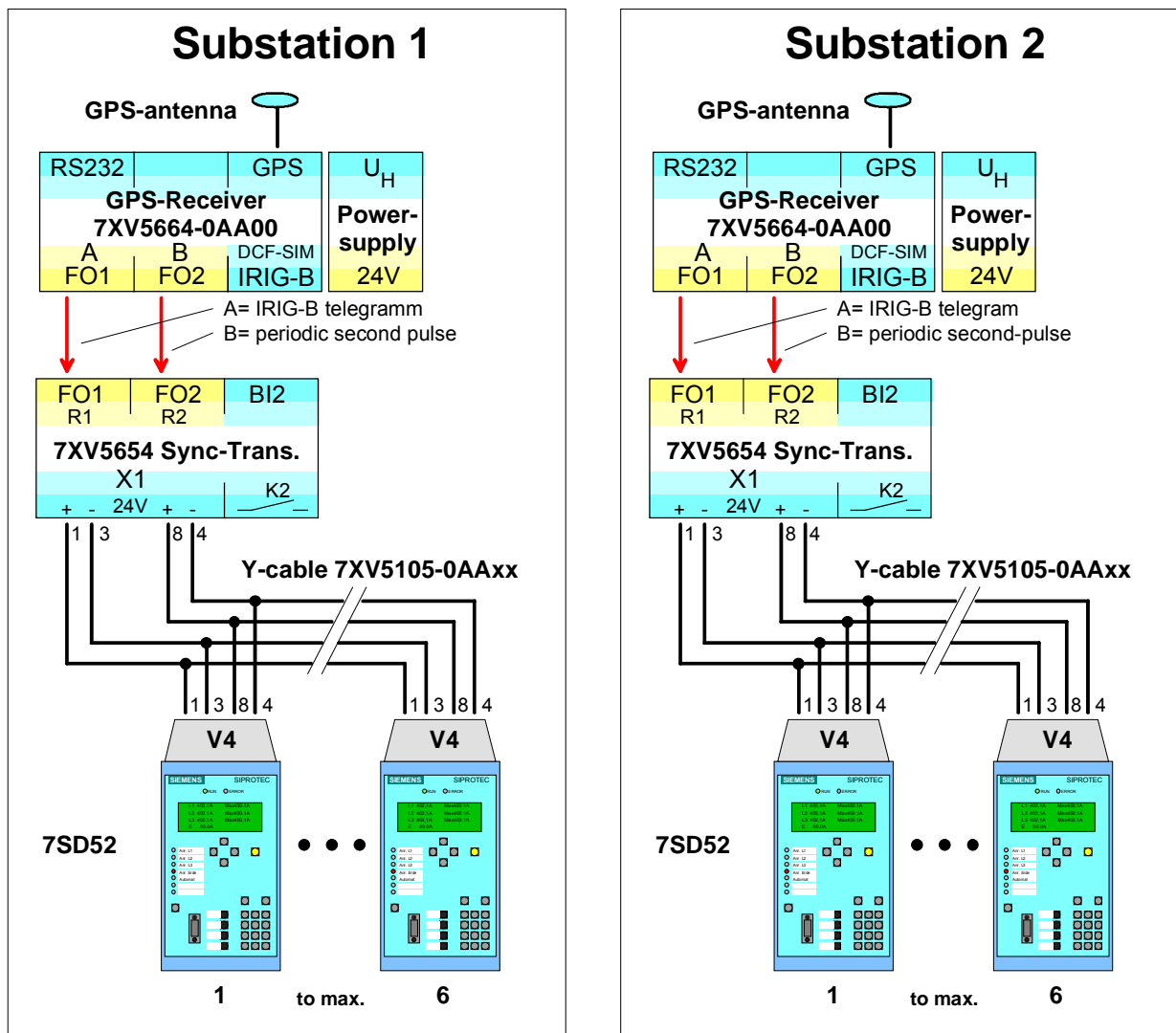


Fig. 6: Synchronizing of maximum 6 differential protection relays 7SD52 in two substations

The optical signal, the high precision second pulse from the GPS-Receiver 7XV5664-0AA00 for the differential protection relay 7SD52, is received at input R2. This signal is optically to electrically converted to 24 V and given out at PIN 4/8 at X1. The telegram received at R1 is converted also and seen on PIN 1/3 of X1. Because a semiconductor output is used for both signals no significant delay between input and output is produced. With the Y-bus cable 7XV5105-0AAxx up to 6 SIPROTEC devices 7SD52 can be connected. Light idle state 'ON' at the optical input lead to a 24 V electrical signal. A second pulse signal at R2 is indicated by LED „RCV 2“at the front plate. The Pin-assignment of Port A of the relay 7SD52 is equal to that on X1.

**Synchronizing by the binary input of the Sync.-Transceiver**

Instead of receiving an optical input signal at R1 or R2, also binary input BI2 can be used as pulse input. This binary input has an input voltage range from 24-250 V DC. The pick up voltage can be increased from 17 V to approx. 70 V by a jumper X100 in the Sync.-Transceiver (position 2-3). The pick up and drop off time of the binary input is approx. 5 ms each. Thus no microsecond accuracy is reached by that input.

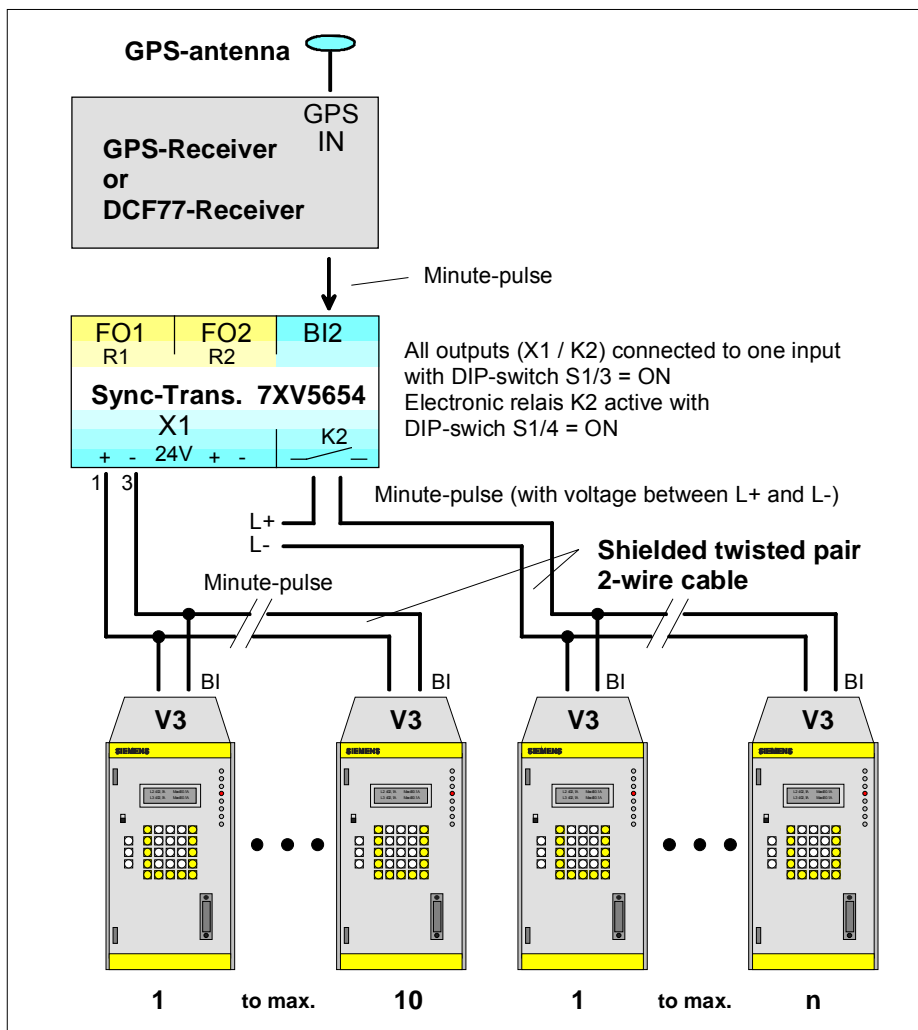


Fig. 5: Synchronizing with battery voltage by a minute-pulse at binary input BI2

### Both electrical outputs at X1 fed from one input

Both output channels at X1 (At PIN 1/3 and PIN 4/8) can be fed from one input (R1 or R2 / BI2) by switching at DIP switch S1 switch 3 to 'ON'. The input signal is seen parallel on both outputs. If at DIP-switch S1 switch 4 in set to 'ON' the electronic output contact is active in addition.

Remark: When the output channels at X1 are switched together to one input, only one input can be used. No input signals on both inputs are allowed then.

## Function

### General description

The housed signal converter is a hard-wired and tested functional unit. It is provided with a snap-on mounting device for a 35 mm DIN EN 50022 rail and with screw-type terminals for safe connection of the auxiliary power supply. At its screw terminals the power supply, an alarm contact, the binary input and the electronic relay output can be connected. The two 24 V outputs are connected at a 9 pin Sub-D socket. The two fiber-optic inputs are attached with ST-connectors. The unit is free of silicone and halogen as well as flame-retardant.

### Hardware-Structure

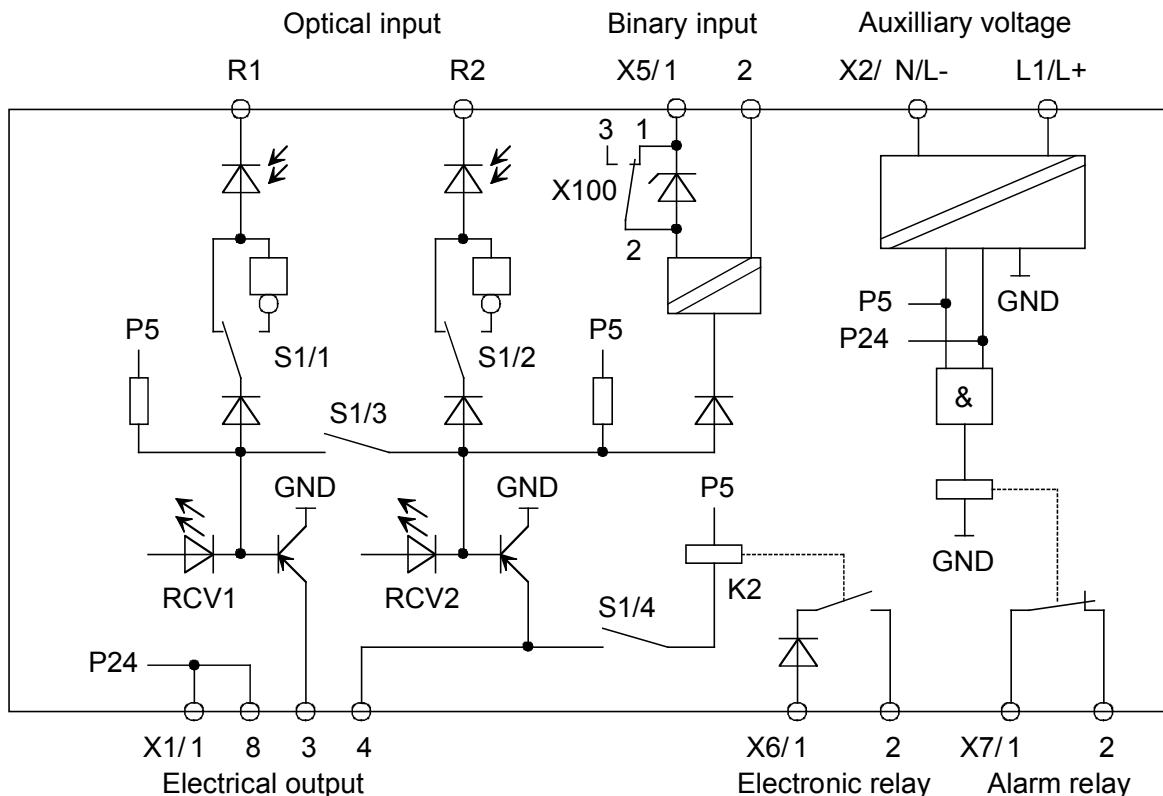


Fig. 9: Hardware-Structure

## FO-connections R1 and R2

Both optical interfaces operate in positive logic (Light idle state is 'OFF'). An active optical signal with light ON is seen as an active ON electrical signal at the outputs. To adapt the device to receivers with negative logic (Light idle state is 'ON') for each input a DIP-switch is integrated, which allows the change of the light idle state from OFF to ON (At DIP-switch S1 with switch 1/2 = 'ON'). The default setting is OFF.

The optical terminals R1 and R2 are equipped with ST-plugs for the connection of multimode fibre cable. Only one fibre optic thread is required for the connection to the GPS-Receiver, because the time synchronization signal is transmitted from the receiver to the Sync.-Transceiver (no return channel).

ATTENTION: The ST plugs are to be shifted with the lateral nose into the groove of the device connection and locked afterwards. During the installation of the FO - cables the bending radius specified for the cable is to be kept.

## 9-pin SUB-D socket X1

At the 9-pin SUB-D socket X1 the electrical 24 V signals are assigned to PIN 1/3 (Channel 1) and PIN 4/8 (Channel 2). The PIN assignment is identical to the IRIG-B input of the SIPROTEC 4 device (Port A). In most of the relays only PIN 1/3 is used as a time telegram input. For 7SD52 also PIN 4/8 is used as a second pulse input. Both outputs are fast semiconductor outputs.

Connection cable to SIPROTEC 4 devices:

For the connection from X1 of to the Sync.-Transceiver to Port A of the SIPROTEC 4 device a Y-bus cable 7XV5104-0AAxx is recommended. The use of such cables avoids errors in the wiring. With the Y-bus cables an electrical time synchronization bus is built up by connecting max. 6 cables. With the T-adaptor cable 7XV5104-3AA00 two electrical buses can be assigned together with one Sync.-Transceiver.

## Pin assignment of Y-bus cable 7XV5104-0AAxx

The serial connection cable 7XV5104-0 connects output PIN 1/3 from X1 or the T-adaptor cable with input PIN 1/3 of Port A (IRIG-B input) of the SIPROTEC 4 device.

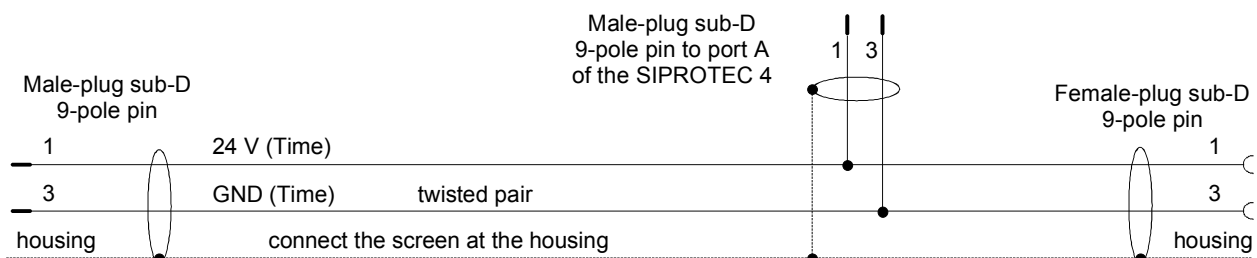


Fig. 10: Pin assignment of Y-bus cable 7XV5104-0AAxx

### Pin assignment of the T-adapter cable 7XV5104-3AA00

The T-adapter cable 7XV5104-3AA00 distributes both electrical output signals at the 9-pin sub-D socket X1 to two separate electrical buses. The connection to each 6 SIPROTEC 4 devices is realized with further Y-bus cables. Through switching both electrical output signals to one common input maximal 12 SIPROTEC 4 devices can be time synchronized by one input signal.

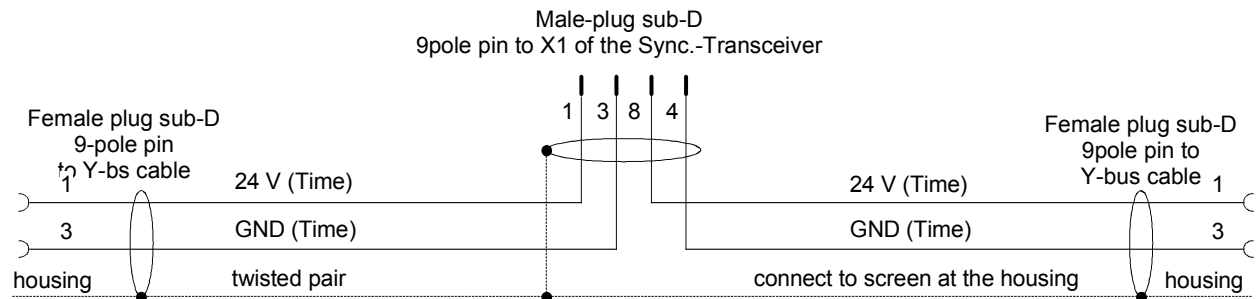


Fig. 11: Pin assignment of T-adapter cable 7XV5104-3AA00

### High precision second pulse for 7SD52

At X1 of the Sync.-Transceiver two semiconductor outputs are available. PIN 1/3 is used for the time synchronization telegram and PIN 4/8 is used as second-pulse output for the GPS-application of differential relay 7SD52.

To connect X1 with Port A (IRIG-B input) of the 7SD52 7XV5105 cable should be used. Both signals are transmitted to the relay by this 4 wire cable.

### Binary input BI2 (X5)

Via the binary input BI2 with a delay time of approx. 5 ms an electrical pulse can be distributed via the electrical outputs of X1 or via the relay output K2 (X6). This input may not be used for very fast signals and the length of the input pulse must be greater than 5 ms to guarantee a safe recognition of the input signal. Via a jumper X100 the pickup voltage can be increased from 17 V to approx. 70 V.

### Electronic relay output K2 (at X6)

Relay output K2 is a fast electronic load relay, which allows switching a battery voltage from 24 V – 250 V DC to the binary inputs of the SIPROTEC devices. The maximum load current is 100 mA.

### Location of the connection points

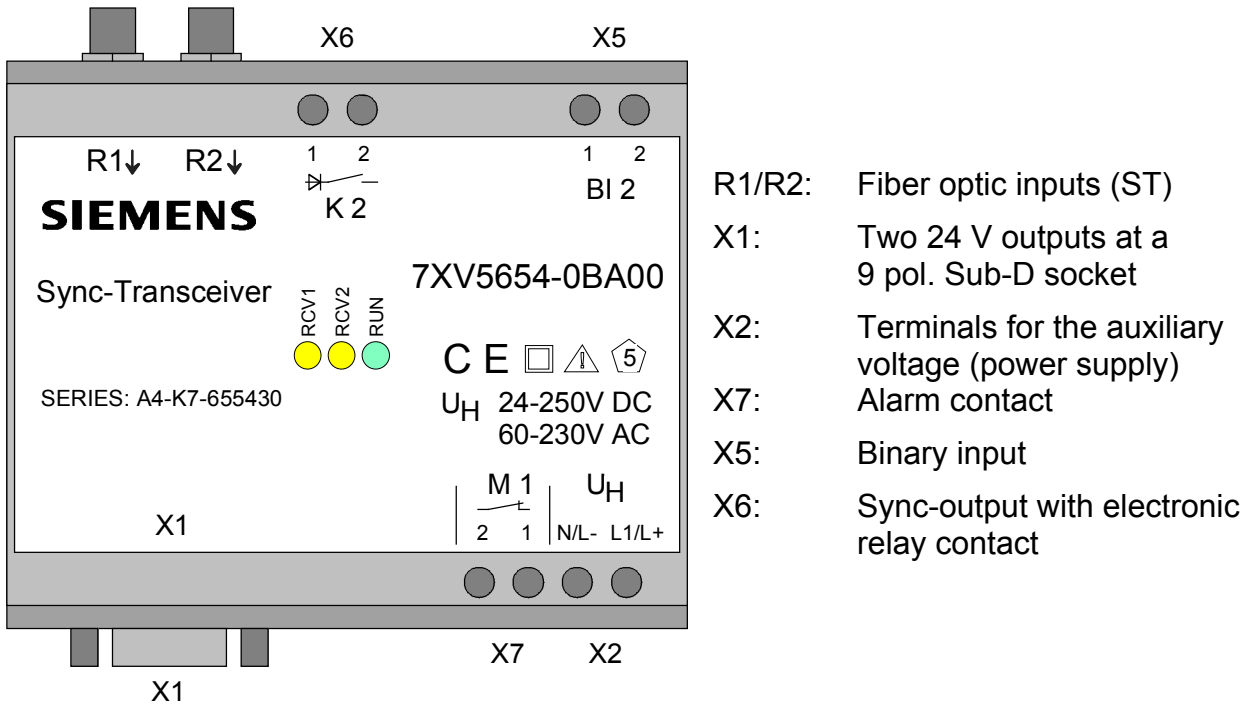


Fig. 12: Location of the connection points

### Screw terminals X2, X5

Connection	Meaning	Symbol
X2	Power supply U <sub>H</sub>	DC: L+      AC: L DC: L-      AC: N
X7	Alarm contact M1	1, 2

Tab. 1: Screw terminals X2, X7

### Fiber optic connectors R1 und R2

The fiber optic inputs (receivers) are signed as R1 and R2 (see Fig. 4).

Please note: The ST plugs are to be shifted with the lateral nose into the groove of the device connection and locked afterwards through a short right turning. During the installation of the FO - cables the bending radius specified for the cable is to be kept.

**9 pole Sub-D socket X1 with two 24 V electrical outputs**

Pin	Meaning	Symbol	Direction as DTE
1	+ 24 V DC output 1)	Sync. 1	Output
2	not assigned		
3	- 24 V DC (output 1)	GND (switched on)	Output
4	- 24 V DC (output 2)	GND (switched on)	Output
5	not assigned		
6	not assigned		
7	not assigned		
8	+ 24 V DC (output 2)	Sync. 2	Output
9	not assigned		

Tab. 2: Pin assignment of X1 (9 Pin Sub-D socket)

**Screw terminals X5**

Connection	Meaning	Symbol
X5	Binary input BI2 (L+)	1
X5	Binary input BI2 (L-)	2

Tab. 3: Terminal X5

**Jumper position for the pickup voltage of binary input BI2**

Jumper	Position	Pickup voltage
<b>X100</b>	<b>1 – 2</b>	<b>17 V</b>
X100	2 - 3	70 V

Tab. 4: Pickup voltage o binary input BI2

**fat = factory setting**

To change the jumper position the following work has to be done:

- Remove the power supply from the device
- Remove the cover from the housing
- For that, press the snap noses of the cover carefully with a small screw-driver into the housing.
- Locate the jumper according Tab. 4
- Snap on the cover onto the housing



### Caution

Remove the supply voltage from the device

Take measures to protect against electrostatic discharge.  
Do not touch other components. Only touch the jumper.

This settings shall be performed only by qualified personnel which is thoroughly familiar with all safety regulations and precaution measures and pay due attention to them. This personnel should have knowledge in dealing with circuits with MOS-technology.

In non-observance, the device can be damaged.

### Screw terminals X6

Connection	Meaning	Symbol
X6	„Electronic relay output K2“ (L+)	1
X6	„Electronic relay output K2“ (L+ switched)	2

Tab. 5: Terminals X6



## DIP-switch position

All DIP-switches can be set from outside. In the factory setting the converters can be used immediately for the standard applications with:

Light idle state of the fibre optic receivers R1 / R2 = 'OFF'

Both inputs R1 or R2 / BI2 independent

The electronic relay K2 at screw terminals X6 is not active

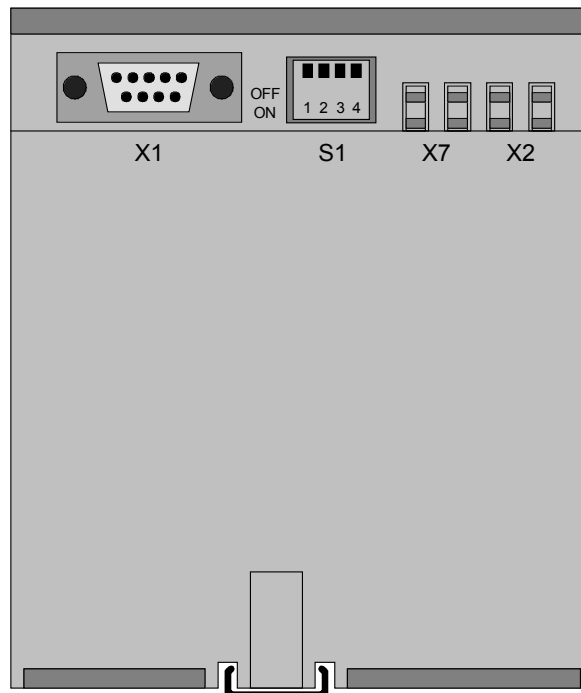


Fig. 13: Bottom view of DIP-switch S1 with factory (default) settings

Switch	Position		Meaning
1	<b>open</b> closed	<b>off</b> on	<b>Light idle state OFF</b> <b>FO channel 1 / R1</b> Light idle state ON    FO channel 1 / R2
2	<b>open</b> closed	<b>off</b> on	<b>Light idle state OFF</b> <b>FO channel 2 / R2</b> Light idle state ON    FO channel 2 / R2
3	<b>open</b> closed	<b>off</b> on	<b>Two independent inputs and outputs</b> All outputs connected to one common input
4	<b>open</b> closed	<b>off</b> on	<b>Elektronic relay K2 is not active</b> Elektronic relay K2 is active

Tab. 6: Meaning of DIP-switch positions for switch S1 (fat is the factory setting)

---

## Installation and Commissioning

---



### Warning

When operating electrical devices, certain parts are necessarily under dangerous voltage. Therefore, disregard of the operating notes may cause severe bodily injury or property damage. Installation and electrical connection of the device should be performed by adequately qualified personnel only. In particular, all warnings must be strictly observed.

---



Do not look directly into FO-transmitter diodes, if you wear optical aid (glasses, contact lens).

---

## Reference to Installation

The devices are permitted only for operation within enclosed housings or cabinets and places of installation are to be accessible only for qualified personnel.

The device is clipped on a 35 mm top-DIN rail (according to EN50022).

The installation location should be free of vibrations. The admissible temperature (operation or functional temperature) is to be observed (see technical data).

Disregard of the temperature range required for proper function may cause malfunction, failure or destruction of the device.

---



### Warning

For environment temperatures over 60°C the device must be protected against unintentional contacts through a shielding. The loss of heat may not be impaired. If the device is DIN rail mounted the minimum distance to other devices must be 50 mm.

---

## Connections of the device

The chapter 'Connection' explains how to connect data- and power supply cables for a save operation. For the electrical connection the regulations on the raise of heavy-current installations are to be observed.



### Warning

Any connections with litz wire are to be realized with the help of wire end ferrules.

## Voltage of operation – Auxilliary voltage at terminal X2

The wires for the auxilliary voltage are screwed on terminal X2 at the bottom side of the device. The assignment of the terminals is printed at the front side or can be read in this manual. Because the device has no ON/OFF switch this switch must be installed external if it's necessary.

Connection to screw terminals:

Terminal cross section:	max. 2,5 mm <sup>2</sup>
Stripping length:	3 mm to 5 mm
Cable cross section:	0,14 to 1,5 mm <sup>2</sup>
(Single core cable or litz wire)	

## Alarm relay at terminals X7

X7 offers a potential free contact, which is closed if the device fails.

The loss of the power supply is a device failure.

The wires for the alarm contacts are screwed on terminal X7 at the bottom side of the device. The assignment of the terminals is printed at the front side or can be read in this manual.

Connection to screw terminals:

Terminal cross section:	max. 2,5 mm <sup>2</sup>
Stripping length:	3 to 5 mm
Cable cross section:	0,14 to 1,5 mm <sup>2</sup>

## Fibre Optic (FO) connections

Only optical fibres prepared according the regulations are to be used. The admissible optical budget inclusive all splices is to be observed.

FO-types (only multimode) and maximum distance see technical data.

Transmitter diodes are printed with Tx (Note: No Tx – fiber in this device)

Receiver diodes are printed with Rx.

The FO-cables must be crossed, that means a FO-connection is done between Tx output and Rx input and vice versa.



### Note

When installing optical fibres the prescribed bending radius is to be observed.

---

## Connections at X1

After the connection of a plug to the 9 pole Sub-D socket at the device (X1) it should be screwed. For temporarily use it's not necessary to screw it.

## Commissioning

Clip the Sync.-Transceiver on the top-DIN rail according EN 50022 with the help of clip-on mounting. Do not make any changes at the device.

Check whether the operation data comply with the values on the rating plate. Not change any DIP-switch at the device, before reading this manual.

Connect FO cable to FO receiver (Rx) with the help of ST plugs. Be carefully when connecting the FO plugs and avoid any dust at the FO – connections.

Connect to Sub-D socket X1 and screw them for permanent use.

Connect the alarm relay terminals X7.

Connect auxiliary power to the terminals X2 (DC: L+ / AC: L1 and DC: L- / AC: N).

The device is ready for use after switching on the auxiliary power supply. The green LED 'RUN' lights up.

## Maintenance

The signal converter requires no maintenance. For cleaning please use a dry and free of fuzz rag. Put the caps onto the FO-interfaces to avoid dust pollution and interference from sun light or any artificial light source.

**Do not use any liquid agents or substances for cleaning.**

## Technical Data

### Specification

#### Mechanical design

Housing	Plastic EG90
Dimensions	see dimensional drawings
Weight	approx. 250g
Degree of protection	according EN60529
Housing	IP 51 plastic
Terminals	IP 20

#### Auxiliary voltage $U_H$

Rated input voltage	
- DC voltage	24 V - 250 V DC $\pm$ 20 %
- AC voltage	60 V - 230 V AC $\pm$ 20 % / 45-65 Hz
Class of protection	II / III
Power consumption	With Nominal voltage (typical value)
- DC voltage	24-250V DC           typ. 6 VA
- AC voltage	230 V AC 50 Hz       typ. 12 VA
	115 V AC 60 Hz       typ. 7 VA
	Maximum approx. 15 VA

#### Alarm relay output

Terminals	MSR-Relay, 1 NC (open) contact, potential free
Test voltage	2-pol. Phoenix terminal
Switching voltage (nominal value)	3,7 kV <sub>eff</sub>
Switching capability	250 V DC
Switching current	20 W/VA
Fault indicator	1 A permanent
	LED green: Internal 5 V voltage is o.k.

#### Outputs at 9 Pin SUB-D socket X1

Connection	9-pol. Sub-D socket
Electrical outputs	2 electrical 24 V output at PIN 1/3 and PIN 4/8
Cable length	maximum 10 m for electrical outputs
Nominal output voltage	24V DC -20% +10%
Nominal output current	55 mA           per output (only one output used at a time)
Max. output current	100mA          if both outputs used in parallel

**Optical interfaces**

Optical inputs	2 receivers Factory setting: Light OFF in idle state
Optical connectors	BFOC connectors (plastic protective caps)
Data flow indication	2 X yellow LED (data transfer)
Wave length	820 nm
Launched power	-19dBm with 50/125µm multimode fibre -15dBm with 62,5/125µm multimode fibre
Sensitivity	-30dBm
Optical budget	10dB (+3 dB system budget-safety margin)
Maximum distance spanned	1.5 km in combination with SIPROTEC systems with 62,5/125µm multimode fibre 3.5 m with 980/1000 plastic-fibre

**Elektronik Output Relais K2**

Connections	2-pol. Terminal X6
Switching DC-voltage range	24 – 250V DC +15% -20%
Min. switching current	1 mA
Max. load current	100 mA
Max. switching power	maximum 250 mW mean power losses, (Please consider the switching frequency)

**Binary Input BI2**

Connections	2-pol. terminal X5
Input voltage range	24 – 250V DC +15% -20%
Pickup voltage of BI2	approx. 17 V DC (with jumper X100 1-2)
Pickup voltage of BI2	approx. 70 V DC (with jumper X100 2-3)
Input current	< 5 mA
Pickup time	approx. 5 ms

**Delay time from input to output**

Optical input R1 -> X1 (PIN 1/3)	< 1 µs *
Optical input R2 -> X1 (PIN 4/8)	< 1 µs *
Optical input R2 -> Electronic relay K2	< 4 ms
Binary input BI2 -> X1 (electrical outputs)	approx. 5 ms
Binary input BI2 -> Electronic relay K2	approx. 10 ms
	* Up to >1 mA only by closing of the semiconductor output Up to > 30 mA also when semiconductor output opens

**Safety tests**

according DIN EN 61010 part 1

Overvoltage category

III or II (depends on supply voltage)

Degree of pollution

2

Fire resistance classification

V0

according to UL 94

**Dielectric tests**

EN61010

IEC 255-5: ANSI/IEEE C37.90.0

Voltage test (Routine test)

each

Each circuit to each circuit

5,25 kV DC / 1s (With bypass capacitors)

- Circuit 1: Auxiliary voltage

3,7 kV AC / 50Hz / 1s

- Circuit 2: Alarm contact

(without bypass capacitors )

- Circuit 3: Electronic contact K2

- Circuit 4: Electrical outputs at X1

- Circuit 5: Binary input BI2

Surge voltage test (type test)

each

VDE0435, part 303

5 kV (peak value);

Each circuit to each circuit

1,2/50 ms; 0,5 J;

- Circuit 1: Auxiliary voltage

3 pos. and 3 neg. surges in

- Circuit 2: Alarm contact

interval of 5 s

- Circuit 3: Electronic contact K2

all circuits, class III

- Circuit 4: Electrical outputs at X1

(not on open contacts)

- Circuit 5: Binary input BI2

**Interference Emission**

Standard: EN 50081-1

Conducted interference,

only power supply voltage

150 kHz to 30 MHz

IEC CISPR 22, EN55022

Limit class B

VDE 0878 part 22

Limit class B

Radio interference field strength

IEC CISPR 22, EN55022

30 MHz to 1000 MHz

DIN VDE 0878 part 22

Limit class B

Limit class B

**Interference immunity**

IEC 255-22 (product standards)

EN 61010-1 (Generic standard)

High frequency test

IEC 60255-22-1, class III

VDE 0435 part 303, class III

1 MHz; 400 surges per s; duration 2 s

2,5 kV long. voltage;

1,0 kV transverse voltage

Electrostatic discharge (ESD)

IEC 61000-4-2, class III

IEC 60255-22-2 class III

EN 61000-4-2, of degree 4

4 kV contact discharge,

8 kV air discharge,

both polarities; 150 pF; Ri = 330 Ohm

Irradiation with HF field, non modulated

IEC 60255-22-3, Klasse III

10 V/m; 27 MHz to 500 MHz

Irradiation with HF field, amplitude modulated

IEC 61000-4-3

ENV 50140, class III

EN 61000-4-3

10 V/m; 80 MHz to 1000 MHz;

80% AM; 1kHz

Irradiation with HF field, pulse modulated

IEC 61000-4-3

ENV 50140 / ENV50204, class III

10 V/m; 900 MHz;

repetition frequency 200 Hz;

duty cycle of 50% or duty cycle of 100%

Fast transient disturbance / burst

IEC 61000-4-4, class IV

IEC 60255-22-4, class IV

EN 61000-4-4, class IV

On auxiliary voltage inputs

4 kV; 5/50 ns; 5 kHz;

burst duration 15 ms

Repetition 300 ms; both polarities;

Ri = 50 Ohm; Test duration 1 min

Fast transient disturbance / burst

IEC 61000-4-4, class III

IEC 60255-22-4, class III

EN 61000-4-4, class III

On signal lines

2 kV; 5/50 ns; 5 kHz;

burst duration 15 ms

Repetition 300 ms; both polarities;

Ri = 50 Ohm; Test duration 1 min

Line conducted HF, amplitude modulated

ENV50141, class III

10 V; 150 kHz bis 80 MHz;

80% AM; 1 kHz

Immunity to power frequency magnetic field

EN 61000-4-8, class IV

30 A/m, durable ; 300 A/m for 3s;

50 Hz



**Mechanical Stress Tests****Vibration and shock during operation**

## Vibration

IEC 60255-21-1, class 1  
IEC 60068-2-6

sinusoidal 10 Hz to 60 Hz:  $\pm 0,035$ mm  
amplitude.; 60Hz - 150 Hz: 0,5g acceleration  
Frequency sweep rate 10 oktave/min  
20 cycles in 3 orthogonal axes

## Shock

IEC 60255-21-2, class 1

half-sine shaped  
Acceleration 5 g, duration 11 ms, 3 shocks in  
each direction of the 3 orthogonal axes

## Seismic vibration

IEC 60255-21-2, class 1  
IEC 60068-3-3

sinusoidal  
1 Hz to 8 Hz: +3,5mm amplitude  
(horizontal axis)  
1 Hz to 8 Hz: +1,5mm amplitude  
(vertical axis)  
8 Hz to 35 Hz: 1g acceleration  
(horizontal axis)  
8 Hz to 35 Hz: 0,5g acceleration  
(vertical axis)  
Frequency sweep rate 1 octave / min  
1 cycle in 3 orthogonal axes

**Vibration and shock during transport**

## Vibration

IEC 60255-21-1, class 1  
IEC 60068-2-6

sinusoidal  
5 Hz to 8 Hz:  $\pm 7,5$  mm amplitude;  
8 Hz to 150 Hz: 2 g acceleration  
Frequency sweep rate 1 octave / min  
20 cycles in 3 orthogonal axes

## Shock

IEC 60255-21-2, class 1  
IEC 60068-2-27

half-sine shaped  
Acceleration 15 g, Duration 11 ms,  
3 shocks in each direction of 3 orthogonal  
axes

## Shock

IEC 60255-21-2, class 1  
IEC 60068-2-27

half-sine shaped  
Acceleration 10 g, Duration 16 ms,  
each 1000 shocks in each direction of 3  
orthogonal axes

**Climatic Stress tests****Ambient Temperatures**

EN 60068-2-1 and -2-2

Recommended operating temperature

-5°C to +55°C (+23° F to +131°F)

Limiting temporary (transient) operating

-20°C to +70°C (-4° F to +158°F)

Limiting temperature during storage (packing  
from the factory)

-25°C to +55°C (-13° F to +131°F)

Limiting temperature during transport (packing  
from factory)

-25°C to +70°C (-13° F to +158°F)

Permissible humidity

mean value per year < 75%  
relative humidity,  
30 days per year 95% rel. humidity,  
condensation not permissible!

## Dimension Drawing

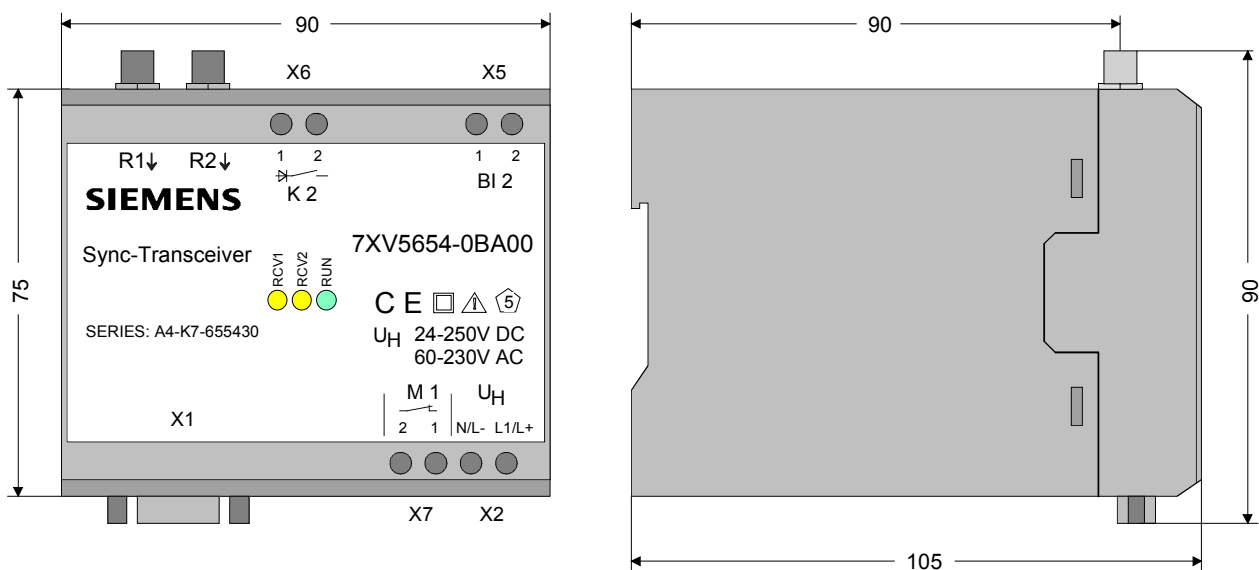


Fig. 10: Dimension Drawing

## Ordering Code

Name

**Sync.-Transceiver**

With two fibre optical input interfaces  
(ST – connectors)  
Two electrical interfaces with 24 V outputs  
at 9-pole SUB-D socket  
Binary input and electronic relay output at  
screw terminals  
Wide range power supply  
24 V – 250 V DC,  
115 / 230 V AC 50/60 Hz

Ordering number (MLFB)

**7 X V 5 6 5 4 - 0 B A 0 0**

Änderungen vorbehalten  
Subject to technical alteration

Weitergabe sowie Vervielfältigung dieser Unterlage, Verwertung und Mitteilung ihres Inhalts nicht gestattet, soweit nicht ausdrücklich zugestanden. Zuwiderhandlungen verpflichten zu Schadenersatz. Alle Rechte für den Fall der Patenterteilung oder GM-Eintragung vorbehalten.

Copying this document and giving it to others and the use or communication of the contents thereof, are forbidden without express authority. Offenders are liable to the payment of damages. All Rights are reserved in the event of the grant of a patent or registration of a utility model or design. Release 1.00.00

Hinweise und Fragen zu diesem Produkt richten Sie bitte an folgende Adresse:

**Siemens AG**

Power Transmission and Distribution  
Power Automation

Abteilung: PTD PA 13

Postfach 4806

D-90026 Nürnberg

Telefax (0911) 433-8301

Weitere Informationen zu unseren Produkten finden Sie in unserer Download Area im Internet:

**[www.SIPROTEC.de](http://www.SIPROTEC.de)**

If you have any notes or questions on this product please contact us under the following address:

**Siemens AG**

Power Transmission and Distribution  
Power Automation

Depart. PTD PA 13

Postfach 4806

D-90026 Nürnberg

Telefax (+49 911) 433-8301

Further information regarding our products in our Download Area in the Internet:

**[www.SIPROTEC.com](http://www.SIPROTEC.com)**