

S

## Binärsignalübertrager 2-kanalig

7XV5653-0BA00

---

Betriebsanleitung

---



## Inhaltsverzeichnis

<b>0</b>	<b>Allgemeine Hinweise</b> .....	<b>3</b>
<b>1</b>	<b>Betriebsanleitung</b> .....	<b>10</b>
1.1	Anwendungsbereich .....	10
<b>1.2</b>	<b>Applikationen</b> .....	<b>14</b>
1.2.1	Anwendungsbeispiel .....	14
1.2.2	Binärsignalübertragung über Standleitungsmodem LOGEM928 und LGH28.8D (Firmware 4.13) .....	16
1.2.3	Binärsignalübertragung über Standleitungsmodem MT2834BLG (7XV5800-1AA00) (Firmware 3.16d) .....	19
<b>1.3</b>	<b>Technische Daten</b> .....	<b>22</b>
<b>1.4</b>	<b>Beschreibung der Funktionseinheiten</b> .....	<b>26</b>
1.4.1	Lage und Belegung der Anschlußklemmen .....	26
1.4.2	Schalterstellungen und RS232-Schnittstelle .....	28
1.4.3	Maßbilder .....	33
<b>1.5</b>	<b>Bestelldaten</b> .....	<b>34</b>
<b>1.6</b>	<b>Montage und Inbetriebnahme</b> .....	<b>35</b>
<b>1.7</b>	<b>Einstellungen</b> .....	<b>37</b>
<b>1.8</b>	<b>Wartung</b> .....	<b>37</b>

## Abbildungsverzeichnis

Abb. 1: Anwendungsbeispiel .....	14
Abb. 2: Belegung Anschlußkabel Modem - Binärsignalübertrager .....	18
Abb. 3: Lage und Belegung der Anschlußklemmen .....	26
Abb. 4: Schalterstellungen .....	28
Abb. 7: Schaltschwelle der Binäreingänge .....	32

## Tabellenverzeichnis

Tab. 1: Binäreingänge .....	13
Tab. 2: Stecker und Kabel für den Zweidraht-Standleitungsbetrieb .....	17
Tab. 3: Stecker und Kabel für den Vierdraht-Standleitungsbetrieb .....	21
Tab. 4: Schraubklemmen .....	27
Tab. 5: RS232-Schnittstelle, 9 polige Sub-D-Buchse .....	29
Tab. 6: S1, DIP-Schalter (2-fach) .....	29
Tab. 7: S2, DIP-Schalter (8-fach) .....	30
Tab. 8: Schaltschwelle der Binäreingänge .....	32

## **0 Allgemeine Hinweise**

Diese Betriebsanleitung enthält die erforderlichen Informationen für den bestimmungsgemäßen Gebrauch der darin beschriebenen Produkte. Sie wendet sich an technisch qualifiziertes Personal, welches speziell ausgebildet ist oder einschlägiges Wissen auf dem Gebiet der Mess-, Steuerungs- und Regelungstechnik, im folgenden Automatisierungstechnik genannt, besitzt. Die Kenntnis und das technisch einwandfreie Umsetzen der in diesem Handbuch enthaltenen Sicherheitshinweise und Warnungen sind Voraussetzung für gefahrlose Installation und Inbetriebnahme sowie für Sicherheit bei Betrieb und Instandhaltung des beschriebenen Produkts. Nur qualifiziertes Personal im Sinne der umseitigen Erläuterung verfügt über das erforderliche Fachwissen, um die in dieser Unterlage in allgemeingültiger Weise gegebenen Sicherheitshinweise und Warnungen im konkreten Einzelfall richtig zu interpretieren und in die Tat umzusetzen. Diese Betriebsanleitung ist fester Bestandteil des Lieferumfangs. Sie enthält aus Gründen der Übersichtlichkeit nicht sämtliche Details zu allen Ausführungen des beschriebenen Produkts und kann auch nicht jeden denkbaren Fall der Aufstellung, des Betriebes oder der Instandhaltung berücksichtigen. Sollten Sie weitere Informationen wünschen, oder sollten besondere Probleme auftreten, die in dieser Unterlage nicht ausführlich genug behandelt werden, dann fordern Sie bitte die benötigte Auskunft von Ihrer örtlichen SiemensNiederlassung an, oder wenden Sie sich direkt an die auf der Rückseite dieser Betriebsanleitung stehenden Adresse.

Außerdem weisen wir darauf hin, dass der Inhalt dieser Produktdokumentation nicht Teil einer früheren oder bestehenden Vereinbarung, Zusage oder eines Rechtsverhältnisses ist oder dieses abändern soll. Sämtliche Verpflichtungen von Siemens ergeben sich aus dem jeweiligen Kaufvertrag, der auch die vollständige und allein gültige Gewährleistungsregelung enthält. Diese vertraglichen Gewährleistungsbestimmungen werden auch durch die Ausführungen in dieser Unterlage weder erweitert noch beschränkt.

Erklärung der Zeichen:



Bedienungsanleitung lesen,  
nur von qualifiziertem Personal zu bedienen



Doppelte Isolierung



## Warnung!

Beim Betrieb elektrischer Geräte stehen zwangsläufig bestimmte Teile dieser Geräte unter gefährlicher Spannung. Bei Nichtbeachtung der Warnhinweise können deshalb schwere Körperverletzungen oder Sachschäden auftreten. Nur entsprechend qualifiziertes Personal sollte an diesem Gerät arbeiten. Der einwandfreie und sichere Betrieb dieses Gerätes setzt sachgemässen Transport, fachgerechte Lagerung, Aufstellung und Montage sowie sorgfältige Bedienung und Instandhaltung voraus. Baugruppen und Geräte werden mit 3,7 kVAC und 5,2 kVDC hinsichtlich ihrer Isolationsfestigkeit geprüft.

## QUALIFIZIERTES PERSONAL

Bei unqualifizierten Eingriffen in das Gerät/System oder Nichtbeachtung der in diesem Handbuch gegebenen Warnhinweise können schwere Körperverletzungen oder Sachschäden eintreten. Nur entsprechend qualifiziertes Personal darf deshalb Eingriffe an diesem Gerät/ System vornehmen. Qualifiziertes Personal im Sinne der sicherheitsbezogenen Hinweise in dieser Betriebsanleitung oder auf dem Produkt selbst sind Personen, die

- entweder als Projektierungspersonal mit den Sicherheitskonzepten der Automatisierungstechnik und der Schutztechnik vertraut sind;
- oder als Bedienungspersonal im Umgang mit Einrichtungen der Automatisierungstechnik unterwiesen sind und den auf die Bedienung bezogenen Inhalt dieser Betriebsanleitung kennen;
- oder als Inbetriebsetzungs- und Servicepersonal eine zur Reparatur derartiger Einrichtungen der Automatisierungstechnik befähigende Ausbildung besitzen bzw. die Berechtigung haben, Stromkreise und Geräte/Systeme gemäss den Standards der Sicherheitstechnik in Betrieb zu nehmen, zu erden und zu kennzeichnen.

## Sicherheitstechnische Hinweise

Diese Bedienungsanleitung enthält Hinweise, die Sie zu Ihrer persönlichen Sicherheit sowie zur Vermeidung von Sachschäden beachten müssen. Die Hinweise sind durch ein Warndreieck hervorgehoben und je nach Gefährdungsgrad folgendermaßen dargestellt:

### **V** Gefahr

bedeutet, daß Tod, schwere Körperverletzung oder erheblicher Sachschaden eintreten werden, wenn die entsprechenden Vorsichtsmaßnahmen nicht getroffen werden.

### **V** Warnung

bedeutet, daß Tod, schwere Körperverletzung oder erheblicher Sachschaden eintreten können, wenn die entsprechenden Vorsichtsmaßnahmen nicht getroffen werden.

### **V** Vorsicht

bedeutet, daß eine leichte Körperverletzung oder Sachschaden eintreten können, wenn die entsprechenden Vorsichtsmaßnahmen nicht getroffen werden.

## Hinweis

ist eine wichtige Information über das Produkt, die Handhabung des Produktes oder den entsprechenden Teil der Dokumentation, auf den besonders aufmerksam gemacht werden soll.

## Qualifiziertes Personal

Inbetriebsetzung und Betrieb eines Gerätes dürfen nur von qualifiziertem Personal vorgenommen werden. Qualifiziertes Personal im Sinne

der sicherheitstechnischen Hinweise dieses Handbuchs sind Personen, die die Berechtigung haben, Geräte, Systeme und Stromkreise gemäß den Standards der Sicherheitstechnik in Betrieb zu nehmen, zu erden und zu kennzeichnen.

## Bestimmungsgemäßer Gebrauch

Beachten Sie folgendes:

### **V** Warnung

Das Gerät darf nur für die in dieser Bedienungsanleitung vorgesehenen Einsatzfälle und nur in Verbindung mit von Siemens empfohlenen bzw. zugelassenen Fremdgeräten und Komponenten verwendet werden. Der einwandfreie und sichere Betrieb des Produktes setzt sachgemäßen Transport, sachgemäße Lagerung, Aufstellung und Montage sowie sorgfältige Bedienung und Instandhaltung voraus.

## Haftungsausschluß

Wir haben den Inhalt dieser Druckschrift auf Übereinstimmung mit der beschriebenen Hardware und Software geprüft. Dennoch können Abweichungen nicht ausgeschlossen werden, so daß wir für die vollständige Übereinstimmung keine Gewähr übernehmen. Die Angaben in der Druckschrift werden jedoch regelmäßig überprüft. Notwendige Korrekturen sind in den nachfolgenden Auflagen enthalten. Für Verbesserungsvorschläge sind wir Ihnen dankbar.

## Copyright

Copyright Siemens AG 1999. All rights reserved  
Weitergabe sowie Vervielfältigung dieser Unterlage, Verwertung und Mitteilung ihres Inhaltes sind nicht gestattet, soweit nicht ausdrücklich zugestanden. Zuwiderhandlung verpflichtet zu Schadenersatz. Alle Rechte vorbehalten, insbesondere für den Fall der Patenterteilung oder GM-Eintragung.

Technische Änderungen vorbehalten.

## Hinweise zur CE-Kennzeichnung

- **EU-Richtlinie EMV 89/336/EWG**

Für die in dieser Betriebsanleitung beschriebenen Anschaltung gilt: Produkte, die das CE-Kennzeichen tragen, erfüllen die Anforderungen der EU-Richtlinie 89/336/EWG "Elektromagnetische Verträglichkeit" und die dort aufgeführten harmonisierten europäischen Normen (EN).

Die EU-Konformitätserklärungen werden gemäß der oben genannten EU-Richtlinie, Artikel 10, für die zuständigen Behörden zur Verfügung gehalten bei:

*Siemens Aktiengesellschaft  
Bereich Anlagentechnik  
ATD TD STG 32  
Postfach 1448  
D-71243 Ditzingen*

- **Einsatzbereich**

Der Binärsignalübertrager ist ausgelegt für den Einsatz im Industriebereich und erfüllt die folgenden Anforderungen:

Einsatzbereich	Anforderungen an	
	Störaussendung	Störfestigkeit
Industrie	EN 50081-2 : 1993	EN 50082-2 : 1995

Der Binärsignalübertrager ist auch einsetzbar im Wohnbereich (Wohn-, Geschäfts- und Gewerbebereich, Kleinbetriebe):

Einsatzbereich	Anforderungen an	
	Störaussendung	Störfestigkeit
Wohnbereich	EN 50081-1 : 1992	EN 50082-1 : 1992

- **Aufbaurichtlinien beachten**

Der Binärsignalübertrager erfüllt die Anforderungen, wenn Sie

1. bei Installation und Betrieb die in der Betriebsanleitung beschriebenen Aufbaurichtlinien einhalten.
2. zusätzlich die folgenden Regeln zum Einbau des Gerätes und zum Arbeiten an Schaltschränken beachten.

- **Einbau des Gerätes**

Anschaltungsbaugruppen müssen in elektrischen Betriebsmittelräumen oder in geschlossenen Gehäusen (z.B. Schaltkästen aus Metall oder Kunststoff) installiert werden. Ferner müssen Sie das Gerät und den Schaltkasten (Metallkasten), oder zumindest die Hutschiene (Kunststoffkasten), auf die die Anschaltung aufgeschnappt wurde, erden.

- **Arbeiten an Schaltschränken**

Zum Schutz der Baugruppen vor Entladung von statischer Elektrizität muß sich das Personal vor dem Öffnen von Schaltschränken bzw. Schaltkästen elektrostatisch entladen.

## Hinweis für den Hersteller von Maschinen

- **Allgemeines**

Der Binärsignalübertrager stellt keine Maschine im Sinne der EU-Richtlinie "Maschinen" dar. Für den Binärsignalübertrager gibt es deshalb keine Konformitätserklärung bezüglich der EU-Richtlinie Maschinen 89/392/EWG.

- **EU-Richtlinie Maschinen 89/392/EWG**

Die EU-Richtlinie Maschinen 89/392/EWG regelt die Anforderungen an eine Maschine. Unter einer Maschine wird hier eine Gesamtheit von verbundenen Teilen oder Vorrichtungen verstanden (s. auch EN292-1, Absatz 3.1).

Der Binärsignalübertrager ist ein Teil der elektrischen Ausrüstung einer Maschine und muß deshalb vom Maschinenhersteller in das Verfahren zur Konformitätserklärung einbezogen werden.

## 1 Betriebsanleitung

### 1.1 Anwendungsbereich

Der bidirektionale Binärsignalübertrager erfaßt zwei binäre Signale über Weitbereichseingänge und sendet deren Zustände seriell zu einer gleichartigen Gegenstation. In der Gegenstation werden die Informationen sofort über kommandofähige Kontakte potentialfrei ausgegeben. Die Übertragung erfolgt direkt über Duplex-LWL-Kabel oder bei Anschluß an die RS232-Schnittstelle über Modem- oder PCM-Geräte.

Der Umsetzer ist für den Einsatz in Schaltanlagen ausgelegt und ermöglicht dort die störsichere Übertragung von Signalen z.B. beim Streckenschutz. Gerätestörung oder Übertragungsfehler werden sicher erfaßt und über ein Störmelderelais ausgegeben.

Die Werkseinstellung des Binärsignalübertragers ist für die direkte LWL-Verbindung vorbereitet.

#### Leistungsmerkmale

- 2 potentialgetrennte Binäreingänge mit großem Eingangsspannungsbereich (18V..250VDC).
- potentialgetrennte Kommandorelais mit hoher Schaltleistung
- Kurze Übertragungszeiten durch Punkt- zu Punktverbindung (12..118ms), je nach Betriebsart.
- Störsicher durch LWL-Übertragung auch in einer Umgebung mit hohem elektromagnetischem Störpegel.
- Sichere Übertragung durch Protokollverkehr mit Überwachung
- Reichweite: 3 km mit Multi-Mode-Faser 62,5/125µm
- bei Kaskadierung mit 7XV5461-0BA00 bis zu 170 km bei Mono-Mode-Faser
- Integriertes Weitbereichsnetzteil mit Störmelderelais
- Übertragung über Modem oder PCM-Geräte

#### Vollduplexbetrieb

Es werden die Binärinformationen gleichzeitig in beide Richtungen übertragen, z.B. beim Richtungs- oder Signalvergleich (Lieferzustand).

- Störmelderelais M1 fällt ab, wenn die Versorgungsspannung ausfällt.
- Wird von der Gegenstation kein Signal empfangen, kommt die Störmeldung Dauerlicht (rote LED: ERR) und Störmelderelais M1 fällt ab. Im Betrieb sendet der Binärsignalübertrager erst nach 15 s weitere Daten, um die angeschlossenen Modem nicht zu überlasten.

**Achtung:** Erfolgt an einem binärem Eingang des Binärübertragers eine Signaländerung, wird diese unverzüglich übertragen.

#### Halbduplexbetrieb

Es werden die beiden Binärinformationen über eine LWL-Leitung nur in eine Richtung übertragen.

#### Sendegerät:

(Einstellung "Nur Sendegerät" mit S2 / DIP 7 (s.Tabelle 7))

- Störmelderelais M1 fällt ab, wenn die Versorgungsspannung ausfällt.
- Keine Überwachung der Übertragungstrecke vom Sendegerät aus.

#### Empfangsgerät:

(Einstellung "Senden/Empfangen" mit S2 / DIP 7 (s.Tabelle 7))

- Störmelderelais M1 fällt ab, wenn die Versorgungsspannung ausfällt.
- Wird vom Sendegerät kein Signal empfangen, kommt die Störmeldung Dauerlicht (rote LED: ERR) und Störmelderelais M1 fällt ab.

## Allgemeine Daten

Die Hilfsspannung UH wird über 2 Klemmen (N/L, L1/L) zugeführt. Der extrem grosse Hilfsspannungsbereich (24 - 250V DC und 60 - 230V AC) erlaubt (ohne Umschaltung) den Anschluß an alle gängigen Stationsbatterien oder Wechselspannungsnetze.

Eine LED-Anzeige für die Betriebsspannung (grüne LED: RUN) ist frontseitig angebracht.

## Datentransfer

Die optische Schnittstelle arbeitet in positiver Logik (Ruhelicht AUS), eintreffendes Licht wird als aktiv = 1 (high) behandelt. Zur Anpassung an Systeme, die mit negativer Logik arbeiten, ist ein Schalter integriert, der die Einstellung auf negative Logik erlaubt.

Die Auslieferung erfolgt in positiver Logik (Ruhelicht AUS).

## LWL-Anschluß

Die LWL-Kabel werden mit den entsprechenden LWL-Elementen über ST - Anschluß verbunden.

## Anschluß an die RS232-Schnittstelle

Bei Anschluß an die RS232-Schnittstelle wird die LWL-Übertragung inaktiv geschaltet und Kommunikation erfolgt seriell.

Die Verbindung kann über das serielle Kabel 7XV5100-4 erfolgen. Wird ein anderes Verbindungskabel verwendet, muß darauf geachtet werden, daß PIN 7+8 gebrückt und PIN 1+4 (X1 am Binärübertrager) nicht belegt werden darf.

## Binäreingänge

Die beiden Binäreingänge BI-1 und BI-2 arbeiten über einen weiten Eingangsspannungsbereich. Logisch "1" (high) ist ein Spannungspegel von 24V-250V DC / -20% +15% mit Verpolschutz und einer Ansprechschwelle bei 18V. In Ausnahmefällen (z.B. bei langen ungeschirmten Leitungen und starker Störbeeinflussung) kann die Ansprechschwelle auf ca. 75V hochgesetzt werden (s.Tabelle 8 und Abb. 7).

Logisch "0" (low) ist ein Spannungspegel unterhalb der Ansprechschwelle. Die zugehörigen gelben LED's (BI-1, BI-2) leuchten, wenn der entsprechende Binäreingang angesteuert ist.

Binäreingang 1 BI-1	Binäreingang 2 BI-2	LED BI-1	LED BI-2	LED K1	LED K2
Aktiv		Leuchtet			
	Aktiv		Leuchtet		

**Tab. 1: Binäreingänge**

Die LED's K1, K2 zeigen den Zustand der Binäreingänge der Gegenstation an, wenn die entsprechende Kommunikation über LWL bzw. RS232 besteht.

## 1.2 Applikationen

### 1.2.1 Anwendungsbeispiel

Mit dem Binärsignalübertrager können 2 binäre Signale erfaßt, und über LWL-Strecken mit Multi-Mode-Fasern bis 3 km direkt übertragen und in der Gegenstation über Relaiskontakte ausgegeben werden. Für die Übertragung mit Mono-Mode-Fasern bis 170 km steht ein Repeater 7XV5461 zur Verfügung (Abb. 2a).

Die Übertragung kann aber auch, nach Anschluß an die RS232-Schnittstelle, über Modem oder PCM-Geräte erfolgen (Abb. 2b).

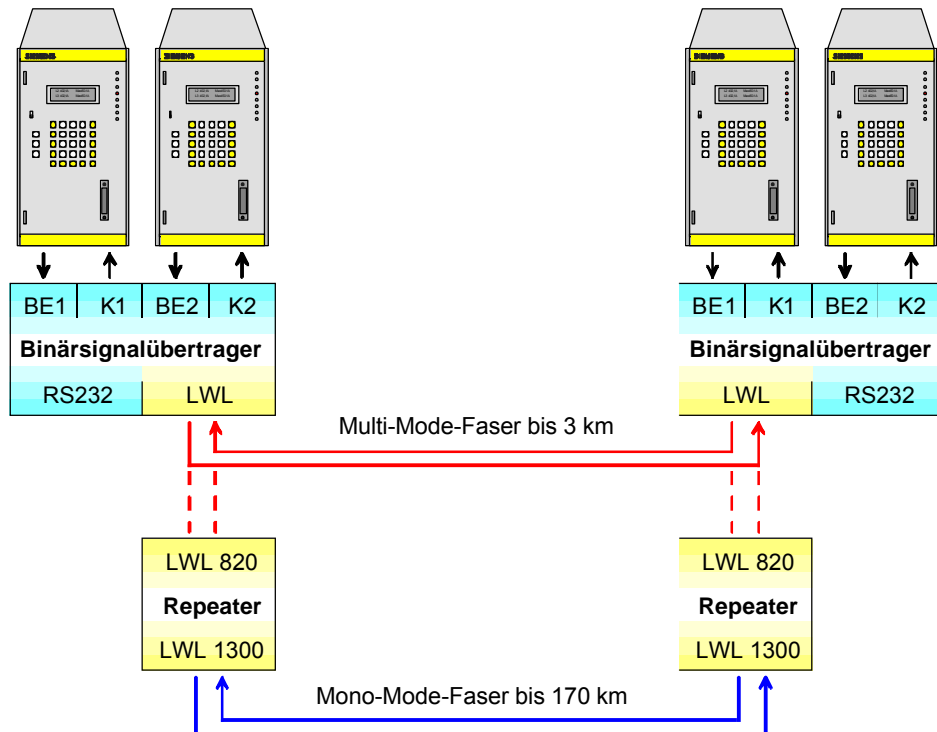


Abb. 1a: Anwendungsbeispiel

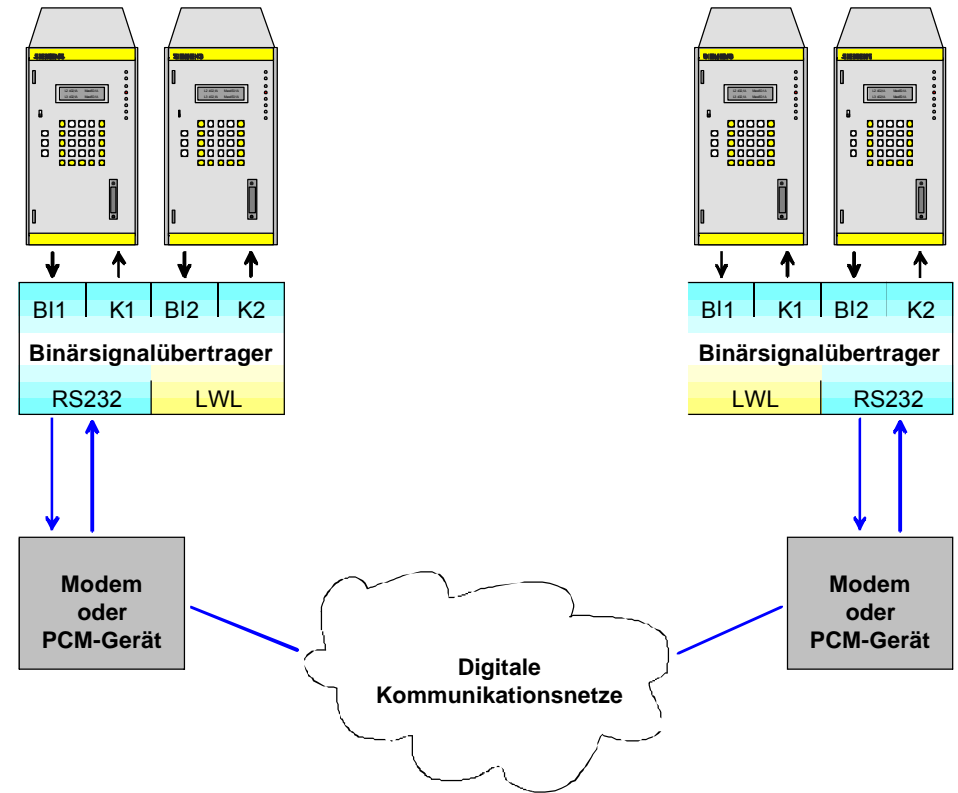


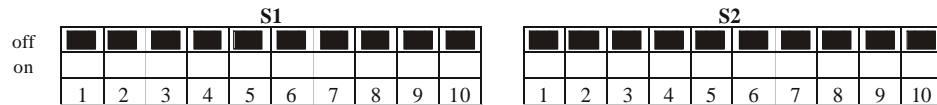
Abb. 1b: Anwendungsbeispiel



## 1.2.2 Binärsignalübertragung über Standleitungsmodem LOGEM928 und LGH28.8D (Firmware 4.13) bei Zweidrahtbetrieb

### • Einstellungen der DIP-Schalter am Modem

Vor der Initialisierung der Modems müssen die DIP-Schalter des Modem wie folgt eingestellt werden:



**Achtung!** Zur Einstellung wird das Modem ausgeschaltet. Die geänderten Einstellungen werden nur beim Einschalten des Modem übernommen.

### • Initialisieren der Modems

Die Modems müssen vor der Inbetriebnahme initialisiert werden. Dies geschieht am besten in einem Terminalprogramm z.B. Hyperterminal.

- Verbindung PC zum Modem wird mit einem Modemkabel hergestellt.
- Vor der Initialisierung am Modem einen Reset durchführen (Taste beim Zuschalten der Hilfsspannung solange halten bis LED "A/O" blinkt.
- Folgende Einstellungen in Hyperterminal eingeben und mit ↵ zum Modem schicken. Das Modem antwortet dann mit OK.

### Für 19200 Bd:

Modem A: AT &F0 \N0 \Q0 &D0 F40 S51=11 %C0 S20=0 &L2 E0 Q1 &W ↵

Modem B: AT &F0 \N0 \Q0 &D0 F40 S51=11 %C0 S20=0 &L3 E0 Q1 &W ↵

### Erklärung der AT-Befehle:

&F0	= Werkseinstellungen laden
\N0	= Normal Mode (ohne Datenkompression, ohne Fehlerkorrektur)
\Q0	= Keine Flusskontrolle
&D0	= Steuerleitung S1/108 wird ignoriert
F40	= Übertragungsverfahren V.34
S51=11	= Feste Baudrate zum Endgerät (RS232-Schnittstelle)
%C0	= Keine Datenkompression
S20=0	= Zeichen in der Kommandophase ignorieren
&L2	= Rufendes Modem
&L3	= Annehmendes Modem
E0	= Kein Echo
Q1	= Ergebniscodes ausschalten
&W	= Einstellungen im EEPROM speichern

### Hinweis:

Mit diesen Einstellungen wurde die Übertragung im Zweidrahtbetrieb erfolgreich getestet. Bei höheren Baudraten könnten Probleme auftreten. Bei niedrigeren Baudraten ist der Parameter S51=xx entsprechend zu ändern. Die gewählte Baudrate muß auch an beiden Binärsignalübertragern eingestellt werden (siehe auch Einstellung am Binärübertrager 7XV5653).

### Stecker und Kabel für den Zweidraht-Standleitungsbetrieb

Für den Zweidraht-Standleitungsbetrieb werden die mitgelieferten Kabel für den normalen Wählleitungsbetrieb verwendet und in den Wählleistungsstecker gesteckt.

Erfolgt der Anschluß über TAE-Dosen mit N-Codierung, müssen die Leitungen wie folgt verbunden werden:

TAE-N 1	TAE-N 2
1	1
2	2

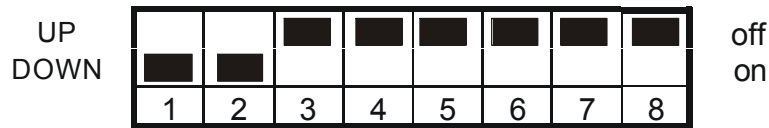
Tab. 2: Stecker und Kabel für den Zweidraht-Standleitungsbetrieb

• **Einstellungen am 7XV5653**

Bei der Übertragung der Binärsignale müssen die Baudraten und Datenformate aller RS232-Schnittstellen gleich eingestellt werden.

Die Baudrate der RS232-Schnittstellen sollte nicht grösser sein als die auf der Übertragungsstrecke. Bei den gewählten Einstellungen der Modems in dieser Beschreibung verbinden sich die Modems mit 28800 Baud. Als Datenformat wurde die Standardeinstellung 8N1 gewählt.

Für 19200 Bd:



• **Verbindungskabel Modem - Binärsignalübertrager 7XV5653**

Das Kabel vom Modem (25-pol. Stift) zum Binärsignalübertrager (9-pol. Stift) hat folgende Verbindungen und Brücken:

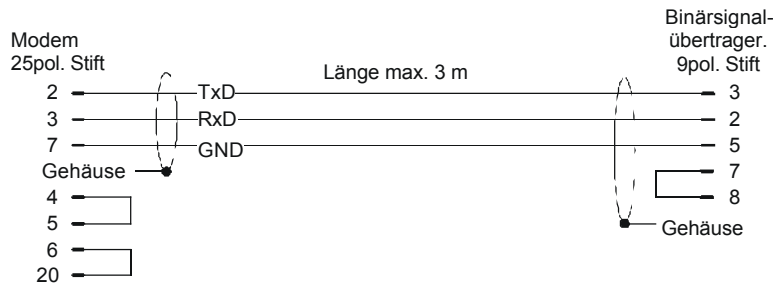
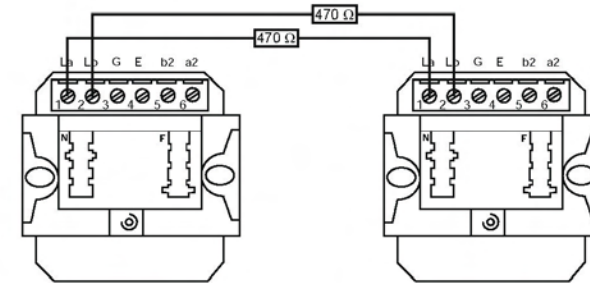


Abb. 2: Belegung Anschlußkabel Modem - Binärsignalübertrager

**Beispiel :**

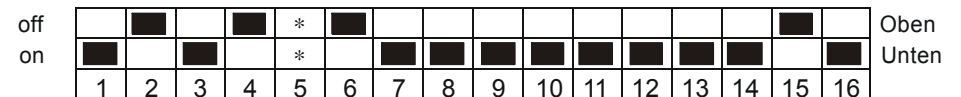
Die Modems dürfen bei Test-/Laboraufbauten nicht direkt über die Fernmeldeanschlüsse miteinander verbunden werden. In diesem Fall hätte die Verbindungsleitung einen sehr kleinen Widerstand, es könnten Übertragungsfehler auftreten, weil der Empfänger des Modems übersteuert wird. Wir empfehlen Ihnen deshalb einen Widerstand mit 470 Ω in jede der Verbindungen zu installieren (siehe auch Abbildung unten).



**1.2.3 Binärsignalübertragung über Standleitungsmodem MT2834BLG (7XV5800-1AA00) im Vierdrahtbetrieb (Firmware 3.16d)**

• **Einstellung der DIP-Schalter am Modem**

Vor der Initialisierung der Modems müssen die DIP-Schalter des Modem wie folgt eingestellt werden:



\*) DIP-Schalter 5 bei Modem-1 auf off, bei Modem-2 auf on

**Achtung!** Zur Einstellung wird das Modem ausgeschaltet. Die geänderten Einstellungen werden nur beim Einschalten des Modem übernommen.

**• Initialisieren der Modems**

Die Modems müssen vor der Inbetriebnahme initialisiert werden. Dies geschieht am besten in einem Terminalprogramm z.B. Hyperterminal.

- Verbindung PC zum Modem wird mit Modemkabel hergestellt.
- Folgende Einstellungen in Hyperterminal eingeben und mit ↵ zum Modem schicken. Das Modem antwortet dann mit OK.

**Für 19200 Bd:**

```
AT&F0#F0$SB19200MB19200&E14&E3&W0↵
```

**Erklärung der AT-Befehle:**

&F	= Werkseinstellungen laden
\E0	= Kein Echo
#F0	= Leitungsgeschwindigkeit konstant halten
\$SB19200	= Feste Baudrate zum Endgerät (RS232-Schnittstelle)
\$MB19200	= Feste Baudrate zwischen Modem-1 und Modem-2
&E14	= Datenkompression deaktiviert
&E3	= Flußkontrolle abschalten
&W0	= Einstellungen speichern

**Hinweis:**

Mit diesen Einstellungen wurde die Übertragung im Vierdrahtbetrieb erfolgreich getestet.

Die gewählte Baudrate muß auch an beiden Binärsignalübertragern eingestellt werden (siehe auch Einstellung am Binärübertrager 7XV5653).

**Stecker und Kabel für den Vierdraht-Standleitungsbetrieb**

Für den Vierdraht-Standleitungsbetrieb werden die mitgelieferten Kabel mit dem Aufdruck *Mietleitung* verwendet. Der RJ-11 Stecker ist an die mit *LEASED* gekennzeichnete Buchse anzuschließen. Das andere Kabelende ist an eine TAE-N codierte Telefondose wie folgt anzuschließen.

TAE-N 1	TAE-N 2
1	6
2	5
5	2
6	1

**Tab. 3: Stecker und Kabel für den Vierdraht-Standleitungsbetrieb**

### 1.3 Technische Daten

<b>Konstruktive Ausführung</b> Gehäuse Abmessungen Gewicht Schutzart gemäss EN60529 Gehäuse Klemmen	Kunststoff EG90 siehe Masszeichnungen ca. 250g  IP 20 Kunststoff IP 20
<b>Hilfsenergie U<sub>H</sub></b> Anschluss Nenneingangsspannung - Gleichspannung - Wechselspannung  Schutzklasse  Leistungsaufnahme - Gleichspannung - Wechselspannung Interne Sicherung, nicht austauschbar Zustandsanzeige	2-pol. Klemme Phönix  24 V - 250 V DC $\pm$ 20 % 60 V - 230 V AC $\pm$ 20 % / 45-65 Hz  II  bei U <sub>H</sub> = U <sub>HN</sub> ; typischer Wert 3 W 3,5 VA 1,25 AT  1 grüne Betriebs-LED (RUN)
<b>RS232 Anschluß</b> Anschluß Maximale Baurate Minimale Baudrate Maximale Kabellänge	9-pol. Sub-D, Buchse 115200 Baud 1200 Baud 3 m

<b>Optische Schnittstelle</b> Optische Ein- / Ausgänge   Optischer Anschluss Datenanzeige  Wellenlänge Einkoppelte Leistung   Empfindlichkeit Optisches Budget Maximale Reichweite Maximale Baurate Minimale Baudrate	1 Sender, 1 Empfänger Lieferung: Ruhelicht AUS Sender ST : HFBR 1404 Empfänger ST : HFBR 2402S  (Kunststoff Schutzkappen) Keine  820 nm 50/125µm: -19dBm Gradienten Glasfaser 62,5/125µm: -15dBm Gradienten Glasfaser 200µm; -6,2dBm HCS Faser -30dBm 10dB (+3 dB Systemreserve) 3 km mit 62,5/125µm Glasfaser 115200 Baud 1200 Baud
<b>2 Binäreingänge</b> Anschluss Schaltspannung Stromaufnahme (unabhängig von Spannung) Zustandsanzeige	2-pol. Klemme Phönix potentialfrei 24-250 V DC -15 %, +20% ca. 2,5mA   1 gelbe LED pro Eingang (BI-1, BI-2)

<b>2 Kommandoausgänge</b>	
Relais	MSR-Relais (K1,K2) 1 Schließer potentialfrei
Anschluss	2-pol. Klemme Phönix
Schaltspannung (Nennspannung)	250 V AC/DC
Schaltleistung	50..270W (spannungsabhängig), 1000 VA
Schaltstrom	5 A dauernd 30 A für 0,5s
Zustandsanzeige	je 1 LED gelb(K1,K2), wenn Relais angez.
Ansprechzeit bei LWL-Betrieb (Ereignis Binärsignalübertrager A bis Reaktion Binärsignalübertrager B)	
1200 Baud	118 ms
2400 Baud	63 ms
4800 Baud	34 ms
9600 Baud	20 ms
19200 Baud	17 ms
38400 Baud	15 ms
57600 Baud	14 ms
115200 Baud	12 ms
Ansprechzeit bei Modembetrieb (Modem MT2843BLG) (Ereignis Binärsignalübertrager A bis Reaktion Binärsignalübertrager B)	
9600 Baud	102 ms
19200 Baud	71 ms
<b>Störmeldeausgang</b>	
Relais	MSR-Relais (M1) 1 Öffner potentialfrei
Anschluss	2-pol. Klemme Phönix
Schaltspannung (Nennspannung)	250 V AC/DC
Schaltleistung	30 W/VA
Schaltstrom	1 A dauernd
Störungsanzeige	LED rot (ERR) dauernd wenn Datenverkehr gestört oder wenn Daten nicht brauchbar.

<b>Sicherheit</b>	
nach DIN EN 61010 Teil 1	
Überspannungskategorie	III (3,7kVAC / 5,2kVDC)
Verschmutzungsgrad	2
Brandbeständigkeitsklasse nach UL 94	V0
<b>Isolationsprüfungen</b>	
EN6101	
Spannungsprüfung (Stückprüfung)	3,1 kV DC / 1s (mit Ableitkondensatoren)
Hilfsspg. - Relais - Binäreingänge	2,0 kV AC / 50Hz / 1s
Hilfsspg. - RS232	(ohne Ableitkondensatoren)
RS232 - Relais - Binäreingänge	
<b>EMV-Prüfungen zur Störfestigkeit</b>	
EN 50082-2	
<b>EMV-Prüfungen zur Störaussendung</b>	
EN 50081-1	
<b>Zulässige Klimabedingungen</b>	
Temperatur bei Betrieb	-5°C bis +55°C
Temperatur bei Lagerung	-25°C bis +70°C
bei werkmässiger Verpackung	
Temperatur bei Transport	-25°C bis +70°C
bei werkmässiger Verpackung	
Luftfeuchtigkeit	10% bis 93% (Betauung nicht zulässig)
Luftdruck	0 bis 3000 ü. NN.

## 1.4 Beschreibung der Funktionseinheiten

Die Signalumsetzer im Gehäuse sind fest verdrahtete und geprüfte Funktionseinheiten. Sie besitzen eine Schnappbefestigung für eine Hutschiene 35 mm nach DIN EN 50022. An den Schraubklemmen läßt sich die Hilfsenergieversorgung sicher anschliessen. Die LWL-Kanäle werden über die ST-Anschlüsse adaptiert. Die RS232-Schnittstelle wird über eine 9 poligen Sub-D-Buchse angeschlossen. Die Geräte sind silikonfrei, halogenfrei und schwer entflammbar.

### 1.4.1 Lage und Belegung der Anschlußklemmen

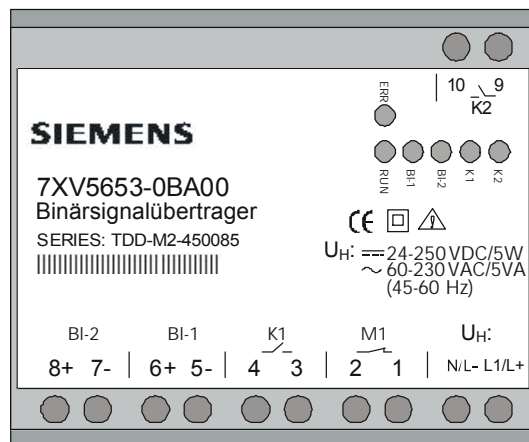


Abb. 3: Lage und Belegung der Anschlußklemmen

## Belegung der Anschlußklemmen

Pin	Bedeutung	Abkürzung
L+	Versorgungsspannung L+	AC: L1 DC: L+
L-	Versorgungsspannung L-	AC: N DC: L-
Pin 1	Störmelderelaiskontakt M1	1 (Öffner)
Pin 2	Störmelderelaiskontakt M1	2 (Öffner)
Pin 3	Kommandorelais K1	3 (Schließer)
Pin 4	Kommandorelais K1	4 (Schließer)
Pin 5-	Binäreingang 1-	BI-1-
Pin 6+	Binäreingang 1+	BI-1+
Pin 7-	Binäreingang 2-	BI-2-
Pin 8+	Binäreingang 2+	BI-2+
Pin 9	Kommandorelais K2	9 (Schließer)
Pin 10	Kommandorelais K2	10 (Schließer)

Tab. 4: Schraubklemmen

## 1.4.2 Schalterstellungen und RS232-Schnittstelle

Die DIP-Schalter können von außen bedient werden.  
Lage der DIP-Schalter: Ansicht von vorne

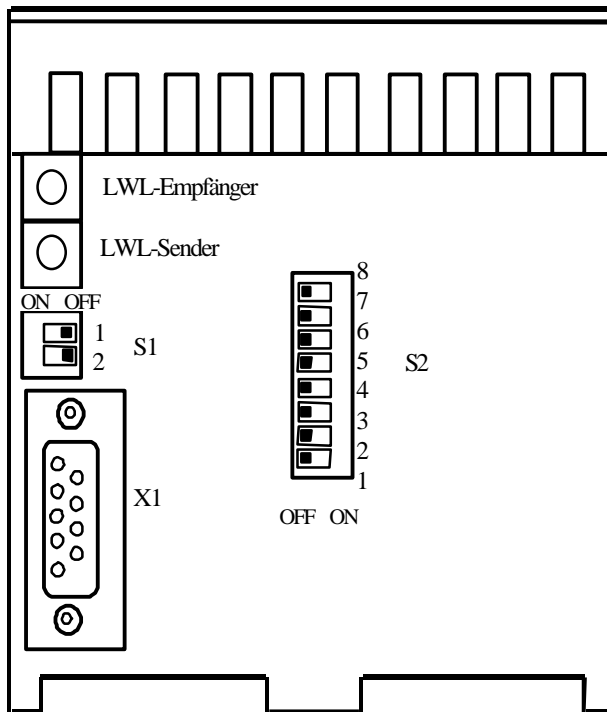


Abb. 4: Schalterstellungen

Pin	Beschreibung	Abkürzung	Richtung als DTE
1	-	-	Pin nicht belegen
2	Receive data	RxD	Ein
3	Transmit data	TxD	Aus
4	-	-	Pin nicht belegen
5	Signal ground	GND	
6	-	-	-
7	Signal ground	GND	-
8	Umschalt	Umschalt	Ein
9	-	-	-

Tab. 5: RS232-Schnittstelle(X1), 9 polige Sub-D-Buchse

### Erläuterung

Umschalt	Bedeutung	Anmerkung
Nicht beschaltet	Verbindung LWL aktiv	Pin 8 offen
Umschalt=Ground	Verbindung RS232 aktiv	Brücke Pin 8 – 7

### DIP-Schalter (S1, S2)

Schalter	Stellung	Bedeutung
1	<b>offen</b>	<b>= off</b> Ruhelicht aus LWL empfangen
	geschlossen	= on Ruhelicht an LWL empfangen
2	<b>offen</b>	<b>= off</b> Ruhelicht aus LWL senden
	geschlossen	= on Ruhelicht an LWL senden

Tab. 6: S1, DIP-Schalter (2-fach)

**fett** = Werkseinstellung

DIP 8	DIP 7	DIP 6	DIP 5	DIP 4	DIP 3	DIP 2	DIP 1	Bedeutung
-	-	-	-	-	ON	ON	ON	1200 Baud
-	-	-	-	-	ON	ON	OFF	2400 Baud
-	-	-	-	-	ON	OFF	ON	4800 Baud
-	-	-	-	-	ON	OFF	OFF	9600 Baud
-	-	-	-	-	OFF	ON	ON	19200 Baud
-	-	-	-	-	OFF	ON	OFF	38400 Baud
-	-	-	-	-	OFF	OFF	ON	57600 Baud
-	-	-	-	-	<b>OFF</b>	<b>OFF</b>	<b>OFF</b>	115200 Baud
-	-	-	-	ON	-	-	-	8E1
-	-	-	-	<b>OFF</b>	-	-	-	8N1
-	-	-	ON	-	-	-	-	MA sperren
-	-	-	<b>OFF</b>	-	-	-	-	MA freigeben
-	-	ON	-	-	-	-	-	Testmode ein
-	-	<b>OFF</b>	-	-	-	-	-	Testmode aus
-	ON	-	-	-	-	-	-	Nur Sendegerät
-	<b>OFF</b>	-	-	-	-	-	-	Senden/Empf.
ON	-	-	-	-	-	-	-	Bootloader ein
<b>OFF</b>	-	-	-	-	-	-	-	Bootloader aus

Tab. 7: S2, DIP-Schalter (8-fach)

**fett** = Werkseinstellung

#### Erläuterung:

**8E1** = 8 Daten, Even Parity, 1 Stopbit

**8N1** = 8 Daten, No Parity, 1 Stopbit

#### Testmode ein:

Der Binärsignalübertrager führt einen Selbsttest durch. Bei aktiviertem Binäreingang (Spannung angelegt) leuchtet die Binär-Led (BI-1 bzw. BI-2) und das entsprechende Relais (K1 bzw. K2) mit zugehöriger Led (K1 bzw. K2) wird angesteuert. Die Diagnose des Speichertests und die Stellung der DIP-Schalter wird auf der seriellen Schnittstelle (RS232) ausgegeben.

**Testmode aus:** Der Binärsignalübertrager ist betriebsbereit.

**MA sperren:** Meldeausgaben sperren, die Relais werden nicht angesteuert

**MA freigeben:** Normalbetrieb, Meldeausgaben werden ausgegeben.

**Nur Sendegerät:** Der Binärsignalübertrager agiert nur als Sendegerät.

Fehlende Empfangssignale werden nicht als Fehler gemeldet.

#### Baudrateneinstellung über S2:

Die Baudrate (Stellung der DIP-Schalter) wird nach dem Einschalten einmalig abgefragt. Während des aktiven Testmode wird die Baudrate kontinuierlich abgefragt und neu eingestellt.

Baudrateneinstellung während des Betriebes: Baudrate über DIP-Schalter 0..2 einstellen, kurz DIP-Schalter 6 (Testmode) ein- und wieder ausschalten.

#### Schaltschwelle der Binäreingänge

Um die Schaltschwelle der Binäreingänge zu ändern, muß der Binärsignalübertrager geöffnet und Steckbrücken geändert werden.



### Warnung !

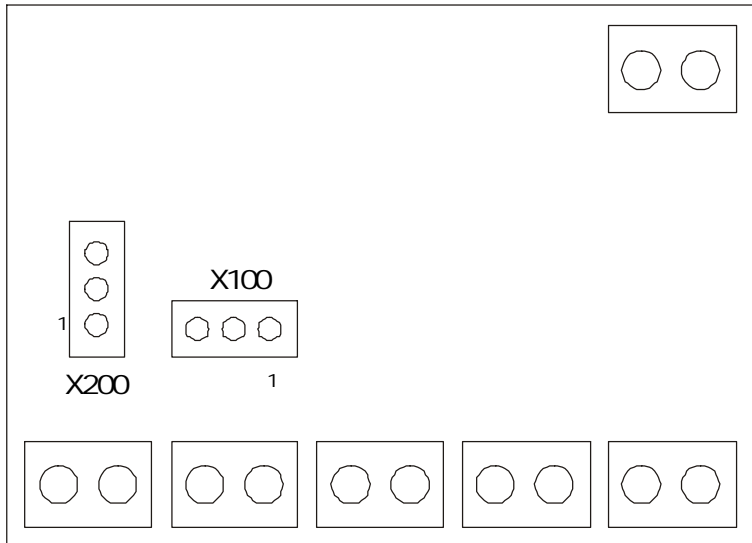
ES IST VERBOTEN DAS GERÄT IM OFFENEN ZUSTAND ZU BETREIBEN.



### Warnung !

Bei Durchführung der Änderungsmaßnahmen vor Ort sind unbedingt die Handhabungshinweise für den Umgang mit elektrostatisch gefährdeten Baugruppen und Bauelementen zu beachten (EGB).





**Abb. 7: Schaltschwelle der Binäreingänge**

Zum Umstecken der Steckbrücken müssen folgende Arbeitsschritte durchgeführt werden:

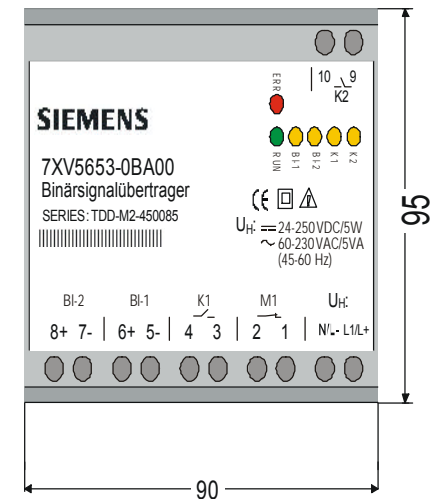
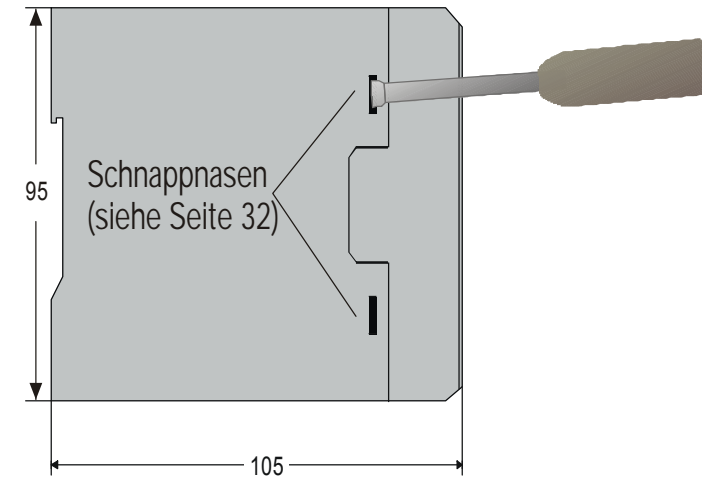
- Gerät freischalten
- Deckel vom Gehäuse abnehmen
- Dazu müssen die Schnappnasen des Deckels vorsichtig mit einem kleinen Schraubenzieher in das Geräteinnere gedrückt werden.
- Steckbrücken entsprechend Tab.8 setzen
- Gerätedeckel aufschnappen

Jumper	Stellung	Schaltschwelle	Binäreingang
X100	<b>1-2</b>	17 V	1 (BI-1)
X100	2-3	70 V	1 (BI-1)
X200	<b>1-2</b>	17 V	2 (BI-2)
X200	2-3	70 V	2 (BI-2)

**Tab. 8: Schaltschwelle der Binäreingänge**

**fett** = Werkseinstellung

### 1.4.3 Maßbilder



## 1.5 Bestelldaten

Benennung	Bestell-Nr.	Kurzangabe
Binärsignalübertrager 7XV 2-kanalig	5653 – 0BA00	
2 Binäreingänge, 2 Kommandoingänge, 1 Störmeldeausgang über Klemmen		

## 1.6 Montage und Inbetriebnahme



### Warnung!

Beim Betrieb elektrischer Geräte stehen zwangsläufig bestimmte Teile dieser Geräte unter gefährlicher Spannung. Bei Nichtbeachtung der Bedienhinweise können deshalb schwere Körperverletzungen oder Sachschäden auftreten.

Montage und elektrischer Anschluß des Geräts sollten nur durch entsprechend qualifiziertes Personal vorgenommen werden.

Insbesondere müssen alle Warnhinweise unbedingt beachtet werden.



### Warnung !

Mit Sehhilfen nicht direkt in die LWL-Elemente schauen !!!



### Warnung !

ES IST VERBOTEN DAS GERÄT IM OFFENEN ZUSTAND ZU BETREIBEN.

## Einbau

- Die Einbaustelle soll möglichst erschütterungsfrei sein. Die zulässige Umgebungstemperatur (Arbeits- bzw. Funktionstemperatur) muß eingehalten werden (siehe Technische Daten).
- Der Betrieb außerhalb des Funktionstemperaturbereichs kann zu Fehlfunktionen und zum Ausfall des Signalumsetzers führen.
- Kunststoffgehäuse, Überspannungskategorie III nach DIN EN 61010 Teil 1.
- Der Signalumsetzer läßt sich auf eine 35 mm Hutschiene (nach DIN EN 50022) aufschnappen.
- Die Geräte sind nur zum Betrieb in geschlossenen Gehäusen oder Schränken zugelassen, oder dürfen nur an Stellen montiert werden, die ausschließlich qualifiziertem Personal zugänglich sind.

## Anschluß

- Bei der elektrischen Installation sind die Vorschriften über das Errichten von Starkstromanlagen zu beachten.
- Der Anschluß der Versorgungsspannung muß gemäß VDE0100 und VDE 0160 ausgeführt werden.
- Die Hilfsspannung des Gerätes ist mit einer externen Trenneinrichtung (Schalter) zum Freischalten der Stromversorgung und einer Schutzeinrichtung (Sicherung) zu versehen (2AT oder 4AT). Die externe Trenneinrichtung muß entsprechend gekennzeichnet werden. Eventuell kann auch ein Sicherheitsautomat beide Funktionen übernehmen.
- Leitungsquerschnitt (Eindrahtleitung bzw. Litzedraht):  
0,5mm<sup>2</sup> - 2,5mm<sup>2</sup>
- Empfohlene Abisolierlänge: 5mm.



### **Warnung !**

Bei Verwendung von Litzedraht müssen Aderendhülsen mit Isolierung verwendet werden (verhindert Abspleißung).

- Es dürfen nur vorschriftsmäßig konfektionierte Lichtwellenleiter verwendet werden.
- LWL-Typen: siehe Technische Daten.
- Das zulässige optische Budget ist einzuhalten (siehe Technische Daten).
- Bei der Verlegung von LWL-Kabeln ist auf den vorgeschriebenen Biegeradius zu achten!

## Inbetriebnahme

- Prüfen, ob die Betriebsdaten mit den Werten auf dem Typschild übereinstimmen.
- Am Gerät keine Veränderungen vornehmen.
- Binärsignalübertrager mittels der Gehäuseschnappbefestigung auf einer Hutschiene aufschnappen.
- Anschluß der Hilfsenergie an Klemmen UH (DC:L+ / AC:L1) und (DC:L- / AC:N).
- Anschluß des LWL-Kabels an LWL-Empfänger und LWL-Sender mittels ST-Verbindungen.
- Oder Anschluß des RS232-Kabels
- Nach Zuschalten der Hilfsenergie ist der Binärsignalübertrager bereit. Die grüne LED 'RUN' leuchtet.

## 1.7 Einstellungen

Sämtliche Einstellungen am Binärsignalübertrager können von außen an DIP-Schaltern vorgenommen werden. Das Gehäuse muß dazu nicht geöffnet werden. Ausnahme: Einstellung der Schaltschwelle (s. Kap.1.4.2).

Beschreibung der Einstellungen siehe Kap. 1.2.2

## 1.8 Wartung

Der Binärsignalübertrager ist wartungsfrei.

Zur Reinigung des Binärsignalübertragers darf keine Flüssigkeit verwendet werden.

EG-Konformitätserklärung  
EC Declaration of Conformity

No. E471046-1 / 12.99

Hersteller: Siemens Aktiengesellschaft  
 Manufacturer: Bereich Anlagenbau und Technische Dienstleistungen ATD  
 Technische Dienstleistungen TD

Anschrift: Siemensstraße 33  
 Address: D - 71254 Ditzingen  
 Bundesrepublik Deutschland

Produkt- bezeichnung: Binärsignalübertrager 2-kanalig  
 7XV5653-0AA00  
 Product description

Das bezeichnete Produkt stimmt in der von uns in Verkehr gebrachten Ausführung mit den Vorschriften folgender Europäischer Richtlinien überein:  
 The product described above in the form as delivered is in conformity with the provisions of the following European Directives:

89/336/EWG Richtlinie des Rates zur Angleichung der Rechtsvorschriften der Mitgliedstaaten über die elektromagnetische Verträglichkeit  
 (geändert durch 91/263/EWG, 92/31/EWG, 93/68/EWG und 93/97/EWG).

*Council Directive on the approximation of the laws of the Member States relating to electromagnetic compatibility (amended by 91/263/EEC, 92/31/EEC, 93/68/EEC and 93/97/EEC)*

73/23/EWG Richtlinie des Rates zur Angleichung der Rechtsvorschriften der Mitgliedstaaten betreffend elektrische Betriebsmittel zur Verwendung innerhalb bestimmter Spannungsgrenzen (geändert durch 93/68/EWG)

*Council Directive on the approximation of the laws of the Member States related to electrical equipment designed for use within certain voltage limits (amended by 93/68/EEC)*

CE-Kennzeichnung / CE marking : 99

Die Konformität mit den Richtlinien wird nachgewiesen durch die Einhaltung folgender Normen:  
 Conformity to the Directives is assured through the application of the following standards:

Referenznummer Reference number	Ausgabedatum Edition	Referenznummer Reference number	Ausgabedatum Edition
EN 61010-1	1993	EN 50082-2	1995
EN 50081-1	1992		

Ditzingen, den / the 22. Dezember 1999

Siemens AG

Pflugfelder, GL

Name, Funktion  
Name, function



Unterschrift  
signature

Veigel, GL

Name, Funktion  
Name, function



Unterschrift  
signature

Diese Erklärung bescheinigt die Übereinstimmung mit den genannten Richtlinien, ist jedoch keine Zusicherung von Eigenschaften.  
 Die Sicherheitshinweise der mitgelieferten Produktdokumentation sind zu beachten.  
 This declaration certifies the conformity to the specified directives but contains no assurance of conformity. The safety documentation accompanying the product shall be considered in detail.

# S

Hinweise und Fragen zu diesem Produkt  
richten Sie bitte an folgende Adresse:

Siemens AG  
Bereich  
Energieübertragung und -verteilung  
Geschäftsgebiet Sekundärsysteme  
Postfach 4806  
D-90026 Nürnberg

Telefon +49 (0)180 524 7000

Bestell-Nr.:  
Bestellort.: G340B  
Printed in Germany

Power  
to the Point

---