

LWL – RS485 Converter 7XV5650 / 7XV5651

Sporadic interruption of communication (not reproducible)

The converter 7XV5650 / 51 is set for all Baud rates, from 9600 – 115200, at delivery and may therefore be directly put in service.

With this “universal” setting an extremely small number of cases have been reported in which a complete termination of the communication link (once per month or less) occurred. After switching the converter **off** and then **on** again the communication link is reestablished.

In these few cases the problem could be solved by setting the Baud rate and telegram length of the converter according to the actual Baud rate and telegram length of the Master (e.g. DIGSI or the control system).

The corresponding telegram length is set according to Table 1 with switch S1 / 6.

The Baud rate is set according to Table 2 with switch 2 / 5-8.

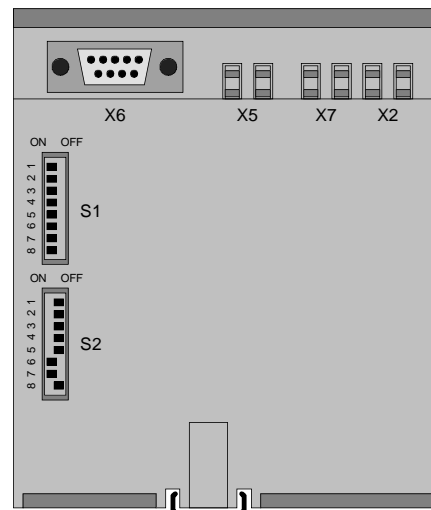


Figure: Position of the switches at time of delivery

Switch S1	Position	Meaning
1 – 2	both off	RS485 terminators 120 Ω not active
1 – 2	both on	RS485 terminators 120 Ω active
3 – 5	on	May not be changed
6	off	10 Bit Telegram length (8N1)
6	on	11 Bit Telegram length (8E1)
7	off	Channel 2 Light ON in idle state
7	on	Channel 2 Light OFF in idle state
8	off	Channel 1 Light ON in idle state
8	on	Channel 1 Light OFF in idle state

Table 1 (Switch S1 / 7 only on 7XV5651 active)

Switch S2	Position				Meaning
1 – 4	off				May not be changed
5 – 8	5	6	7	8	Baudrate
	on	on	on	on	9600
	on	on	on	off	19200
	on	on	off	on	38400
	on	on	off	off	57600
	on	off	on	off	115000
	off	on	on	off	Universal

Table 2

Switch position (**bold** is state at time of delivery)

LWL – RS485 Umsetzer 7XV5650 / 7XV5651

Sporadischer Verbindungsabbruch (nicht reproduzierbar)

Die Umsetzer 7XV5650 / 51 sind im Lieferzustand für alle Baudraten von 9600 – 115200 eingestellt und somit sofort einsatzbereit.

In dieser „Universaleinstellung“ sind nun sehr vereinzelt Störungen bekannt geworden, die einen kompletten Abbruch der Verbindung (einmal pro Monat oder weniger) zur Folge haben. Nach dem Aus- / und Einschalten des Umsetzers steht die Verbindung wieder.

Das Problem konnte in diesen einzelnen Fällen durch Einstellen der Baudrate und der Telegrammlänge des Umsetzers auf die tatsächliche Baudrate und Telegrammlänge des Masters (z.B. DIGSI, oder einer Leittechnik) behoben werden.

Die entsprechende Telegrammlänge wird nach Tabelle 1 mit Schalter S1 / 6 eingestellt.

Die Baudrate wird nach Tabelle 2 mit Schalter 2 / 5-8 eingestellt.

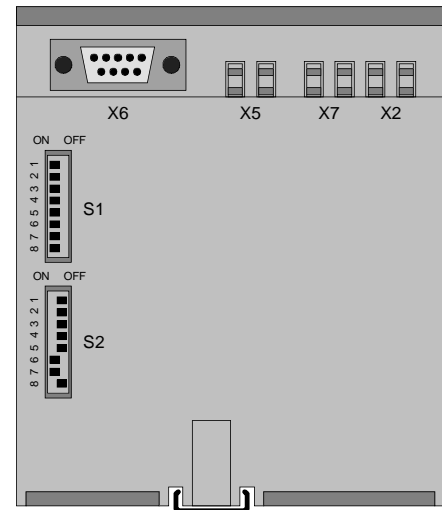


Bild: Ansicht der Schalter in Lieferstellung

Schalter S1	Stellung	Bedeutung
1 – 2	beide off	Abschlusswiderstände 120 Ω nicht eingelegt
1 – 2	beide on	Abschlusswiderstände 120 Ω eingelegt
3 – 5	on	Darf nicht verändert werden
6	off	10 Bit Telegrammlänge (8N1)
6	on	11 Bit Telegrammlänge (8E1)
7	off	Kanal 2 Ruhelicht "EIN"
7	on	Kanal 1 Ruhelicht "AUS"
8	off	Kanal 2 Ruhelicht "EIN"
8	on	Kanal 1 Ruhelicht "AUS"

Tabelle 1 (Schalter S1 / 7 nur bei 7XV5651 aktiv)

Schalter S2	Stellung				Bedeutung
1 – 4	off				nicht belegt
5 – 8	5	6	7	8	Baudrate
	on	on	on	on	9600
	on	on	on	off	19200
	on	on	off	on	38400
	on	on	off	off	57600
	on	off	on	off	115000
	off	on	on	off	Universal

Tabelle 2

Schalterstellungen (**fett** ist Lieferstellung)