

Istruzioni per l'uso

italiano: pagina 2

Generatore di impulsi 7XT71

(per la protezione di Terra Rotore con 1 – 3 Hz)

Directions for use

English: page 18

Controller Unit 7XT71

(for the rotor earth fault protection, 1–3 Hz)

Indice

Dichiarazione di conformità	3
Imballo- e disimballo dell'apparecchio	3
Indicazioni per il collegamento	4
Adattamento della tensione alternata ausiliaria	5
Regolazione della frequenza degli impulsi	5
Adattamento della frequenza degli impulsi	7
Fusibile per correnti deboli del modulo di alimentazione	7
Equipaggiamento	7
Dati di ordinazione	8
Dimensioni e collegamenti	9
Dati tecnici	11
Prove elettriche	12
Prove di resistenza meccanica	14
Condizioni climatiche	15
Condizioni di impiego	15
Costruzione	16
Schema dei collegamenti	16
Esempio di collegamento	17



Dichiarazione di conformità

Questo prodotto è conforme alla Direttiva del Consiglio della Comunità Europea relativa all'armonizzazione delle leggi degli stati membri sulla compatibilità elettromagnetica (-Direttiva sulla compatibilità elettromagnetica 89/336/CEE) e ai mezzi di esercizio elettrici per l'impiego all'interno di determinati limiti di tensione (Direttiva sulla bassa tensione 73/23/CEE).

La conformità è dimostrata dalle prove che sono state eseguite dalla Siemens AG in base all'articolo 10 della Direttiva del Consiglio in conformità alle norme generali EN 50081 e EN 50082 per la Direttiva sulla compatibilità elettromagnetica e la norma EN 60255-6 per la Direttiva sulla bassa tensione.

L'apparecchio è stato sviluppato e fabbricato secondo le norme sulla compatibilità elettromagnetica per l'impiego in campo industriale.

L'apparecchio è conforme alle norme internazionali IEC 60255 e alle norme tedesche DIN 57435/Parte 303 (corrisp. VDE 0435/Parte 303).

Disimballo e imballo dell'apparecchio

Quando l'apparecchiatura è spedita dalla fabbrica, essa è imballata secondo i requisiti stabiliti dalla norma IEC 60255-21.

Il disimballo e l'imballo devono essere eseguiti con la necessaria accuratezza, senza l'uso della forza e utilizzando strumenti adeguati. Gli apparecchi devono essere sottoposti a controllo visivo per assicurarsi che non esistano tracce esterne di danneggiamento.

L'imballaggio può essere riutilizzato per successivi trasporti e applicato nello stesso modo. L'imballo per lo stoccaggio dei singoli apparecchi non è sufficiente per il trasporto. Se viene usato un diverso tipo di imballo, quest'ultimo dovrà garantire una protezione contro le vibrazioni e gli urti conformemente a IEC 60255-21-1 classe 2 e IEC 60255-21-2 classe 1.

Prima di essere messo in tensione, l'apparecchio deve essere tenuto per almeno due ore nel luogo di funzionamento, per compensare la differenza di temperatura ed evitare la formazione di umidità e di condensa.



Attenzione

La funzionalità e la sicurezza dell'apparecchio presuppongono un trasporto adeguato nonché operazioni di stoccaggio, installazione e montaggio eseguite da personale qualificato in conformità agli avvertimenti e alle indicazioni contenuti nel presente manuale.

In particolare devono essere osservate le prescrizioni per l'installazione e la sicurezza negli impianti a correnti forti (ad es. DIN VDE). La mancata osservanza di tali norme può comportare incidenti mortali, lesioni del personale o danni materiali sull'apparecchiatura.

L'apparecchio non è stato concepito per l'impiego in ambito abitativo, in ambito commerciale e industriale e in imprese di piccole dimensioni ai sensi della definizione di cui alla norma EN 50081.

Indicazioni per il collegamento

Fissare l'apparecchiatura sul quadro elettrico per mezzo di 4 viti. Per la versione –★B★★ va tenuta sufficiente distanza dalle apparecchiature vicine. Per le dimensioni e le indicazioni di collegamento vedi le figure 4 e 5.

Predisporre una terra elettrica robusta, a bassa resistenza ohmica e a bassa induttività sulla superficie di terra posteriore con l'ausilio di almeno una vite M4. A questi scopo risultano particolarmente adeguati cavetti di massa e di messa a terra DIN 72333 Forma A, per esempio n. d'ordinazione.-15284 della ditta Druseidt, Remscheid.

Collegare tramite collegamenti a spina o collegamenti a vite. Fare attenzione ai singoli collegamenti, alle sezioni ammesse, alle coppie di serraggio e ai raggi di curvatura. Utilizzare solamente fili di rame! Per i modelli per montaggio incassato o in armadio utilizzare preferibilmente collegamenti a vite; i collegamenti a spina richiedono l'impiego di un utensile speciale e possono essere utilizzati per il cablaggio dell'impianto solo in presenza di un sistema efficace di scarico della trazione. Osservare le indicazioni delle figure 4 e 5!

Con l'impiego di collegamenti e vite si consiglia di usare terminali per cavi anulari del tipo PIGD (ditta Tyco Electronics AMP).

Per il modello a montaggio incassato i morsetti a vite possono essere usati anche senza terminali per cavi anulari. Per i cavetti sono necessari terminali per cavi a collare.



Cautela!

I moduli delle protezioni digitali contengono circuiti C–MOS. Non è consentito estrarre o innestare schede dalla custodia quando queste sono sotto tensione. I moduli devono essere maneggiati in modo tale da escludere qualsiasi possibilità di danneggiamento a causa di scariche elettrostatiche. Il maneggio dei singoli moduli dev'essere effettuato nel rispetto delle norme EEC, relative ai **Componenti Danneggiabile da scariche Elettrostatiche**.

Adattamento della tensione alternata ausiliaria:

Per tensioni nominali di 100, 110, 115 e 230 V \sim vengono usati i collegamenti 7,9.

La commutazione tra 100 e 115 V \sim da un lato e 230 V \sim dall'altro viene fatta tramite l'interruttore S1. Quest'ultimo è disposto sul circuito stampato in modo da essere facilmente accessibile e le due posizioni sono contrassegnate da "115 V" e/o "230 V". La posizione alla consegna è "115 V".

Per le tensioni nominali di 120 e 125 V \sim vengono usati i collegamenti 7, 11 e l'interruttore S1 rimane sulla posizione "115 V".

Ogni modifica dell'adattamento della tensione ausiliaria rispetto alla preimpostazione di 100...125 V \sim , deve essere assolutamente riportata sulla targhetta del frontalino dell'apparecchio facendo una crocetta sulla relativa tensione.

Regolazioni / adjusting values	
Tensione ausiliaria / Power supply	
Impostazione di consegna / Delivery con.	modificata / modified
100...125 V	<input checked="" type="checkbox"/>
230 V AC	<input type="checkbox"/>
Frequenza degli impulsi / Frequency of polarity reversal	
0,5 Hz	<input type="checkbox"/>
1,0 Hz	<input type="checkbox"/>
1,5 Hz	<input checked="" type="checkbox"/>
2,0 Hz	<input type="checkbox"/>
2,5 Hz	<input type="checkbox"/>
3,0 Hz	<input type="checkbox"/>
3,5 Hz	<input type="checkbox"/>
4,0 Hz	<input type="checkbox"/>

Figura 1 Targhetta sul frontalino

Regolazione della frequenza degli impulsi:

Tramite l'interruttore S2 a quattro posizioni sul circuito stampato è possibile selezionare 8 diverse frequenze degli impulsi:

Interruttore S2	S2.1	S2.2	S2.3	S2.4
Frequenza degli impulsi				
0,5 Hz	OFF	OFF	OFF	OFF
1,0 Hz	OFF	ON	OFF	OFF
1,5 Hz	OFF	OFF	ON	OFF
2,0 Hz	OFF	ON	ON	OFF
2,5 Hz	OFF	OFF	OFF	ON
3,0 Hz	OFF	ON	OFF	ON
3,5 Hz	OFF	OFF	ON	ON
4,0 Hz	OFF	ON	ON	ON

Alla consegna l'apparecchio è impostato su una frequenza di 1,5 Hz. Se tale preimpostazione viene modificata, è opportuno segnare con una crocetta la nuova frequenza sulla targhetta del frontalino dell'apparecchio (vedi figura).

La figura sottostante mostra una parte del modulo a innesto estratto con la posizione e la denominazione degli interruttori rilevanti.

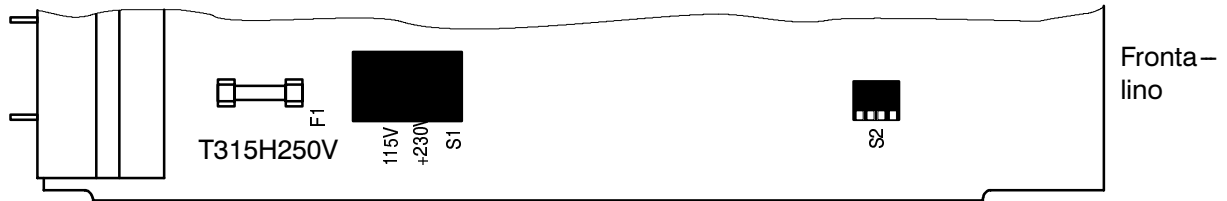


Figura 2 Parte del modulo a innesto

Vista anteriore degli interruttori S1 e S2

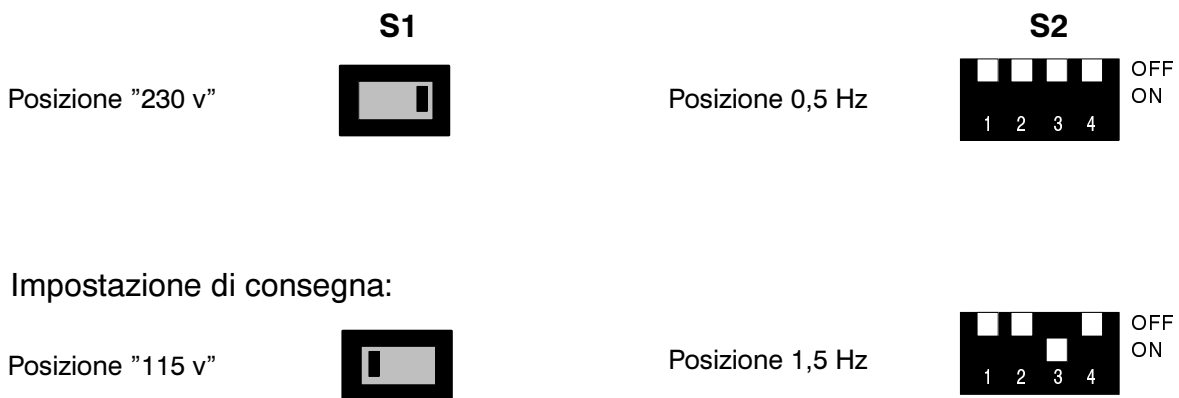


Figura 3 Posizioni degli interruttori (esempi)

Regolazione della frequenza degli impulsi:

Il valore preimpostato di 1,5 Hz è un valore empirico e di regola può essere lasciato. Un abbassamento del valore si rende necessario in caso di grandi capacità di terra del rotore, e/o se nel dispositivo di energizzazione sono montati condensatori verso terra. Qui va letto il valore di misura durante il funzionamento R_{terra} dell'apparecchio. La frequenza degli impulsi va abbassata se, in condizione di assenza di guasti, viene indicata una resistenza del rotore troppo bassa. In alternativa è possibile usare anche la funzione di registrazione dei guasti nella protezione 7UM. Bisogna impostare la registrazione grafica dei guasti sul rilevamento dei valori istantanei e avviare una registrazione tramite il programma di comando con il generatore non eccitato. Per il regolare funzionamento la protezione necessita prima di ogni inversione di polarità di un segnale "libero da cambio del carico" per circa 100 ms.

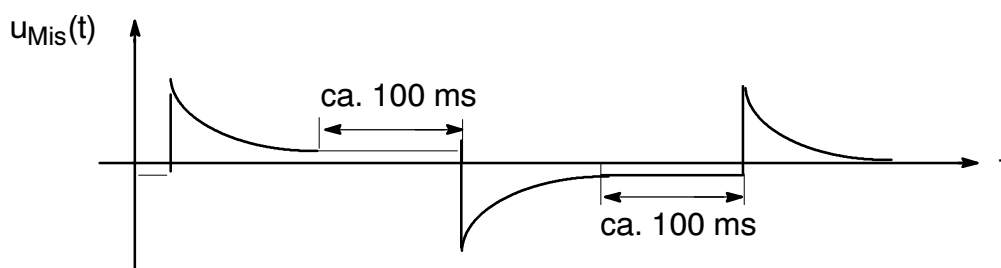


Figura 4 Andamento della corrente di cambio del carico con generatore non eccitato

In caso di piccole capacità di terra del rotore la frequenza di inversione degli impulsi può essere aumentata. Qui bisogna controllare in modo particolare anche il risultato di misurazione con la macchina energizzata.

Fusibile per correnti deboli del modulo di alimentazione:

L'alimentazione dell'apparecchio avviene tramite un fusibile per correnti deboli T315H250V. Questo è collocato in un supporto a scatto sul circuito stampato ed è accessibile dopo aver estratto il modulo dalla custodia (vedi figura 2).

Equipaggiamento

Tutte le funzioni sono sistemate su un modulo piatto. Tale modulo, completato da una lamiera di guida, un connettore a spina e un'unità frontale, forma il modulo a innesto dell'apparecchio. Tale modulo è inserito in una custodia 7XP20. La guida del modulo a innesto nella custodia si ottiene tramite camme nella lamiera di guida, un distanziatore sul modulo piatto e tramite la formatura del connettore. All'interno la custodia non è verniciata e per le caratteristiche elettriche del materiale impiegato è in grado di rilevare funzioni di collegamento a terra e di schermatura. La superficie del modulo è collegata tramite molle di contatto con l'interno della custodia. Il collegamento a terra è effettuato prima dei connettori. Sulla custodia è previsto un punto di contatto al quale è possibile avvitare a bassa resistenza ohmica un nastro di rame con due viti di terra.

La custodia ha grado di protezione IP51, per i morsetti vale IP21.

Possano essere forniti due diversi tipi di custodia:

– **7XT7100–0BA00** in custodia 7XP20 con morsetti laterali per **montaggio sporgente**

La custodia consiste in una "scatola" di lamiera e ha sulla parete posteriore un connettore a spina con quattro forature per fissare la custodia al quadro.

Tutti i segnali esterni arrivano a questo connettore a spina della custodia che è bloccato senza viti sul lato posteriore della custodia ed è collegato direttamente, ovvero senza cablaggio intermedio, ai morsetti a vite. A seconda del collegamento elettrico è a disposizione un collegamento a vite per due terminali per cavo. A scelta è possibile, al posto dei terminali ad anello per cavi, collegare direttamente a vite fino a tre fili (anche di sezioni diverse). Usare solamente fili di rame.

Per le dimensioni fare riferimento alla fig 4.

– **7XT7100–0EA00** in custodia 7XP20 con morsetti sul retro per **montaggio incassato**
o **montaggio in armadio**

La custodia consiste in una "scatola" di lamiera, una parete posteriore e due angolari in lamiera per fissare la custodia al quadro o nell'armadio.

Tutti i segnali esterni giungono a un connettore a spina (lato della custodia) che è bloccato senza viti in un'apertura della parete posteriore. A seconda del collegamento elettrico è a disposizione un collegamento a vite per due terminali per cavo e parallelamente un collegamento a spina (collegamento crimp). Per il cablaggio dell'impianto si raccomanda di utilizzare preferibilmente i collegamenti a vite. Per i collegamenti a spina si richiede un utensile speciale. Non si dovrebbe effettuare un collegamento con fili singoli senza capicorda. Usare solamente fili di rame.

Per le dimensioni fare riferimento alla fig 5.

Dati di ordinazione

Generatore di impulsi	7 XT7100 –	8.	9.	10.	11.	12.
		0		A	0	0
Costruzione						
Montaggio sporgente con morsetti laterali						B
Montaggio incassato con morsetti sul lato posteriore						E

Dimensioni e collegamenti

7XT7100-0BA00 per montaggio sporgente con morsetti laterali

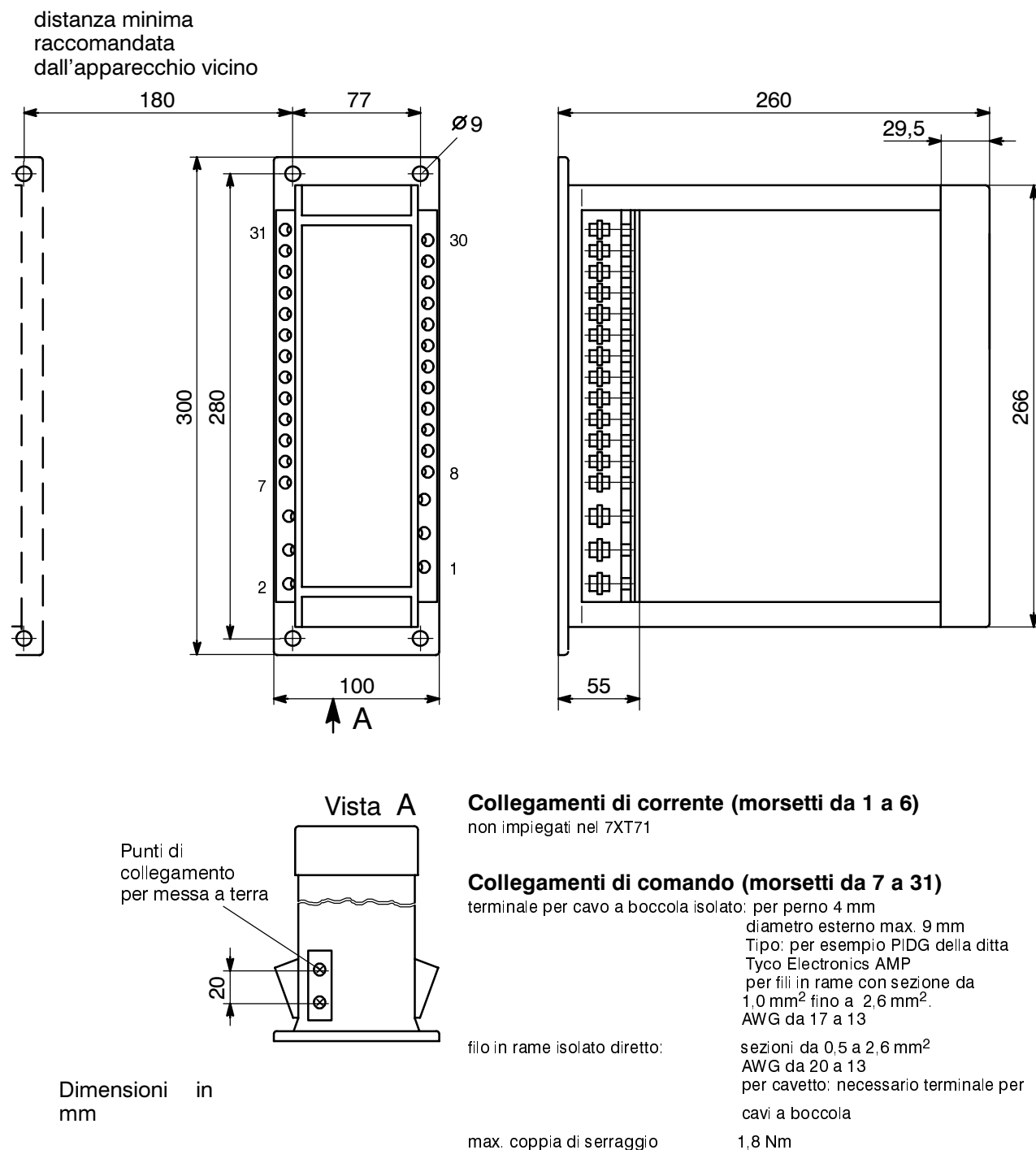
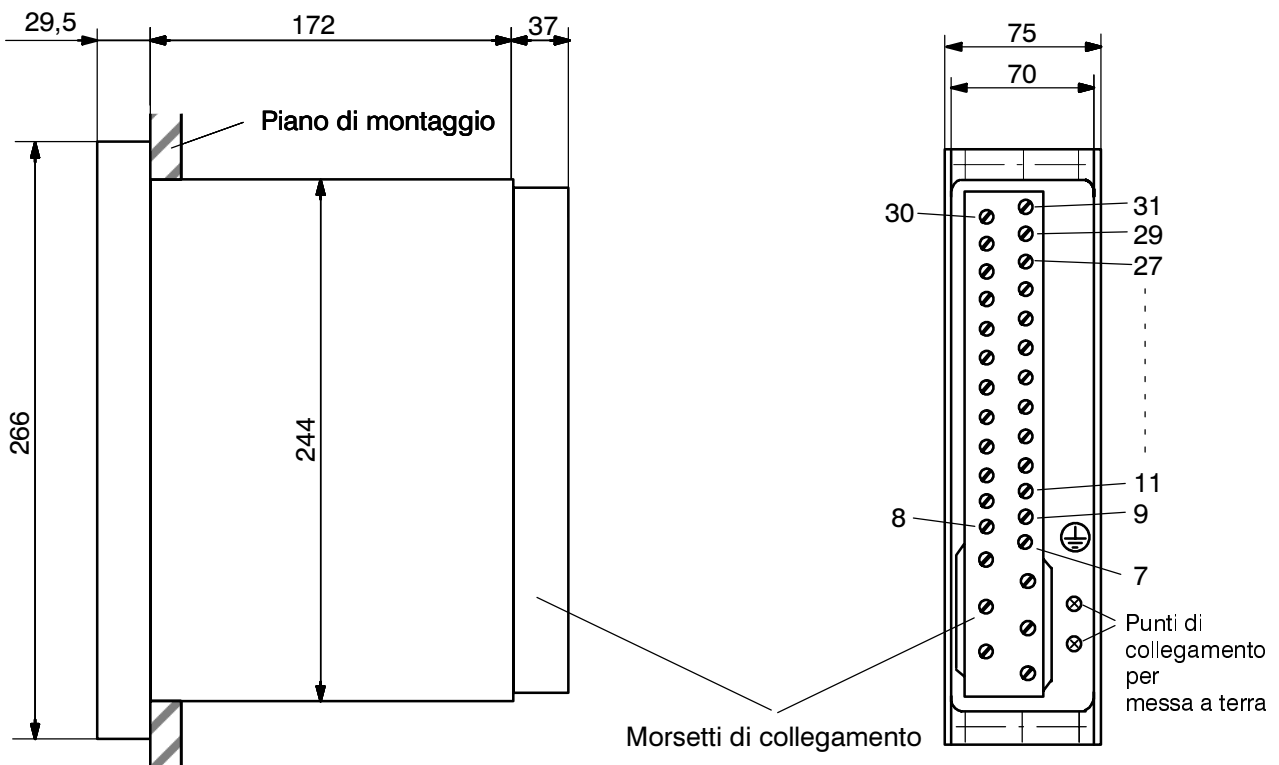


Figura 4 Montaggio sporgente

7XT7100-0EA00 per montaggio incassato o montaggio in armadio



Collegamenti di corrente (morsetti da 1 a 6)

non impiegati nel 7XT71

Collegamenti di comando (morsetti da 7 a 31)

Collegamento a vite terminale cavo a boccola): per perno 4 mm diametro esterno max. 9 mm
 Tipo: per esempio PIDG della ditta Tyco Electronics AMP
 per fili in rame con sezione da 1,0 mm² fino a 2,6 mm².
 AWG da 17 a 13

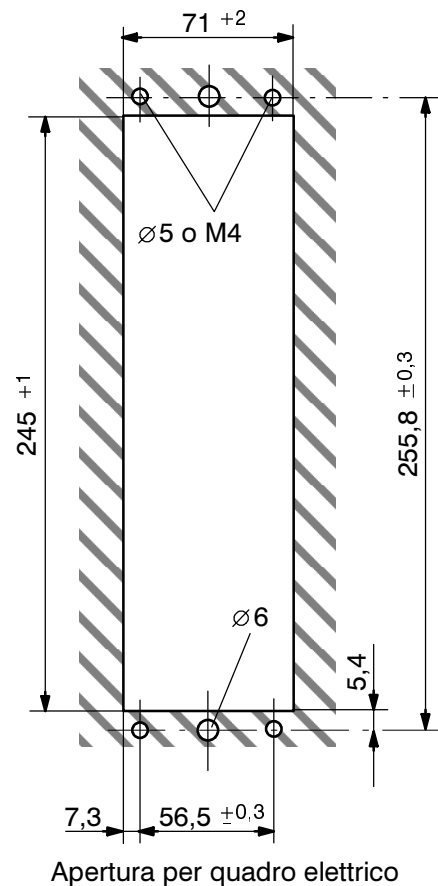
In parallelo contatto crimp con doppia molla con molla a lamina

per fili in rame con sezione da 0,5 mm² fino a 2,5 mm².
 AWG da 20 a 13

max. coppia di serraggio

1,8 Nm

Dimensioni in mm



Apertura per quadro elettrico

Figura 5 Montaggio incassato o in armadio

Dati tecnici

Tensione ausiliaria

Collegamenti	7, 9	7, 11	7, 9
Tensione alternata ausiliaria nominale $U_{H\sim}$, 50/60 Hz	100, 110, 115 V \sim ¹⁾	120, 125 V \sim ¹⁾	230 V \sim ²⁾
Campo di lavoro ammissibile campo di temperatura da -5 a +40 °C da -5 a +55 °C	da 80 a 132 V \sim da 80 a 127 V \sim	da 96 a 144 V \sim da 96 a 138 V \sim	da 184 a 264 V \sim da 184 a 253 V \sim

1) Interruttore S1 in posizione "115 V" (posizione originaria)

2) Interruttore S1 in posizione "230 V"

Autoconsumo ca. 5 VA

Tensione di uscita U_{uscita} resistente a cortocircuiti

Collegamenti 25, 27
corrente max. di uscita ± 50 V (± 4 V)
20 mA

Tensione di uscita $U_{comando}$ resistente a cortocircuiti

Collegamenti 19, 21
corrente max. di uscita < 15 V
2 mA

Tensione di uscita U_{misura} resistente a cortocircuiti

Collegamenti 15, 17
corrente max. di uscita < 15 V
2 mA

Frequenza di inversione di polarità

Campo di taratura
commutabile con interruttore S2 da 0,5 a 4,0 Hz ± 10 %

Posizione originaria 1,5 Hz ± 10 %

Versione firmware della protezione

7UM515 a partire da V3.11
7UM62 a partire da V4.1

Prove elettriche

Prove di isolamento

Norme:	IEC 60255–5 e IEC 60870–2–1
– Prova ad alta tensione (prova di routine) uscita: collegamenti 25, 27 contro tutti gli altri collegamenti	4 kV (eff); 50 Hz
– Prova ad alta tensione (prova di routine) Tensione ausiliaria: collegamenti 7, 9 contro tutti gli altri collegamenti	3,5 kV–
– Prova ad alta tensione (prova di routine) Uscite: collegamenti 15, 17, 19, 21 contro tutti gli altri collegamenti	3,5 kV–
– Prova a impulso (prova di tipo) tutti i circuiti, classe III	5 kV (picco); 1,2/50 ms; 0,5 J; 3 impulsi positivi e 3 impulsi negativi a distanza di 5 s

Prove di compatibilità elettromagnetica (CEM) (prove di tipo)

Norme:	IEC 60255–6, IEC 60255–22 (norme del prodotto) EN 50082–2 (norma fondamentale tecnica) VDE 0435 Parte 303
– Prova ad alta frequenza IEC 60255–22–1, classe III e VDE 0435 Parte 303, Classe III	2,5 kV (picco); 1 MHz; $t = 15 \text{ ns}$; 400 impulsi al s; durata della prova 2 s
– Scarica elettrostatica IEC 60255–22–2 classe III 61000–4–2, classe III	4 kV/6 kV picco scarica per contatto; 8 kV picco carica atmosferica; e IEC entrambe le polarità; 150 pF; $R_i = 330 \text{ W}$
– Esposizione a campo AfF, non modulato IEC 60255–22–3 (Report) classe III	10 V/m; da 27 MHz a 500 MHz
– Irradiazione con campo ad alta frequenza, modulato in ampiezza IEC 61000–4–3, classe III	10 V/m; 80 MHz fino a 1000 MHz; 80 % AM; 1 kHz

– Esposizione a campo AF, a modulazione di impuls IEC 61000–4–3/ENV 50204, classe III	10 V/m; 900 MHz; frequenza di ripetiz. 200 Hz; ED 50 %
– Transitori di breve durata / impulso IEC 60255–22–4 e IEC 61000–4–4, classe III	2 kV; 5/50 ns; 5 kHz; lunghezza impulso = 15 ms; frequenza di ripetizione 300 ms; entrambe le polarità; $R_i = 50 \text{ W}$; durata della prova 1 min
– Alta frequenza guidata, modulata in ampiezza IEC 61000–4–6, classe III	10 V; 150 kHz fino a 80 MHz; 80 % AM; 1 kHz
– Campo magnetico a frequenza industriale IEC 61000–4–8, classe IV IEC 60255–6	30 A/m, permanenti; 300 A/m per 3 s; 50 Hz; 0,5 m T;

Altre prove di compatibilità elettromagnetica (prove di tipo)

– Oscillatory Surge Withstand Capability ANSI/IEEE C37.90.1	2,5 kV fino a 3 kV (picco); 1 MHz fino a 1,5 MHz, onda attenuata; 50 impulsi al s; durata 2 s; $R_i = 150 \text{ W}$ fino a 200 W
– Fast Transient Surge Withstand Capability ANSI/IEEE C37.90.1	4 kV fino a 5 kV; 10/150 ns; 50 impulsi a s; entrambe le polarità; durata 2 s; $R_i = 80 \text{ W}$
– Radiated Electromagnetic Interference ANSI/IEEE C37.90.2	35 V/m 25 MHz fino a 1000 MHz;
– Vibrazioni IEC 60694 IEC 61000–4–12	2,5 kV (picco), polarità alternante; 1 MHz, 10 MHz e 50 MHz, onda attenuata; $R_i = 200 \text{ W}$

Prove di compatibilità elettromagnetica – Emissioni (Prove di tipo)

Norma:	EN 50081–1 (norma tecnica fondamentale)
Tensione radiodisturbi sulla rete, solo ausiliaria CISPR 22, EN 55022, classe valore limite B DIN VDE 0878 Parte 22, Classe valore limite B	da 150 kHz a 30 MHz
– Intensità di campo con perturbazione radio CISPR 22, EN 55022, classe valore limite B DIN VDE 0878 Parte 22, Classe valore limite B	30 MHz fino a 1000 MHz

Prove di resistenza meccanica

Vibrazioni ed urti durante l'esercizio

Norme:	IEC 60255–21 e IEC 60068–2
– Vibrazione IEC 60255–21–1, classe 2 IEC 60068–2–6	sinusoidale 10 Hz fino a 58 Hz: $\pm 0,075$ mm ampiezza 58 Hz fino a 150 Hz: 1 g accelerazione continuità di frequenza 1 ottave/min 20 cicli in 3 assi ortogonali .
– Urto IEC 60255–21–2, classe 1 IEC 60068–2–27	semi–sinusoidale accelerazione 5 g, durata 11 ms, 3 urti in entrambe le direzioni dei 3 assi
– Vibrazione con scosse telluriche IEC 60255–21–3, classe 1 IEC 60068–3–3	sinusoidale 1 Hz fino a 8 Hz: $\pm 3,5$ mm ampiezza (asse orizzontale) 1 Hz fino a 8 Hz: $\pm 1,5$ mm ampiezza (asse verticale) 8 Hz fino a 35 Hz: 1 g accelerazione (asse orizzontale) 8 Hz fino a 35 Hz: 0,5 g accelerazione (asse verticale) continuità di frequenza 1 ottave/min 1 ciclo in 3 assi ortogonali

Vibrazioni ed urti durante il trasporto

Norme:	IEC 60255–21 e IEC 60068–2
– Vibrazione IEC 60255–21–1, classe 2 IEC 60068–2–6	sinusoidale 5 Hz fino a 8 Hz: $\pm 7,5$ mm ampiezza; 8 Hz fino a 150 Hz: 2 g accelerazione continuità di frequenza 1 ottave/min 20 cicli in 3 assi ortogonali .
– Urto IEC 60255–21–2, classe 1 IEC 60068–2–27	semi–sinusoidale accelerazione 15 g, durata 11 ms, je 3 urti in entrambe le direzioni dei 3 assi

– Urto costante IEC 60255–21–2, classe 1 IEC 60068–2–29	semi–sinusoidale accelerazione 10 g, durata 16 ms, 1000 urti in entrambe le direzioni dei 3 assi
---	--

Condizioni climatiche

Temperatura

Norma:	IEC 60255–6
– Temperatura raccomandata per l'esercizio Tensione alternata ausiliaria nominale +15 % Tensione alternata ausiliaria nominale +10 %	da –5 °C a +40 °C da –5 °C a +55 °C
– Temperatura limite per l'immagazzinaggio – Temperatura limite per il trasporto	da –25 °C a +55 °C da –25 °C a +70 °C

Trasporto e immagazzinaggio con imballo standard di fabbrica!!

Umidità

– Grado di umidità ammissibile	media annuale \leq di umidità relativa dell'aria 75%; 56 giorni all'anno fino a 95 % di umidità relativa; Condensa non ammessa!
--------------------------------	---

Si consiglia di installare gli apparecchi in modo tale che non siano esposti alla luce diretta del sole e non siano sottoposti a forti sbalzi di temperatura. Fenomeni questi che possono provocare una rapida formazione di condensa.

Condizioni di impiego

L'apparecchio è dimensionato per l'impiego nel settore industriale, ovvero per il montaggio in normali sale relè o impianti in modo da garantire un'adeguata **compatibilità elettromagnetica (EMC)** con montaggio effettuato a regola d'arte. Devono essere adottati inoltre i seguenti accorgimenti:

- I contattori o relè installati nello stesso armadio o sullo stesso quadro delle protezioni digitali, devono essere dotati di idonei dispositivi spegniarco.
 - Collocare XT71 e 7UM515 o 7UM62 possibilmente nello stesso armadio, e/o vicini l'uno all'altro.
 - I collegamenti tra 7XT71 e 7UM515 o 7UM62 devono essere schermati e non superare i 2 m di lunghezza.
-

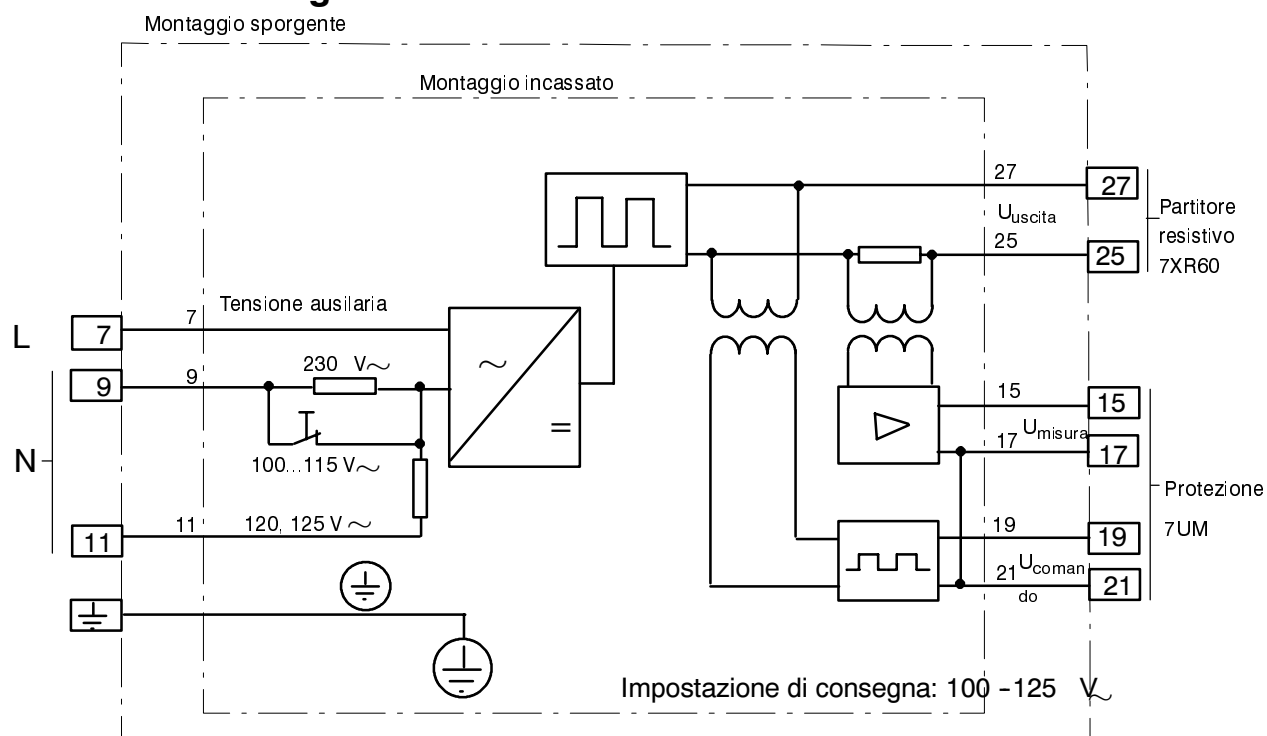
- Non è consentito estrarre o inserire singole schede dalla custodia quando queste sono sotto tensione. Se le schede sono fuori dalla custodia, alcuni componenti possono danneggiarsi a causa di scariche elettromagnetiche; devono essere osservate le normative EGB (per Componenti sottoposti a pericolo di scariche elettromagnetiche). Quando la custodia è montata a incasso non esiste un siffatto pericolo.

ATTENZIONE! L'apparecchio non è stato concepito per un utilizzo in ambienti residenziali nel senso della definizione nella norma EN 50081.

Costruzione

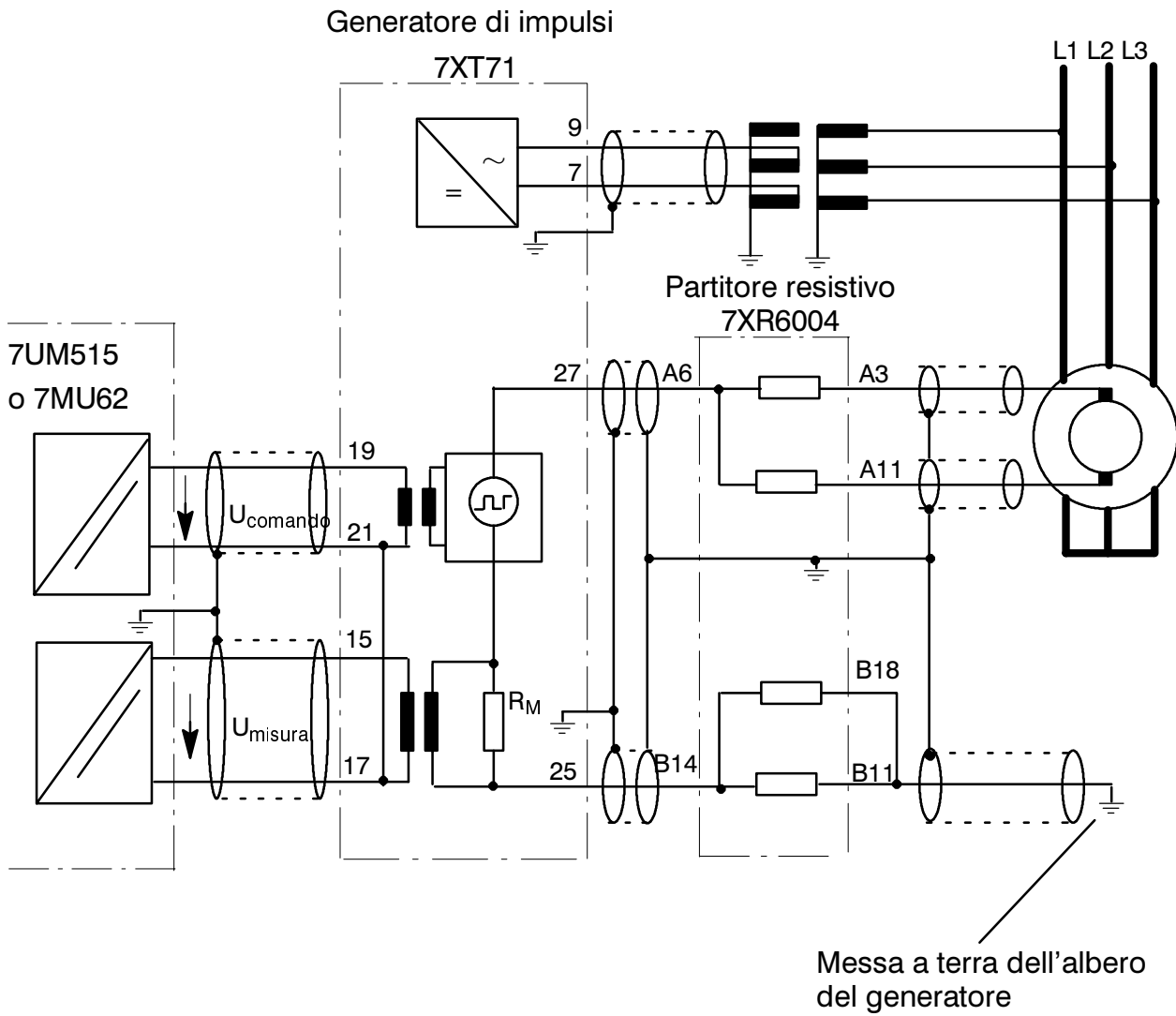
Custodia	7XP20
Dimensioni	vedi paragrafo "Dimensioni e collegamenti"
Peso	
– in custodia per montaggio sporgente	ca. 3,5 kg
– in custodia per montaggio incassato o in armadio	ca. 3 kg
Grado di protezione in accordo con EN 60529	
– custodia	IP 51
– morsetti	IP 21

Schema dei collegamenti



Schema elettrico apparecchio per collegamento (generatore di impulsi) 7XT7100-0*A00

Esempio di collegamento



Esempio di collegamento (per tensione di eccitazione < 850 V)

Contents

Indication of Conformity	19
Unpacking and Repacking	19
Installation Notes	20
Power Supply Modification	21
Setting the Frequency of Polarity Reversal	21
Matching the Frequency of Polarity Reversal	23
Power Supply Fuse	23
Arrangements	23
Ordering Data	24
Dimensions and Connections	25
Technical Data	27
Electrical Tests	28
Mechanical Stress Tests	30
Climatic Stress Tests	31
Service Conditions	31
Design	32
General Diagram	32
Connection Example	33



Indication of Conformity

This product is in conformity with the directive of the Council of the European Communities on the approximation of the laws of the Member States relating to electromagnetic compatibility (EMC Council Directive 89/336/EEC) and concerning electrical equipment for application within specific voltage limits (Low-voltage directive 73/23 EEC).

Conformity is proved by tests that had been performed according to article 10 of the Council Directive in accordance with the generic standards EN 50081 and EN 50082 (for EMC-directive) and the standards EN 60255–6 (for low-voltage-directive) by Siemens AG.

The device is designed and manufactured for application in industrial environment.

The device is designed in accordance with the international standards of IEC 60255 and the German standards DIN 57435 part 303 (corresponding to VDE 0435 part 303).

Unpacking and Repacking

When dispatched from the factory, the equipment is packed in accordance with the guidelines laid down in IEC 60255–21, which specifies the impact resistance of packaging.

This packing shall be removed with care, without force and without the use of inappropriate tools. The equipment should be visually checked to ensure that there are no external traces of damage.

The transport packing can be re-used for further transport when applied in the same way. The storage packing of the individual relays is not suited to transport. If alternative packing is used, this must also provide the same degree of protection against vibration and shock stress, as laid down in IEC 60255–21–1 class 2 and IEC 60255–21–2 class 1.

Before initial energization with supply voltage, the relay shall be situated in the operating area for at least two hours in order to ensure temperature equalization and to avoid humidity influences and condensation.



Warning

The successful and safe operation of this device is dependent on proper handling and installation by qualified personnel under observance of all warnings and hints contained in the instruction manual.

In particular the general erection and safety regulations (e.g. IEC, DIN, VDE, or national standards) regarding the correct use of hoisting gear must be observed. Non-observance can result in death, personal injury or substantial property damage.

The relay is not designed for use in residential, commercial or light-industrial environment as defined in EN 50081.

Installation Notes

Secure the unit with four screws to the panel. Verify sufficient space to adjacent relays in case of model –★B★★. Refer to Figures 4 and 5 for dimensions and connection hints.

Make a solid low-resistance and low-inductance earth connection between the earthing surface at the side or rear wall of the unit using at least one standard screw M4, and the earthing continuity system of the panel or cubicle.

Make connections via the screwed or snap–in terminals. Observe labelling of the individual terminals to ensure correct location. Observe the max. permissible conductor cross–sections and torque values as well as the bending radius. Use copper conductors only! The use of the screwed terminals is recommended; snap–in connection (on models for panel flush mounting or cubicle installation) requires special tools and must not be used for field wiring unless proper strain relief is ensured. Refer to Figures 4 and 5 for connection hints.

For screwed terminals, ring cable lugs type PIDG of Messrs. Tyco Electronics AMP are recommended.

The screwed terminals of models for panel surface mounting can be connected without ring cable lugs. The use of flexible wires requires end sleeves.



Caution!

The printed circuit boards of numerical relays contain CMOS circuits. These shall not be withdrawn or inserted under live conditions! The modules must be so handled that any possibility of damage due to static electrical charges is excluded. During any necessary handling of individual modules the recommendations relating to the handling of electrostatically endangered components (EEC) must be observed.

In installed conditions, the modules are in no danger.

Power Supply Modification:

For nominal voltages of 100, 110, 115 and 230 Vac terminals 7 and 9 are used. The changeover between the range of 100 to 115 Vac and 230 Vac is carried out via switch S1. The latter is located on the printed circuit board in such a way that it is easily accessible. Its two switch positions are marked with “115 V” and accordingly “230 V”. The default setting is “115 V”.

For nominal voltages of 120 and 125 Vac the connection terminals 7 and 11 are used. The switch S1 is put into position “115 V”

Any change in the default setting of the auxiliary voltage matching of 100...125 Vac may be indicated on the label of the front panel of the device making a cross on the corresponding voltage value

Einstellungen / adjusting values	
Hilfsspannung / Power supply	
Lieferstellung / Delivery con.	geändert / modified
100...125 V AC <input checked="" type="checkbox"/>	<input type="checkbox"/>
230 V AC	<input type="checkbox"/>
Umpolfrequenz / Frequency of polarity reversal	
0,5 Hz <input type="checkbox"/>	2,5 Hz <input type="checkbox"/>
1,0 Hz <input type="checkbox"/>	3,0 Hz <input type="checkbox"/>
1,5 Hz <input checked="" type="checkbox"/>	3,5 Hz <input type="checkbox"/>
2,0 Hz <input type="checkbox"/>	4,0 Hz <input type="checkbox"/>

Figure 1 Label on front panel

Setting the Frequency of Polarity Reversal:

Via a quadruple switch S2 located on the printed circuit breaker 8 different frequencies of polarity reversal can be selected.

Switch S2				
Frequency of polarity reversal	S2.1	S2.2	S2.3	S2.4
0.5 Hz	OFF	OFF	OFF	OFF
1.0 Hz	OFF	ON	OFF	OFF
1.5 Hz	OFF	OFF	ON	OFF
2.0 Hz	OFF	ON	ON	OFF
2.5 Hz	OFF	OFF	OFF	ON
3.0 Hz	OFF	ON	OFF	ON
3.5 Hz	OFF	OFF	ON	ON
4.0 Hz	OFF	ON	ON	ON

The frequency of polarity reversal in the default setting is 1,5 Hz. Any changes in the default setting of the frequency of polarity reversal may be indicated on the label of the front panel of the device (see Figure 1) making a cross on the corresponding frequency value.

The following figure is a partial view of a module pulled out of the housing. Position and designation of the relevant switches can also be learned from this illustration.

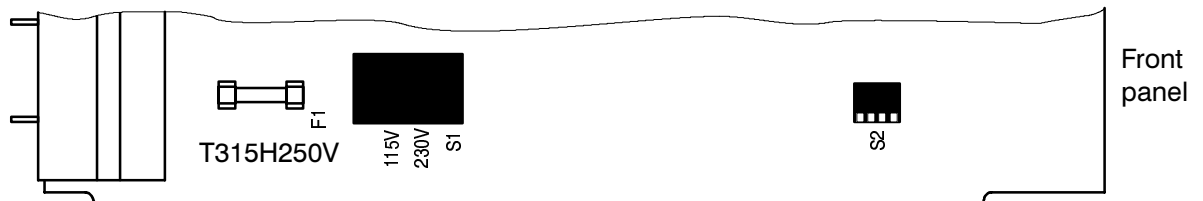


Figure 2 Part view of the board

Front view of switch S1 and S2:



Figure 3 Switch positions (example)

Matching the frequency of polarity reversal:

The preset value of 1.5 Hz is an experimental value and usually the user does not have to change it.

The value must be lowered in case of larger rotor earth capacitances or if the excitation system is equipped with capacitors towards earth. Read out the operational measured value R_{earth} of the protective device. If the value of the rotor earth capacitance is too low supposed there is no fault, the frequency of polarity reversal is to be reduced. As an alternative, the fault recording function of the device can be applied. When executing fault recording select its instantaneous value acquisition mode. Furthermore, a test record must be initiated via the operating program with the generator not being excited. To ensure proper functioning the protection system needs a signal, which is charge exchange free for approx. 100 ms, each time polarity reversal is carried out (see Figure 4).

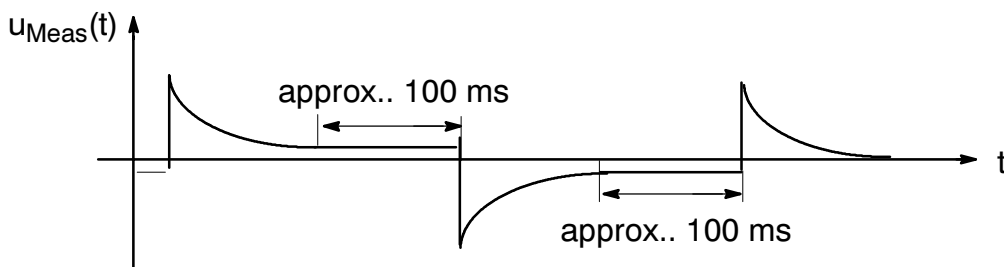


Figure 4 Charge exchange process with the generator not being excited

For smaller rotor–earth–capacities the user may raise the frequency of polarity. In a next step please check the measured results with the machine being excited.

Power Supply Fuse:

The power supply of the device is protected by fine–wire fuse T315H250V. The latter is hold by a snap–in fastener which is located on the printed circuit board. The fine–wire fuse can easily be accessed by pulling the module out of the housing (see Figure 2).

Arrangements

All functions including transformer are accommodated on a printed circuit board. This p.c.b. forms, complemented by a guide plate, a multi-pin connector module and a front unit, a plug-in module which is installed in a housing 7XP20.

The guide plate cams in conjunction with distance pieces on the p.c.b. and the shaping of the connector modules ensure proper mounting and fixing of the module. The inner part of the housing is free from enamel and thus functions as a large contact plane and shield with solid electrical conductivity and mates with the earthing blades of the module. Connection to earth is made before the plugs make contact. An earthing area has been provided at the housing to which grounding strips can be connected in order to ensure solid low-impedance earthing.

The degree of protection for the housing is IP51, for the terminals IP21.

Two different types of housings can be delivered:

- **7XT7100–0BA00** in housing 7XP20 with terminals at both sides for **panel surface mounting**

The housing is built of a metal tube and carries a terminal block with four holes for fixing the relay to the panel.

All external signals are connected to the terminal block which is mounted without screws at the rear of the housing. For each electrical connection, one screwed terminal for the use of up to two ring cable lugs is provided. Alternatively, up to two solid bare wires (even with different diameter) can be connected directly. Use copper conductors only!

For dimensions please refer Figure 4.

- **7XT7100–0EA00** in housing 7XP20 with terminals at the rear for **panel flush mounting or cubicle installation**

The housing is built of a metal tube and carries fixing angles for mounting into the panel cut-out or into the cubicle rack.

All external signals are connected to a connector block which is mounted without screws at the rear of the housing. For each electrical connection, one screwed terminal for the use of up to two ring cable lugs and one parallel snap-in terminal are provided. For field wiring, the use of the screwed terminals is recommended; snap-in terminals require special tools. Do not connect them with single wires without cable lugs. Use copper conductors only!

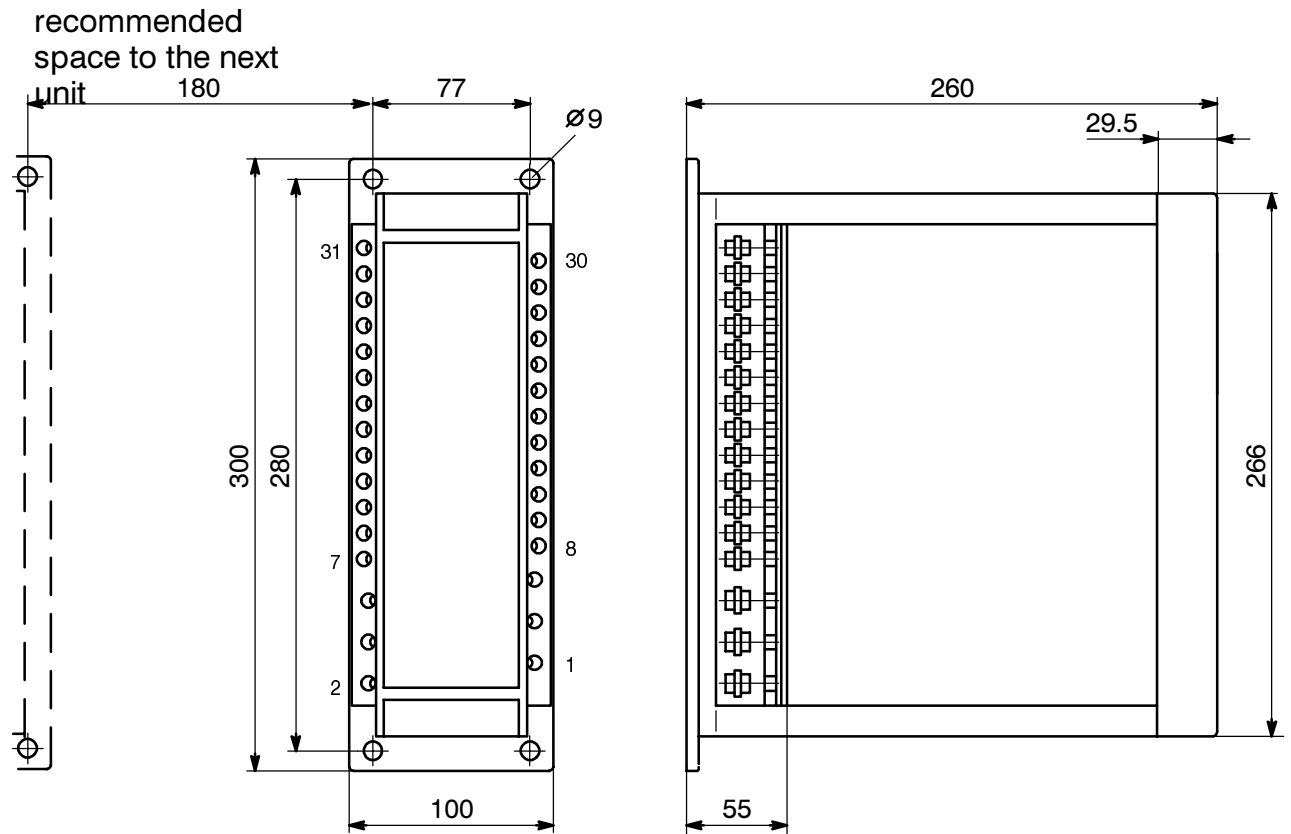
For dimensions please refer Figure 5.

Ordering Data

Controller Unit	7XT7100	-	8.	9.	10.	11.	12.
			0		A	0	0
<hr/>							
Construction							
in housing for panel surface mounting with terminals at both sides							B
in housing for panel flush mounting or cubicle installation							E
<hr/>							

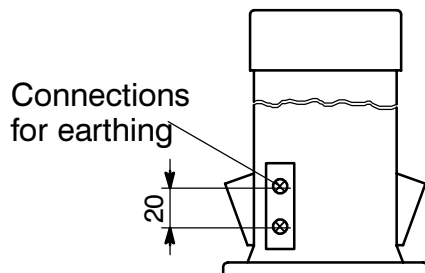
Dimensions and Connections

7XT7100–0BA00 Housing for **panel surface mounting** with terminals at both sides



↑ A

View A



Dimensions in mm

Current connections (terminals 1 to 6):

not used in 7XT71

Voltage connections (terminals 7 to 31):

isolated ring cable lug: for bolts 4 mm diameter
 max. major diameter 9 mm
 type: e.g. PIDG of Messrs.
 Tyco Electronics AMP
 for copper wires with cross-section
 1.0 mm² to 2.6 mm²
 AWG 17 to 13

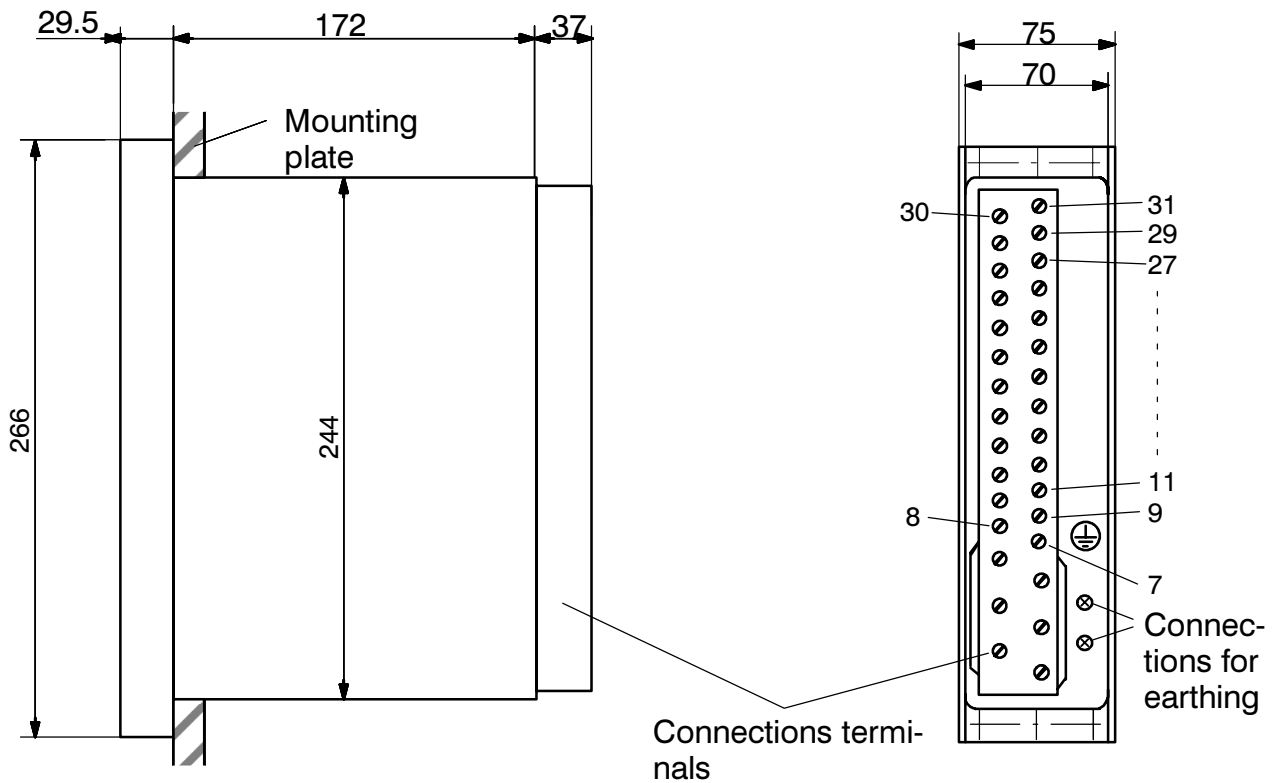
solid bare copper wire directly: cross-section 0.5 mm² to 2.6 mm²
 AWG 20 to 13

flexible wire requires end sleeves

max. torque value 1.8 Nm or 16 in-lbs

Figure 4 Panel surface mounting

7XT7100-0EA00 Housing for **panel flush mounting** or **cubicle installation**



Current connections (terminals 1 to 6):

not used in 7XT71

Voltage connections (terminals 7 to 31):

isolated ring cable lug: for bolts 4 mm diameter
 max. major diameter 9 mm
 type: e.g. PIDG of Messrs. Tyco Electronics AMP
 for copper wires with cross-section 1.0 mm² to 2.6 mm²
 AWG 17 to 13

Snap-in terminal: for copper wires with cross-section 0.5 mm² to 2.5 mm²
 AWG 20 to 13

max. torque value 1.8 Nm or 1.6 in-lbs

Dimensions in mm

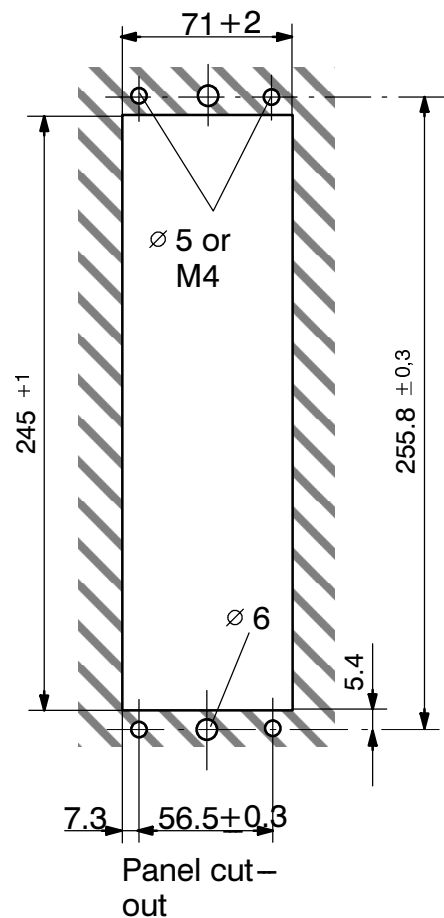


Figure 5 Panel flush mounting or cubicle installation

Technical Data

Auxiliary voltage

Terminals	7, 9	7, 11	7, 9
Nominal auxiliary a.c. voltage U _{aux. ac} 50/60 Hz	100, 110, 115 Vac ¹⁾	120, 125 Vac ¹⁾	230 Vac ²⁾
Permissible variations ac Temperature in range			
–5 to +40 °C	80 to 132 Vac	96 to 144 Vac	184 to 264 Vac
–5 to +55 °C	80 to 127 Vac	96 to 138 Vac	184 to 253 Vac

1) Switch S1 in position “115 V” (Default setting)

2) Switch S1 in position “230 V”

Power consumption approx. 5 VA

Output voltage U_{Output} short-circuit-proof

Terminals 25, 27
max. output current $\pm 50\text{ V } (\pm 4\text{ V})$
 $\pm 20\text{ mA}$

Output voltage U_{Control} short-circuit-proof

Terminals 19, 21
max. output current $< 15\text{ V}$
 $\pm 2\text{ mA}$

Output voltage U_{Meas} short-circuit-proof

Terminals 15, 17
max. output current $< 15\text{ V}$
 $\pm 2\text{ mA}$

Frequency of polarity reversal

Setting range convertible with switch S2 $0.5\text{ to }4.0\text{ Hz } \pm 10\%$
Default setting $1.5\text{ Hz } \pm 10\%$

Firmware – version of the protection relay 7UM

7UM515 $\geq V3.11$
7UM62 $\geq V4.1$

Electrical Tests

Insulation tests

Standards:	IEC 60255–5 and IEC 60870–2–1
– High voltage test (routine test) Output: Terminals 25, 27 against all others terminals	4 kV (rms); 50 Hz
– High voltage test (routine test) Auxiliary voltage: Terminals 7, 9, 11 against all others terminals	3.5 kV dc
– High voltage test (routine test) Outputs: Terminals 15, 17, 19, 21 against all others terminals	3.5 kV dc
– Impulse voltage test (type test) all circuits, class III	5 kV (peak); 1.2/50 μ s; 0.5 J; 3 positive and 3 negative impulses at intervals of 5 s

EMC tests; immunity (type tests)

Standards:	IEC 60255–6, IEC 60255–22 (product standards) EN 50082–2 (generic standard) VDE 0435 /part 303
– High frequency IEC 60255–22–1, class III	2.5 kV (peak); 1 MHz; $t = 15 \mu$ s; 400 surges per s; duration 2 s
– Electrostatic discharge IEC 60255–22–2 class III and IEC 61000–4–2, class III	4 kV/6 kV contact discharge; 8 kV air discharge; both polarities; 150 pF; $R_i = 330 \Omega$
– Radio-frequency electromagnetic field, non-modulated; IEC 60255–22–3 (report) class III;	10 V/m; 27 MHz to 500 MHz
– Radio-frequency electromagnetic field, amplitude modulated; IEC 61000–4–3, class III	10 V/m; 80 MHz to 1000 MHz; 80 % AM; 1 kHz
– Radio-frequency electromagnetic field, puls modulated; IEC 61000–4–3/ENV 50204, class III	10 V/m; 900 MHz; repetition frequency 200 Hz; duty cycle 50 %

– Fast transients IEC 60255–22–4 and IEC 61000–4–4, class III	2 kV; 5/50 ns; 5 kHz; burst length 15 ms; repetition rate 300 ms; both polarities; $R_i = 50 \text{ W}$; duration 1 min
– Conducted disturbances induced by radio-frequency fields, amplitude modulated IEC 61000–4–6, class III	10 V; 150 kHz to 80 MHz; 80 % AM; 1 kHz
– Power frequency magnetic field IEC 61000–4–8, class IV IEC 60255–6	30 A/m continuous; 300 A/m for 3 s; 50 Hz; 0.5 mT; 50 Hz

Further EMC tests; immunity (type tests)

– Oscillatory surge withstand capability ANSI/IEEE C37.90.1	2.5 kV to 3 kV (peak); 1 MHz to 1.5 MHz, decaying oscillation; 50 surges per s; duration 2 s; $R_i = 150 \text{ W}$ to 200 W
– Fast transient surge withstand capability ANSI/IEEE C37.90.1	4 kV to 5 kV; 10/150 ns; 50 surges per s; both polarities; duration 2 s; $R_i = 80 \text{ W}$
– Radiated electromagnetic interference ANSI/IEEE C37.90.2	35 V/m 25 MHz to 1000 MHz;
– Damped oscillations IEC 60694 IEC 61000–4–12	2.5 kV (peak, alternating polarity); 1 MHz, 10 MHz and 50 MHz, decaying oscillation; $R_i = 200 \text{ W}$

EMC tests; emission (type tests)

Standard:	EN 50081–1 (generic standard)
– Conducted interference voltage, aux. voltage CISPR 22, EN 55022, class B	150 kHz to 30 MHz
– Interference field strength CISPR 22, EN 55022, class B	30 MHz to 1000 MHz

Mechanical Stress Tests

Vibration and shock during operation

Standards:	IEC 60255–21 and IEC 60068–2
– Vibration IEC 60255–21–1, class 2 IEC 60068–2–6	sinusoidal 10 Hz to 58 Hz: ± 0.075 mm amplitude; 58 Hz to 150 Hz: 1 g acceleration sweep rate 1 octave/min 20 cycles in 3 orthogonal axes
– Shock IEC 60255–21–2, class 1 IEC 60068–2–27	half sine acceleration 5 g, duration 11 ms, 3 shocks in each direction of 3 orthogonal axes
– Seismic vibration IEC 60255–21–3, class 1 IEC 60068–3–3	sinusoidal 1 Hz to 8 Hz: ± 3.5 mm amplitude (horizontal axis) 1 Hz to 8 Hz: ± 1.5 mm amplitude (vertical axis) 8 Hz to 35 Hz: 1 g acceleration (horizontal axis) 8 Hz to 35 Hz: 0.5 g acceleration (vertical axis) Frequency sweep rate 1 octave/min 1 cycle in 3 orthogonal axes

Vibration and shock during transport

Standards:	IEC 60255–21 and IEC 60068–2
– Vibration IEC 60255–21–1, class 2 IEC 60068–2–6	sinusoidal 5 Hz to 8 Hz: ± 7.5 mm amplitude; 8 Hz to 150 Hz: 2 g acceleration sweep rate 1 octave/min 20 cycles in 3 orthogonal axes
– Shock IEC 60255–21–2, class 1 IEC 60068–2–27	half sine acceleration 15 g, duration 11 ms, 3 shocks in each direction of 3 orthogonal axes
– Continuous shock IEC 60255–21–2, class 1	half sine acceleration 10 g,

IEC 60068–2–29

duration 16 ms, 1000 shocks
each direction of 3 orthogonal axes

Climatic Stress Tests

Temperatures

Standard:	IEC 60255–6
– recommended temperature during service	
Rated auxiliary voltage +15 %	–5 °C to +40 °C
Rated auxiliary voltage +10 %	–5 °C to +55 °C
– permissible temperature during storage	–25 °C to +55 °C
– permissible temperature during transport	–25 °C to +70 °C

Storage and transport with standard works packaging!

Humidity

– Permissible humidity	mean value per year \leq 75 % relative humidity; on 56 days per year 95 % relative humidity; condensation not permissible!
------------------------	--

All units shall be installed such that they are not subjected to direct sunlight, nor to large temperature fluctuations which may give rise to condensation.

Service Conditions

The relay is designed for use in industrial environment, for installation in standard relay rooms and compartments so that with proper installation **electro-magnetic compatibility (EMC)** is ensured. The following should also be heeded:

- All contactors and relays which operate in the same cubicle or on the same relay panel as the digital protection equipment should, as a rule, be fitted with suitable spike quenching elements.
- 7XT71 and 7UM515 or 7UM62 should be mounted in the same cubicle, if possible, or at least close to each other.
- connection lines between 7XT71 and 7UM515 or 7UM62 must be shielded and their length should not exceed 2 m.

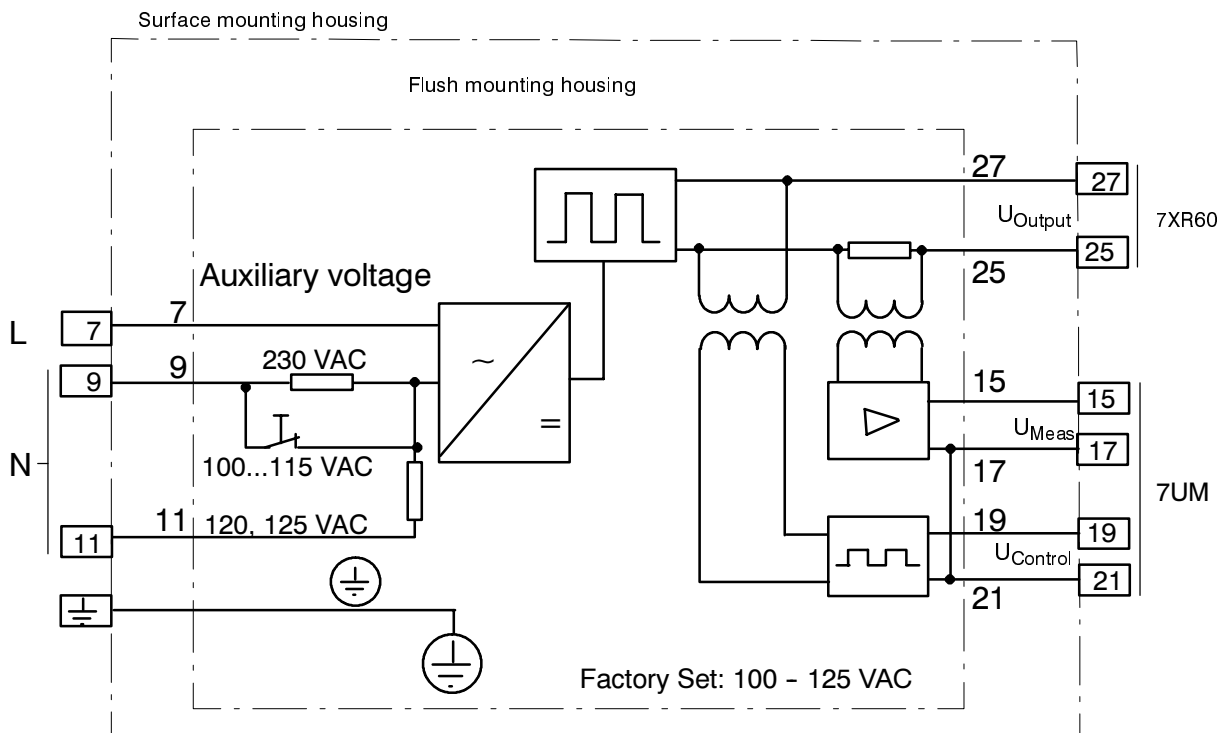
- It is not permissible to withdraw or insert individual modules under voltage. In the with drawn condition, some components are electrostatically endangered; during handling the standards for electrostatically endangered components must be observed. The modules are not endangered when plugged in.

WARNING! The relay is not designed for use in residential, commercial or light-industrial environment as defined in EN 50081.

Design

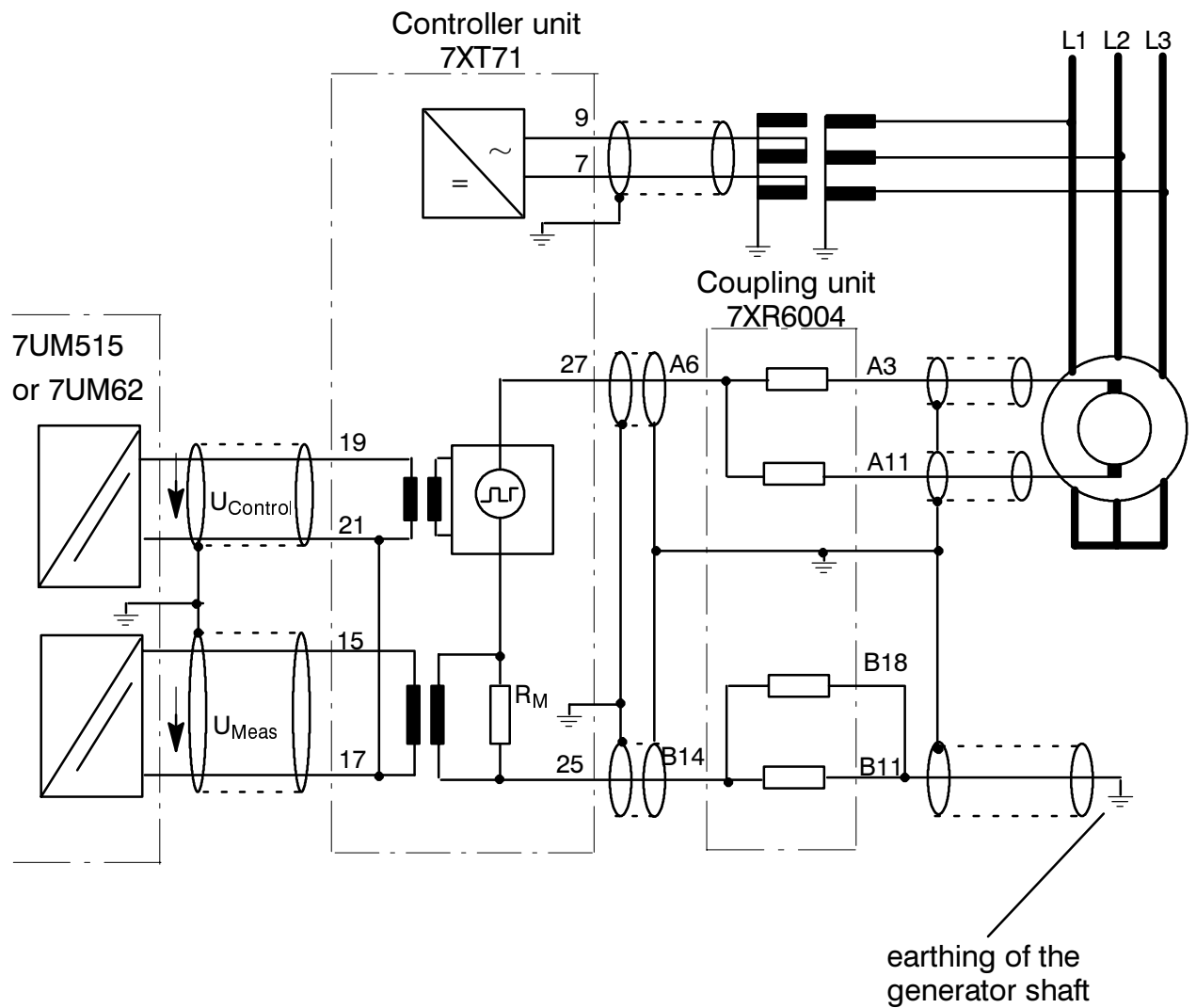
Housing	7XP20
Dimensions	see Section “Dimensions and Connections”
Weight	
– in housing for surface mounting	approx. 3.5 kg
– in housing for flush mounting	approx. 3.0 kg
Degree of protection acc. to EN 60529	
– Housing	IP 51
– Terminals	IP 21

General Diagram



General diagram of controller unit 7XT100-0*A00

Connection Example



Connections for rotor earth fault protection (for excitation voltages < 850 V)

Ci riserviamo il diritto di modifiche tecniche
Subject to technical alteration

SIEMENS AKTIENGESELLSCHAFT

La riproduzione o la trasmissione di questo documento come pure l'utilizzo e la divulgazione del suo contenuto non sono consentiti senza preventiva autorizzazione. Per ogni infrazione sarà fatta richiesta di risarcimento danni. Tutti i diritti riservati per la concessione di brevetti o la registrazione di modelli di utilità o disegni.

Copying of this document and giving it to others and the use or communication of the contents thereof, are forbidden without express authority. Offenders are liable to the payment of damages. All rights are reserved in the event of the grant of a patent or the registration of a utility model or design.

N. di ordinazione/Order No.
C53000–B1172–C128–1
Luogo di ordinazione/Available from:
PTD PA Bln W5
Printed in the Federal Republic of Germany