

**Hinweise für den Einsatz**

deutsch: Seite 2

## **Vorschaltgerät 7XT71**

(für den Läufererdschlussschutz mit 1 – 3 Hz)

**Directions for use**

English: page 18

## **Controller Unit 7XT71**

(for the rotor earth fault protection, 1 – 3 Hz)

## Inhalt

Angaben zur Konformität .....	3
Aus- und Einpacken des Gerätes .....	3
Hinweise für den Anschluss .....	4
Anpassung an die Hilfswechselspannung .....	5
Einstellen der Umpolfrequenz .....	5
Anpassen der Umpolfrequenz .....	7
Feinsicherung der Stromversorgung .....	7
Bauformen .....	7
Bestelldaten .....	8
Abmessungen und Anschlüsse .....	9
Technische Daten .....	11
Elektrische Prüfungen .....	12
Mechanische Prüfungen .....	14
Klimabeanspruchung .....	15
Einsatzbedingungen .....	15
Konstruktiver Aufbau .....	16
Anschlussplan .....	16
Anschlussbeispiel .....	17



## Angaben zur Konformität

Das Produkt entspricht den Bestimmungen der Richtlinien des Rates der Europäischen Gemeinschaften zur Angleichung der Rechtsvorschriften der Mitgliedstaaten über die elektromagnetische Verträglichkeit (EMV-Richtlinie 89/336/EWG) und betreffend elektrische Betriebsmittel zur Verwendung innerhalb bestimmter Spannungsgrenzen (Niederspannungsrichtlinie 73/23/EWG).

Diese Konformität ist das Ergebnis einer Prüfung, die durch die Siemens AG gemäß Artikel 10 der Richtlinien in Übereinstimmung mit den Fachgrundnormen EN 50081 und EN 50082 für die EMV-Richtlinie und der Norm EN 60255–6 für die Niederspannungsrichtlinie durchgeführt worden ist.

Das Gerät ist für den Einsatz im Industriebereich gemäß EMV-Norm entwickelt und hergestellt worden.

Das Erzeugnis steht im Einklang mit der internationalen Norm der Reihe IEC 60255 und der nationalen Norm DIN 57435/Teil 303 (entspr. VDE 0435/Teil 303).

## Aus- und Einpacken des Gerätes

Die Geräte werden im Werk so verpackt, daß sie die Anforderungen nach IEC 60255–21 erfüllen.

Das Aus- und Einpacken ist mit der üblichen Sorgfalt ohne Gewaltanwendung und nur unter Verwendung von geeignetem Werkzeug vorzunehmen. Die Geräte sind durch Sichtkontrolle auf einwandfreien mechanischen Zustand zu überprüfen.

Die Transportverpackung kann bei Weiterversand in gleicher Weise wiederverwendet werden. Die Lagerverpackung der Einzelgeräte ist nicht für Transport ausreichend. Bei Verwendung anderer Verpackung muß das Einhalten der Schwing- und Schockbeanspruchungen entsprechend IEC 60255–21–1 Klasse 2 und IEC 60255–21–2 Klasse 1 sichergestellt werden.

Bevor das Gerät erstmalig an Spannung gelegt wird, soll es mindestens zwei Stunden im Betriebsraum gelegen haben, um einen Temperaturengleich zu schaffen und Feuchtigkeit und Betauung zu vermeiden.



## Warnung

---

Der einwandfreie und sichere Betrieb des Gerätes setzt sachgemäßen Transport, fachgerechte Lagerung, Aufstellung und Montage unter Beachtung der Warnungen und Hinweise des Gerätehandbuches voraus.

Insbesondere sind die Allgemeinen Errichtungs- und Sicherheitsvorschriften für das Arbeiten an Starkstromanlagen (z.B. DIN VDE) zu beachten. Nichtbeachtung können Tod, Körperverletzung oder erheblichen Sachschaden zur Folge haben.

Das Gerät ist nicht für den Einsatz im Wohnbereich, in Geschäfts- und Gewerbebereichen sowie in Kleinbetrieben im Sinne der Definition der Norm EN 50081 konzipiert.

## Hinweise für den Anschluss

Gerät mit 4 Schrauben auf Schalttafel festschrauben. Bei Ausführung –★B★★ auf ausreichenden Abstand zu benachbarten Geräten achten. Maßbilder und Anschluss Hinweise siehe Bilder 4 und 5.

Solide niederohmige und induktivitätsarme Betriebserdung an der unteren oder hinteren Erdungsfläche mit mindestens einer Schraube M4 anbringen. Hierzu eignen sich Masse- und Erdungsbänder DIN 72333 Form A, z.B. Best.-Nr. 15284 der Fa. Druseidt, Remscheid.

Anschlüsse über die Steck- oder Schraubanschlüsse herstellen. Dabei auf die Kennzeichnung der einzelnen Anschlüsse, die zulässigen Querschnitte und Anzugsdrehmomente sowie Biegeradien achten. Nur Kupferdrähte verwenden! Bei der Ausführung für Schalttafeleinbau oder Schrankeinbau sollten bevorzugt die Schraubanschlüsse verwendet werden; die Steckanschlüsse erfordern Sonderwerkzeug und dürfen für die Anlagenverdrahtung nur verwendet werden, wenn eine zuverlässige Zugentlastung vorgesehen wird. Hinweise in den Bildern 4 und 5 beachten!

Bei Verwendung der Schraubanschlüsse werden Ringkabelschuhe des Typs PIDG (Firma Tyco Electronics AMP) empfohlen.

Bei der Ausführung für Schalttafelbau können die Schraubklemmen auch ohne Ringkabelschuhe verwendet werden. Bei Litze sind dann Kabelendhülsen notwendig.



## Vorsicht!

---

Die Leiterplatten digitaler Schutzeinrichtungen enthalten CMOS-Schaltkreise. Es ist unzulässig, Baugruppen unter Spannung zu ziehen oder zu stecken! Die Baugruppen sind so zu behandeln, dass Zerstörung infolge statischer Entladungen ausgeschlossen ist. Bei der Handhabung einzelner Baugruppen sind die EGB-Vorschriften (für **Elektrostatisch Gefährdete Bauelemente**) zu beachten.

Im eingebauten Zustand besteht keine Gefährdung.

### Anpassung an die Hilfswchelspannung:

Für Nennspannungen von 100, 110, 115 und 230 V $\sim$  werden die Anschlüsse 7, 9 benutzt. Die Umschaltung zwischen 100 bis 115 V $\sim$  einerseits und 230 V $\sim$  andererseits geschieht über den Schalter S1. Dieser ist auf der Leiterplatte leicht zugänglich angeordnet und seine zwei Schaltstellungen sind mit "115 V" bzw. "230 V" gekennzeichnet. Lieferstellung ist "115 V".

Für Nennspannungen von 120 und 125 V $\sim$  werden die Anschlüsse 7, 11 benutzt und der Schalter S1 in die Schaltstellung "115 V" belassen.

Jede Änderung in der Hilfsspannungsanpassung gegenüber der Voreinstellung von 100...125 V $\sim$ , sollte unbedingt auf dem Schild auf der Frontplatte des Gerätes durch Ankreuzen des zutreffenden Spannungsbereiches gekennzeichnet werden.

Einstellungen / adjusting values	
<b>Hilfsspannung / Power supply</b>	
Lieferstellung / Delivery con.	geändert / modified
100...125 V AC <input checked="" type="checkbox"/>	<input type="checkbox"/>
230 V AC	<input type="checkbox"/>
<b>Umpolfrequenz / Frequency of polarity reversal</b>	
0,5 Hz <input type="checkbox"/>	2,5 Hz <input type="checkbox"/>
1,0 Hz <input type="checkbox"/>	3,0 Hz <input type="checkbox"/>
1,5 Hz <input checked="" type="checkbox"/>	3,5 Hz <input type="checkbox"/>
2,0 Hz <input type="checkbox"/>	4,0 Hz <input type="checkbox"/>

Bild 1 Schild auf der Frontplatte

### Einstellen der Umpolfrequenz :

Über einen 4-fach-Schalter S2 auf der Leiterplatte sind 8 verschiedene Umpolfrequenzen wählbar:

Schalter S2				
Umpolfrequenz	S2.1	S2.2	S2.3	S2.4
0,5 Hz	OFF	OFF	OFF	OFF
1,0 Hz	OFF	ON	OFF	OFF
1,5 Hz	OFF	OFF	ON	OFF
2,0 Hz	OFF	ON	ON	OFF
2,5 Hz	OFF	OFF	OFF	ON
3,0 Hz	OFF	ON	OFF	ON
3,5 Hz	OFF	OFF	ON	ON
4,0 Hz	OFF	ON	ON	ON

Im Lieferzustand ist eine Umpolfrequenz von 1,5 Hz eingestellt. Wird diese Voreinstellung geändert, sollte die neue Umpolfrequenz auf dem Schild auf der Frontplatte (siehe Bild 1) des Gerätes durch Ankreuzen gekennzeichnet werden.

Das folgende Bild zeigt eine Teilansicht der herausgezogenen Baugruppe mit der Lage und Bezeichnung der relevanten Schalter.

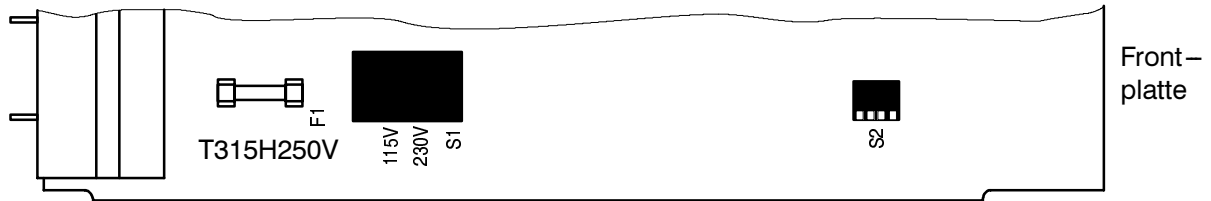


Bild 2 Teilansicht der Baugruppe

Vorderansichten der Schalter S1 und S2:



Bild 3 Schalterstellungen (Beispiele)

### Anpassen der Umpolfrequenz:

Der Voreinstellwert von 1,5 Hz ist ein Erfahrungswert und kann in der Regel so belassen werden.

Ein Absenken des Wertes ist bei großen Läufererdkapazitäten erforderlich, bzw. wenn in der Erregereinrichtung Kondensatoren gegen Erde eingebaut sind. Hier ist der Betriebsmesswert  $R_{\text{erd}}$  des Schutzgerätes auszulesen. Zeigt dieser im fehlerfreien Zustand einen zu niedrigen Läufererdwiderstand, so ist die Umpolfrequenz abzusenken. Alternativ kann auch die Störschreibfunktion im Schutzgerät genutzt werden. Die Störschreibung ist auf Momentanwerterfassung zu stellen und ein Testschrieb bei nicht erregtem Generator über das Bedienprogramm zu starten. Für eine ordnungsgemäße Funktion benötigt der Schutz vor jeder Umpolung ein für ca. 100 ms "umladungsfreies" Signal (siehe Bild 4).

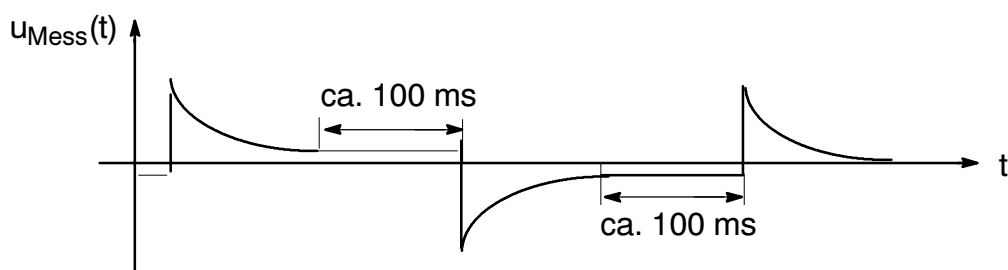


Bild 4 Umladestromverlauf bei nicht erregtem Generator

Bei kleinen Läufer–Erde–Kapazitäten kann die Umpolfrequenz erhöht werden. Hier ist insbesondere auch das Messergebnis bei erregter Maschine zu überprüfen.

### Feinsicherung der Stromversorgung:

Die Stromversorgung des Gerätes ist über eine Feinsicherung T315H250V abgesichert. Diese ist in einer Schnapphalterung auf der Leiterplatte angeordnet und nach Herausziehen der Baugruppe aus dem Gehäuse zugänglich (siehe Bild 2).

### Bauformen

Die kompletten Funktionen sind auf einer Flachbaugruppe untergebracht. Diese Flachbaugruppe, ergänzt durch ein Führungsblech, einen Steckverbinder (Baugruppenseite) und eine Fronteinheit bildet den steckbaren Baustein des Gerätes. Dieser ist in einem Gehäuse 7XP20 angeordnet. Die Führung des steckbaren Bausteins in dem Gehäuse wird durch Nocken im Führungsblech, durch Abstandshalter auf der Flachbaugruppe und durch die Formgebung der Steckverbinder erreicht. Das Gehäuse ist innen unlackiert und kann aufgrund der elektrischen Eigenschaften des verwendeten Materials Ableit- und Schirmfunktionen übernehmen. Der Baustein ist über Kontaktfedern großflächig mit dem Gehäuseinnenraum verbunden. Die Erdverbindung wird vor Berührung der Stecker hergestellt. Am Gehäuse ist eine Kontaktstelle vorgesehen, an der ein Kupferband mittels zweier Erdungsschrauben niederohmig und großflächig angeschraubt werden kann.

Das Gehäuse stellt die Schutzart IP51 sicher, für Klemmen gilt IP21.

Dabei sind zwei verschiedene Gehäusebauformen lieferbar.

– **7XT7100–0BA00** im Gehäuse 7XP20 mit seitlichen Klemmen für **Schalttafelaufbau**

Das Gehäuse besteht aus einem Blechtubus und trägt an der Rückwand einen Steckverbinder mit vier Bohrungen zur Befestigung des Gehäuses auf der Schalttafel.

Alle externen Signale sind an diesen gehäuseseitigen Steckverbinder geführt, der an der Rückseite des Gehäuses schraubenfrei verrastet ist und unmittelbar, d.h. ohne Zwischenverdrahtung, mit den Schraubklemmen verbunden ist. Je elektrischem Anschluss steht dabei ein Schraubanschluss für maximal zwei Ringkabelschuhe zur Verfügung. Wahlweise kann auf Ringkabelschuhe verzichtet und stattdessen bis zu zwei Drähte (auch unterschiedlicher Querschnitte) direkt angeschraubt werden. Nur Kupferdrähte sollen verwendet werden.

Abmessungen siehe Bild 4.

– **7XT7100–0EA00** im Gehäuse 7XP20 mit rückseitigen Klemmen für **Schalttafeleinbau** oder **Schrankeinbau**

Das Gehäuse besteht aus einem Blechtubus, einer Rückwand und zwei Blechwinkeln, die der Befestigung des Gehäuses an der Schalttafel oder im Schrank dienen.

Alle externen Signale sind an einen Steckverbinder (Gehäuseseite) geführt, der in einem Durchbruch in der Rückwand schraubenfrei verrastet ist. Je elektrischem Anschluss steht dabei ein Schraubanschluss für maximal zwei Ringkabelschuhe und dazu parallel ein Steckanschluss (Crimpanschluss) zur Verfügung. Für die Anlagenverdrahtung sollten bevorzugt die Schraubanschlüsse verwendet werden. Die Steckanschlüsse erfordern Sonderwerkzeug. Ein Anschließen mit Einzeldrähten ohne Kabelschuhe sollte nicht erfolgen. Nur Kupferdrähte sollen verwendet werden.

Abmessungen siehe Bild 5

## Bestelldaten

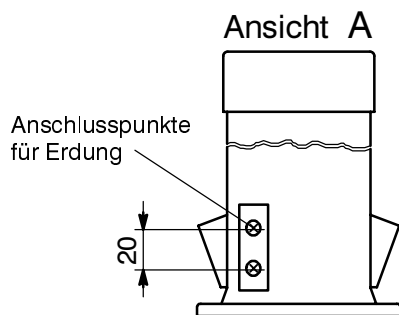
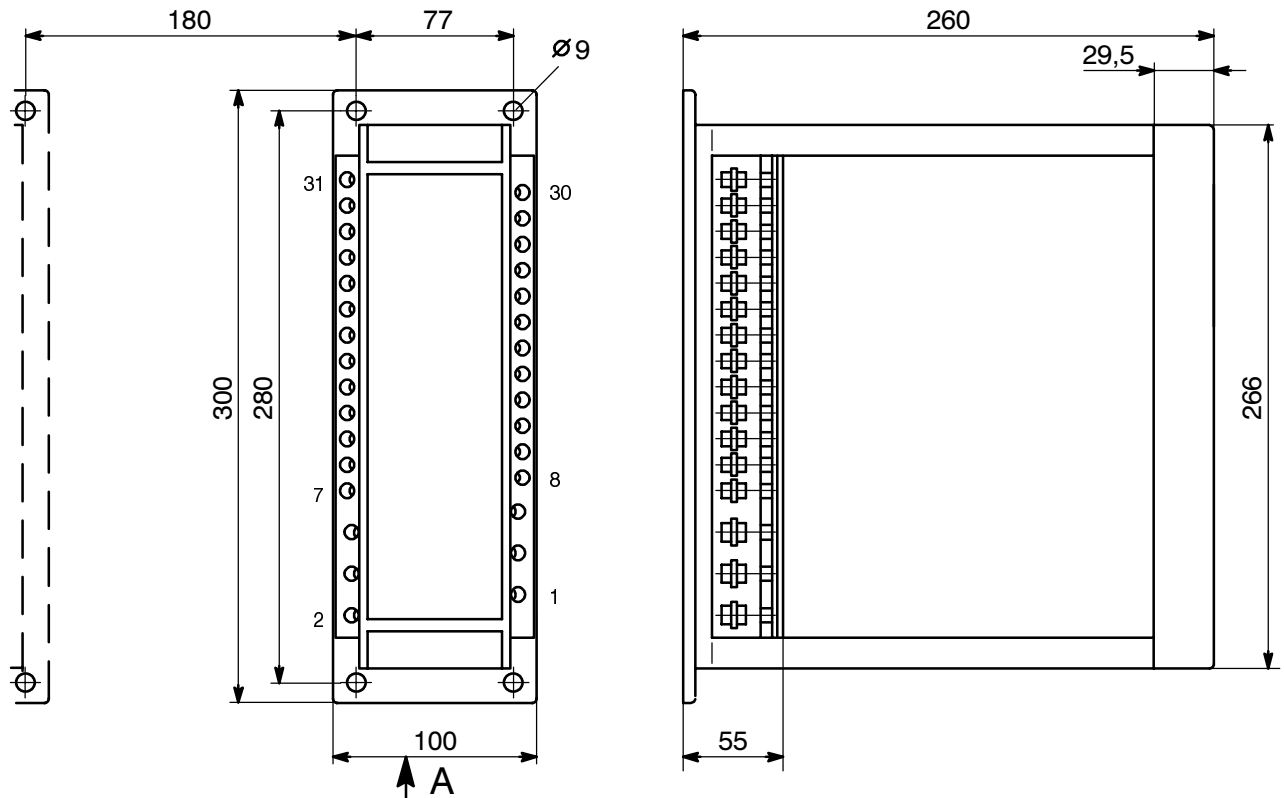
	8.	9.	10.	11.	12.
<b>Vorschaltgerät</b>	0		A	0	0
<b>Konstruktiver Aufbau</b>					
Aufbaugeschäuse mit seitlichen Klemmen	B				
Einbaugeschäuse mit rückseitigen Klemmen	E				



## Abmessungen und Anschlüsse

### 7XT7100–0BA00 für Schalttafelaufbau mit seitlichen Klemmen

empf. Mindestabstand zum  
benachbarten Gerät



Maße in mm

#### Stromanschlüsse (Klemmen 1 bis 6):

in 7XT71 nicht verwendet

#### Steueranschlüsse (Klemmen 7 bis 31):

isolierter Ringkabelschuh:

für Bolzen 4 mm  
maximaler Außendurchmesser 9 mm  
Typ: z.B. PIDG der Fa. Tyco  
Electronics AMP  
für Kupfer – Leitungsquerschnitte von  
1,0 mm<sup>2</sup> bis 2,6 mm<sup>2</sup>.  
AWG 17 bis 13

abisierte Kupfer – Leitung direkt:

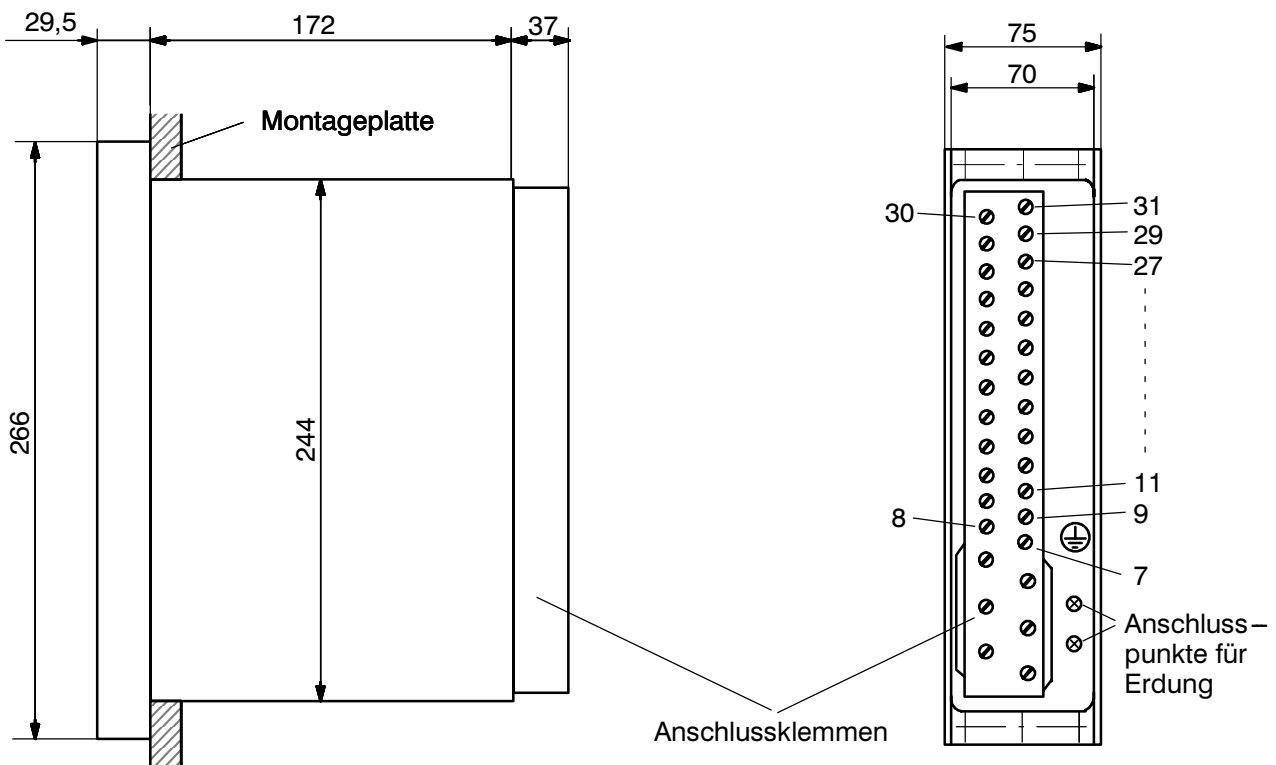
Querschnitte von 0,5 bis 2,6 mm<sup>2</sup>  
AWG 20 bis 13  
bei Litze: Kabelendhülse notwendig

max. Anzugsdrehmoment

1,8 Nm

Bild 4 Schalttafelaufbau

**7XT7100-0EA00 für Schalttafeleinbau oder Schrankeinbau**



**Stromanschlüsse (Klemmen 1 bis 6):**  
in 7XT71 nicht verwendet

**Steueranschlüsse (Klemmen 7 bis 31):**

Schraubanschluss (Ringkabelschuh): für Bolzen 4 mm  
maximaler Außendurchmesser 9 mm  
Typ: z.B. PIDG der Fa. Tyco Electronics AMP  
für Kupfer-Leitungsquerschnitte von  
1,0 mm<sup>2</sup> bis 2,6 mm<sup>2</sup>.  
AWG 17 bis 13

Parallel dazu Doppel-Flachfeder-Crimpkontakt: für Kupfer-Leitungsquerschnitte von  
0,5 mm<sup>2</sup> bis 2,5 mm<sup>2</sup>.  
AWG 20 bis 13

max. Anzugsdrehmoment 1,8 Nm

Maße in mm

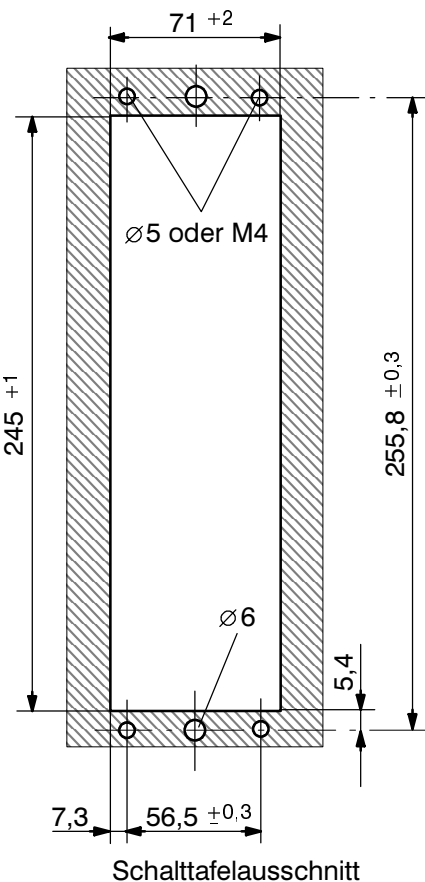


Bild 5 Schalttafel- oder Schrankeinbau

## Technische Daten

### Hilfsspannung

Anschlüsse	7, 9	7, 11	7, 9
Nennhilfswechselspannung $U_{H\sim}$ , 50/60 Hz	100, 110, 115 V $\sim$ <sup>1)</sup>	120, 125 V $\sim$ <sup>1)</sup>	230 V $\sim$ <sup>2)</sup>
zulässige Spannungsbereiche im Temperaturbereich			
–5 bis +40 °C	80 bis 132 V $\sim$	96 bis 144 V $\sim$	184 bis 264 V $\sim$
–5 bis +55 °C	80 bis 127 V $\sim$	96 bis 138 V $\sim$	184 bis 253 V $\sim$

1) Schalter S1 in Stellung "115 V" (Lieferstellung)

2) Schalter S1 in Stellung "230 V"

Leistungsaufnahme ca. 5 VA

### Ausgangsspannung $U_{\text{Ausgang}}$ kurzschlussfest

Anschlüsse 25, 27  
max. Ausgangsstrom  $\pm 50$  V ( $\pm 4$  V)  
20 mA

### Ausgangsspannung $U_{\text{Steuer}}$ kurzschlussfest

Anschlüsse 19, 21  
max. Ausgangsstrom < 15 V  
2 mA

### Ausgangsspannung $U_{\text{Mess}}$ kurzschlussfest

Anschlüsse 15, 17  
max. Ausgangsstrom < 15 V  
2 mA

### Umpolfrequenz

Einstellbereich 0,5 bis 4,0 Hz  $\pm 10$  %  
umschaltbar mit Schalter S2  
Lieferstellung 1,5 Hz  $\pm 10$  %

### Firmware-Version des Schutzes

7UM515 ab V3.11  
7UM62 ab V4.1

## Elektrische Prüfungen

### Isolationsprüfungen

Normen:	IEC 60255–5 und IEC 60870–2–1
– Spannungsprüfung (Stückprüfung) Ausgang: Anschlüsse 25, 27 gegen alle anderen Anschlüsse	4 kV (eff); 50 Hz
– Spannungsprüfung (Stückprüfung) Hilfsspannung: Anschlüsse 7, 9, 11 gegen alle anderen Anschlüsse	3,5 kV–
– Spannungsprüfung (Stückprüfung) Ausgänge: Anschlüsse 15, 17, 19, 21 gegen alle anderen Anschlüsse	3,5 kV–
– Stoßspannungsprüfung (Typprüfung) alle Kreise, Klasse III	5 kV (Scheitel); 1,2/50 $\mu$ s; 0,5 J; 3 positive und 3 negative Stöße in Abständen von 5 s

### EMV–Prüfungen zur Störfestigkeit (Typprüfungen)

Normen:	IEC 60255–6, IEC 60255–22 (Produktnormen) EN 50082–2 (Fachgrundnorm) VDE 0435 Teil 303
– Hochfrequenzprüfung IEC 60255–22–1, Klasse III und VDE 0435 Teil 303, Klasse III	2,5 kV (Scheitel); 1 MHz; $\tau = 15 \mu$ s; 400 Stöße je s; Prüfdauer 2 s
– Entladung statischer Elektrizität IEC 60255–22–2 Klasse III und IEC 61000–4–2, Klasse III	4 kV/6 kV Kontaktentladung; 8 kV Luftentladung; beide Polaritäten; 150 pF; $R_i = 330 \Omega$
– Bestrahlung mit HF–Feld, unmoduliert IEC 60255–22–3 (Report) Klasse III	10 V/m; 27 MHz bis 500 MHz
– Bestrahlung mit HF–Feld, amplitudenmoduliert IEC 61000–4–3, Klasse III	10 V/m; 80 MHz bis 1000 MHz; 80 % AM; 1 kHz
– Bestrahlung mit HF–Feld, pulsmoduliert IEC 61000–4–3/ENV 50204, Klasse III	10 V/m; 900 MHz; Wiederholfrequenz 200 Hz; ED 50 %

– schnelle transiente Störgrößen / Burst IEC 60255–22–4 und IEC 61000–4–4, Klasse III	2 kV; 5/50 ns; 5 kHz; Burstlänge = 15 ms; Wiederholrate 300 ms; beide Polaritäten; $R_i = 50 \Omega$ ; Prüfdauer 1 min
– leitungsgeführte HF, amplitudenmoduliert IEC 61000–4–6, Klasse III	10 V; 150 kHz bis 80 MHz; 80 % AM; 1 kHz
– Magnetfeld mit energietechnischer Frequenz IEC 61000–4–8, Klasse IV IEC 60255–6	30 A/m, dauernd; 300 A/m für 3 s; 50 Hz; 0,5 mT;

### Weitere EMV–Prüfungen zur Störfestigkeit (Typprüfungen)

– Oscillatory Surge Withstand Capability ANSI/IEEE C37.90.1	2,5 kV bis 3 kV (Scheitel); 1 MHz bis 1,5 MHz, gedämpfte Welle; 50 Stöße je s; Dauer 2 s; $R_i = 150 \Omega$ bis $200 \Omega$
– Fast Transient Surge Withstand Capability ANSI/IEEE C37.90.1	4 kV bis 5 kV; 10/150 ns; 50 Pulse je s; beide Polaritäten; Dauer 2 s; $R_i = 80 \Omega$
– Radiated Electromagnetic Interference ANSI/IEEE C37.90.2	35 V/m 25 MHz bis 1000 MHz;
– Gedämpfte Schwingungen IEC 60694 IEC 61000–4–12	2,5 kV (Scheitel), Polarität alternierend; 1 MHz, 10 MHz und 50 MHz, gedämpfte Welle; $R_i = 200 \Omega$

### EMV–Prüfungen zur Störaussendung (Typprüfungen)

Norm:	EN 50081–1 (Fachgrundnorm)
– Funkstörspannung auf Leitungen, nur Hilfsspg. CISPR 22, EN 55022, Grenzwertklasse B DIN VDE 0878 Teil 22, Grenzwertklasse B	150 kHz bis 30 MHz
– Funkstörfeldstärke CISPR 22, EN 55022, Grenzwertklasse B DIN VDE 0878 Teil 22, Grenzwertklasse B	30 MHz bis 1000 MHz

---

## Mechanische Prüfungen

---

### Schwing- und Schockbeanspruchung bei stationärem Einsatz

Normen:	IEC 60255–21 und IEC 60068–2
– Schwingung IEC 60255–21–1, Klasse 2 IEC 60068–2–6	sinusförmig 10 Hz bis 58 Hz: $\pm 0,075$ mm Amplitude 58 Hz bis 150 Hz: 1 g Beschleunigung Frequenzdurchlauf 1 Oktave/min 20 Zyklen in 3 Achsen senkrecht zueinander
– Schock IEC 60255–21–2, Klasse 1 IEC 60068–2–27	halbsinusförmig Beschleunigung 5 g, Dauer 11 ms, je 3 Schocks in beiden Richtungen der 3 Achsen
– Schwingung bei Erdbeben IEC 60255–21–3, Klasse 1 IEC 60068–3–3	sinusförmig 1 Hz bis 8 Hz: $\pm 3,5$ mm Amplitude (horizontale Achse) 1 Hz bis 8 Hz: $\pm 1,5$ mm Amplitude (vertikale Achse) 8 Hz bis 35 Hz: 1 g Beschleunigung (horizontale Achse) 8 Hz bis 35 Hz: 0,5 g Beschleunigung (vertikale Achse) Frequenzdurchlauf 1 Oktave/min 1 Zyklus in 3 Achsen senkrecht zueinander

---

### Schwing- und Schockbeanspruchung beim Transport

Normen:	IEC 60255–21 und IEC 60068–2
– Schwingung IEC 60255–21–1, Klasse 2 IEC 60068–2–6	sinusförmig 5 Hz bis 8 Hz: $\pm 7,5$ mm Amplitude; 8 Hz bis 150 Hz: 2 g Beschleunigung Frequenzdurchlauf 1 Oktave/min 20 Zyklen in 3 Achsen senkrecht zueinander
– Schock IEC 60255–21–2, Klasse 1 IEC 60068–2–27	halbsinusförmig Beschleunigung 15 g, Dauer 11 ms, je 3 Schocks in beiden Richtungen der 3 Achsen

– Dauerschock IEC 60255–21–2, Klasse 1 IEC 60068–2–29	halbsinusförmig Beschleunigung 10 g, Dauer 16 ms, je 1000 Schocks in beiden Richtungen der 3 Achsen
---	---

---

## Klimabeanspruchung

---

### Temperaturen

Norm:	IEC 60255–6
– empfohlene Temperatur bei Betrieb Nennhilfswechselspannung +15 % Nennhilfswechselspannung +10 %	–5 °C bis +40 °C –5 °C bis +55 °C
– Grenztemperatur bei Lagerung	–25 °C bis +55 °C
– Grenztemperatur bei Transport	–25 °C bis +70 °C

Lagerung und Transport mit werksmäßiger Verpackung!

### Feuchte

– zulässige Feuchtebeanspruchung	im Jahresmittel $\leq$ 75 % relative Feuchte; an 56 Tagen im Jahr bis zu 95 % rel. Feuchte; Betauung unzulässig!
----------------------------------	--

Die Geräte sind so anzuordnen, dass sie keiner direkten Sonneneinstrahlung und keinem starken Temperaturwechsel, bei dem Betauung auftreten kann, ausgesetzt sind.

---

## Einsatzbedingungen

Das Schutzgerät ist für den Einsatz im Industriebereich, also für den Einbau in üblichen Relaisräumen und Anlagen ausgelegt, so dass die **elektromagnetische Verträglichkeit (EMV)** bei sachgemäßem Einbau sichergestellt ist. Zusätzlich ist zu empfehlen:

- Schütze und Relais, die innerhalb desselben Schrankes oder auf der gleichen Relais-tafel mit den digitalen Schutzeinrichtungen arbeiten, sollen grundsätzlich mit geeigneten Löschgliedern versehen werden.
- 7XT71 und 7UM515 bzw. 7UM62 nach Möglichkeit im gleichen Schrank, bzw. dicht beieinander anordnen.
- Verbindungsleitungen zwischen 7XT71 und 7UM515 bzw. 7UM62 müssen geschirmt sein und die Länge sollte 2 m nicht überschreiten.

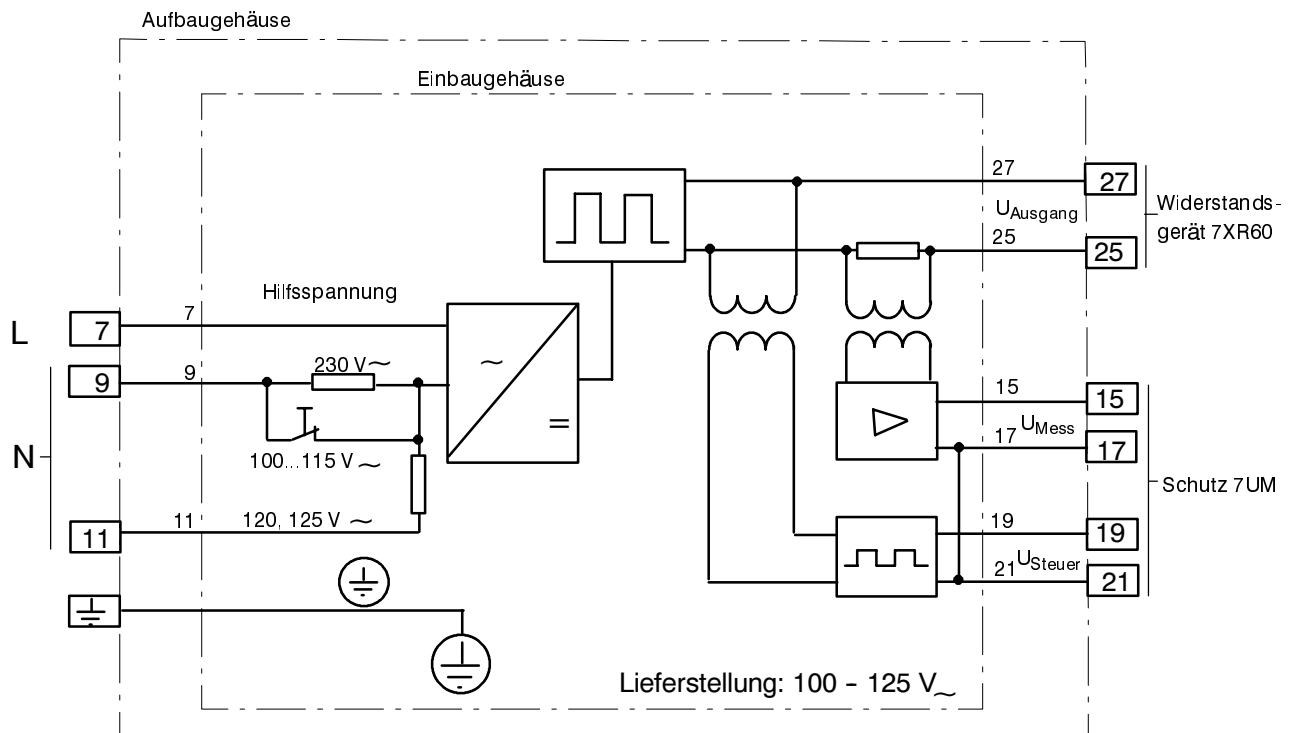
- Es ist unzulässig, einzelne Baugruppen unter Spannung zu ziehen oder zu stecken. Im ausgebauten Zustand sind manche Bauelemente elektrostatisch gefährdet; bei der Handhabung sind die EGB–Vorschriften (für **E**lektrostatisch **G**efährdete **B**aulemente) zu beachten. Im eingebauten Zustand besteht keine Gefährdung.

**WARNUNG!** Das Gerät ist nicht für den Einsatz im Wohnbereich im Sinne der Definition der Norm EN 50081 konzipiert.

## Konstruktiver Aufbau

Gehäuse	7XP20
Abmessungen	siehe Abschnitt "Abmessungen und Anschlüsse"
Gewicht	
– im Gehäuse für Schalttafel­aufbau	ca. 3,5 kg
– im Gehäuse für Schalttafel– oder Schrankeinbau	ca. 3 kg
Schutzart gemäß EN 60529	
– Gehäuse	IP 51
– Klemmen	IP 21

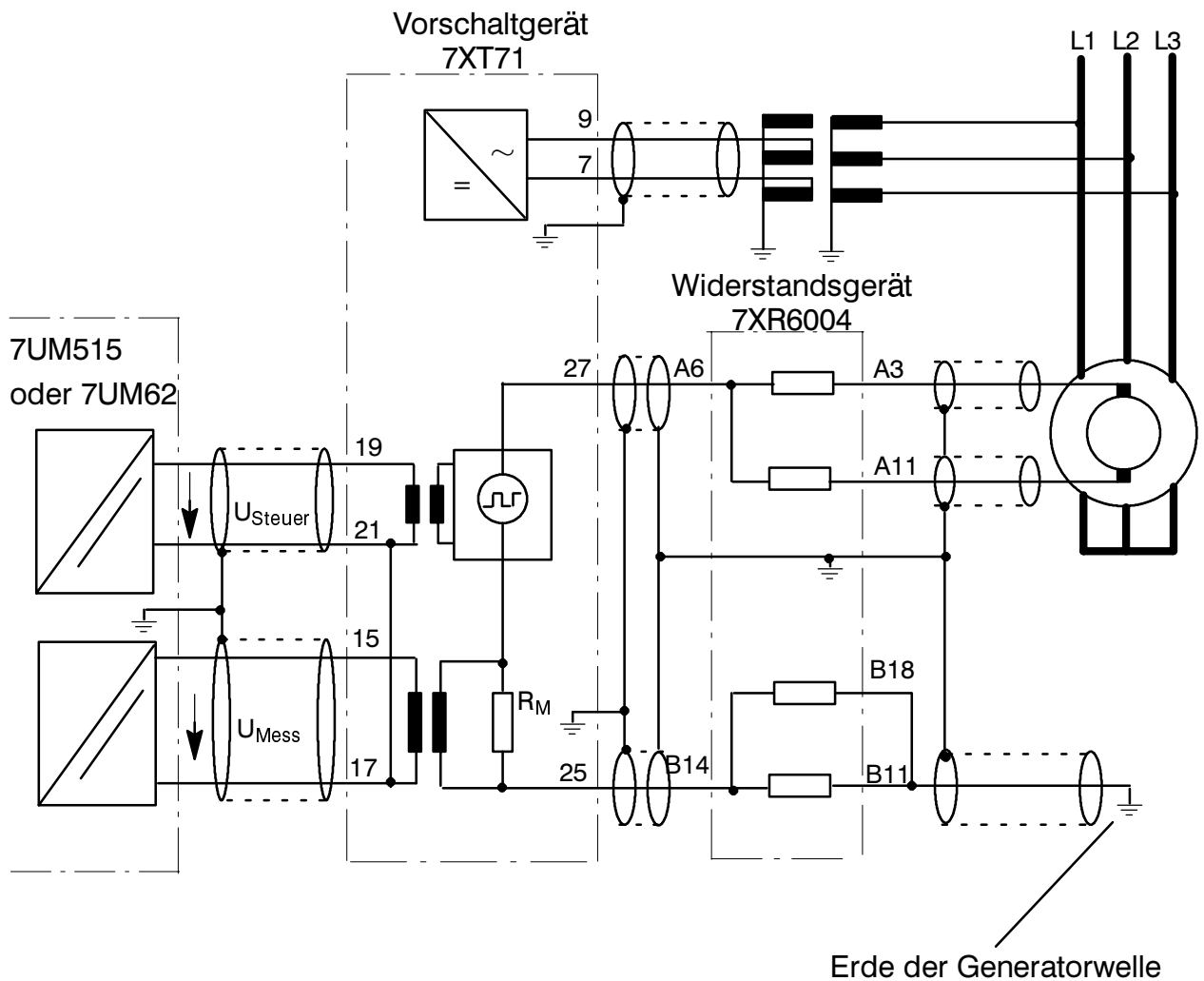
## Anschlussplan



Schalt­schema Vorsicht­gerät (Rechteck­generator) 7XT7100-0\*A00



## Anschlussbeispiel



Anschlussbeispiel (für Erregerspannung < 850 V)

## Contents

Indication of Conformity .....	19
Unpacking and Repacking .....	19
Installation Notes .....	20
Power Supply Modification .....	21
Setting the Frequency of Polarity Reversal .....	21
Matching the Frequency of Polarity Reversal .....	23
Power Supply Fuse .....	23
Arrangements .....	23
Ordering Data .....	24
Dimensions and Connections .....	25
Technical Data .....	27
Electrical Tests .....	28
Mechanical Stress Tests .....	30
Climatic Stress Tests .....	31
Service Conditions .....	31
Design .....	32
General Diagram .....	32
Connection Example .....	33



## Indication of Conformity

This product is in conformity with the directive of the Council of the European Communities on the approximation of the laws of the Member States relating to electromagnetic compatibility (EMC Council Directive 89/336/EEC) and concerning electrical equipment for application within specific voltage limits (Low-voltage directive 73/23 EEC).

Conformity is proved by tests that had been performed according to article 10 of the Council Directive in accordance with the generic standards EN 50081 and EN 50082 (for EMC-directive) and the standards EN 60255–6 (for low-voltage-directive) by Siemens AG.

The device is designed and manufactured for application in industrial environment.

The device is designed in accordance with the international standards of IEC 60255 and the German standards DIN 57435 part 303 (corresponding to VDE 0435 part 303).

## Unpacking and Repacking

When dispatched from the factory, the equipment is packed in accordance with the guidelines laid down in IEC 60255–21, which specifies the impact resistance of packaging.

This packing shall be removed with care, without force and without the use of inappropriate tools. The equipment should be visually checked to ensure that there are no external traces of damage.

The transport packing can be re-used for further transport when applied in the same way. The storage packing of the individual relays is not suited to transport. If alternative packing is used, this must also provide the same degree of protection against vibration and shock stress, as laid down in IEC 60255–21–1 class 2 and IEC 60255–21–2 class 1.

Before initial energization with supply voltage, the relay shall be situated in the operating area for at least two hours in order to ensure temperature equalization and to avoid humidity influences and condensation.



## Warning

---

The successful and safe operation of this device is dependent on proper handling and installation by qualified personnel under observance of all warnings and hints contained in the instruction manual.

In particular the general erection and safety regulations (e.g. IEC, DIN, VDE, or national standards) regarding the correct use of hoisting gear must be observed. Non-observance can result in death, personal injury or substantial property damage.

The relay is not designed for use in residential, commercial or light-industrial environment as defined in EN 50081.

## Installation Notes

Secure the unit with four screws to the panel. Verify sufficient space to adjacent relays in case of model –★B★★. Refer to Figures 4 and 5 for dimensions and connection hints.

Make a solid low-resistance and low-inductance earth connection between the earthing surface at the side or rear wall of the unit using at least one standard screw M4, and the earthing continuity system of the panel or cubicle.

Make connections via the screwed or snap–in terminals. Observe labelling of the individual terminals to ensure correct location. Observe the max. permissible conductor cross–sections and torque values as well as the bending radius. Use copper conductors only! The use of the screwed terminals is recommended; snap–in connection (on models for panel flush mounting or cubicle installation) requires special tools and must not be used for field wiring unless proper strain relief is ensured. Refer to Figures 4 and 5 for connection hints.

For screwed terminals, ring cable lugs type PIDG of Messrs. Tyco Electronics AMP are recommended.

The screwed terminals of models for panel surface mounting can be connected without ring cable lugs. The use of flexible wires requires end sleeves.



## Caution!

---

The printed circuit boards of numerical relays contain CMOS circuits. These shall not be withdrawn or inserted under live conditions! The modules must be so handled that any possibility of damage due to static electrical charges is excluded. During any necessary handling of individual modules the recommendations relating to the handling of electrostatically endangered components (EEC) must be observed.

In installed conditions, the modules are in no danger.

### Power Supply Modification:

For nominal voltages of 100, 110, 115 and 230 Vac terminals 7 and 9 are used. The changeover between the range of 100 to 115 Vac and 230 Vac is carried out via switch S1. The latter is located on the printed circuit board in such a way that it is easily accessible. Its two switch positions are marked with “115 V” and accordingly “230 V”. The default setting is “115 V”.

For nominal voltages of 120 and 125 Vac the connection terminals 7 and 11 are used. The switch S1 is put into position “115 V”

Any change in the default setting of the auxiliary voltage matching of 100...125 Vac may be indicated on the label of the front panel of the device making a cross on the corresponding voltage value

Einstellungen / adjusting values	
<b>Hilfsspannung / Power supply</b>	
Lieferstellung / Delivery con.	geändert / modified
100...125 V AC <input checked="" type="checkbox"/>	<input type="checkbox"/>
230 V AC	<input type="checkbox"/>
<b>Umpolfrequenz / Frequency of polarity reversal</b>	
0,5 Hz <input type="checkbox"/>	2,5 Hz <input type="checkbox"/>
1,0 Hz <input type="checkbox"/>	3,0 Hz <input type="checkbox"/>
1,5 Hz <input checked="" type="checkbox"/>	3,5 Hz <input type="checkbox"/>
2,0 Hz <input type="checkbox"/>	4,0 Hz <input type="checkbox"/>

Figure 1 Label on front panel

### Setting the Frequency of Polarity Reversal:

Via a quadruple switch S2 located on the printed circuit breaker 8 different frequencies of polarity reversal can be selected.

Switch S2				
Frequency of polarity reversal	S2.1	S2.2	S2.3	S2.4
0.5 Hz	OFF	OFF	OFF	OFF
1.0 Hz	OFF	ON	OFF	OFF
1.5 Hz	OFF	OFF	ON	OFF
2.0 Hz	OFF	ON	ON	OFF
2.5 Hz	OFF	OFF	OFF	ON
3.0 Hz	OFF	ON	OFF	ON
3.5 Hz	OFF	OFF	ON	ON
4.0 Hz	OFF	ON	ON	ON

The frequency of polarity reversal in the default setting is 1,5 Hz. Any changes in the default setting of the frequency of polarity reversal may be indicated on the label of the front panel of the device (see Figure 1) making a cross on the corresponding frequency value.

The following figure is a partial view of a module pulled out of the housing. Position and designation of the relevant switches can also be learned from this illustration.

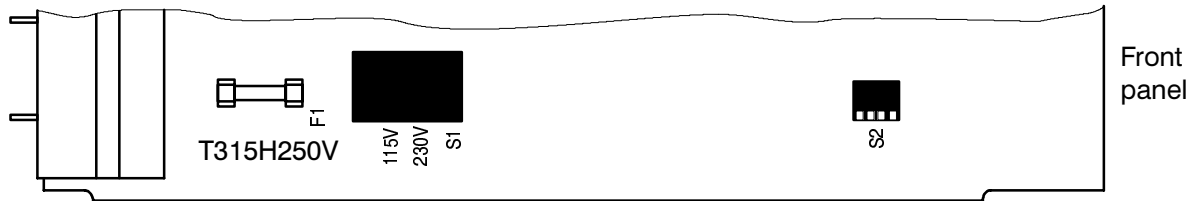


Figure 2 Part view of the board

Front view of switch S1 and S2:



Figure 3 Switch positions (example)

### Matching the frequency of polarity reversal:

The preset value of 1.5 Hz is an experimental value and usually the user does not have to change it.

The value must be lowered in case of larger rotor earth capacitances or if the excitation system is equipped with capacitors towards earth. Read out the operational measured value  $R_{\text{earth}}$  of the protective device. If the value of the rotor earth capacitance is too low supposed there is no fault, the frequency of polarity reversal is to be reduced. As an alternative, the fault recording function of the device can be applied. When executing fault recording select its instantaneous value acquisition mode. Furthermore, a test record must be initiated via the operating program with the generator not being excited. To ensure proper functioning the protection system needs a signal, which is charge exchange free for approx. 100 ms, each time polarity reversal is carried out (see Figure 4).

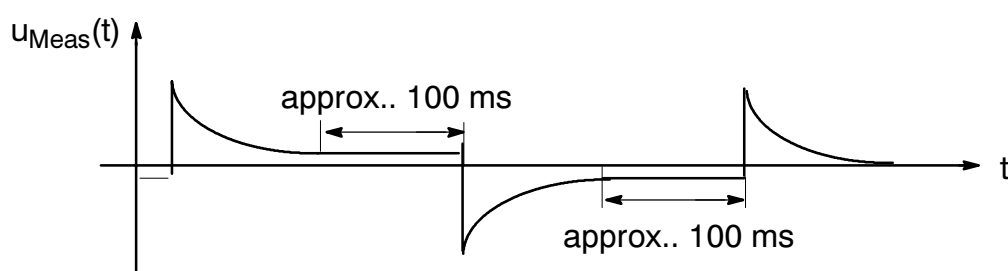


Figure 4 Charge exchange process with the generator not being excited

For smaller rotor–earth–capacities the user may raise the frequency of polarity. In a next step please check the measured results with the machine being excited.

### Power Supply Fuse:

The power supply of the device is protected by fine–wire fuse T315H250V. The latter is hold by a snap–in fastener which is located on the printed circuit board. The fine–wire fuse can easily be accessed by pulling the module out of the housing (see Figure 2).

### Arrangements

All functions including transformer are accommodated on a printed circuit board. This p.c.b. forms, complemented by a guide plate, a multi-pin connector module and a front unit, a plug-in module which is installed in a housing 7XP20.

The guide plate cams in conjunction with distance pieces on the p.c.b. and the shaping of the connector modules ensure proper mounting and fixing of the module. The inner part of the housing is free from enamel and thus functions as a large contact plane and shield with solid electrical conductivity and mates with the earthing blades of the module. Connection to earth is made before the plugs make contact. An earthing area has been provided at the housing to which grounding strips can be connected in order to ensure solid low-impedance earthing.

The degree of protection for the housing is IP51, for the terminals IP21.

Two different types of housings can be delivered:

– **7XT7100–0BA00** in housing 7XP20 with terminals at both sides for **panel surface mounting**

The housing is built of a metal tube and carries a terminal block with four holes for fixing the relay to the panel.

All external signals are connected to the terminal block which is mounted without screws at the rear of the housing. For each electrical connection, one screwed terminal for the use of up to two ring cable lugs is provided. Alternatively, up to two solid bare wires (even with different diameter) can be connected directly. Use copper conductors only!

For dimensions please refer Figure 4.

– **7XT7100–0EA00** in housing 7XP20 with terminals at the rear for **panel flush mounting** or **cubicle installation**

The housing is built of a metal tube and carries fixing angles for mounting into the panel cut-out or into the cubicle rack.

All external signals are connected to a connector block which is mounted without screws at the rear of the housing. For each electrical connection, one screwed terminal for the use of up to two ring cable lugs and one parallel snap-in terminal are provided. For field wiring, the use of the screwed terminals is recommended; snap-in terminals require special tools. Do not connect them with single wires without cable lugs. Use copper conductors only!

For dimensions please refer Figure 5.

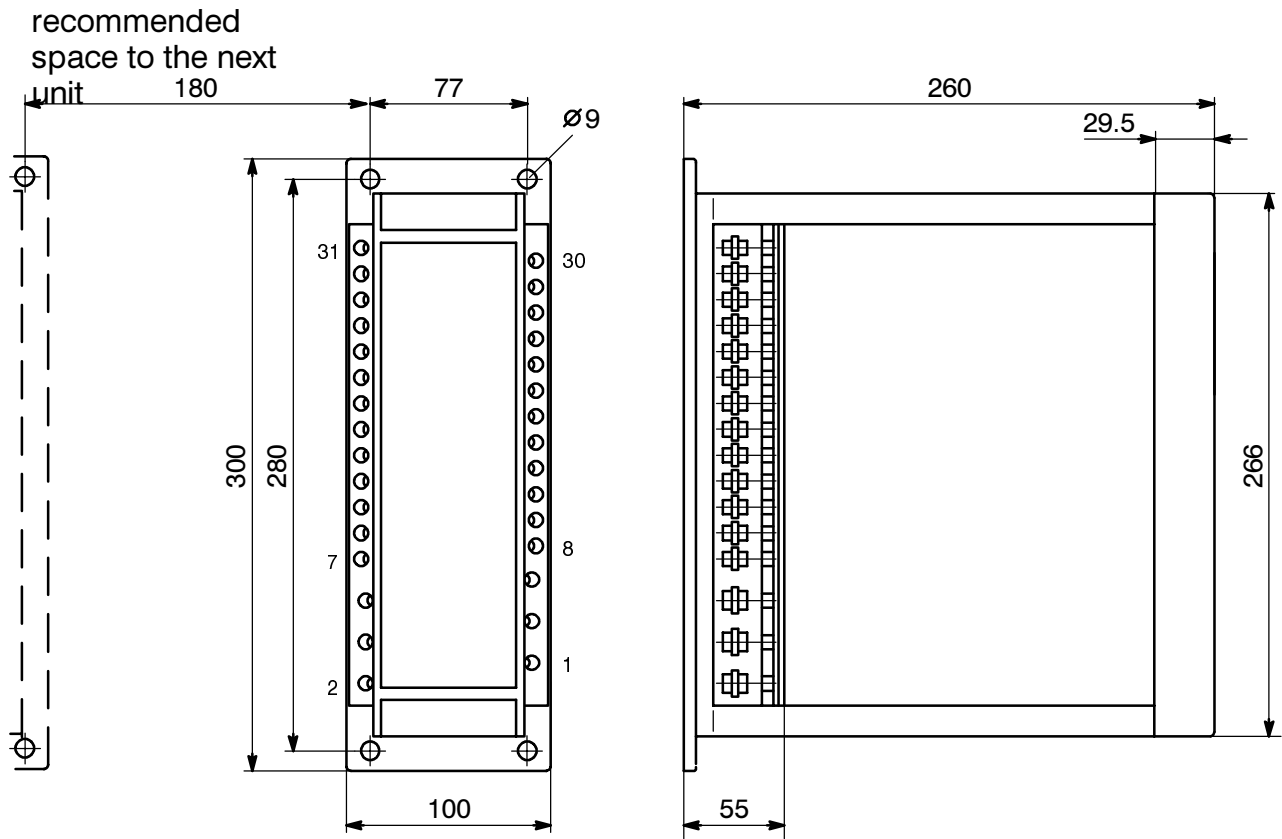


## Ordering Data

<b>Controller Unit</b>	<b>7XT7100</b>	-	8.	9.	10.	11.	12.
			0		A	0	0
<hr/>							
<b>Construction</b>							
in housing for panel surface mounting	.....						B
with terminals at both sides							
in housing for panel flush mounting							
or cubicle installation	.....						E
<hr/>							

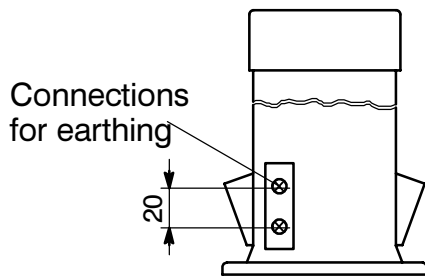
## Dimensions and Connections

7XT7100–0BA00 Housing for **panel surface mounting** with terminals at both sides



↑ A

View A



Dimensions in mm

### Current connections (terminals 1 to 6):

not used in 7XT71

### Voltage connections (terminals 7 to 31):

isolated ring cable lug: for bolts 4 mm diameter  
 max. major diameter 9 mm  
 type: e.g. PIDG of Messrs.  
 Tyco Electronics AMP  
 for copper wires with cross-section  
 1.0 mm<sup>2</sup> to 2.6 mm<sup>2</sup>  
 AWG 17 to 13

solid bare copper wire directly: cross-section 0.5 mm<sup>2</sup> to 2.6 mm<sup>2</sup>  
 AWG 20 to 13

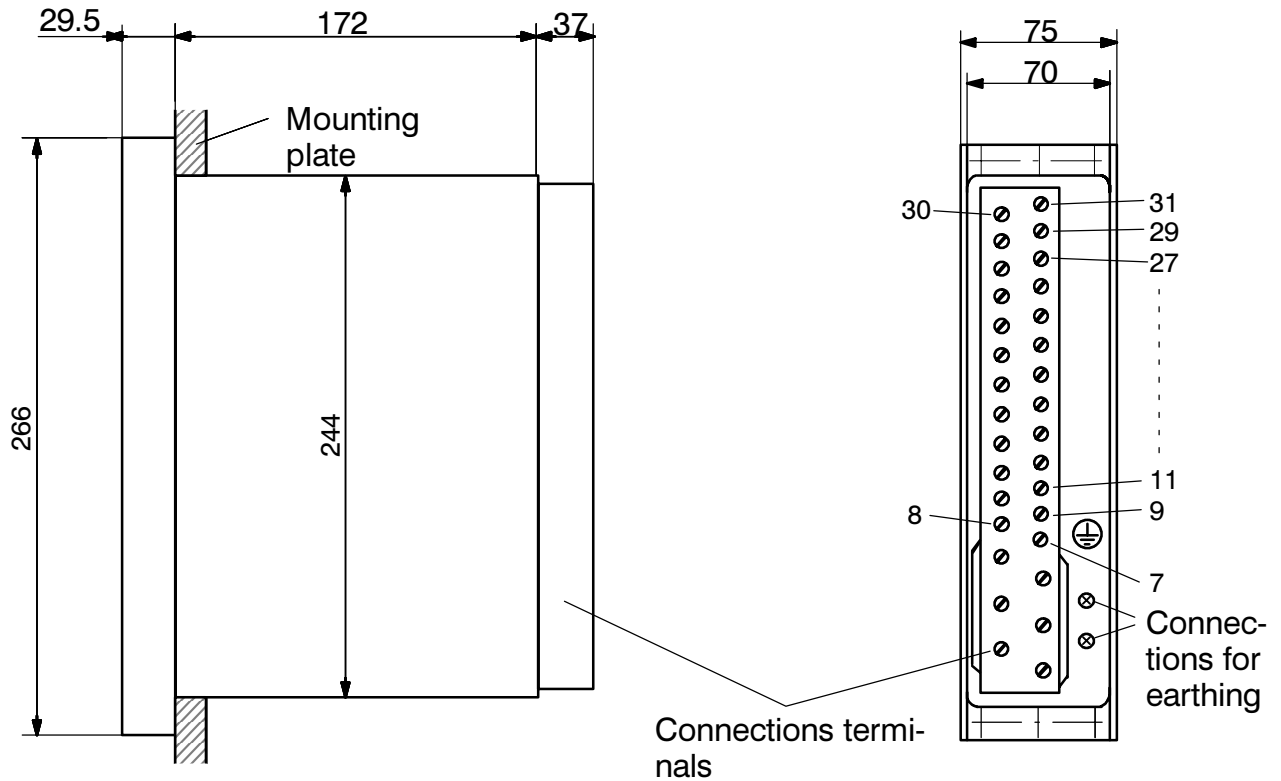
flexible wire requires end sleeves

max. torque value

1.8 Nm or 16 in-lbs

Figure 4 Panel surface mounting

7XT7100–0EA00 Housing for **panel flush mounting** or **cubicle installation**



**Current connections (terminals 1 to 6):**

not used in 7XT71

**Voltage connections (terminals 7 to 31):**

isolated ring cable lug: for bolts 4 mm diameter  
 max. major diameter 9 mm  
 type: e.g. PIDG of Messrs. Tyco Electronics AMP  
 for copper wires with cross-section 1.0 mm<sup>2</sup> to 2.6 mm<sup>2</sup>  
 AWG 17 to 13

Snap-in terminal: for copper wires with cross-section 0.5 mm<sup>2</sup> to 2.5 mm<sup>2</sup>  
 AWG 20 to 13

max. torque value 1.8 Nm or 1.6 in-lbs

Dimensions in mm

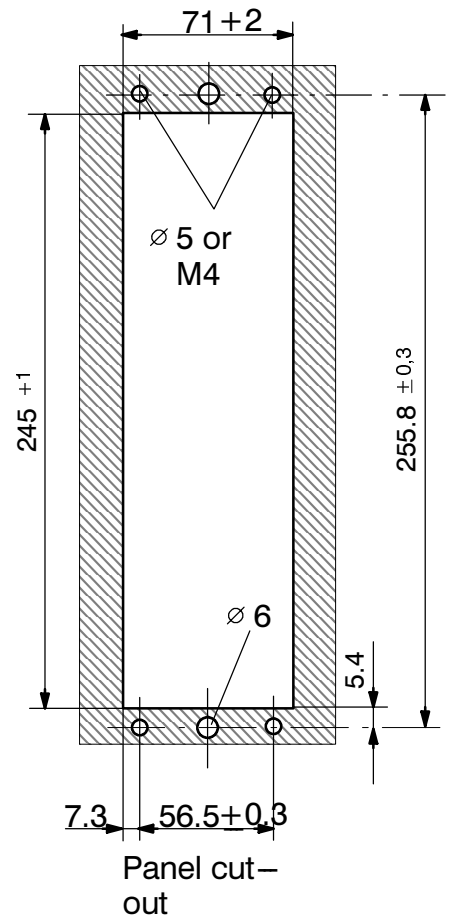


Figure 5 Panel flush mounting or cubicle installation

## Technical Data

### Auxiliary voltage

Terminals	7, 9	7, 11	7, 9
Nominal auxiliary a.c. voltage $U_{aux. ac}$ 50/60 Hz	100, 110, 115 Vac <sup>1)</sup>	120, 125 Vac <sup>1)</sup>	230 Vac <sup>2)</sup>
Permissible variations ac Temperature in range			
–5 to +40 °C	80 to 132 Vac	96 to 144 Vac	184 to 264 Vac
–5 to +55 °C	80 to 127 Vac	96 to 138 Vac	184 to 253 Vac

1) Switch S1 in position “115 V” (Default setting)

2) Switch S1 in position “230 V”

Power consumption approx. 5 VA

### Output voltage $U_{Output}$ short-circuit-proof

Terminals 25, 27  
max. output current  $\pm 50$  V ( $\pm 4$  V)  
 $\pm 20$  mA

### Output voltage $U_{Control}$ short-circuit-proof

Terminals 19, 21  
max. output current  $< 15$  V  
 $\pm 2$  mA

### Output voltage $U_{Meas}$ short-circuit-proof

Terminals 15, 17  
max. output current  $< 15$  V  
 $\pm 2$  mA

### Frequency of polarity reversal

Setting range convertible with switch S2 0.5 to 4.0 Hz  $\pm 10$  %  
Default setting 1.5 Hz  $\pm 10$  %

### Firmware – version of the protection relay 7UM

7UM515  $\geq$  V3.11  
7UM62  $\geq$  V4.1

## Electrical Tests

### Insulation tests

Standards:	IEC 60255–5 and IEC 60870–2–1
– High voltage test (routine test) Output: Terminals 25, 27 against all others terminals	4 kV (rms); 50 Hz
– High voltage test (routine test) Auxiliary voltage: Terminals 7, 9, 11 against all others terminals	3.5 kV dc
– High voltage test (routine test) Outputs: Terminals 15, 17, 19, 21 against all others terminals	3.5 kV dc
– Impulse voltage test (type test) all circuits, class III	5 kV (peak); 1.2/50 $\mu$ s; 0.5 J; 3 positive and 3 negative impulses at intervals of 5 s

### EMC tests; immunity (type tests)

Standards:	IEC 60255–6, IEC 60255–22 (product standards) EN 50082–2 (generic standard) VDE 0435 /part 303
– High frequency IEC 60255–22–1, class III	2.5 kV (peak); 1 MHz; $\tau = 15 \mu$ s; 400 surges per s; duration 2 s
– Electrostatic discharge IEC 60255–22–2 class III and IEC 61000–4–2, class III	4 kV/6 kV contact discharge; 8 kV air discharge; both polarities; 150 pF; $R_i = 330 \Omega$
– Radio-frequency electromagnetic field, non-modulated; IEC 60255–22–3 (report) class III;	10 V/m; 27 MHz to 500 MHz
– Radio-frequency electromagnetic field, amplitude modulated; IEC 61000–4–3, class III	10 V/m; 80 MHz to 1000 MHz; 80 % AM; 1 kHz
– Radio-frequency electromagnetic field, puls modulated; IEC 61000–4–3/ENV 50204, class III	10 V/m; 900 MHz; repetition frequency 200 Hz; duty cycle 50 %

– Fast transients IEC 60255–22–4 and IEC 61000–4–4, class III	2 kV; 5/50 ns; 5 kHz; burst length 15 ms; repetition rate 300 ms; both polarities; $R_i = 50 \Omega$ ; duration 1 min
– Conducted disturbances induced by radio-frequency fields, amplitude modulated IEC 61000–4–6, class III	10 V; 150 kHz to 80 MHz; 80 % AM; 1 kHz
– Power frequency magnetic field IEC 61000–4–8, class IV IEC 60255–6	30 A/m continuous; 300 A/m for 3 s; 50 Hz; 0.5 mT; 50 Hz

---

#### Further EMC tests; immunity (type tests)

– Oscillatory surge withstand capability ANSI/IEEE C37.90.1	2.5 kV to 3 kV (peak); 1 MHz to 1.5 MHz, decaying oscillation; 50 surges per s; duration 2 s; $R_i = 150 \Omega$ to $200 \Omega$
– Fast transient surge withstand capability ANSI/IEEE C37.90.1	4 kV to 5 kV; 10/150 ns; 50 surges per s; both polarities; duration 2 s; $R_i = 80 \Omega$
– Radiated electromagnetic interference ANSI/IEEE C37.90.2	35 V/m 25 MHz to 1000 MHz;
– Damped oscillations IEC 60694 IEC 61000–4–12	2.5 kV (peak, alternating polarity); 1 MHz, 10 MHz and 50 MHz, decaying oscillation; $R_i = 200 \Omega$

---

#### EMC tests; emission (type tests)

Standard:	EN 50081–1 (generic standard)
– Conducted interference voltage, aux. voltage CISPR 22, EN 55022, class B	150 kHz to 30 MHz
– Interference field strength CISPR 22, EN 55022, class B	30 MHz to 1000 MHz

---

## Mechanical Stress Tests

### Vibration and shock during operation

Standards:	IEC 60255–21 and IEC 60068–2
– Vibration IEC 60255–21–1, class 2 IEC 60068–2–6	sinusoidal 10 Hz to 58 Hz: $\pm 0.075$ mm amplitude; 58 Hz to 150 Hz: 1 g acceleration sweep rate 1 octave/min 20 cycles in 3 orthogonal axes
– Shock IEC 60255–21–2, class 1 IEC 60068–2–27	half sine acceleration 5 g, duration 11 ms, 3 shocks in each direction of 3 orthogonal axes
– Seismic vibration IEC 60255–21–3, class 1 IEC 60068–3–3	sinusoidal 1 Hz to 8 Hz: $\pm 3.5$ mm amplitude (horizontal axis) 1 Hz to 8 Hz: $\pm 1.5$ mm amplitude (vertical axis) 8 Hz to 35 Hz: 1 g acceleration (horizontal axis) 8 Hz to 35 Hz: 0.5 g acceleration (vertical axis) Frequency sweep rate 1 octave/min 1 cycle in 3 orthogonal axes

### Vibration and shock during transport

Standards:	IEC 60255–21 and IEC 60068–2
– Vibration IEC 60255–21–1, class 2 IEC 60068–2–6	sinusoidal 5 Hz to 8 Hz: $\pm 7.5$ mm amplitude; 8 Hz to 150 Hz: 2 g acceleration sweep rate 1 octave/min 20 cycles in 3 orthogonal axes
– Shock IEC 60255–21–2, class 1 IEC 60068–2–27	half sine acceleration 15 g, duration 11 ms, 3 shocks in each direction of 3 orthogonal axes
– Continuous shock IEC 60255–21–2, class 1	half sine acceleration 10 g,

IEC 60068–2–29

duration 16 ms, 1000 shocks  
each direction of 3 orthogonal axes

---

## Climatic Stress Tests

---

### Temperatures

Standard:

IEC 60255–6

– recommended temperature during service

Rated auxiliary voltage +15 %

–5 °C to +40 °C

Rated auxiliary voltage +10 %

–5 °C to +55 °C

– permissible temperature during storage

–25 °C to +55 °C

– permissible temperature during transport

–25 °C to +70 °C

Storage and transport with standard works packaging!

### Humidity

– Permissible humidity

mean value per year  $\leq$  75 %

relative humidity;

on 56 days per year 95 % relative  
humidity;

condensation not permissible!

All units shall be installed such that they are not subjected to direct sunlight, nor to large temperature fluctuations which may give rise to condensation.

---

## Service Conditions

---

The relay is designed for use in industrial environment, for installation in standard relay rooms and compartments so that with proper installation **electro-magnetic compatibility (EMC)** is ensured. The following should also be heeded:

- All contactors and relays which operate in the same cubicle or on the same relay panel as the digital protection equipment should, as a rule, be fitted with suitable spike quenching elements.
- 7XT71 and 7UM515 or 7UM62 should be mounted in the same cubicle, if possible, or at least close to each other.
- connection lines between 7XT71 and 7UM515 or 7UM62 must be shielded and their length should not exceed 2 m.



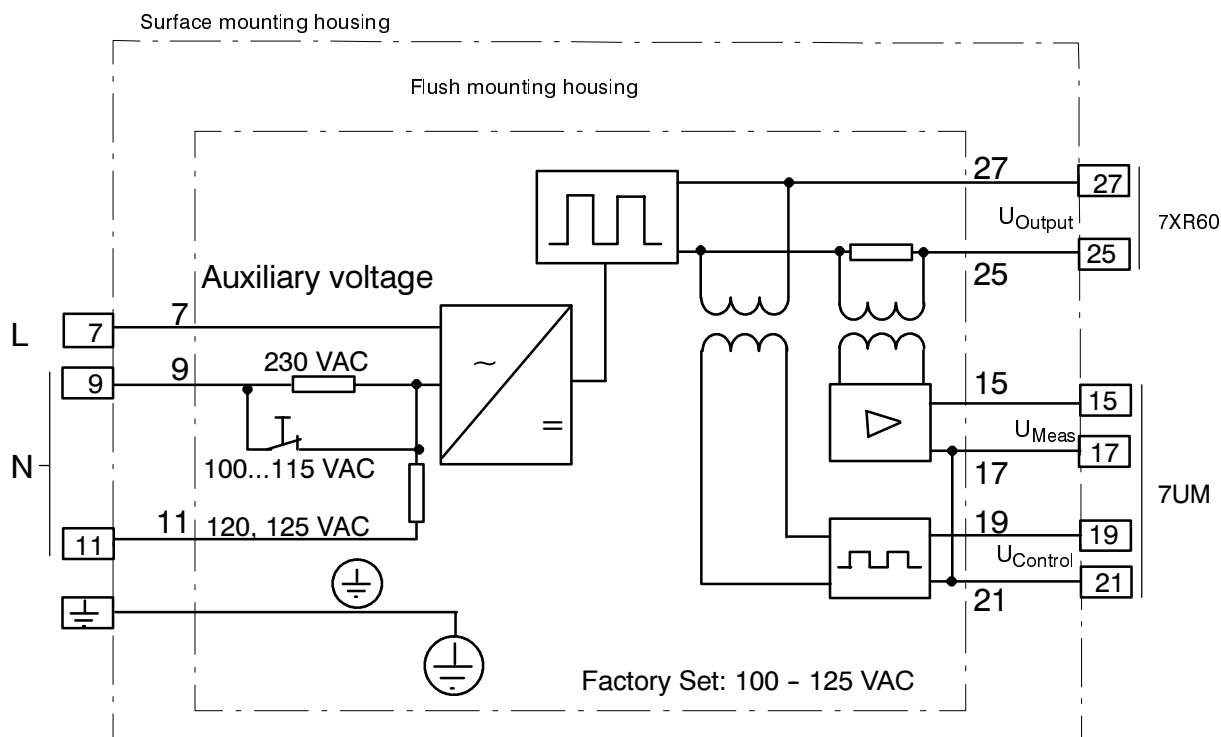
– It is not permissible to withdraw or insert individual modules under voltage. In the with drawn condition, some components are electrostatically endangered; during handling the standards for electrostatically endangered components must be observed. The modules are not endangered when plugged in.

**WARNING!** The relay is not designed for use in residential, commercial or light-industrial environment as defined in EN 50081.

## Design

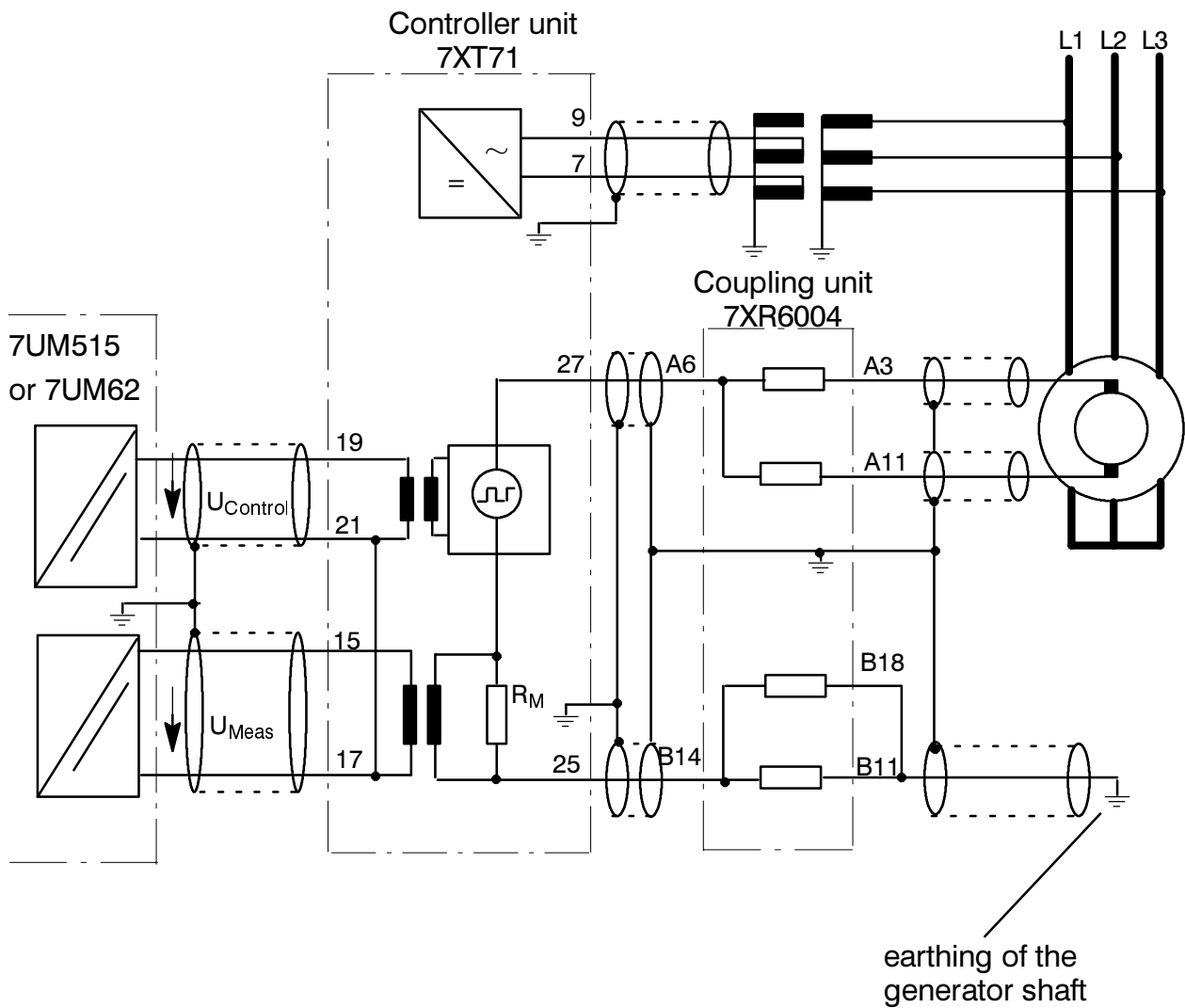
Housing	7XP20
Dimensions	see Section “Dimensions and Connections”
Weight	
– in housing for surface mounting	approx. 3.5 kg
– in housing for flush mounting	approx. 3.0 kg
Degree of protection acc. to EN 60529	
– Housing	IP 51
– Terminals	IP 21

## General Diagram



General diagram of controller unit 7XT100-0\*A00

## Connection Example



Connections for rotor earth fault protection (for excitation voltages < 850 V)



Änderungen vorbehalten  
Subject to technical alteration

---

Siemens Aktiengesellschaft

Weitergabe sowie Vervielfältigung dieser Unterlage, Verwertung und Mitteilung ihres Inhalts nicht gestattet, soweit nicht ausdrücklich zugestanden. Zuwiderhandlungen verpflichten zu Schadenersatz. Alle Rechte für den Fall der Patenterteilung oder GM-Eintragung vorbehalten.

Copying of this document and giving it to others and the use or communication of the contents thereof, are forbidden without express authority. Offenders are liable to the payment of damages. All rights are reserved in the event of the grant of a patent or the registration of a utility model or design.

Bestell-Nr./Order No.  
C53000-B1174-C128-3  
Bestellort/Available from: PTD PA Bln W5  
Printed in the Federal Republic of Germany  
AG 0503 0.05 FO 36 De-En