

SIEMENS

Ingenuity for life



Flexibles Engineering – Modellierung der Anlage mit IEC 61850

SIPROTEC 5 Applikation

Flexibles Engineering –Modellierung der Anlage mit den Möglichkeiten der IEC 61850

SIPROTEC 5 Applikation

Flexibles Engineering –Modellierung der Anlage mit den Möglichkeiten der IEC 61850

APN-019, Edition 1

Inhalt

1	Flexibles Engineering –Modellierung der Anlage mit den Möglichkeiten der IEC 61850	3
1.1	Einleitung	3
1.2	Erläuterung.....	3
1.3	Aufgabenstellung	3
1.4	Lösung.....	4
1.5	Zusammenfassung	9

1 Flexibles Engineering –Modellierung der Anlage mit den Möglichkeiten der IEC 61850

1.1 Einleitung

Für eine vollständige Umsetzung einer Anlage in die IEC61850 ist es wichtig, dass die Modellierungsmöglichkeiten der Norm genutzt werden können. Insbesondere bei der Vergabe der IEC61850-Namen für benutzerdefinierte Informationen und Funktionen ist Flexibilität gefragt, damit die vom Kunden gewünschte Modellierung auch tatsächlich auf der Schnittstelle sichtbar wird. Hier bietet DIGSI 5 mit dem Konzept des „Flexiblen Engineerings“ die Lösung.

1.2 Erläuterung

Der Standard IEC 61850 stellt im Teil 7-4 sehr viele verschiedene logische Knoten (LN – Logical Node) bereit. Diese Knoten beschreiben die Funktionen, die ein Schutz- oder Feldleitergerät zur Verfügung stellt. Dabei kann man grundsätzlich unterscheiden zwischen festen Gerätefunktionen und Funktionalität, die der Benutzer konfiguriert. In die erste Kategorie fallen vor allem Schutzfunktionen, aber auch beispielsweise der Synchrocheck. Dabei handelt es sich um typgetestete Funktionalitäten, für deren Qualität der Hersteller garantiert. Diese Funktionen sind in den LN-Klassen P (Protection) und R (protection related Functions) untergebracht, z.B. PDIS für Distanzschutz oder RSYN für Synchrocheck. Hier ist eine feste, nicht änderbare Zuordnung der Funktion mit ihren Informationen zum genormten logischen Knoten sinnvoll, um Eindeutigkeit zu erreichen.

In die zweite Kategorie fallen die weiteren LN-Klassen. Diese beschreiben Funktionen, die nicht fest in die Geräte eingebaut sind, sondern durch Engineering und externe Beschaltung erzeugt werden. Typische Beispiele sind die Knoten in der LN-Klasse S (Sensors and Monitoring), z.B. SIMG.

Die Schaltgeräte „Leistungsschalter“ und „Trenner“ sind zwar keine Funktionen im Schutzgerät, jedoch findet hier eine Modellierung von Steuerung, Schaltfehlerschutz und physikalischem Schalter statt, so dass diese in die erste Kategorie fallen und fest als XCBR (Leistungsschalter) bzw. XSWI (Trenner) modelliert werden.

Hier wird beschrieben, wie Sie Funktionen und Informationen der zweiten Kategorie mit DIGSI 5 frei modellieren können und so die Beschreibungssprache der IEC 61850-7-4 für Ihre Anlage nutzen können.

1.3 Aufgabenstellung

Mit einem SIPROTEC 5-Gerät werden drei Gasräume einer gasisolierten Schaltanlage überwacht. Dazu wird der Gasdruck mit Gassensoren überwacht, die ihren Messwert mittels 20mA-Schnittstelle an das Gerät melden. Bei Erreichen eines voreingestellten Grenzwertes wird pro Gasraum ein Alarm abgesetzt. Zusätzlich wird eine Sammel-Warnmeldung gebildet, die aus der ODER-Verknüpfung aller einzelnen Gasraum-Warnungen besteht.

Zur Übertragung dieser Warnmeldungen über die IEC61850-Schnittstelle soll der logische Knoten „SIMG“ verwendet werden, der in der IEC 61850-7-4 dazu vorgesehen ist. (Beschreibung: Insulation Medium Supervision (Gas)).

Der logische Knoten wird im Teil 7-4 des IEC 61850-Standards beschrieben (siehe Figure 1). Er besitzt wie die Common Logical Node Class auch die "mandatory data objects" (mode, behaviour, health). Darüber hinaus hat der logische Knoten SIMG das data object „InsAlm“ (Isolationsalarm) vom Typ SPS (Insulation gas critical, refill medium). Dieses data object soll mit der Sammelmeldung versorgt werden.

Zusätzlich sollen drei Messwerte für Gasdruck, Gasdichte und Gastemperatur übertragen werden.

SIPROTEC 5 Applikation

Flexibles Engineering –Modellierung der Anlage mit den Möglichkeiten der IEC 61850

SIMG class				
Attribute Name	Attr. Type	Explanation	T	M/O
LNName		Shall be inherited from Logical-Node Class (see IEC 61850-7-2)		
Data				
Common Logical Node Information				
		LN shall inherit all Mandatory Data from Common Logical Node Class		M
EEHealth	INS	External equipment health		O
EEName	DPL	External equipment name plate		O
Measured values				
Pres	MV	Isolation gas pressure		O
Den	MV	Isolation gas density		O
Tmp	MV	Isolation gas temperature		O
Status Information				
InsAlm	SPS	Insulation gas critical (refill isolation medium)		M
InsBlk	SPS	Insulation gas not safe (block device operation)		O
InsTr	SPS	Insulation gas dangerous (trip for device isolation)		O
PresAlm	SPS	Isolation gas pressure alarm		C

Figure 1: Festlegungen der IEC61850-7-4 für Knoten SIMG (Auszug)

M=Mandatory, O=Optional; C=Conditional

1.4 Lösung

Als Basis dient ein Feldleitgerät vom Typ 6MD85 mit zwei Transducer-Modulen ANAI (je 4 x 20mA) zur Erfassung der Messwerte, siehe Figure 2

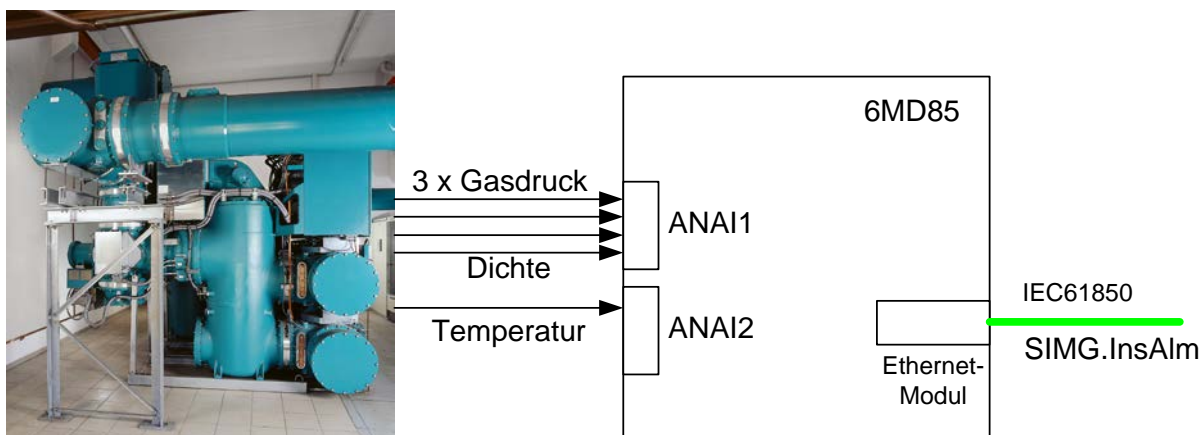


Figure 2: Erfassung der Messwerte aus einer gasisolierten Schaltanlage und Weiterleitung auf IEC61850

Nach dem Anlegen der beiden ANAI-Module in der DIGSI-Hardwarekonfiguration stehen die 8 Kanäle für 20mA-Messwerte im Editor „Information routing“ zur Verfügung. Die drei Alarmmeldungen für die Überschreitung des Gasdrucks werden im CFC gebildet.

Im Folgenden wird nun gezeigt, wie die erforderliche Funktion SF 6 Alarms als IEC 61850 Element erzeugt und anwenderspezifische angepasst wird.

In DIGSI 5 stehen hierzu zwei Editoren zur Verfügung, die zwei verschiedene Sichtweise auf das gleiche SIPROTEC 5 Objektstruktur ermöglichen. Der „Information routing editor“ zeigt die einzelnen Informationen in der Anwendersicht, während der „IEC 61850 structur editor“ die IEC 61850-Sicht und die Anpassung deren Struktur auf die Kundenerfordernisse ermöglicht.

Im ersten Schritt werden im DIGSI 5 „Information routing editor“ die neuen kundenspezifische Strukturen angelegt. Die Bibliothek stellt hierfür geeignete Funktionsgruppen (FG), Funktionsblöcken (FB) und Signale zur Verfügung. Diese Elemente werden einfach per Drag&Drop in die routing matrix gezogen.

Figure 3 und Figure 4 zeigen die neue, userdefinierte Function Group im „Information Routing Editor“ und im „IEC 61850 structure editor“. Die neu angelegt Function Group erzeugt in der IEC 61850 Struktur Sicht ein neues logische Gerät UD1, das später in „SF6_Alarming“ umbenannt wird.

Die Struktur wird jetzt vervollständig, indem entsprechend der Struktur des Logischen Knotens ein Function Block und weitere Signale zugeordnet werden. Siehe die Darstellung im „Information routing“ und „IEC 61850 structure editor“. (Figure 5 und Figure 6)

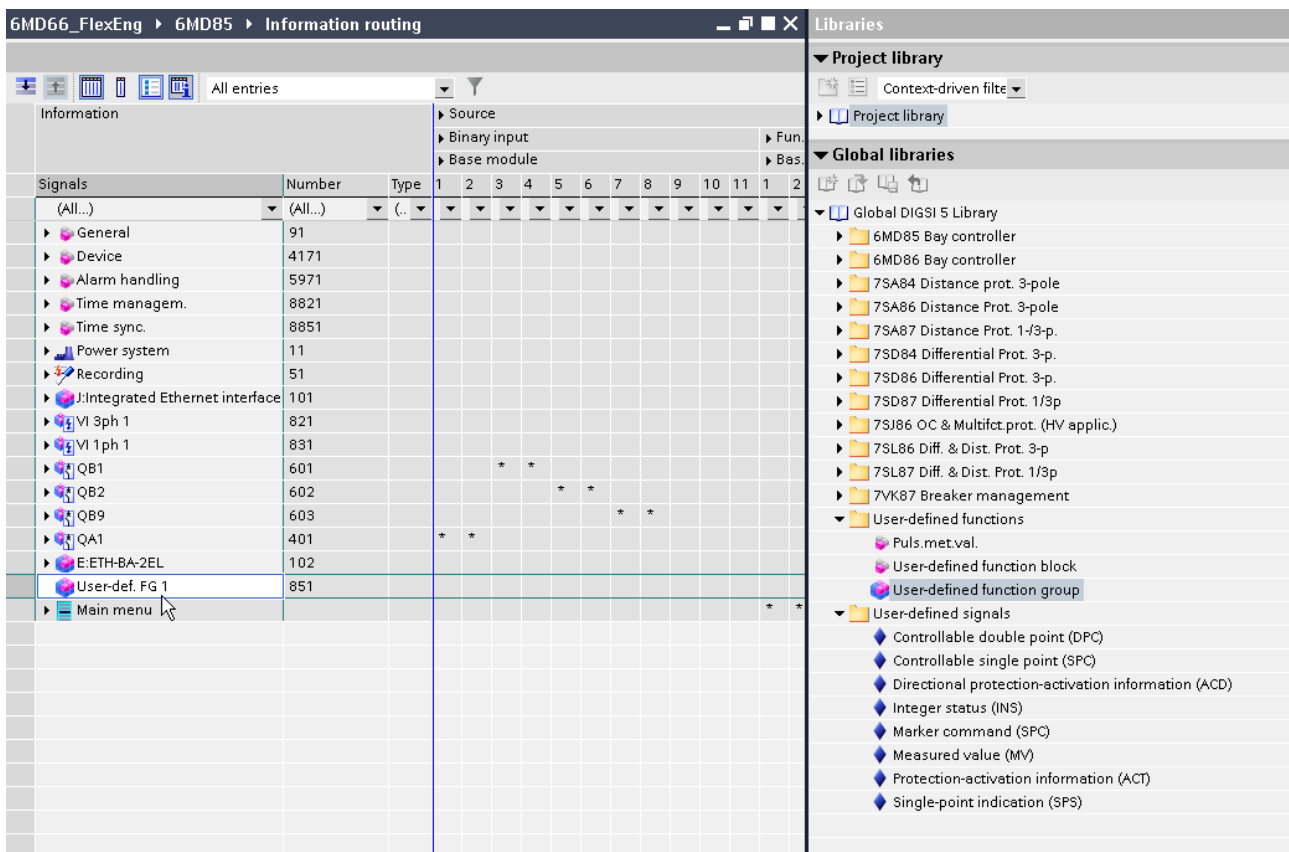


Figure 3: Anlegen einer neuen Function Group im „Information routing editor“

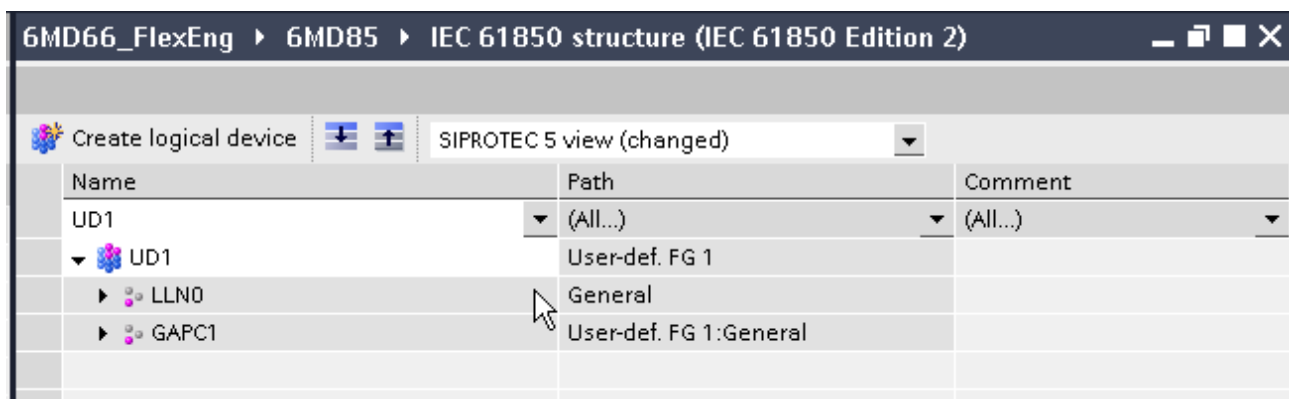


Figure 4: Darstellung der User definierten Function Group als logisches Gerät im IEC 61850 structure editor

SIPROTEC 5 Applikation

Flexibles Engineering – Modellierung der Anlage mit den Möglichkeiten der IEC 61850

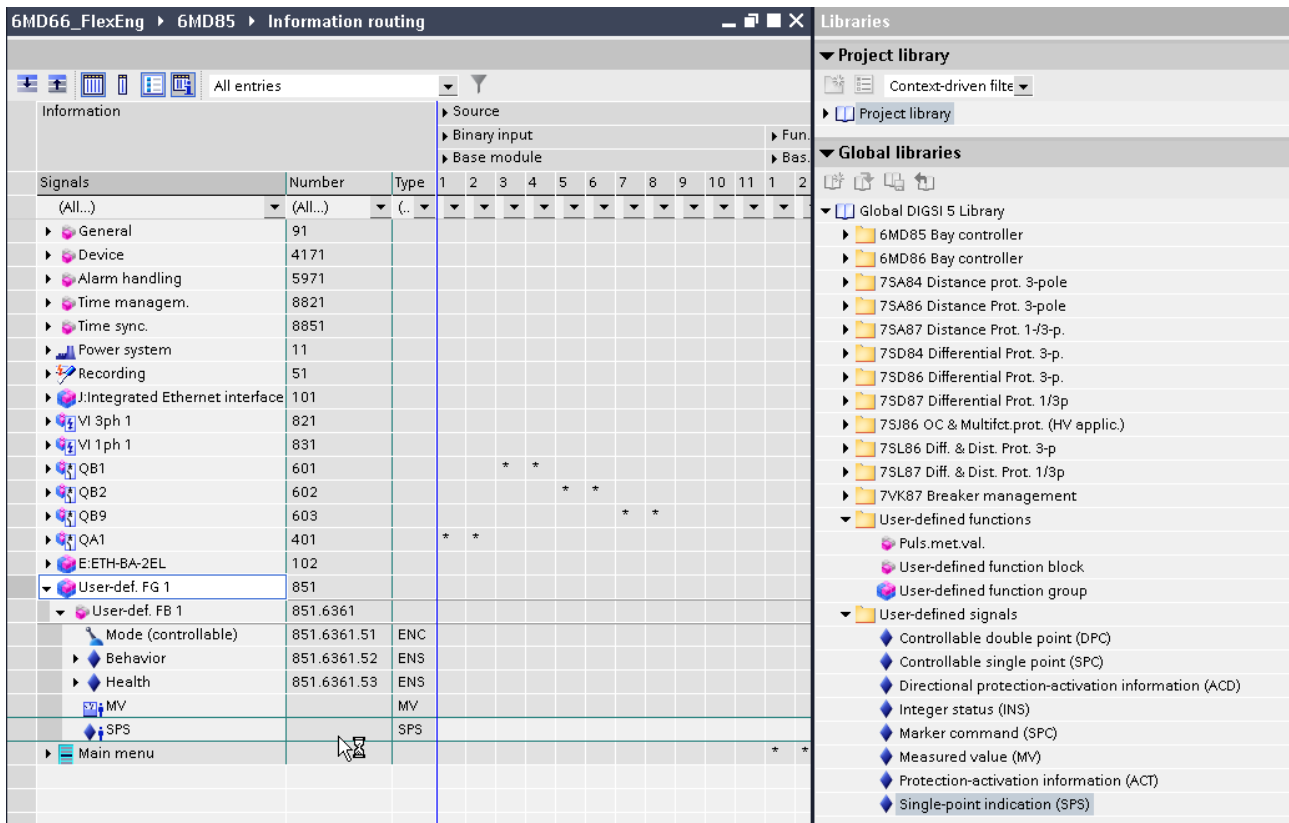


Figure 5: Darstellung der kompletten neuen Struktur im „Information routing editor“

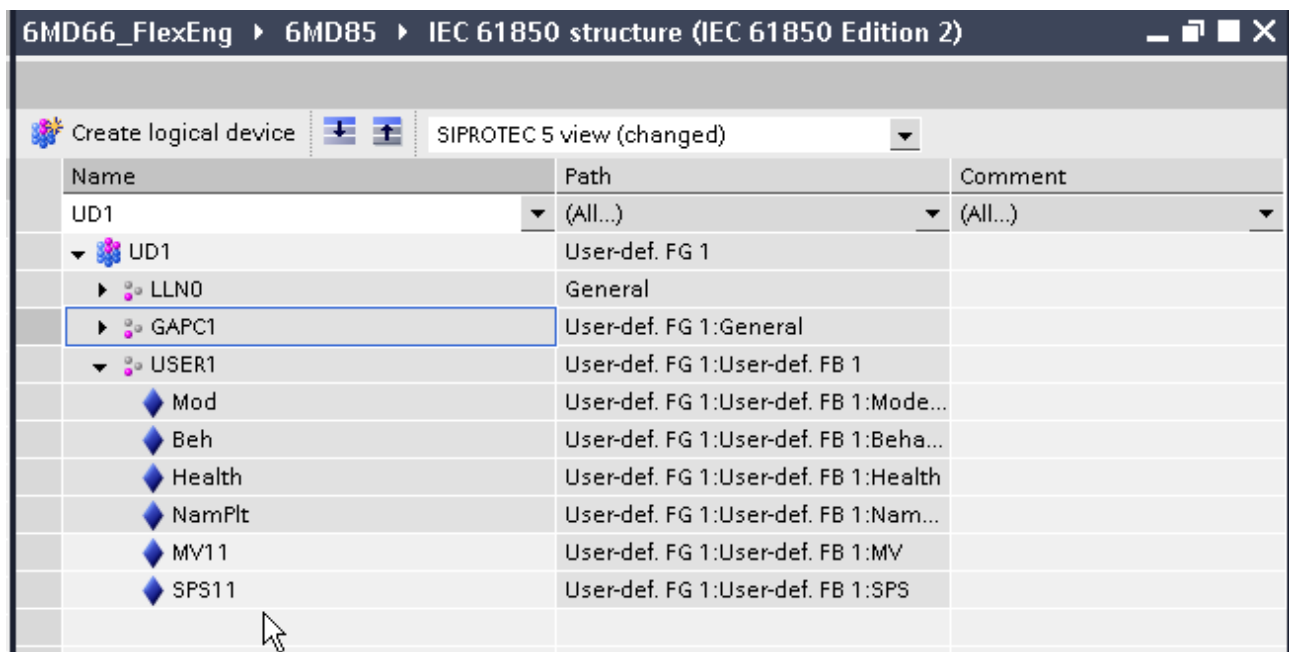


Figure 6: Darstellung im „IEC 61850 structure editor“

Die Signale können nun im „IEC 61850 structure editor“ beliebig verschoben und angepasst werden.

In der Spalte „Name“ werden die Daten in der IEC 61850 Nomenklatur beschrieben und können im Rahmen der Norm umbenannt benannt werden. In der rechten Spalte erscheint der Pfad („Path“) mit den anwenderspezifischen Texten, der auch als Description bezeichnet wird. Diese können einfach im „Information routing editor“ angepasst werden.

Mit diesem Editor kann in DIGSI 5 eine flexible Anordnung der Informationen aus Sicht der IEC 61850 erzielt werden.

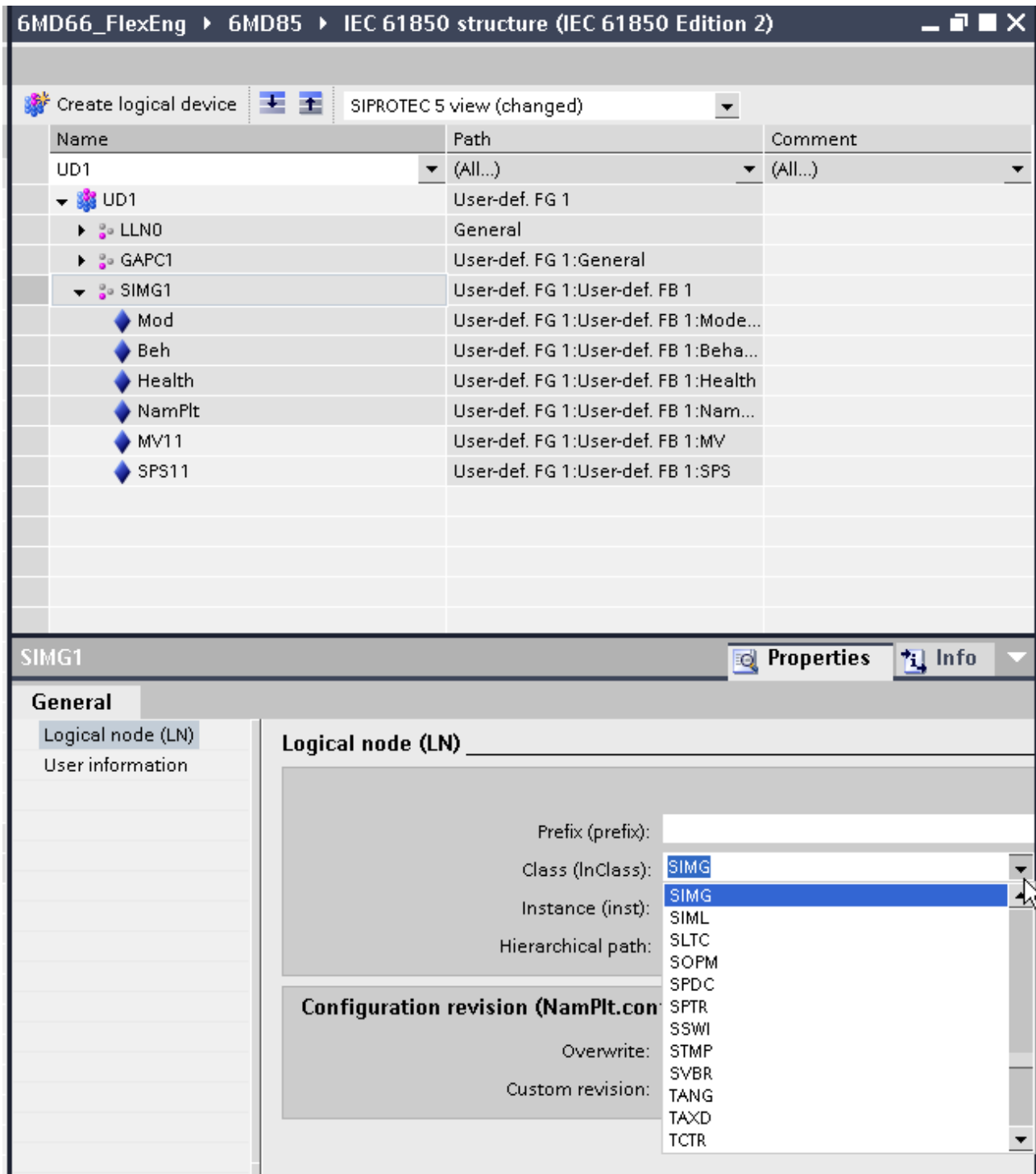


Figure 7: Auswahlliste für Namen der logischen Knoten (LN) zur Zuordnung des logischen USER1 zur LnClass SIMG

Der Function Block erzeugt einen logischen Knoten (Logical Node, LN), der zunächst „UD1“ heißt (für user defined). Dieser Knoten wird in DIGSI in „SIMG“ umbenannt. Dazu steht eine Auswahl an LN-Bezeichnungen gemäß IEC61850-7-4 zur Verfügung.

SIPROTEC 5 Applikation

Flexibles Engineering –Modellierung der Anlage mit den Möglichkeiten der IEC 61850

Figure 8 zeigt die neue angelegte Funktion SF6 Alarms und weiteren angelegten Datenobjekten und den gewünschten Namen InsulationAlarm, InsulationBlock, InsulationTrip und Pressure Alarm, sowie die Messwerte InsGas Pressure, Density und Temperatur im „Information routing editor“.

Das blaue Symbol „Mensch“ zeigt an, dass es sich um vom Benutzer angelegte Informationen handelt.

▼ SF6 Alarms	852			
▼ LimitSuperv	852.6361			
Mode (controllable)	852.6361.51	ENC		
▶ Behavior	852.6361.52	ENS		
▶ Health	852.6361.53	ENS		
InsulationAlarm		SPS		
InsulationBlock		SPS		
InsulationTrip		SPS		
PressureAlarm		SPS		
InsGasPressure		MV		
Density		MV		
Temperature		MV		
▶ Main menu				

Figure 8: Objektsicht im „Information routing editor“

Project tree		Project14 ▶ 6MD86 20mA ▶ IEC 61850 structure (IEC 61850 Edition 2)	
Devices Create logical device SIPROTEC 5 view (changed)			
▼ Project14	Single-line configuration	Name	Path
▼ 6MD86_DBB	Add new device	(All...)	(All...)
▼ 6MD86_FMU_India	Devices and networks	▶ VI3p1_Energy	VI 3ph 1:Energy
▼ 6MD86_DBB_2012_06_20	▶ 6MD86_DBB	▶ VI3p1_5051 OC3phase1	VI 3ph 1:50/51 OC-3ph 1
▼ 7VK87 Type 2	▶ 6MD86 20mA	▶ VI1p1	VI 1ph 1
▼ 6MD86 20mA	Device information	▶ VI1p1_FN1_OMV_Fund_1ph	VI 1ph 1:Fundam
Hardware and protocols	Hardware and protocols	▶ Mod3_FN1_CornChannel	F:ETH-BA-2EL_1:Channel 1
Measuring-points routi...	Measuring-points routi...	▼ SF6_Alarming	SF6 Alarms
Function-group connec...	Function-group connec...	▶ LLN0	General
Information routing	Information routing	▶ GAPC1	SF6 Alarms:General
Communication mappi...	Communication mappi...	▼ SIMG1	SF6 Alarms:LimitSuperv
Settings	Settings	Mod	SF6 Alarms:LimitSuperv:Mode (controllable)
Function charts	Function charts	Beh	SF6 Alarms:LimitSuperv:Behavior
Display pages	Display pages	Health	SF6 Alarms:LimitSuperv:Health
Safety and security	Safety and security	NamPlt	SF6 Alarms:LimitSuperv:Name plate
IEC 61850 reports and ...	IEC 61850 reports and ...	InsAlm	SF6 Alarms:LimitSuperv:InsulationAlarm
IEC 61850 structure	IEC 61850 structure	InsBlk	SF6 Alarms:LimitSuperv:InsulationBlock
		InsTr	SF6 Alarms:LimitSuperv:InsulationTrip
		PresAlm	SF6 Alarms:LimitSuperv:PressureAlarm
		Pres	SF6 Alarms:LimitSuperv:InsGasPressure
		Den	SF6 Alarms:LimitSuperv:Density
		Trmp	SF6 Alarms:LimitSuperv:Temperature

Figure 9: Anpassen der IEC 61850-Sicht mit dem „IEC 61850 structure Editor“

Das Original-SIPROTEC 5-Objektmodell bleibt von den Zuordnungen in diesem Editor unbeeinflusst, denn jedes Objekt hat zwei Bezeichnungen: Einen „Siemensnamen“ und eine „IEC 61850 Bezeichnung“. Der Siemensname wird in diesem Beispiel modifiziert, während die IEC 61850-Bezeichnung erhalten bleibt.

Die vier Alarmmeldungen werden als Einzelmeldungen (Typ SPS, single point information with status) angelegt und im CFC als entsprechende Grenzwertmeldungen gebildet.

Die drei Messwerte für Druck, Dichte und Temperatur werden als Messwerte (Typ MV, measured value) angelegt und ebenfalls im CFC aus den erfassten 20mA-Werten gebildet.

1.5 Zusammenfassung

Die Nutzung des Editors "IEC 61850 structure" sowie die Möglichkeiten der DIGSI-Bibliothek erlauben die informationsgenaue Modellierung auf der IEC61850-Schnittstelle. Dabei bleibt die Gerätesicht auf die Informationen vollständig unverändert erhalten, während eine freie Modellierbarkeit der projektspezifischen Informationen möglich ist. Damit werden die Freiheiten der IEC 61850 auf Wunsch nutzbar, ohne die klassische Informationsansicht durcheinander zu bringen. Dies bedeutet, dass sowohl der IEC61850-Spezialist, als auch der Schutz-Experte jeweils ihre eigene vertraute Sicht auf das Gerät erhalten.

Herausgeber

Siemens AG 2016
Energy Management Division
Digital Grid
Automation Products
Humboldtstr. 59
90459 Nürnberg, Deutschland

www.siemens.de/siprotec

Wünschen Sie mehr Informationen,
wenden Sie sich bitte an unser Customer
Support Center.

Tel.: +49 180 524 70 00

Fax: +49 180 524 24 71

(Gebühren in Abhängigkeit vom Provider)

Email: support.energy@siemens.com

© 2016 Siemens. Änderungen und Irrtümer vorbehalten.
Die Informationen in diesem Dokument enthalten
lediglich allgemeine Beschreibungen bzw. Leistungsmerkmale,
welche im konkreten Anwendungsfall nicht immer
in der beschriebenen Form zutreffen bzw. welche sich
durch Weiterentwicklung der Produkte ändern können.
Die gewünschten Leistungsmerkmale sind nur dann
verbindlich, wenn sie bei Vertragsschluss ausdrücklich
vereinbart werden.

Für alle Produkte, die IT-Sicherheitsfunktionen der
OpenSSL beinhalten, gilt Folgendes:
This product includes software developed by the
OpenSSL Project for use in the OpenSSL Toolkit.
(<http://www.openssl.org/>)
This product includes cryptographic software written
by Eric Young (eay@cryptsoft.com)
This product includes software written by Tim Hudson
(tjh@cryptsoft.com)
This product includes software developed by Bodo Moeller.