

SIEMENS

Ingenuity for life

SIPROTEC mit HSR und PRP

Ethernet-Redundanzprotokolle für höchste Verfügbarkeit

www.siemens.com/siprotec

Beschreibung

Eine sichere und schnelle Kommunikation innerhalb der Stationsautomatisierungsumgebung ist der Schlüssel zu einem sicheren und zuverlässigen elektrischen Energiesystem in den heutigen hochkomplexen elektrischen Netzwerken.

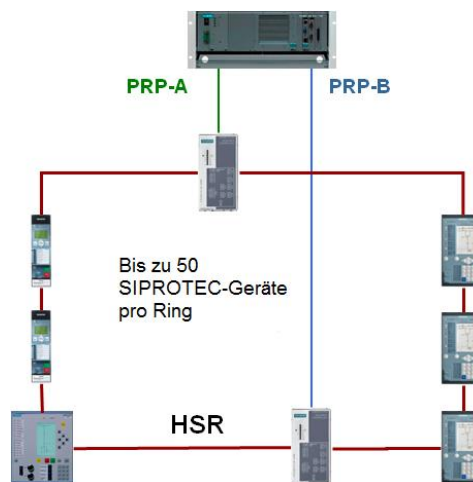
Um die Anforderungen wichtiger und zeitkritischer Anwendungen zu erfüllen, wurden die neuen Ethernet-Redundanzsysteme „High Availability Seamless Redundancy“ (HSR) und „Parallel Redundancy Protocol“ (PRP) gemäß der neuesten Norm IEC 62439-3 entwickelt.

Die stoßfreien PRP- und HSR-Redundanzlösungen stehen für das komplette Siemens-Angebot der Reihen SIPROTEC 4, SIPROTEC Compact, SIPROTEC 5 und Reyrolle 7SR2x zur Verfügung.

Diese Lösungen verwenden das bekannte Ethernet IEC 61850-Modul, das mit zwei Ethernet-Schnittstellen sowie eingebauter Schalttechnik für Siemens-Feldgeräte ausgestattet ist.

Die neuen Redundanzprotokolle können sowohl in neuen Systemen als auch in den über 150.000 bereits installierten SIPROTEC-Geräten weltweit eingesetzt werden. Dazu ist lediglich ein Firmware-Update des vorhandenen Ethernet-Moduls notwendig.

	RSTP	PRP	HSR
SIPROTEC-Geräte im Betrieb geeignet für	300.000 Geräte	150.000	150.000
Netzwerk-Konfiguration	Ring	parallel	Ring
Max. Anzahl Geräte pro Layer-2-Netzwerk	unbeschränkt (max. 30/Ring)	512	512 (max. 50/Ring)
Stoßfrei (keine Umschaltzeit)	-	✓	✓
Ohne Parameter	-	✓	✓
Kostensparendes Netzwerk	✓	-	✓



Zudem besteht die Möglichkeit, die HSR- und PRP-Lösungen mit dem Stationsautomatisierungssystem SICAM PAS zu kombinieren. Zusammen mit den Schutzgeräten kann Siemens seinen Kunden so eine voll integrierte Lösung liefern.

Für den Anschluss von Geräten ohne PRP- und HSR-Funktionalität bietet Siemens die sogenannten „Redundancy-Boxes“ (RedBoxes) an, die auch als Schnittstelle zwischen PRP und HSR eingesetzt werden können.

Anwendungen

Mithilfe von PRP und HSR kann eine Vielzahl anspruchsvoller Anwendungen realisiert werden. Da PRP und HSR für Ethernet entwickelt wurden, sind sie nicht auf IEC 61850-Telegramme beschränkt. Alle Ethernet-Telegramme, einschließlich Profinet und IEC 60870-5-104, profitieren vom Einsatz von PRP oder HSR.

Zuverlässig und effizient

Wichtige und zeitkritische Anwendungen sollten mit diesen Redundanzmechanismen kombiniert werden, um die Funktionsfähigkeit in jeder Situation zu gewährleisten.

Typische kritische Anwendungen sind:

- Rückwärtige Verriegelung mit GOOSE
- Übertragung von Auslösekommandos
- Phasor Measurement Unit (PMU)
- Zukünftige Prozessbusapplikationen

Bevorzugte Konfiguration

- Durch den gemeinsamen Einsatz von PRP und HSR nutzen Sie die Vorteile beider Lösungen, ohne die Nachteile in Kauf zu nehmen
- Redundanzinformationen werden über Protokollgrenzen hinweg übertragen, um für maximale Leistung

Vorteile

- Maximale Netzwerkzuverlässigkeit, nahtlose Rekonfiguration
- Verfahren leicht konfigurierbar, kein Einstellen nötig
- Minimaler Verdrahtungsaufwand durch Einsatz effizienter Ringstrukturen
- Kosteneffiziente Strukturen, bis zu 50 Geräte in jedem Ring
- Leicht erweiterbar durch Einbindung zusätzlicher HSR-Ringe
- Garantierte Interoperabilität, genormt in IEC 62439
- Volle Kompatibilität mit IEC 61850 Edition 1 und 2 sowie allen anderen Ethernet-Protokollen



Siemens AG 2016
Energy Management Division
Freyeslebenstraße 1
91058 Erlangen, Deutschland

SIPROTEC_PRP_HSR V2 Steckbrief.docx
Printed in Germany | © 07.16 Siemens AG

E-Mail: support.energy@siemens.com
Tel: +49 180 524 70 00

Für alle Produkte, die IT-Sicherheitsfunktionen der OpenSSL beinhalten, gilt Folgendes:

This product includes software developed by the OpenSSL Project for use in the OpenSSL Toolkit (www.openssl.org) and cryptographic software written by Eric Young (eay@cryptsoft.com).