

Optimaler Differentialschutz für Phasenschieber- und Spezialtransformatoren

Die Energiewende führt zu Veränderungen in der Energieerzeugung durch die Integration regenerativer Energieerzeuger in den unterschiedlichen Spannungsebenen. Dadurch verändert sich der klassische Leistungsfluss (bisher von den höheren zu den niederen Spannungsebenen). Verteilnetze können jetzt auch in das Übertragungsnetz speisen und übernehmen Transportaufgaben. Eine weitere Dynamik erfährt der Leistungsfluss durch den Energiehandel (Einfluss von Angebot und Nachfrage). Diese Situation muss das Primärsystem sicher beherrschen. Neben der zunehmenden Implementierung von »komplexen« Automatisierungslösungen werden zur besseren Steuerung des Leistungsflusses an den Versorgungsgrenzen Phasenschiebertransformatoren eingesetzt.

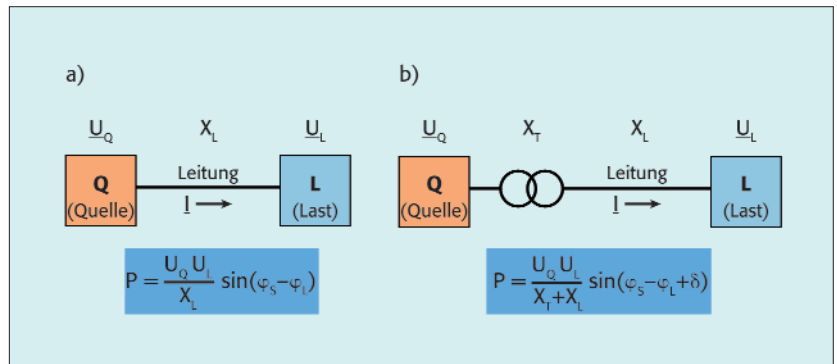


Bild 1: Anwendung des Phasenschiebertransformators

- a) klassisch
- b) mit Phasenschiebertransformator

Eine weitere Veränderung erfährt das Elektroenergiesystem durch die Zunahme leistungselektronischer Komponenten, wie z.B. der Hochspannungsgleichstromübertragung (HGÜ), den FACTS (Flexible AC Transmission Systems – also Flexible AC Übertragungssysteme) bzw. bei den drehzahlvariablen elektrischen Antrieben. Das Bindeglied zwischen den Komponenten ist der Transformator. Um die Netzzrückwirkungen (Harmonische) zu minimieren, weichen diese Transformatoren von den klassischen Transformatoren ab und werden unter der Bezeichnung Spezialtransformatoren geführt.

Der wichtigste Schutz eines Transformators ist der Differential-

schutz. Um die Anforderungen an die Selektivität (stabil bei äußeren Fehlern) sowie die Empfindlichkeit bei inneren Fehlern zu erfüllen, sind Anpassungen am Differentialschutz erforderlich, um die unterschiedlichen Anwendungen sicher zu beherrschen.

Grundlagen Phasenschiebertransformatoren

Bild 1 zeigt die Grundidee der Steuerung der Wirkleistungsübertragung mit einem Phasenschiebertransformators. Die übertragene Wirkleistung über eine Freileitung wird neben den Spannungen, der Leitungsreaktanz wesentlich durch die Phasenwinkeldifferenz zwi-



Dr.-Ing. habil. **Hans-Joachim Herrmann** (links), Principal Key Expert Protection, Division Energy Management, Siemens AG, Nürnberg
 Dipl.-Ing. **Sebastian Schneider**, Produktmanager Transformator-schutz, Division Energy Management, Siemens AG, Nürnberg

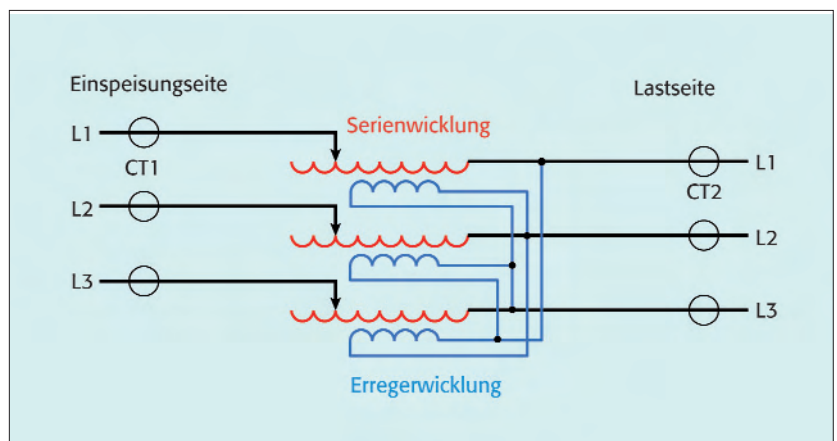


Bild 2: Asymmetrisches Einkernttransformator-Konzept

schon Einspeisung (Quelle) und Last bestimmt (Bild 1a). Der Laststrom bewirkt die Phasenwinkeldifferenz. Durch die zusätzliche Reihenschaltung eines Phasenschiebertransformators ist man in der Lage, die Phasenwinkeldifferenz zu steuern. Eine Änderung des Phasenwinkels δ beeinflusst unmittelbar die Wirkleistungsübertragung (Bild 1b).

In der Praxis gibt es zwei grundsätzliche Ausführungsformen des Phasenschiebertransformators (PST). In der Einkernaussführung (EN: single core PST) sind alle erforderlichen Windungen auf die Kerne eines Dreiphasentransformators verteilt. Er besteht aus einer 3-phasigen Serienwicklung und einer 3-phasigen Erregerwicklung. Die Erregerwicklung ist im Dreieck geschaltet und induziert eine Spannung ΔU in die Serienwicklung. Mit einem Stufenschalter (in der Serien-, Erregerwicklung) kann die Phasenwinkeldrehung δ und die Ausgangsspannung angepasst werden. Die Phasenwinkeldrehung werden über eine 90°-Querregelung bzw. 60°-Schrägregelung realisiert. Der Stufensteller wird unter Last geschaltet und beherrscht die durchfließenden Fehlerströme. Die Kurzschlussimpedanz variiert mit der Position des Stufenstellers. Die prinzipielle Ausführung zeigt Bild 2. Die detaillierte Ausführung ist umfangreicher und unterscheidet sich geringfügig von Hersteller zu Hersteller. Zum Beispiel hat die Erregerwicklung zusätzlich einen Stufensteller, sowie einen Wechselschalter (EN: advanced-retard switch) zur Richtungsumkehr des Phasenwinkels (siehe auch Bild 6).

In der Bauart Zweikernttransformator (EN: two-core PST) besteht der PST aus einem dreiphasigen Serientransformator und einem separaten Erregertransformator. Die vom Erregertransformator erzeugte Spannung wird einstellbar als Serienspannung ΔU in die Dreieckswicklung des Serientransformators eingekoppelt. Durch die Spannungszeigeraddition sind Phasenwinkeldrehungen zwischen $\pm 10^\circ$ und bis zu $\pm 35^\circ$ realisierbar.

Serien- und Erregertransformator können in einem Tank oder in getrennten Tanks eingebaut sein. Der Vorteil der Zweikernauss-

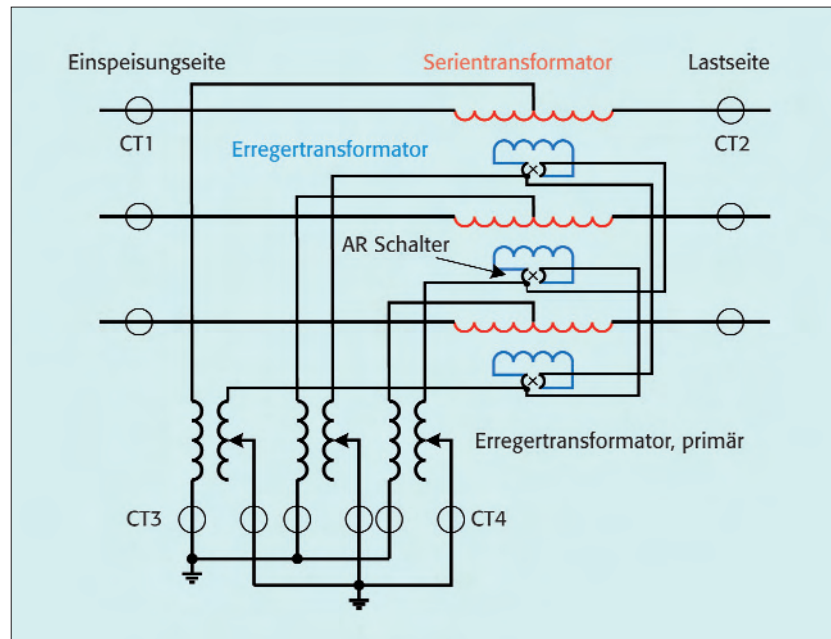


Bild 3: Symmetrisches Zweikernttransformator-konzept

führung besteht in der einfachen Wahl der Stufenspannung und des Stromes in der Erregerwicklung. Durch den Stufenschalter fließt kein Laststrom. Ferner bleibt die Ausgangsspannung von der Phasenwinkeländerung unbeeinflusst. Bild 3 zeigt die prinzipielle Ausführung des Zweikernttransformators.

Folgt man dem Schutzkonzept nach IEC 62032 ist es nicht erforderlich, die Stufenstellerposition auszuwerten. Es muss jedoch die Stellung des Wechselschalters (AR-

Schalter) berücksichtigt werden, wenn dieser innerhalb der Dreieckswicklung (gemäß Bild 3) angeordnet ist. Das heißt eine Phasenwinkeldrehung von 0° (Schaltgruppe 0) oder 180° (Schaltgruppe 6) ist zu vorzunehmen. Um alle Fehlerfehlerfälle zu erfassen, wird ein primärer Differentialschutz (Messstellen CT1, CT2, CT3) und ein sekundärer Differentialschutz (Messstellen CT1, CT2, CT4) eingesetzt. Der Stromwandler CT4 befindet sich auf der Regelseite des primären Erregertransformators.

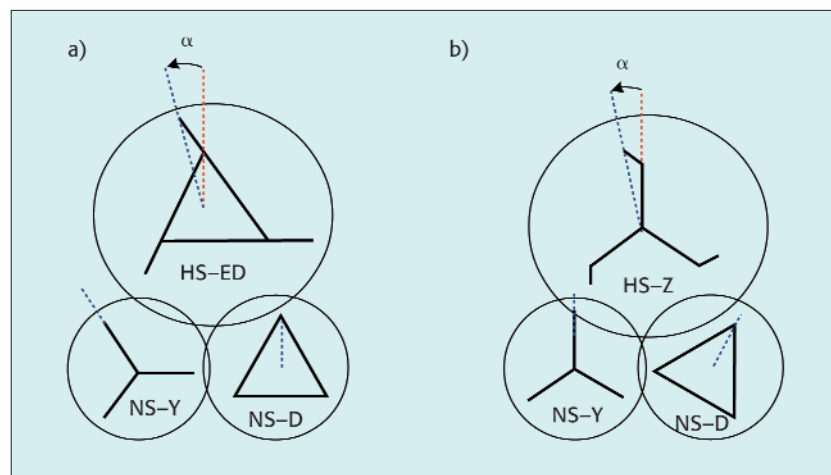


Bild 4: Prinzipielle Ausführung eines Spezialtransformators

- a) Delta-Ausführung (D(+7,5°)y11d0)
- b) Zickzack-Ausführung (Y(+7,5°)y0d1)

Schaltgruppe/Phasenwinkeldrehung		
	Schaltgruppe	Phasenwinkeldrehung (von NS zur HS)
HS-Seite	D	0°
NS-Seite 1	y11	+ 330°
NS-Seite 2	d 0	0°
NS-Seite 3	y11 ^{1/2}	+ 345°
NS-Seite 4	d0 ^{1/2}	+ 15°

Tafel 1: Schaltgruppe und Phasenwinkeldrehung

Grundlagen Spezialtransformatoren

Spezialtransformatoren haben eine feste Anzahl von Wicklungen. Die Phasenwinkeldrehung ist jedoch kein Vielfaches von 30°. Zum Beispiel sind Phasenwinkeldrehungen von ± 7,5° oder 15° möglich. Spezialtransformatoren werden überwiegend als Umrichtertransformatoren eingesetzt. Die Anzahl der Wicklungen (Seiten) wird durch die Umrichter Ausführung (12- oder 24-pulsige Umrichter oder höher) bestimmt. Diese Anlagen speisen z.B. Mittelspannungsmotoren oder FACTS. Der Hauptgrund für eine solche Ausführung ist die Reduktion der Störbeeinflussung des Elektroenergiesystems durch Harmonische. Typischerweise haben diese Transformatoren drei Wicklungen. Für höherpulsige Umrichteranlagen kommen deutlich mehr Wick-

lungen (bis zu sieben und ggf. mehr) zum Einsatz.

Die Phasenverschiebung kann durch eine spezielle Verschaltung der Hochspannungswicklung erreicht werden. Diese Wicklung ist als erweiterte Deltawicklung oder als Zickzack-Wicklung ausgeführt. Bild 4 zeigt das typische Design und veranschaulicht die Phasenwinkeldrehung. Der Transformator in Bild 4a ist eine Modifikation von der Ausführung Dy11d0 und Bild 4b vom Typ Yy0d. Andere Realisierungen sind auch möglich, wie zum Beispiel die Phasenwinkeldrehung auf der Niederspannungsseite. Zum Beispiel ist ein Fünfwicklungstransformator als Dy11, d0, y11^{1/2}, d0^{1/2} ausgeführt. Die spezielle Phasenwinkeldrehung wird mit unterschiedlicher Bezeichnung dargestellt (z.B.: 11^{1/2}, 11.30, 11(+15°)). Die Übersetzung der Phasenwinkeldrehung zeigt Tafel 1.

Neues Design der Differential-schutzfunktion

Der Differentialschutz für Leistungstransformatoren berücksichtigt eine Phasenwinkeldrehung durch die Schaltgruppe, welche neben 0° ein Vielfaches von 30° sein kann. Die Phasenwinkeldrehung wird in der Firmware der digitalen Schutzgeräte über Matrizen realisiert. Entsprechend der Schaltgruppenziffer wird die jeweilige Matrix ausgewählt. Um die Anforderung der Berücksichtigung einer beliebigen Phasendrehung zu erfüllen, ist eine universelle Transformationsmatrix erforderlich. Bisher hat man sich mit einer Verschaltung der Messstellen (geometrische Addition von Strömen) beholfen. So konnten Winkeldrehungen von maximal 15° realisiert werden. Der verbliebene Fehler musste in der Schutzeinstellung Berücksichtigung finden und führte zu einer unempfindlicheren Einstellung.

Formel 1 beschreibt die Idee und die Grundstruktur der neuen Universalmatrix. In Abhängigkeit der jeweiligen Anwendung ist der Winkel bzw. die Schaltgruppe einzustellen und es werden durch das Schutzgerät die Elemente der Matrix [f(α), f(α-120°), f(α+120°)] berechnet. Bei klassischen Leistungstransformatoren sowie bei Spezialtransformatoren erfolgt die Berechnung der Matrixelemente bei der

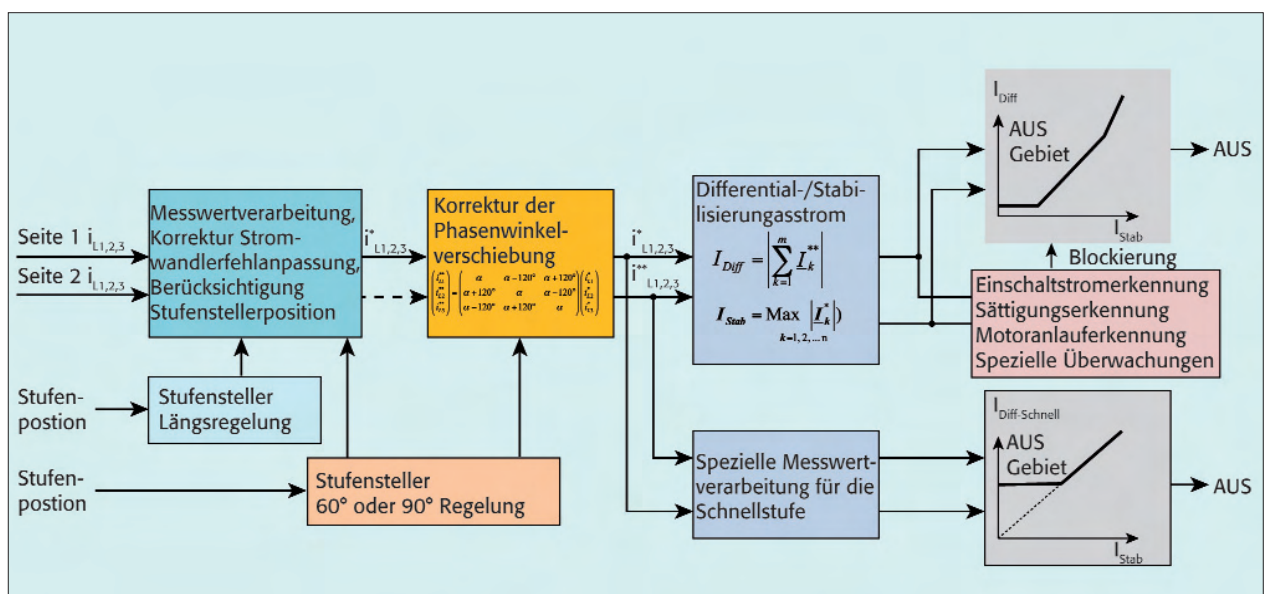


Bild 5: Überblick über die Funktionsblöcke des Differentialschutzes

$$\begin{pmatrix} i_{L1}^{**} \\ i_{L2}^{**} \\ i_{L3}^{**} \end{pmatrix} = \begin{pmatrix} f(\alpha) & f(\alpha - 120^\circ) & f(\alpha + 120^\circ) \\ f(\alpha + 120^\circ) & f(\alpha) & f(\alpha - 120^\circ) \\ f(\alpha - 120^\circ) & f(\alpha + 120^\circ) & f(\alpha) \end{pmatrix} \begin{pmatrix} i_{L1}^* \\ i_{L2}^* \\ i_{L3}^* \end{pmatrix}$$

$f(\alpha)$ trigonometrische Transformationsfunktion
 $i_{L1,2,3}^*$ Amplitude des angepassten Stromes (Korrektur der Stromwandlerfehlanspassung und Stufenstellerfehlanspassung)
 $i_{L1,2,3}^{**}$ Phasenwinkelkorrigierter Strom

Formel 1

Parametrierung des Schutzes und ist fest. Bei Phasenschiebertransformatoren in Einkernauführung müssen während des Betriebes in Abhängigkeit der Position des Stufenstellers die Matrixelemente online berechnet werden. Dabei werden in Tabellenform für jede Stufenstellerposition der zugehörige Winkel- sowie die zugehörige Spannung hinterlegt. Entsprechend der gewählten Stufe wird mit den jeweiligen Tabellenelementen gerechnet.

Durch diese neuartige Ausführung des Differentialschutzes ist dieser für die unterschiedlichsten Anwendungen optimal angepasst.

Damit wird eine hohe Empfindlichkeit für Phasenschieber- und Spezialtransformatorenanwendungen ermöglicht.

Die Grundstruktur der neuen Differentialschutzfunktion zeigt Bild 5. Die Eingangsgrößen sind abtastfrequenznachgeführte Leiterströme. Damit wird eine hohe Empfindlichkeit über einen weiten Frequenzarbeitsbereich erreicht. Im ersten Funktionsblock werden die Ströme amplitudenmäßig angepasst. Als Skalierungsgröße wird der von der maximalen Wicklungsleistung abgeleitete Seitenstrom benutzt. Gleichzeitig wird die erforderliche Amplitudenkorrektur bedingt durch die

$$I_{Diff} = \left| \sum_{k=1}^m I_k^{**} \right|$$

Formel 2

$$I_{Stab} = \text{Max} \left| (I_k^*) \right|_{k=1, 2, \dots, n}$$

Formel 3

mit:
 n Anzahl der Meßstellen des Transformators ($n \geq m$)
 m Anzahl der Transformatorseiten (Wicklungen)

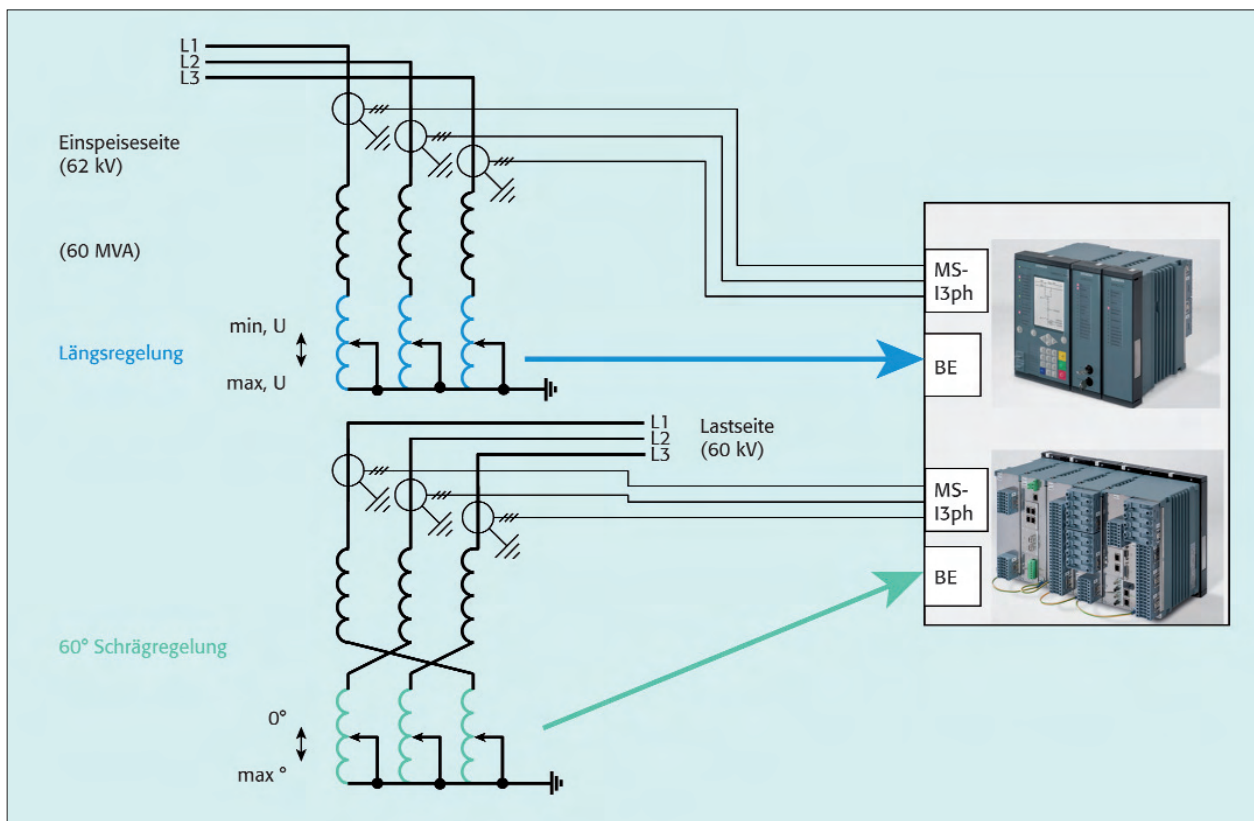


Bild 6: Einkerntransformator mit Anschluss an den Schutz

Bild 7: Einstellung des Längsreglers

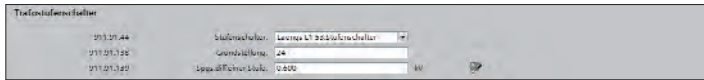
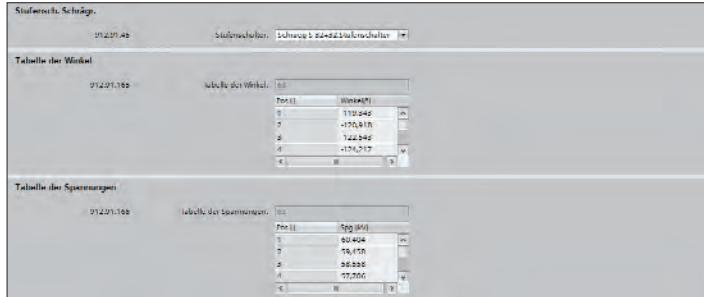


Bild 8: Einstellung des Schrägreglers



Stufensteller realisiert. Dadurch verbessert sich auch die Empfindlichkeit bei längsregulierten Leistungstransformatoren. Die Ausgangsgröße sind amplitudenangepasste Ströme. Daran schließt sich die

Winkeldrehung über die universelle Transformationsmatrix an. Entweder ist der Winkel α fest oder er wird über die Stufenstellerposition gesteuert.

Danach werden der Differential- und der Stabilisierungsstrom berechnet. Hierbei ist zu berücksichtigen, dass die Ströme zum Schutzobjekt hin positiv definiert sind. Die Stromberechnungen erfolgen gemäß Formel 2 und 3. Der Differentialstrom ist die geometrische Summe der betrag- und winkelkorrigierten Leiterstromzeiger. Durch die Zeigerbildung wird ausschließlich die Grundschwingung bewertet und Harmonische bedämpft. Die Berechnung des Differential- und Stabilisierungsstromes erfolgt pro Phase. Als Stabilisierungsgröße wird der maximale Seitenstrom benutzt. Damit erreicht man eine ausreichende Stabilisierung bei Stromwandlersättigung, da sofort auf den Strom einer ungesättigten Messstelle gewechselt wird. Diese Art der Berechnung der Stabilisierungsgröße hat einen Einfluss auf

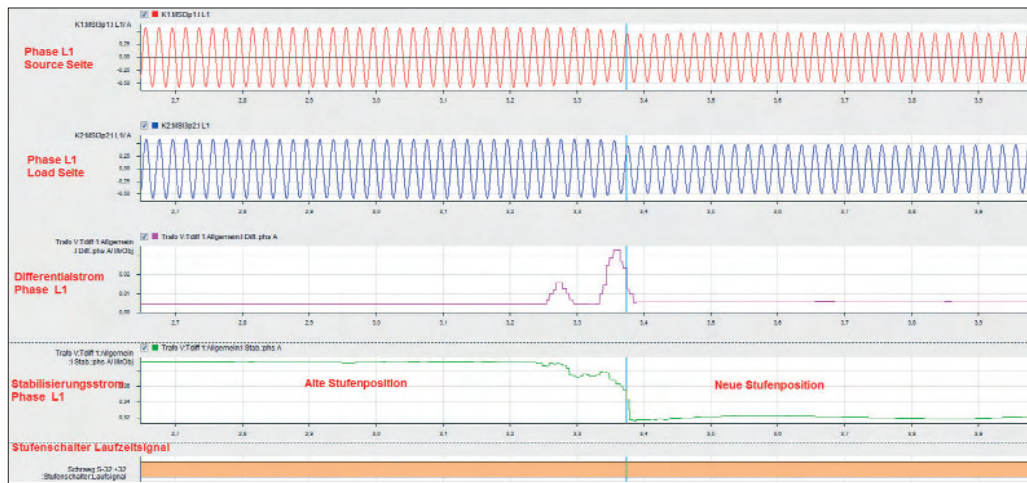


Bild 9: Störschriebeaufzeichnung des Schutzgerätes bei aktivem Stufenschalter.

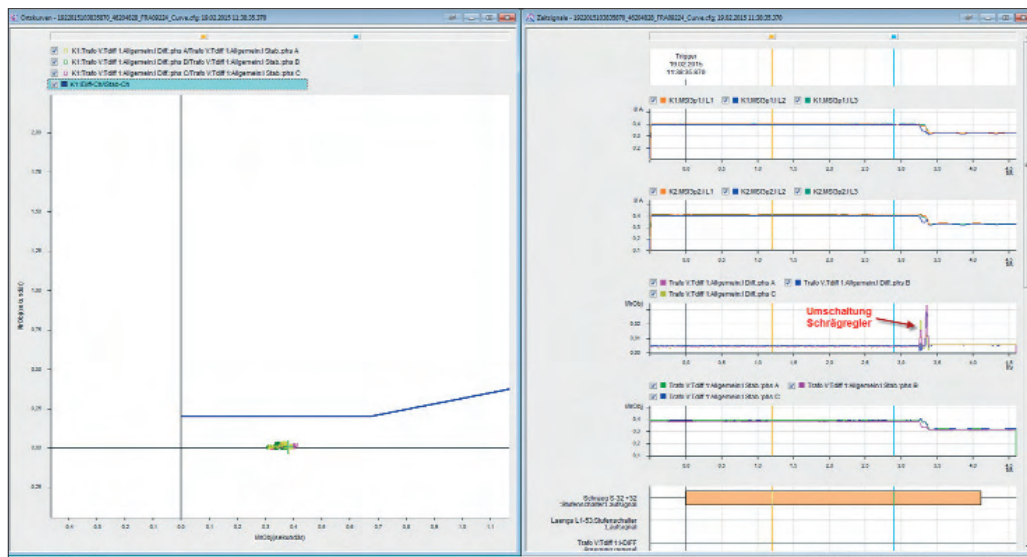


Bild 10: Störschriebeaufzeichnung des Schutzgerätes bei aktivem Stufenschalter.

den Anstieg der Kennlinien. Diese weichen von bisherigen Ausführungen geringfügig ab. In der Regel kann man die Voreinstellung so belassen.

Der anschließende Funktionsblock ist die Auswertung der Stabilisierungskennlinie ($I_{\text{Diff}} = f(I_{\text{Stab}})$). Parallel wirken die Einschaltstromerkennung (2. Harmonische und zusätzlich die Kurvenformanalyse [CWA-Verfahren]) und die Übererregungsstabilisierung durch die 5. Harmonische. Weitere Stabilisierungsmaßnahmen sind die Sättigungserkennung der Stromwandler zur Vermeidung einer Fehlauflösung bei äußeren Kurzschlüssen. Um schnell auf stromstarke innere Fehler zu reagieren, ist eine zusätzliche Differentialstromstufe ($I_{\text{Diff-schnell}}$) vorhanden. Diese arbeitet bei Fehlereintritt mit reinen Abtastwerten und benutzt bei längerer Fehlerdauer gefilterte Werte. Der Ansprechwert dieser Stufe muss über dem maximalen Einschaltstrom liegen (*Bild 5*).

Schutz eines Phasenschiebertransformators in Einkernausführung – Praxisbeispiel

Die neue Lösung wurde an mehreren Einkern-PST installiert und erfolgreich getestet. Im Beispiel hat der Transformator eine Nennleistung von 60 MVA. Die Nennspannung auf der Speiseseite beträgt 62 kV und auf der Lastseite 60 kV. Die Schaltungsausführung und den prinzipiellen Anschluss des Schutzgerätes zeigt *Bild 6*. Auf der speisenden Seite befindet sich der Längsregler und auf der Lastseite ein 60°-Schrägregler. Interessant war der große Regelbereich von $\pm 76,95^\circ$. Die Richtungsänderung des Winkelvorzeichens wird über Wechselschalter (AR Schalter) reali-

siert. Dieser ist in *Bild 6* nicht dargestellt.

Bild 7 und *8* zeigen die Einstellblätter für die Stufensteller. Die Einstellung für den Längsregler ist einfach, da nur die Position für die Grundstellung sowie die Spannungsänderung pro Stufenänderung vorzunehmen ist. Die Stromanpassung nimmt das Schutzgerät automatisch vor (*Bild 7*).

Für den 60°-Schrägregler ist der Aufwand höher, dass zu jeder Stufenstellung die Spannung sowie der Winkel einzustellen ist (*Bild 8*). Um bei binärer Einkopplung der Stufenschalterposition Übergangszustände zu unterdrücken, kann am Binäreingang eine Software-Filterzeit eingestellt werden. Diese muss auf die Laufzeit des Stufenschalters abgestimmt sein.

Die Anlage wurde in Betrieb genommen und arbeitet stabil. Die hohe Empfindlichkeit wurde durch Primärversuche bestätigt. Unter Lastbedingungen und bei unterschiedlichen Stufenstellungen war der gemessene Differentialstrom nahezu Null. *Bild 9* und *10* zeigt eine Störschriebeaufzeichnung bei einer Umschaltung des Schrägreglers unter Last. Die Ströme auf der Speise- und Lastseite wurden für den Leiter L1 dargestellt. Danach schließen sich der Differentialstrom (Spur 3) und der Stabilisierungsstrom (Spur 4) an. Der Differentialstrom ist sehr klein (rd. $0,005 I_{\text{In,Transf.}}$). Den Übergangszustand bei Betätigung des Stufenstellers erkennt man im geringfügig sich ändernden Differentialstrom. Danach kam es zu einem reduzierten Strom auf der Lastseite (Spur 2), der auch zu einem reduzierten Stabilisierungsstrom (Spur) führte. Der Differentialstrom bleibt konstant auf dem sehr niedrigen Wert 4.

Zusammenfassung

Mit der Entwicklung und der Einführung einer universellen Transformationsmatrix konnte der Einsatzbereich des Differentialschutzes maßgeblich erweitert werden. Neben den klassischen Leistungstransformatoren sind jetzt problemlos Phasenschieber- und Spezialtransformatoren schützbar. Der gewählte Lösungsansatz ermöglicht eine hohe Empfindlichkeit der Differentialschutzfunktion sowie eine hohe Stabilität bei äußeren Fehlern. Da der Schutz speziell für diese Anwendungen angepasst wurde, vereinfacht sich auch das Engineering und die Inbetriebnahme deutlich.

Schrifttum

- [1] IEC 62032 - IEC 62032 (2012-06 Ed.2) Guide for the Application, Specification and Testing of Phase-Shifting Transformers (IEEE Std. C57.135-2011)
- [2] SIPROTEC 5 Transformator-differentialschutz 7UT82, 7UT85, 7UT86, 7UT87, Handbuch C53000-G5000-C016-6, Siemens AG

hans-joachim.herrmann@siemens.com

sebastian.schneider@siemens.com

www.siprotec.de