

# SIEMENS

*Ingenuity for life*



## Streckenschutz mit Distanzschutz

[www.siemens.com/siprotec5](http://www.siemens.com/siprotec5)

# SIPROTEC 5 Applikation

Streckenschutz mit Distanzschutz

---

## SIPROTEC 5 Applikation

# Streckenschutz mit Distanzschutz

APN-039, Edition 1

## Inhalt

1	Streckenschutz mit Distanzschutz.....	3
1.1	Einführung .....	3
1.2	Beschreibung.....	3
1.3	Anwendung mit SIPROTEC 5.....	4
1.4	Tests .....	7
1.5	Zusammenfassung .....	9

### 1 Streckenschutz mit Distanzschutz

#### 1.1 Einführung

In der aktuellen Version der SIPROTEC 5 Leitungsschutzgeräte ist noch kein Streckenschutzverfahren verfügbar. Als Übergangslösung kann die in diesem Anwendungsbeispiel beschriebene Zusatzlogik verwendet werden.

#### 1.2 Beschreibung

Streckenschutz ist die Bezeichnung für ein Signalverfahren mit Distanzschutz bei dem über ein Hilfsadernpaar eine Ruhestromschleife gebildet wird. Hier eine Abbildung aus dem Handbuch 7SA6 bei der die Stromschleife direkt an Binäreingänge angeschlossen ist:

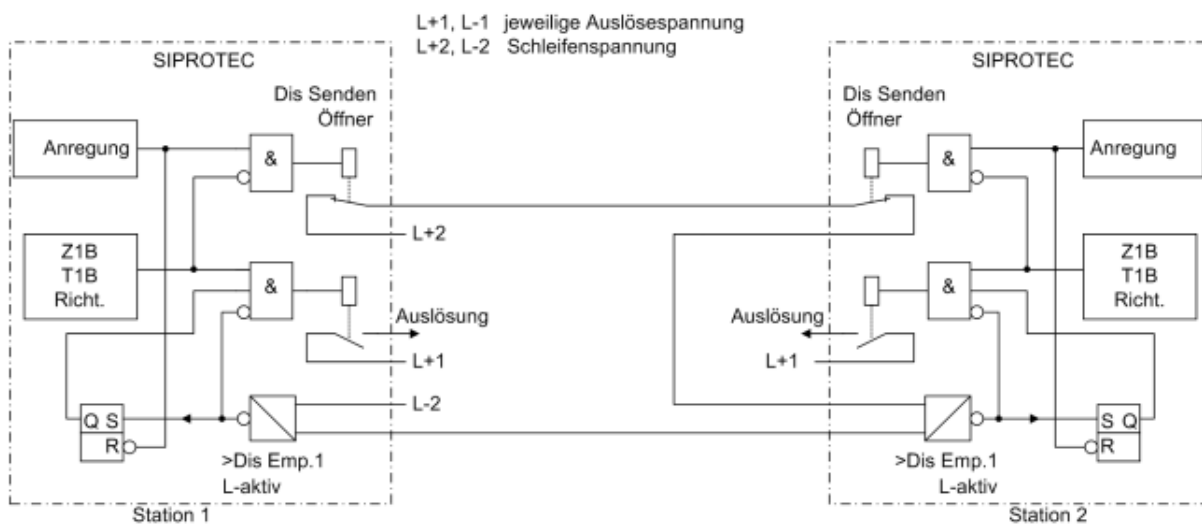


Bild 2-81 Streckenschutz Prinzip

Abbildung 1: Streckenschutz ohne externe Relais wie in SIP4- 7SA6 Handbuch dargestellt

In der Praxis werden meistens externe Hilfsrelais verwendet, wie in dem folgenden Bild aus dem 7SA511 Handbuch:

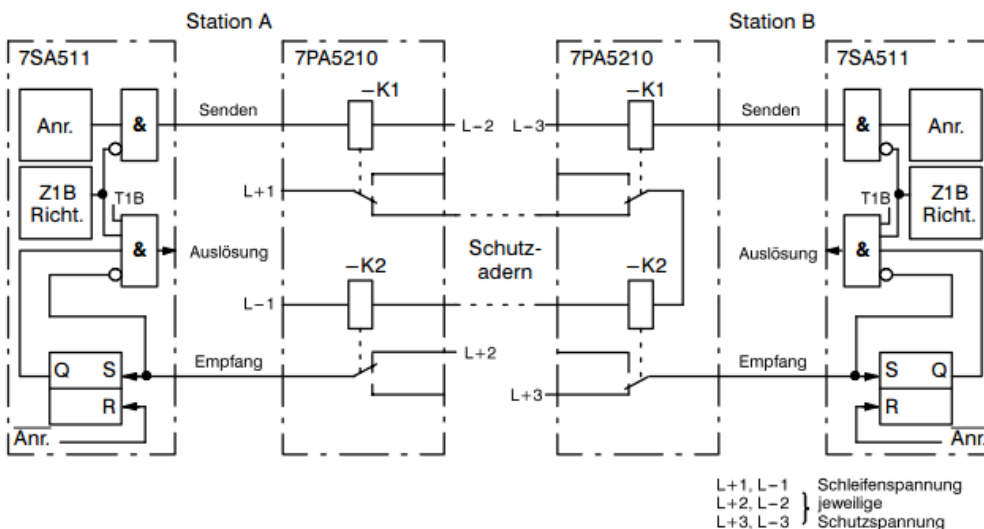


Bild 4.28 Streckenschutz – Prinzip

# SIPROTEC 5 Applikation

## Streckenschutz mit Distanzschutz

Abbildung 2: Streckenschutz wie in SIP3-7SA511 Handbuch dargestellt

Damit das Verfahren bei einem inneren Fehler richtig arbeitet muss zwischen der Anregung (Unterbrechung der Ruhestromschleife) und dem Ansprechen der Sende-Zone (erneutes Schließen der Ruhestromschleife) eine kurze Pause sein. Bei SIPROTEC 4 wurde die Zone Z1B aus diesem Grund geringfügig verzögert.

### 1.3 Anwendung mit SIPROTEC 5

Als Signalverfahren wird das Distanzschutz Freigabeverfahren verwendet. Da für Sende- und Empfangssignal eine Zusatzlogik erforderlich ist werden zwei Signale in der Informationsrangierung hinzugefügt:

Information			Quelle									
			Binäreingang									
			Basismodul									
Signale	Nummer	Typ	1.1	1.2	1.3	1.4	1.5	1.6	1.7	1.8	2.1	2.2
(Alle)	(Alle)	...	...	...	...	...	...	...	...	...	...	...
DIS Freigabeverfahr.	21.1291											*
DIS Freigabe.	21.1291.5701											
>Blockierung Stufe	21.1291.57...	SPS										
>Block. Echo	21.1291.57...	SPS										
>Blk. Schwache Einsp.	21.1291.57...	SPS										
Nicht wirksam	21.1291.57...	SPS										
Zustand	21.1291.57...	ENS										
Bereitschaft	21.1291.57...	ENS										
Senden	21.1291.57...	ACT										
Sendesignal ist Echo	21.1291.57...	SPS										
Ausl. Schwache Einsp.	21.1291.57...	SPS										
Transiente Block.	21.1291.57...	SPS										
Auslöseverz. abgelauf.	21.1291.57...	ACT										
Auslösemeldung	21.1291.57...	ACT										
Funktion ein	21.1291.57...	SPC										
Senden Strecken_S		SPS										
Empf. Binärs.1	21.1291.5851											*
Zustand	21.1291.58...	ENS										
Bereitschaft	21.1291.58...	ENS										
>Empfang L1	21.1291.58...	SPS										
>Empfang L2	21.1291.58...	SPS										
>Empfang L3	21.1291.58...	SPS										
>Empfang General	21.1291.58...	SPS										
>Empfang Störung	21.1291.58...	SPS										
Empf Strecken_S		SPS										H

Abbildung 3: Streckenschutz Sende- und Empfangssignal

Das Signal "Senden Strecken\_S" muss auf Binärausgang rangiert werden und entspricht dem Senden-Signal zu dem Relais -K1 in Abbildung 2.

Das Signal "Empf Strecken\_S" muss auf Binäreingang rangiert werden und entspricht dem Empfang-Signal von dem Relaiskontakt -K2 in Abbildung 2.

Mit Zusatzlogik in einem CFC-Plan werden das Sende- und Empfangssignal für den Streckenschutz angepasst. Diese Logik entspricht der Anwendung so wie in Abbildung 2 dargestellt:

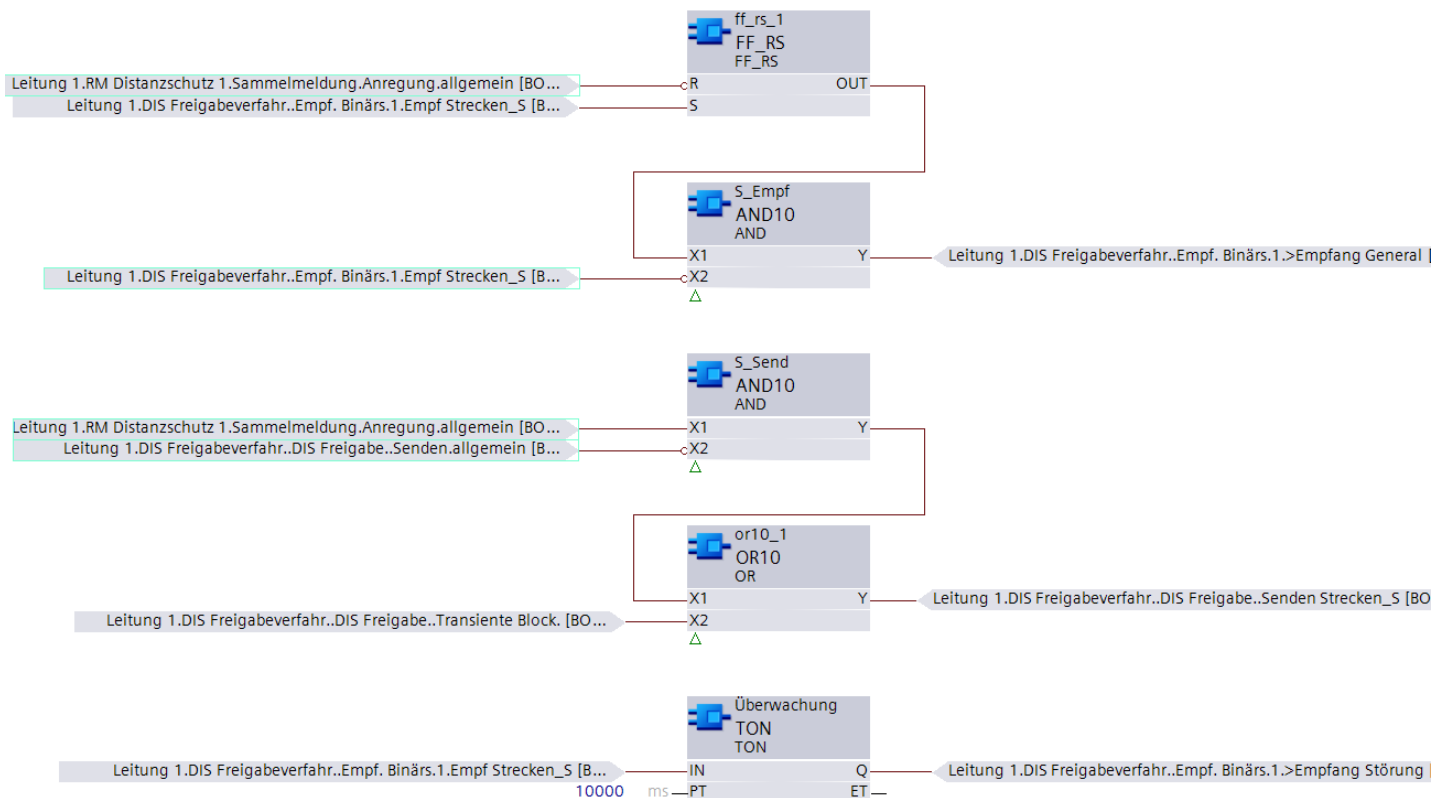


Abbildung 4: CFC Plan für Streckenschutz

Mit dem RS-Flip-Flop wird der „Streckenschutz\_Empfang“ Impulse gespeichert, wenn eine Distanzschutz-anregung ansteht. In diesem Fall wird vom Ausgang des Flip-Flop über das UND das Empfangssignal für die Gerätefunktion Freigabeverfahren angesteuert, damit das Verfahren mit Z1B-Anregung auslösen kann. Der negierte „Streckenschutz-Empfang“ am unteren Eingang des UND gibt den internen Empfang nur weiter wenn die Ruhestromschleife wieder steht.

Der Sendeimpulse für den Streckenschutz wird mit dem UND „S\_Send“ erzeugt, wenn eine Distanzschutz-anregung ansteht und kein Sendesignal von der Gerätefunktion Freigabeverfahren ansteht. Das interne Sendesignal wird über Parameter (Sendeverzögerung) verzögert damit die Pulslänge ausreichend ist um die Ruhestromschleife zu unterbrechen.

Die Veroderung mit der transienten Blockierung unterbindet ein „Nachklappern“, wenn der Rückfall an den beiden Enden unterschiedlich ist.

Mit dem unteren TON (Timer) wird die Ruhestromschleife überwacht. Wenn diese länger als 10s unterbrochen ist, spricht die Überwachung an.

# SIPROTEC 5 Applikation

## Streckenschutz mit Distanzschutz

**DIS Freigabe.**

21.1291.5701.142	Trans. Blockierung mit:	<input type="checkbox"/> Kein Funktionsblock verfügbar
21.1291.5701.140	Senden mit:	<input type="checkbox"/> RM Distanzschutz 1.Anregung vor... <input type="checkbox"/> RM Distanzschutz 1.Z 1 <input checked="" type="checkbox"/> RM Distanzschutz 1.Z 1B <input type="checkbox"/> RM Distanzschutz 1.Z 3 <input type="checkbox"/> RM Distanzschutz 1.Z 4
21.1291.5701.141	Auslösen mit:	<input type="checkbox"/> RM Distanzschutz 1.Anregung vor... <input type="checkbox"/> RM Distanzschutz 1.Z 1 <input checked="" type="checkbox"/> RM Distanzschutz 1.Z 1B <input type="checkbox"/> RM Distanzschutz 1.Z 3 <input type="checkbox"/> RM Distanzschutz 1.Z 4
21.1291.5701.1	Modus:	ein
21.1291.5701.101	Sendeverlängerung:	0,05 s
21.1291.5701.102	Sendeverzögerung:	0,02 s
21.1291.5701.105	Trans. Block. Wartezeit:	0,02 s
21.1291.5701.106	Trans. Blockierzeit:	0,05 s
21.1291.5701.103	Verzögerung 1-pol.:	0,00 s
21.1291.5701.104	Verzögerung (mehrpol.):	0,00 s

Abbildung 5: Parameter im Freigabeverfahren

### 1.4 Tests

#### 1.4.1 Innerer Fehler

Ein L1E Fehler auf dem Leitungsabschnitt wird simuliert. In Abbildung 6 ist der Verlauf der Binärspuren dargestellt (Distanzschutz- und Z1B-Anregung):



Abbildung 6: Interner Fehler (Distanzschutz- und Z1B-Anregung)

# SIPROTEC 5 Applikation

## Streckenschutz mit Distanzschutz

### 1.4.2 Externer Fehler

Bei einem weiteren Versuch wird ein L1E Fehler extern (150%) simuliert. In Abbildung 7 ist der Verlauf der Binärs Spuren dargestellt (Distanzschutz- und Z1B-Anregung):

In diesem Fall bleibt der Empfang so lange stehen bis die Anregung am Gegenende geht. Mit anstehendem Streckenschutz-Empfang verhindert die Logik die Weitergabe des internen Empfang des Signalverfahren und somit die Auslösung bei externem Fehler.

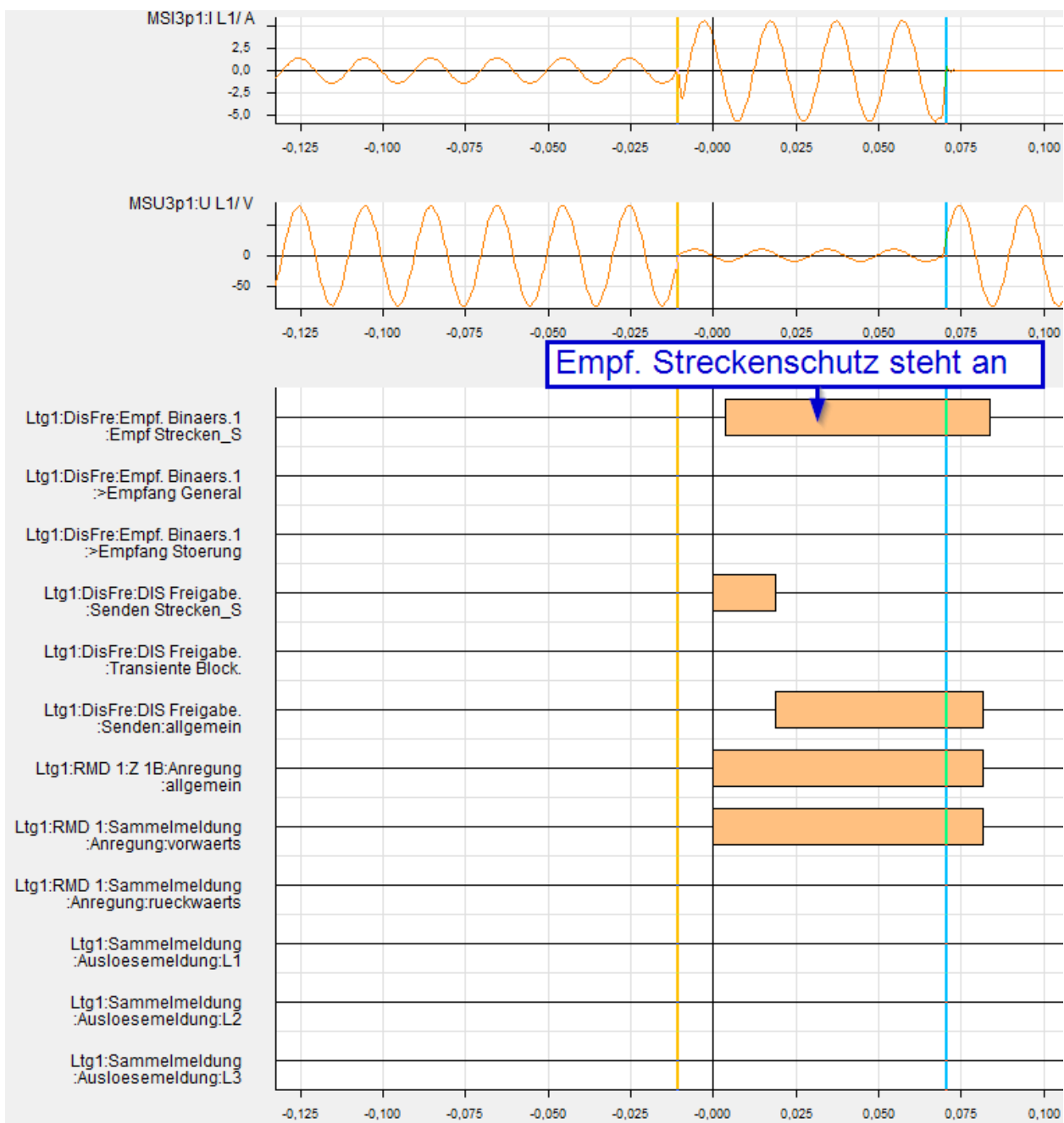


Abbildung 7: Anregung (rückwärts) am Gegenende unterbricht Ruhestromschleife = Empfang steht an



### 1.4.3 Rückwärtiger Fehler

Bei einem weiteren Versuch wird ein L1E Fehler rückwärts simuliert. In Abbildung 8 ist der Verlauf der Binärspuren dargestellt (Distanzschutz- und Z1B-Anregung):

Bei diesem Fall spricht die transiente Blockierung an und stabilisiert die Unterbrechung der Ruhestromschleife nach Anregerückfall. So wird ein „nachklappern“ am Gegenende verhindert wenn Z1B Rückfall an dem Ende langsam ist.

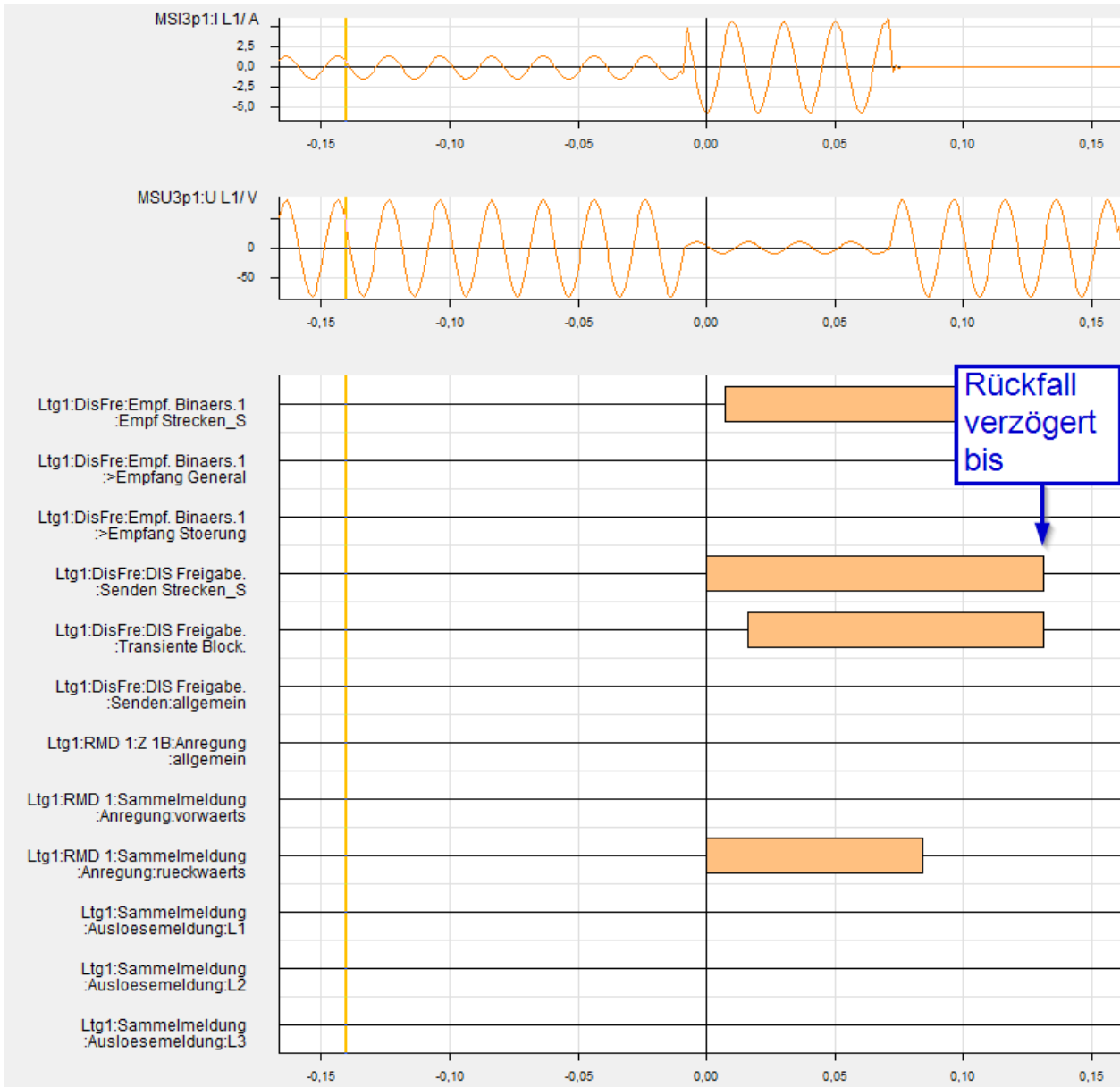


Abbildung 8: Rückwärtiger Fehler

### 1.5 Zusammenfassung

Das Streckenschutzverfahren ist zwar in den aktuellen SIPROTEC 5 Geräten nicht verfügbar, kann aber über einfache zusätzliche Automatisierungslogik implementiert werden.

Herausgeber

Siemens AG 2016  
Energy Management Division  
Digital Grid  
Automation Products  
Humboldtstr. 59  
90459 Nürnberg, Deutschland

[www.siemens.de/siprotec](http://www.siemens.de/siprotec)

Wünschen Sie mehr Informationen,  
wenden Sie sich bitte an unser Customer  
Support Center.

Tel.: +49 180 524 70 00

Fax: +49 180 524 24 71

(Gebühren in Abhängigkeit vom Provider)

Email: [support.energy@siemens.com](mailto:support.energy@siemens.com)

© 2016 Siemens. Änderungen und Irrtümer vorbehalten.  
Die Informationen in diesem Dokument enthalten  
lediglich allgemeine Beschreibungen bzw. Leistungsmerkmale,  
welche im konkreten Anwendungsfall nicht immer  
in der beschriebenen Form zutreffen bzw. welche sich  
durch Weiterentwicklung der Produkte ändern können.  
Die gewünschten Leistungsmerkmale sind nur dann  
verbindlich, wenn sie bei Vertragsschluss ausdrücklich  
vereinbart werden.

Für alle Produkte, die IT-Sicherheitsfunktionen der  
OpenSSL beinhalten, gilt Folgendes:  
This product includes software developed by the  
OpenSSL Project for use in the OpenSSL Toolkit.  
(<http://www.openssl.org/> )  
This product includes cryptographic software written  
by Eric Young (eay@cryptsoft.com )  
This product includes software written by Tim Hudson  
(tjh@cryptsoft.com)  
This product includes software developed by Bodo Moeller.