

# SIEMENS

*Ingenuity for life*



## Synchrocheck mit unterschiedlichen Wandlerübersetzungen

[www.siemens.com/siprotec5](http://www.siemens.com/siprotec5)

# SIPROTEC 5 Applikation

Synchrocheck mit Spgs.auswahl und unterschiedlichen Wandlerübersetzungen

---

## SIPROTEC 5 Applikation

# Synchrocheck mit Spgs.auswahl und unterschiedlichen Wandlerübersetzungen

APN-026, Edition 1

## Inhalt

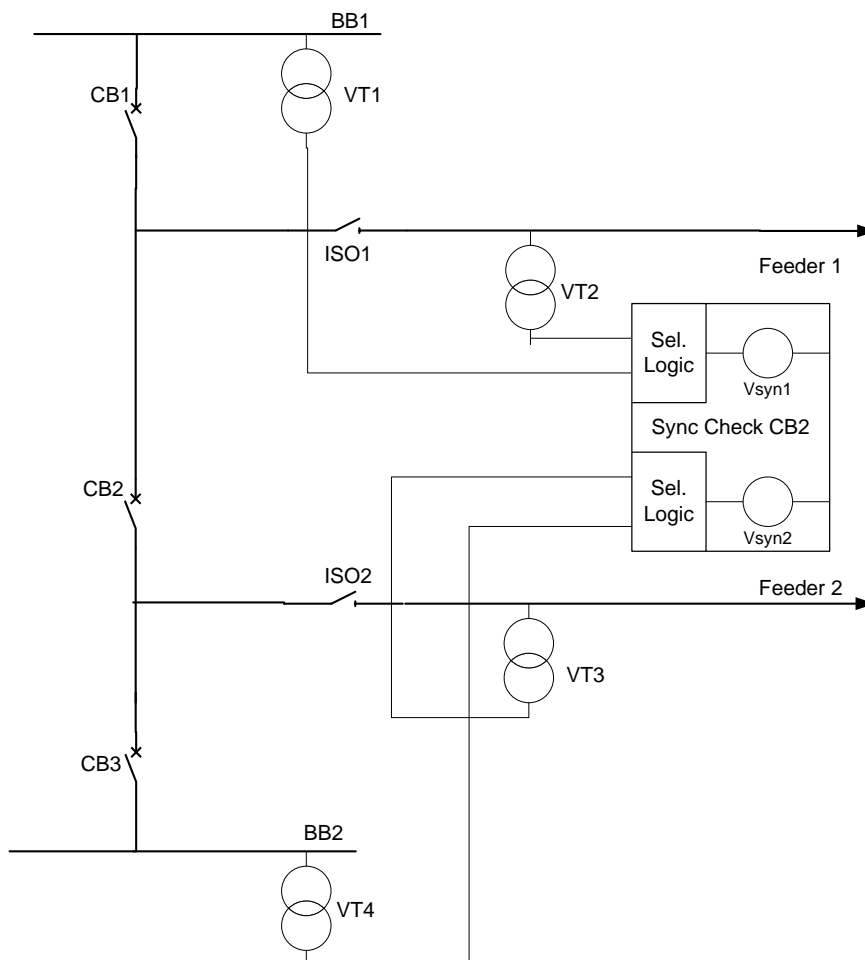
1	Synchrocheck mit Spgs.auswahl und unterschiedlichen Wandlerübersetzungen.....	3
1.1	Einführung .....	3
1.2	Applikation .....	4
1.3	DIGSI Einstellungen .....	5
1.4	Tests .....	6

# 1 Synchrocheck mit Spgs.auswahl und unterschiedlichen Wandlerübersetzungen

## 1.1 Einführung

Die Spannungswandlerübersetzung für U Syn1 oder U Syn2 „verbundenen“ Spannungswandler müssen identisch sein. Beim Einstellen von unterschiedlichen Wandlerdaten in DIGSI, wird eine Inkonsistenz angezeigt und die Konfiguration kann nicht in das Gerät geladen werden (Der Spgs.wandler an U Sync1 ist ggfs. unterschiedlich zum Wert des Spgs.wandler an U Sync2).

Dieses Dokument beschreibt einen "work around" bei Applikationen mit unterschiedlichen Spgs.wandlerübersetzungen. Die Logik für die Auswahl ist in der Applikation SIP5-APN-004 beschrieben.



**Bild 1:** Schaltplan mit Spgs.wandler für Synchrocheck

Beispiel für eine Spannungswandlerübersetzung von Bild 1:

	Verbindung	Übersetzungsverhältnis
VT1	U Syn1	230 kV / 110 V
VT2	U Syn1	220 kV / 110 V
VT3	U Syn2	220 kV / 110 V
VT4	U Syn2	220 kV / 110 V

**Tabelle 1:** Spgs.wandlerverhältnis aus den Anlagendaten

# SIPROTEC 5 Applikation

## Synchrocheck mit Spgs.auswahl und unterschiedlichen Wandlerübersetzungen

Dies zeigt folgende zwei Probleme:

1. Die primärseitige Spannung VT3 und VT4 sind ungleich VT1, die in diesem Beispiel als Referenzspannung genommen wurde. Bei diesen Bedingungen erwartet der Synchrocheck einen Leistungstransformator mit übereinstimmender Übersetzung. Die primärseitige Spannung muss identisch eingestellt werden gemäß dem work around beschrieben bei Bem. 1.
2. Das Verhältnis von VT1 und VT2 sind ungleich, obwohl beide an U Sync1 zugeteilt sind. Das ist nicht zulässig. Das Verhältnis muss über den work around beschrieben bei Bem.2 identisch eingestellt werden.

## 1.2 Applikation

In diesem Beispiel gibt es zwei Anforderungen an das Spgs.wdl.verhältnis für die Synchrocheck-Funktion:

1. Die Primärspannung muss für alle Spgs.wandler gleich sein. Falls die Primärspannung unterschiedlich ist, betrachtet der Synchrocheck-Funktion den Wandler mit entsprechender Differenz des Übersetzungsverhältnis zwischen den Meßstellen.
2. Die Primär- und Sekundärspannung auf der einen Seite (entweder U Syn1 oder U Syn2) angeschlossenen Wandler müssen identisch sein.

Es gibt zwei Methoden gewählt werden, wenn die Spgs.wandler, die beiden genannten Anforderungen nicht erfüllen. Die Einstellungen werden wie folgt gewählt (VT1 ist die Referenzspg.):

Parameter Spgs.wandler			Einstellungen		
VT	Verbindung	Verhältnis	Primärspg.	Sekundärspg.	Amplitudenkorrektur
Spannungswdl.1	U Syn1	230 kV / 110 V	230 kV	110 V	1
Spannungswdl.2	U Syn1	220 kV / 110 V	230 kV	110 V	0.956 (Bem. 2)
Spannungswdl.3	U Syn2	220 kV / 110 V	230 kV	115 V (Bem.1)	1
Spannungswdl.4	U Syn2	220 kV / 110 V	230 kV	115 V (Bem. 1)	1

**Tabelle 2:** Abgeleitetes Spgs.wandlerverhältnis

Bem. 1 – Angepasster Spgs.wandler ist nicht auf der gleichen Seite wie der Referenzwandler:

Die primärseitige Spannung des Wandlers muss an die Referenzspannung angepasst werden, in diesem Beispiel VT1. Die Einstellung der Primärspannung wird nun vom aktuellen Wandlerverhältnis abgeleitet. Die sekundärseitige Spannung muss angepasst werden, so dass das Verhältnis gleich bleibt:

$$\text{Einstellung abgel. Sekundärspannung} = \frac{\text{Einstellung abgel. Primärspannung}}{VT \text{ Primärspannung}} \cdot Vt \text{ Sekundärspannung}$$

$$\text{Einstellung abgel. Sekundärspannung} = \frac{230kV}{220kV} \cdot 110 V$$

$$\text{Einstellung abgel. Sekundärspannung} = 115V$$

Bem. 2 – Angepasster Spgs.wandler ist auf der gleichen Seite wie der Referenzwandler:

Die primäre und/oder sekundärseitige Spannung des Wandlers muss an die Referenzspannung angepasst werden. Die Einstellung für das Wandlerverhältnis muss nun vom echten Verhältnis abgeleitet werden. Die Abweichung des Verhältnis wird über eine Amplitudenkorrektur kompensiert:

$$\text{Einstellung Amplitudenkorrektur} = \frac{\text{Abgel. Sekundärspannung}}{\text{Abgel. Primärspannung}} \cdot \frac{VT \text{ Primärspannung}}{VT \text{ Sekundärspannung}}$$

$$\text{Einstellung Amplitudenkorrektur} = \frac{220kV}{110 V} \cdot \frac{110 V}{230 kV}$$

$$\text{Einstellung Amplitudenkorrektur} = 0.956$$

### 1.3 DIGSI Einstellungen

Die kalkulierten und in der Tabelle 2 gezeigten Einstellungen müssen in DIGSI parametrisiert werden:

**U-Wandler 3-ph**

11.941.8911.101	Nennspannung, primär:	<input type="text" value="230,00"/>	kV
11.941.8911.102	Nennspannung, sek.:	<input type="text" value="110"/>	V
11.941.8911.104	Spg.wandleranschluss:	<input type="text" value="3 Leiter-Erde Spg."/>	
11.941.8911.106	Getauschte Phasen:	<input type="text" value="kein"/>	
11.941.8911.111	Nachführen:	<input type="text" value="aktiv"/>	
11.941.8911.130	ID der Messstelle:	<input type="text" value="2"/>	

---

**Spannungswdl.1**

11.941.3811.103	Amplitudenkorrektur:	<input type="text" value="0,956"/>	
11.941.3811.108	Phase:	<input type="text" value="U L1"/>	

---

**Spannungswdl.2**

11.941.3812.103	Amplitudenkorrektur:	<input type="text" value="0,956"/>	
11.941.3812.108	Phase:	<input type="text" value="U L2"/>	

**Bild 2:** Einstellungen der Spannungswdl.verhältnis und Amplitudenkorrektur für VT2

# SIPROTEC 5 Applikation

## Synchrocheck mit Spgs.auswahl und unterschiedlichen Wandlerübersetzungen

### 1.4 Tests

Während der Inbetriebsetzung müssen die obigen Einstellungen für das Spannungswandlerverhältnis mittels Messwerten im Gerät überprüft werden. Tests mit sekundärer Einspeisung wird empfohlen:

VT	Angenommene Primärspannung (Ph-Ph)	Eingespeiste Sekundärspannung (Ph-G)	Messwerte	
			Primär (Ph-Ph)	Sekundär (Ph-Ph)
VT1 230k/110	220 kV	60.75 V	220 kV	105.2 V
VT2 220k/110	220 kV	63.51 V	220 kV	105.2 V
VT3 220k/110	220 kV	63.51 V	220 kV	110 V
VT4 220k/110	220 kV	63.51 V	220 kV	110 V

**Tabelle 3:** Testwerte bei sekundärseitiger Einspeisung

Bei Einspeisung der Sekundärspannung können die Messwerte überprüft werden:

The screenshot shows the 'Online-Zugänge' menu path: USB [S7USB] > 7SL87\_simu (Zugeordnet). The interface includes a 'Momentaufnahme' button, a 'Zurücksetzen' button, and a 'Werte anzeigen als:' dropdown set to 'primär'. A green checkmark indicates that normal operation values are displayed. Below this is a table with columns for 'Grundschiwingung', 'Funktionsmessw.', 'Statistik', and 'E'. The table lists various measurements with their values and quality indicators.

Grundschiwingung	Funktionsmessw.	Statistik	E
Messwerte	Wert	Qualität	
U1	220,002 kV	gut (Prozess)	
f1	50,05 Hz	gut (Prozess)	
U2	220,124 kV	gut (Prozess)	
f2	50,05 Hz	gut (Prozess)	
dU	0,122 kV	gut (Prozess)	
df	0 Hz	gut (Prozess)	
da	0 °	gut (Prozess)	

**Bild 3:** Screenshot der primären Messwerte (da= 120° bei Testkonditionen, normal: 0°)

Die Primärspannung ist 220 kV bei U Syn1 (U1) und U Syn2 (U2). Das muss bei allen Spgs.wandlern überprüft werden. Die Auswahl erfolgt mittels "U Sync Auswahl."

Die Sekundärspannung sollte ebenso überprüft werden, um sicher zu stellen, dass die Einstellungen korrekt sind:

Grundschiwingung	Funktionsmessw.	Statistik	Bei
Messwerte	Wert	Qualität	
U1	105,218 V	gut (Prozess)	
f1	50,05 Hz	gut (Prozess)	
U2	110,062 V	gut (Prozess)	
f2	50,05 Hz	gut (Prozess)	
dU	0,059 V	gut (Prozess)	
df	0 Hz	gut (Prozess)	
da	0 °	gut (Prozess)	

**Bild 4:** Screen shot der sekundären Messwerte (U1 gemessen mit U2) ( $\alpha = 120^\circ$  bei Testkonditionen, normal  $0^\circ$ )

Der Spannungswandler an U Syn1 (U1) angeschlossen ist VT2. Die gemessene Sekundärspannung ist 105 V aufgrund der Amplitudenkorrektur. Das kann wie folgt kalkuliert werden:

$$\text{Sekundärspannung gemessen (Ph - Ph)} = \text{eingespeiste Spannung (Ph - G)} \cdot \sqrt{3} \cdot \text{Mag.korrektur}$$

$$\text{Sekundärspannung gemessen (Ph - Ph)} = 63.51 \cdot \sqrt{3} \cdot 0.956$$

$$\text{Sekundärspannung gemessen (Ph - Ph)} = 102.5$$

Bemerkung: Die Deltaspannung (dU) ist immer Null (bei primären und sekundären Messwerten), wenn die Primärspannung an beiden Seiten gleich ist.

Herausgeber

Siemens AG 2016  
Energy Management Division  
Digital Grid  
Automation Products  
Humboldtstr. 59  
90459 Nürnberg, Deutschland

[www.siemens.de/siprotec](http://www.siemens.de/siprotec)

Wünschen Sie mehr Informationen,  
wenden Sie sich bitte an unser Customer  
Support Center.

Tel.: +49 180 524 70 00

Fax: +49 180 524 24 71

(Gebühren in Abhängigkeit vom Provider)

Email: [support.energy@siemens.com](mailto:support.energy@siemens.com)

© 2016 Siemens. Änderungen und Irrtümer vorbehalten.  
Die Informationen in diesem Dokument enthalten  
lediglich allgemeine Beschreibungen bzw. Leistungsmerkmale,  
welche im konkreten Anwendungsfall nicht immer  
in der beschriebenen Form zutreffen bzw. welche sich  
durch Weiterentwicklung der Produkte ändern können.  
Die gewünschten Leistungsmerkmale sind nur dann  
verbindlich, wenn sie bei Vertragsschluss ausdrücklich  
vereinbart werden.

Für alle Produkte, die IT-Sicherheitsfunktionen der  
OpenSSL beinhalten, gilt Folgendes:  
This product includes software developed by the  
OpenSSL Project for use in the OpenSSL Toolkit.  
(<http://www.openssl.org/> )  
This product includes cryptographic software written  
by Eric Young (eay@cryptsoft.com )  
This product includes software written by Tim Hudson  
(tjh@cryptsoft.com)  
This product includes software developed by Bodo Moeller.