

# SIEMENS

*Ingenuity for life*



## Innovatives Schrankkonzept

[www.siemens.com/siprotec5](http://www.siemens.com/siprotec5)

# SIPROTEC 5 Applikation

Innovatives Schrankkonzept

---

## SIPROTEC 5 Applikation

# Innovatives Schrankkonzept

APN-024, Edition 2

## Inhalt

1	Innovatives Schrankkonzept .....	3
1.1	Einführung .....	3
1.2	Schrankkonzept .....	3
1.3	Vorteile der Prüfklemme .....	5
1.4	Beispiele für Lösungen.....	7
1.5	Zusammenfassung .....	11

## 1 Innovatives Schrankkonzept

### 1.1 Einführung

Es wurde ein technisches Konzept gemäß nachfolgender Beschreibung erstellt, welches als Basis für Systemprojekte mit SIPROTEC 5 dient.

- Schrank ohne Schwenkrahmen
- Testklemme mit Prüfstecker statt Prüfschalter
- Geräte mit abgesetzten Display

Es wurden drei 400kV Typicals (Leitung, Kupplung und Transformatorabzweig) für Doppelsammelschiene als Beispiellösung von den Kollegen der EM DG SYS erarbeitet worden. Hierfür stehen Stromlaufpläne in ELCAD, sowie die DIGSI 5 Parametrierung für die SIPROTEC 5 zum Download verfügbar.

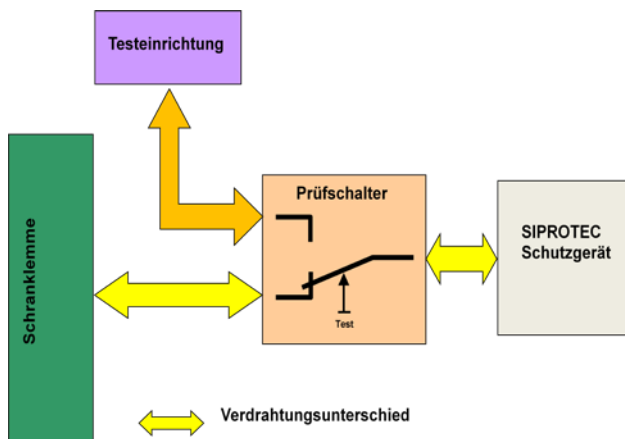
### 1.2 Schrankkonzept

#### 1.2.1 Schrank ohne Schwenkrahmen

Durch den Einsatz von Geräten mit abgesetztem Display, kann auf Schwenkrahmen verzichtet werden. Bei Einsatz eines Schrankes ohne Schwenkrahmen entfällt die Qualitätsanforderung für Schwenkrahmen.

#### 1.2.2 Prüfstecker statt Prüfschalter

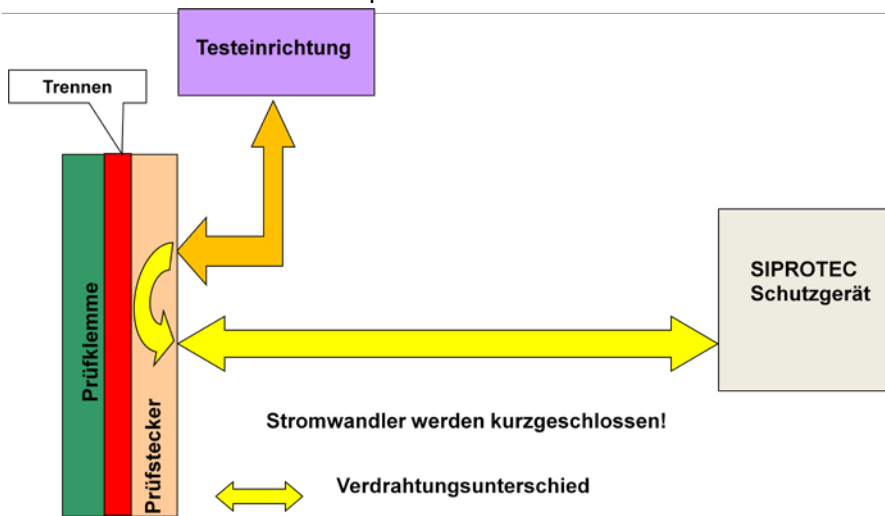
Bei der Verwendung von Prüfschaltern ist eine zusätzliche Verdrahtung von Schrankklemme zu Prüfschalter und vom Prüfschalter zum Gerät erforderlich.



Bei der Verwendung eines Prüfsteckers, ist nur eine durchgehende Verdrahtung von Schrankklemme zum Gerät erforderlich. Die Verdrahtung des Prüfschalters und die dafür erforderliche Verdrahtungsprüfung entfallen.

# SIPROTEC 5 Applikation

## Innovatives Schrankkonzept

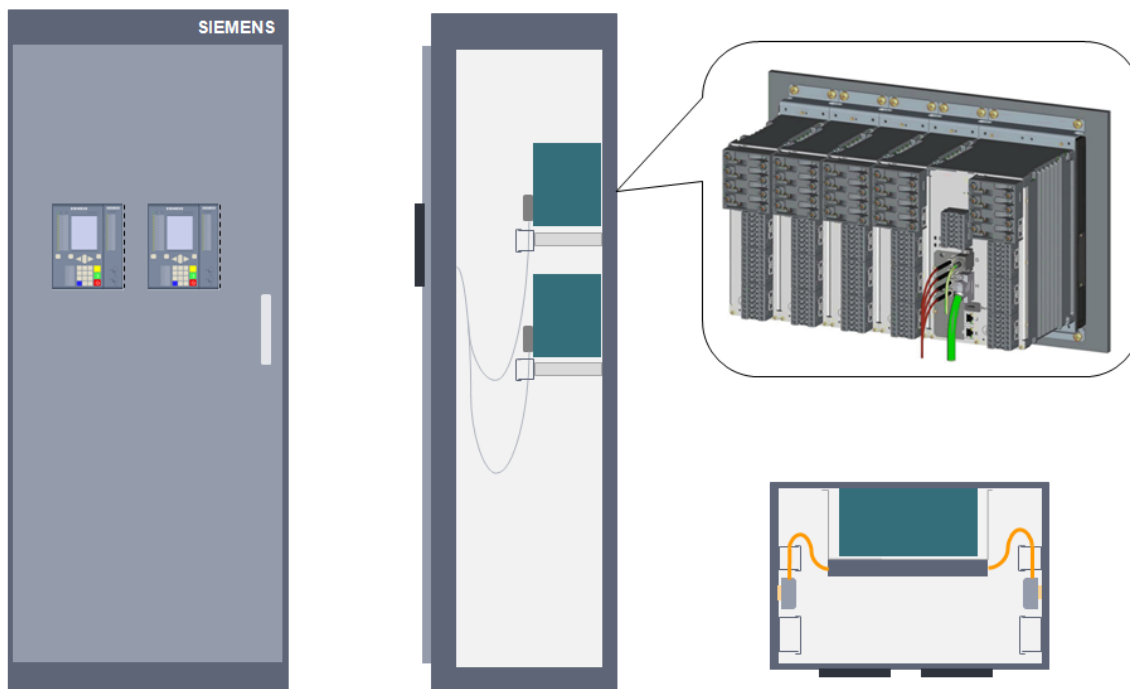


### 1.2.3 Geräte mit abgesetzten Display

Durch diese Variante können die Geräte besser bedient werden. Sie werden in die Schranktür montiert.

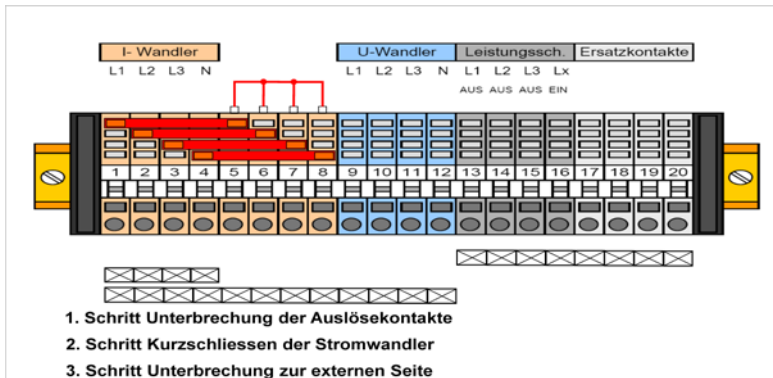
Es können die Bedienteile mehrerer Geräte in einer Zeile positioniert werden

Die Breite der Bedienteile ist unabhängig von der eigentlichen Gerätebreite.



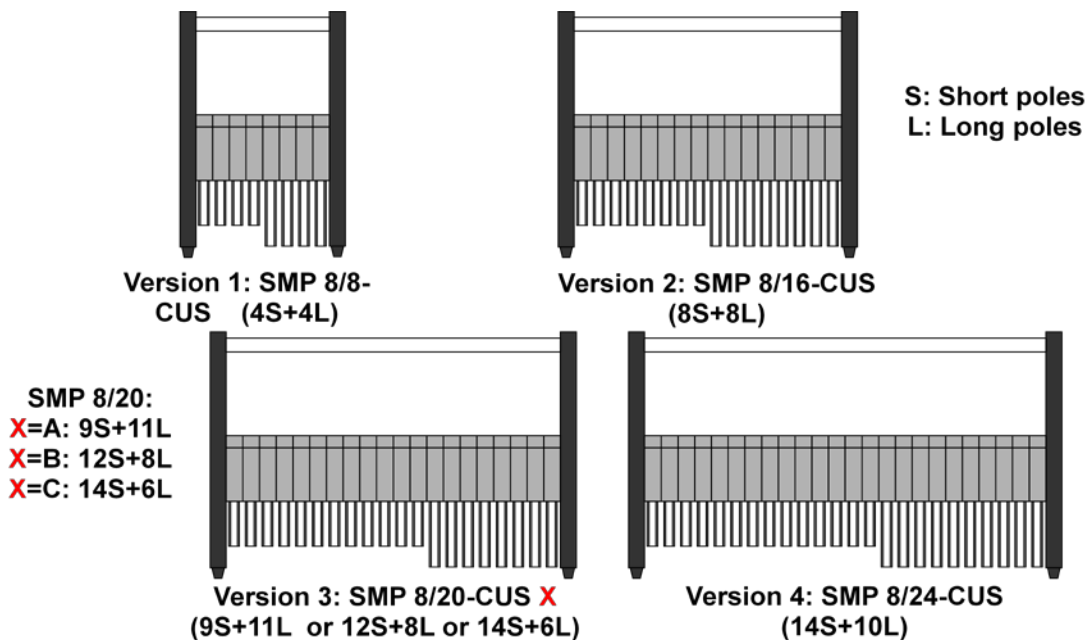
### 1.3 Vorteile der Prüfklemme

Der Prüfstecker ist eine Ergänzung zu den notwendigen Anschlussklemmen. Dadurch entfällt die zusätzliche Verdrahtung von der Klemmleiste zum Prüfschalter. Da der Prüfstecker nur zur Prüfung gesteckt wird, ist jeder Typ in der Anlage nur einmal nötig. Es kann damit auch erreicht werden, dass nur geschultes Personal solche Stecker erhält.



#### 1.3.1 Flexibilität

Es sind vier verschiedene Varianten definiert, dadurch können auf unterschiedliche Anforderungen flexiblere Lösungen erstellt werden. Die Prüfstecker werden nur zum Prüfen gesteckt.



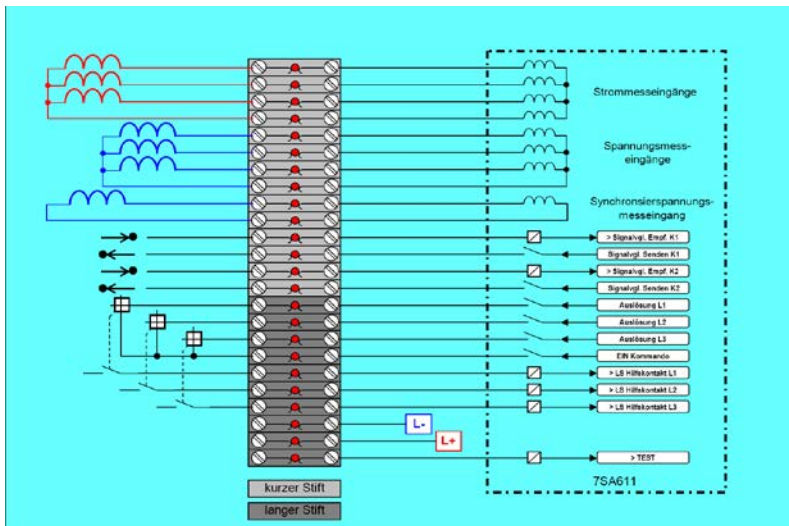
# SIPROTEC 5 Applikation

## Innovatives Schrankkonzept

### 1.3.2 Zusätzliche Signale unterbrechbar

Aufgrund der vier verschiedenen Varianten des Prüfsteckers ist eine variable Anzahl von Signalen unterbrechbar. Beim Prüfschalter ist die Anzahl Kontakte gemäß MLFB immer genau festgelegt.

Beispiel:



### 1.3.3 Sicherere Kontaktverbindung durch eigene Lösung

Steckvorgang Phase 1



Erhöhte Sicherheit durch Doppelkontakt

Steckvorgang Phase 2



Trennvorgang

# Arc Flash Protection for Medium Voltage Switchgears

Partners Application Note

## 1.4 Beispiele für Lösungen

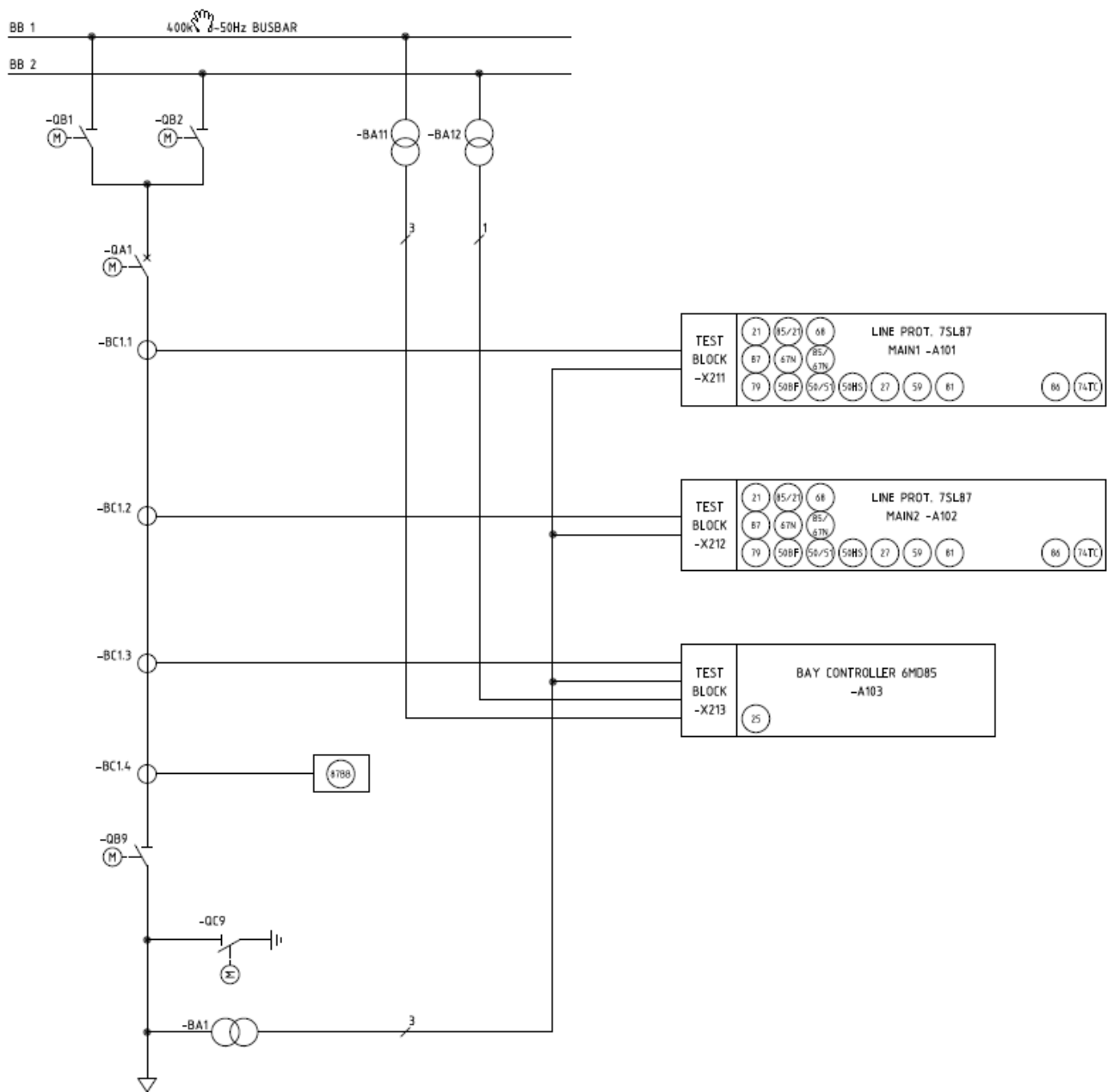
Es sind drei 400kV Typical für Doppelsammelschiene als Beispiellösung erarbeitet worden.

Für diese Typicals (Leitung, Kupplung und Transformatorabzweig) sind Stromlaufpläne in ELCAD, sowie die DIGSI 5 Parametrierung für die SIPROTEC 5 zum Download verfügbar.

### 1.4.1 Leitung

Leitungsdifferential- und Distanzschutzgeräte 7SL87 als Main 1 und Main 2 wird eingesetzt, sowie zusätzlich ein Feldleitgerät 6MD85.

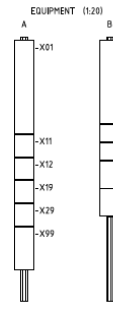
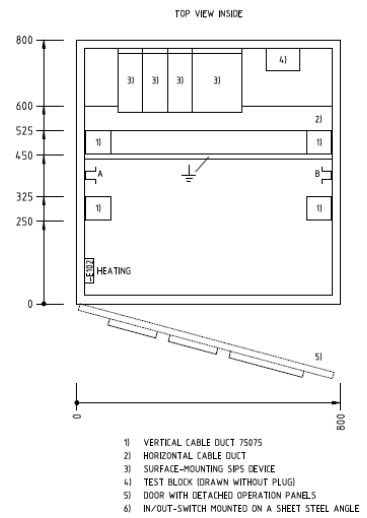
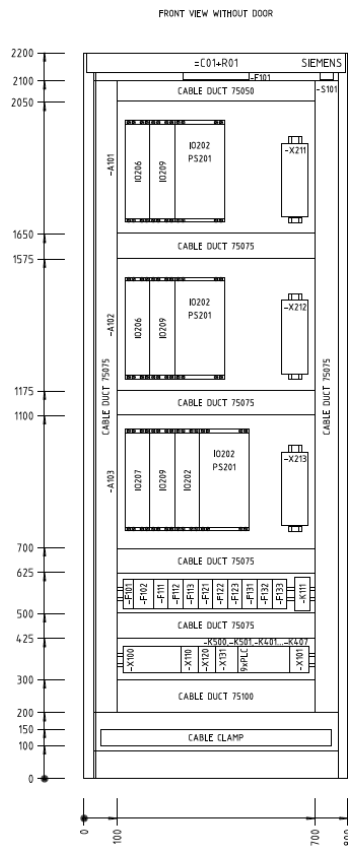
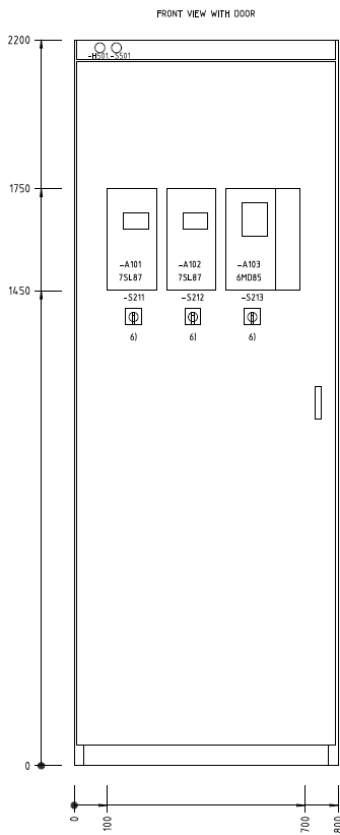
Base design



# SIPROTEC 5 Applikation

## Innovatives Schrankkonzept

### Schrankansicht



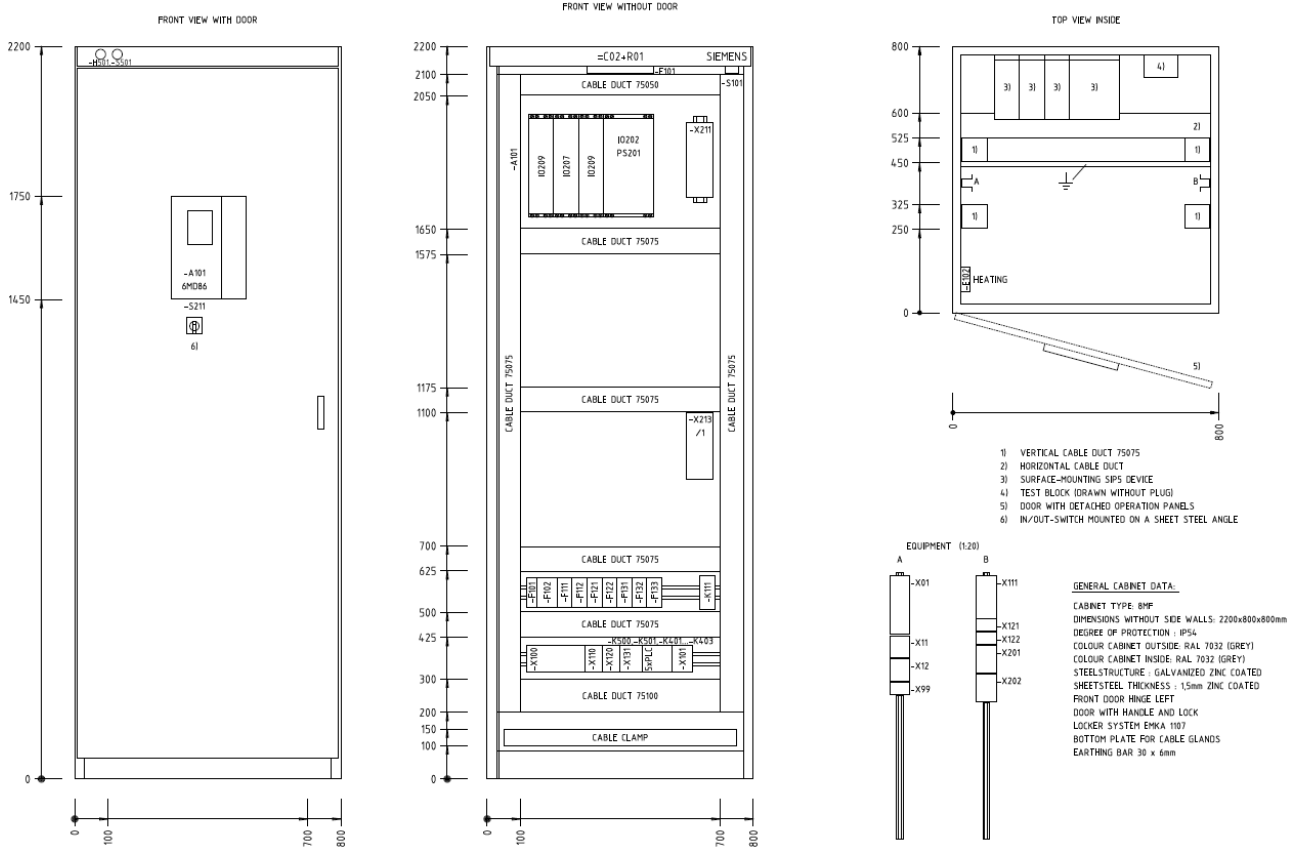
- 1) VERTICAL CABLE DUCT 75075
  - 2) HORIZONTAL CABLE DUCT
  - 3) SURFACE-MOUNTING SPS DEVICE
  - 4) TEST BLOCK (DRAWN WITHOUT PLUG)
  - 5) DOOR WITH DETACHED OPERATION PANELS
  - 6) IN/OUT-SWITCH MOUNTED ON A SHEET STEEL ANGLE
- GENERAL CABINET DATA:**  
 CABINET TYPE: 5MP  
 DIMENSIONS WITHOUT SIDE WALLS: 2200x800x800mm  
 DEGREE OF PROTECTION: IP54  
 COLOUR CABINET OUTSIDE: RAL 7032 (GREY)  
 COLOUR CABINET INSIDE: RAL 7032 (GREY)  
 STEELSTRUCTURE: GALVANIZED ZINC COATED  
 SHEETSTEEL THICKNESS: 1,5mm ZINC COATED  
 FRONT DOOR HINGE LEFT  
 DOOR WITH HANDLE AND LOCK  
 LOCKER SYSTEM EMKA 1107  
 BOTTOM PLATE FOR CABLE GLANDS  
 EARTHING BAR 30 x 6mm



### 1.4.2 Kupplung

Es wird ein Feldleitgerät 6MD86 verwendet.

Schrankansicht



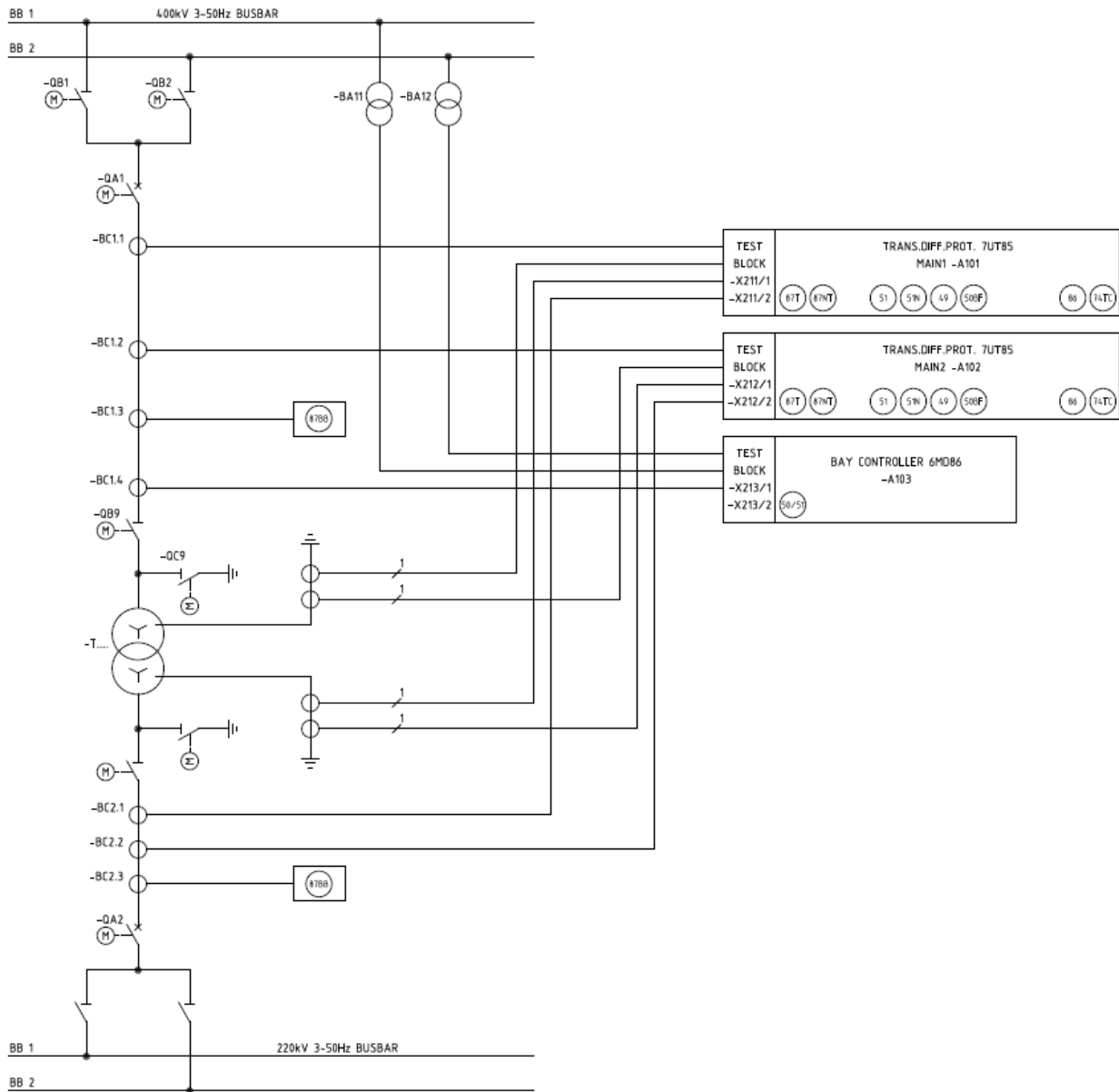
# SIPROTEC 5 Applikation

## Innovatives Schrankkonzept

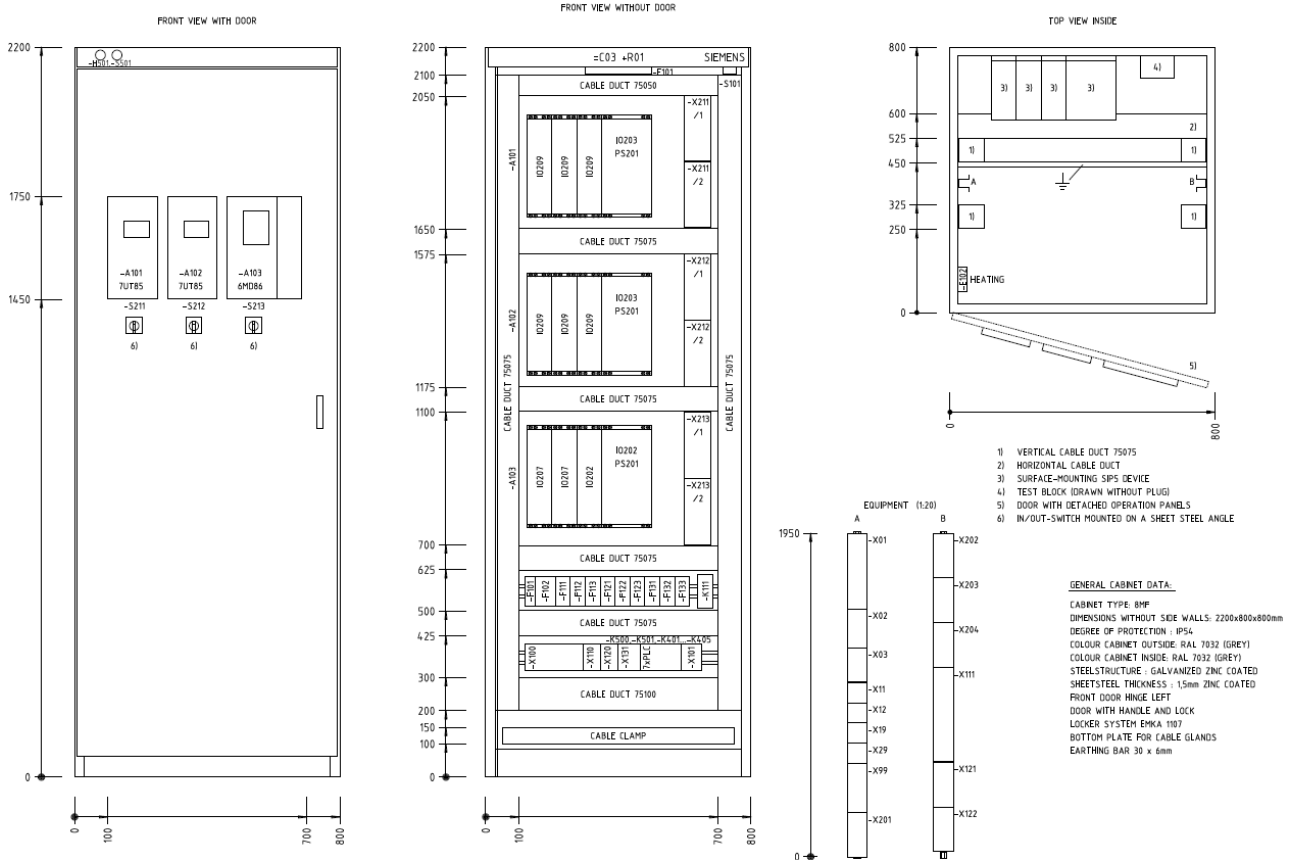
### 1.4.3 Transformatorabzweig

Es wird ein Transformator differenzialschutz 7UT85 gedoppelt mit einem Feldleitgerät 6MD86 eingesetzt.

Base design



### Schrankansicht



## 1.5 Zusammenfassung

Zur Verbesserung der Projektqualität und den Anforderungen von kürzeren Projektlaufzeiten, sowie Kostendruck gerecht zu werden, wurden verschiedene 400kV Typicals (Leitung, Kupplung und Transformatorabzweig) für Doppelsammelschiene als Beispiellösung. Hierfür stehen Stromlaufpläne in ELCAD, sowie die DIGSI 5 Parametrierung für die SIPROTEC 5 zum Download verfügbar. Einsatz von Schränken ohne Schwenkrahmen, Testklemmen mit Prüfstecker statt Prüfschalter tragen, neben der hohen Flexibilität an Funktionen und Hardware der SIPROTEC 5 Geräte. weitere Kosteneinsparungen in Systemgeschäften bei.

Herausgeber

Siemens AG 2016  
Energy Management Division  
Digital Grid  
Automation Products  
Humboldtstr. 59  
90459 Nürnberg, Deutschland

[www.siemens.de/siprotec](http://www.siemens.de/siprotec)

Wünschen Sie mehr Informationen,  
wenden Sie sich bitte an unser Customer  
Support Center.

Tel.: +49 180 524 70 00

Fax: +49 180 524 24 71

(Gebühren in Abhängigkeit vom Provider)

Email: [support.energy@siemens.com](mailto:support.energy@siemens.com)

© 2016 Siemens. Änderungen und Irrtümer vorbehalten.  
Die Informationen in diesem Dokument enthalten  
lediglich allgemeine Beschreibungen bzw. Leistungsmerkmale,  
welche im konkreten Anwendungsfall nicht immer  
in der beschriebenen Form zutreffen bzw. welche sich  
durch Weiterentwicklung der Produkte ändern können.  
Die gewünschten Leistungsmerkmale sind nur dann  
verbindlich, wenn sie bei Vertragsschluss ausdrücklich  
vereinbart werden.

Für alle Produkte, die IT-Sicherheitsfunktionen der  
OpenSSL beinhalten, gilt Folgendes:  
This product includes software developed by the  
OpenSSL Project for use in the OpenSSL Toolkit.  
(<http://www.openssl.org/> )  
This product includes cryptographic software written  
by Eric Young (eay@cryptsoft.com )  
This product includes software written by Tim Hudson  
(tjh@cryptsoft.com)  
This product includes software developed by Bodo Moeller.