

SIEMENS

Ingenuity for life



1 ½ Leistungsschalter – Sequenzielles Wiedereinschalten

SIPROTEC 5 Applikation

1 ½ Leistungsschalter – Sequenzielles Wiedereinschalten (Leader – Follower)

SIPROTEC 5 Applikation

1 ½ Leistungsschalter – Sequenzielles Wiedereinschalten (Leader – Follower)

APN-018, Edition 1

Inhalt

1	1 ½ Leistungsschalter – Sequenzielles Wiedereinschalten (Leader – Follower)	3
1.1	Einführung	3
1.2	Übersicht	3
1.3	Automatische Wiedereinschaltung	5
1.4	Logik der "Leader-Follower"-Sequenz.....	5
1.5	Zusammenfassung	9

1 1 ½ Leistungsschalter – Sequenzielles Wiedereinschalten (Leader – Follower)

1.1 Einführung

Diese Applikationsbeschreibung beschreibt die Umsetzung der Logik für das sequenzielle Einschalten der Leistungsschalter einer 1 ½ Leistungsschalteranordnung im Zusammenhang mit einer Automatischen Wiedereinschaltung in SIPROTEC 5.

Der größte Teil der in dieser Applikationsbeschreibung dargestellten Logik ist in der Vorlage „1 ½ Leistungsschalterkonfiguration“ (1 ½ Circuit Breaker) vorkonfiguriert.

Detailliertere Informationen finden sich im betreffenden SIPROTEC 5 Gerätehandbuch. Weiterhin können die Hilfefunktion in DIGSI 5 sowie detaillierte Applikationsbeschreibungen zu verschiedenen SIPROTEC 5 Themen eingesehen werden.

1.2 Übersicht

Bei einer 1 ½ Leistungsschalteranordnung muss besonderes Augenmerk auf den Anschluss des Stromwandlers und auf die Wiedereinschaltautomatik gelegt werden. Mit SIPROTEC ist das sehr einfach, da die Anwendung multipler Messpunkte und Leistungsschalter integraler Bestandteil der Konfiguration aller Geräte ist. Dies wird am besten anhand eines Beispiels wie in dieser Applikationsbeschreibung dargestellt.

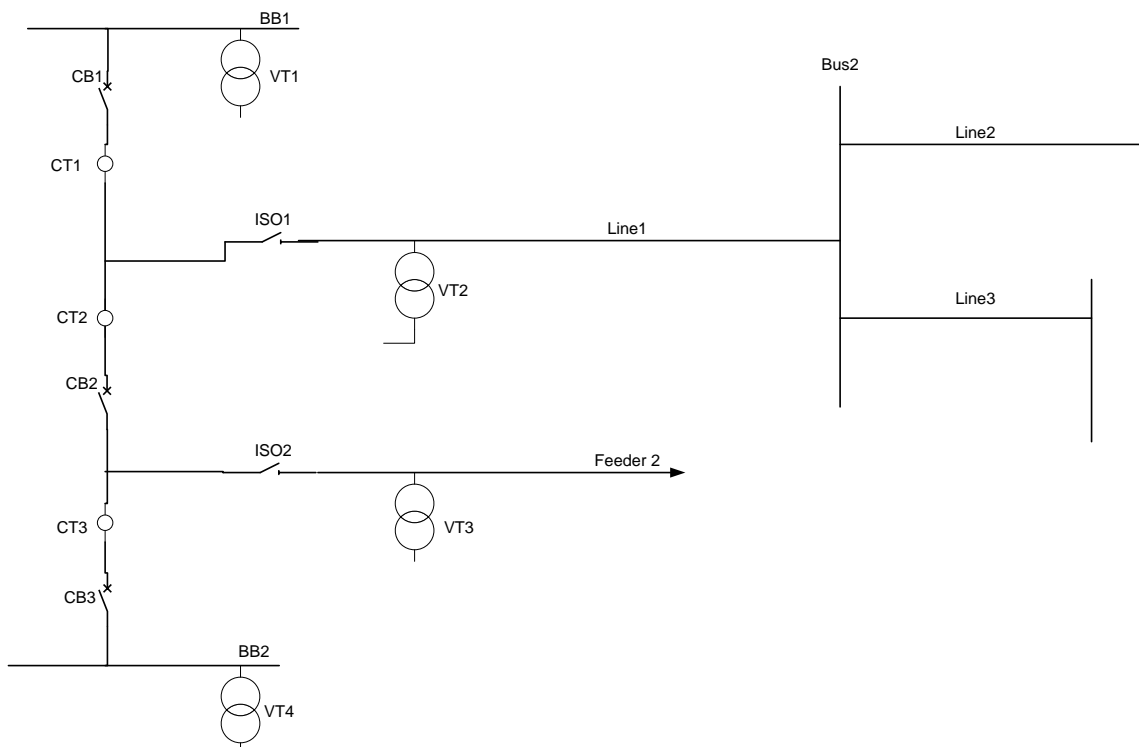


Abbildung 1: Übersichtsbild der geschützten Leitung

SIPROTEC 5 Applikation

1 ½ Leistungsschalter – Sequenzielles Wiedereinschalten (Leader – Follower)

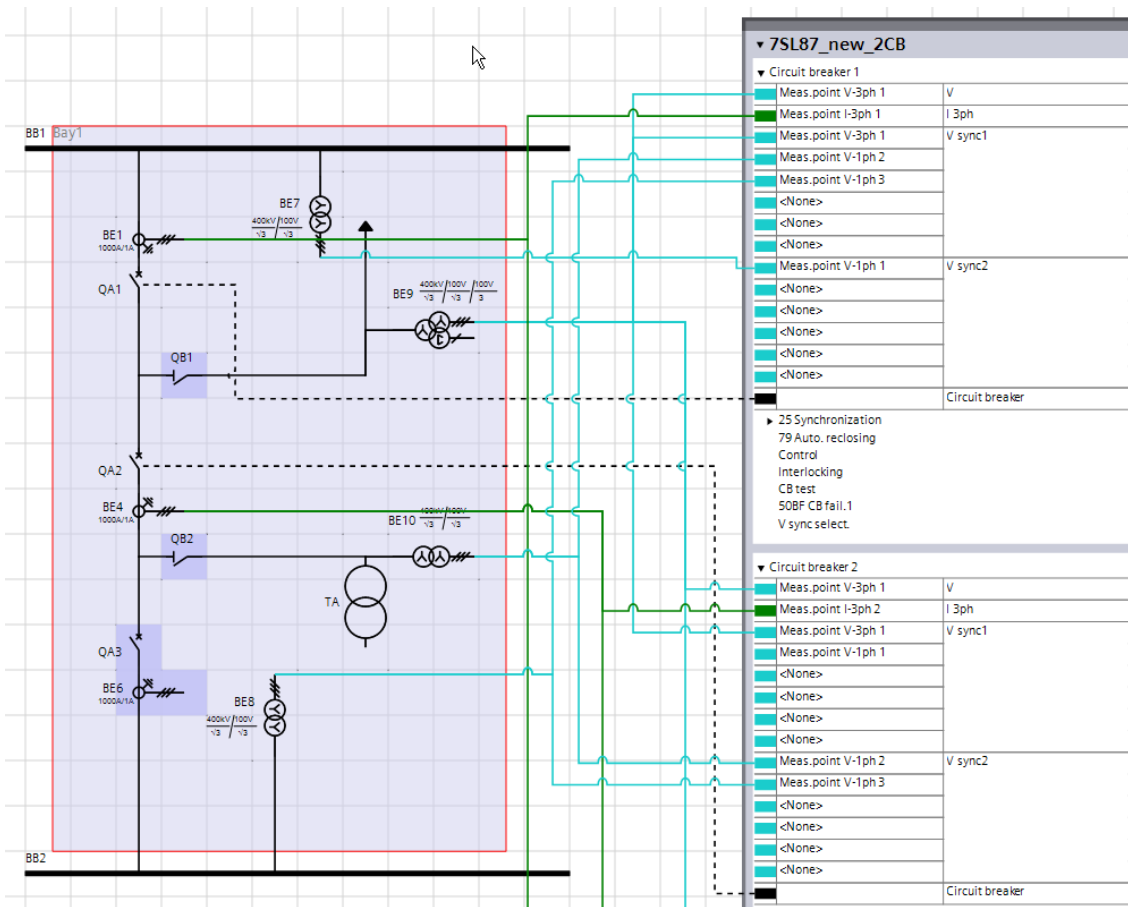


Abbildung 2: Zuordnung der Stromwandler und Spannungswandler

Der Single Line Editor (Abbildung 3 - Zuordnung der Stromwandler und Spannungswandler) ist ein nützliches Tool für die graphische Zuordnung der Messpunkte und Schaltmittel. Die Konfiguration sollte in der Funktionsgruppenschaltung bestätigt werden wie im Folgenden dargestellt.

▼ Connect measuring points to function group

Measuring point	Line 1		Circuit breaker 1				Circuit breaker 2			
	V 3ph	I line 3ph	V	I 3ph	V sync1	V sync2	V	I 3ph	V sync1	V sync2
(All...)	(All...)	(All...)	(...)	(All...)	(All...)	(All...)	(All...)	(All...)	(All...)	(All...)
Meas.point V-3ph 1[ID 1]	X		X		X		X			
Meas.point V-1ph 1[ID 2]						X			X	
Meas.point V-1ph 2[ID 3]					X					X
Meas.point I-3ph 1[ID 4]		X		X						
Meas.point I-3ph 2[ID 5]		X						X		
Meas.point V-1ph 3[ID 6]					X					X

Abbildung 3: Messpunkte mit den Funktionsgruppen verbinden (Connect measuring points to function groups)

Im folgenden Diagramm wird eine „Sync Check“ Spannung dargestellt: Dies trifft nur zu, wenn der entsprechende Leistungsschalter der Funktionsgruppe eine Sync Check-Funktion beinhaltet.

1.3 Automatische Wiedereinschaltung

Die automatische Wiedereinschaltung befindet sich auf den LS-Funktionsgruppen. Die Initiierung (der Start) sowie die optionale Blockierung der automatischen Wiedereinschaltung (Automatic Reclosing – AR) wird unter „Interaktion Leistungsschalter“ (Circuit-breaker interaction) ausgewählt, wie in der folgenden Abbildung dargestellt:

▼ Circuit-breaker interaction									
Protection group	Circuit breaker 1				Circuit breaker 2				
	Start auto.recl.	Blk. auto.recl.	Trip	Start CB failure	Start auto.recl.	Blk. auto.recl.	Trip	Start CB failure	
(All...)	(All...)	(All...)	(All...)	(All...)	(All...)	(All...)	(All...)	(All...)	(All...)
49 Th.overl. 1			X	X			X	X	
▶ 21 Distance prot. 1	X		X	X	X		X	X	
▶ 85-21 Perm. overr.	X		X	X	X		X	X	
▶ 85-67N Dir. comp.	X		X	X	X		X	X	
▶ Switch onto fault 1		X	X	X		X	X	X	
▶ 87 Line diff. prot.	X		X	X	X		X	X	
▶ Stub-fault prot. 1			X	X			X	X	
▶ 50/51 OC-3ph 1	X		X	X	X		X	X	
▶ 50N/51N OC-gnd 1	X		X	X	X		X	X	
▶ 50 OC high-speed 1			X	X			X	X	
▶ 67N GFP gnd.sys.1	X		X	X	X		X	X	
▶ 59 Overvolt.-3ph 1			X	X			X	X	
▶ 27 Undervolt.-3ph 1			X	X			X	X	
▶ 81 Overfreq.-A 1			X	X			X	X	
▶ 81 Underfreq.-A 1			X	X			X	X	
▶ External trip 1			X	X			X	X	

Abbildung 4: Interaktion Leistungsschalter (Circuit breaker interaction) – Auswahl von Start und Blockierung der automatischen Wiedereinschaltung (AR)

Im Allgemeinen werden alle selektiven Schutzfunktionen so konfiguriert, dass die automatische Wiedereinschaltung gestartet wird. Im obigen Beispiel ist die Funktion „Auf Fehler schalten“ (Switch onto fault) ausgewählt, um die automatische Wiedereinschaltung zu blockieren. Dies gewährleistet eine zusätzliche Sicherheit gegen unbeabsichtigtes Wiedereinschalten nachdem in einen Fehlerzustand geschaltet wurde.

Automatisches Wiedereinschalten ist nach einem Auslösen aufgrund Spannungs- oder Frequenzschutz nicht erforderlich. Daher wurde kein Start mit diesen Funktionen ausgewählt.

Die Auswahl von Leistungsschalter 1 und 2 ist identisch.

1.4 Logik der „Leader-Follower“-Sequenz

In der 1 ½ Leistungsschalteranordnung wird oft ein „bevorzugter“ Leistungsschalter (Leader) ausgewählt werden. Der bevorzugte Leistungsschalter führt mit der AR-Funktion die Wiedereinschaltung nach der eingestellten spannungslosen Pause durch. Der „Nachfolger“ (Follower) führt die Wiedereinschaltung erst durch, wenn der „Leader“ anzeigt, dass die Wiedereinschaltung erfolgreich war.

Bei dieser Anordnung wird ein benutzerdefinierter Markier-Befehl („CB1 is Leader“ – „LS ist bevorzugt“) vorgegeben, um festzulegen, welcher Leistungsschalter die Rolle des Leaders übernehmen soll. Wenn die Auswahl „LS1 ist bevorzugt“ (CB1 is Leader) auf „EIN“ (ON) steht, übernimmt Leistungsschalter 1 die Rolle des „Leaders“. Dies kann umgekehrt werden, indem man mit der Tastatur – oder einer anderen externen Quelle - einen Befehl ausführt, um „CB1 is Leader“ auf OFF zu schalten. Dann wird die Bevorzugung vom LS2 übernommen.

SIPROTEC 5 Applikation

1 ½ Leistungsschalter – Sequenzielles Wiedereinschalten (Leader – Follower)

▼ Circuit breaker 1	301	*
▶ Trip logic	301.5341	
▶ Circuit break.	301.4261	*
▶ Manual close	301.6541	
▼ Control	301.4201	
▶ Health	301.4201.53	ENS
▶ Cmd. with feedback	301.4201.58	DPC
▶ CB1 is Leader		SPC

Abbildung 5: Befehl „LS1 ist bevorzugt“ (CB1 is Leader) zum Festlegen von Leader/Follower

Beim ersten Anlauf des Gerätes ist die Auswahl „LS1 ist bevorzugt“ (CB1 is Leader) eingeschaltet. Die Festlegung kann jederzeit geändert werden, z.B. mit dem „Steuermenü“ (Control Menu) im Gerätedisplay.

Die erforderliche AR-Reaktion ist in der folgenden Tabelle festgelegt. Der führende LS ist LS1, wenn die Auswahl „CB1 is Leader“ auf „ON“ steht. Steht sie auf „OFF“, ist LS2 der „Leader“. Der andere Leistungsschalter wird als „Nachfolger“ (Follower) bezeichnet.

Standard-voreinstellung		Erläuterung	AR-Reaktion	
Leader	Follower		Leader	Follower
Ein	Ein	Normaler Betrieb, vor dem Fehler sind beide Leistungsschalter eingeschaltet	Einschalten des bevorzugten LS mit eingestellter Pausenzeit, danach löst der „Follower“ aus	Normale Pausenzeit, dann mit der Wiedereinschaltung abwarten, bis der bevorzugte LS auslöst.
Ein	Offen	Vor dem Fehler ist der „Follower“ offen.	Einschalten mit eingestellter Pausenzeit als „Leader“, danach löst der „Follower“ aus	AR erkennt den offenen LS und startet nicht = keine automatische Wiedereinschaltung
Offen	Ein	Vor dem Fehler ist der bevorzugte LS offen	AR erkennt den offenen LS und startet nicht = keine automatische Wiedereinschaltung	Wenn der bevorzugte LS mit eingestellter Pausenzeit einschaltet, wird der „Follower“ nicht blockiert
Ein	Ein	Normaler Betrieb, vor dem Fehler sind beide LS geschlossen – AR nicht erfolgreich – dauerhafter Fehler	Schließen mit vorgegebener Pausenzeit – Auslösen – endgültiges Auslösen, keine weitere AR	Normale Pausenzeit, dann abwarten – kein Auslösen durch den bevorzugten – kein Wiedereinschalten und endgültiges Auslösen

Tabelle 1

Eine einfache Logik wird auf die Funktionspläne angewendet, um die oben aufgeführte Reaktion zu erzielen.

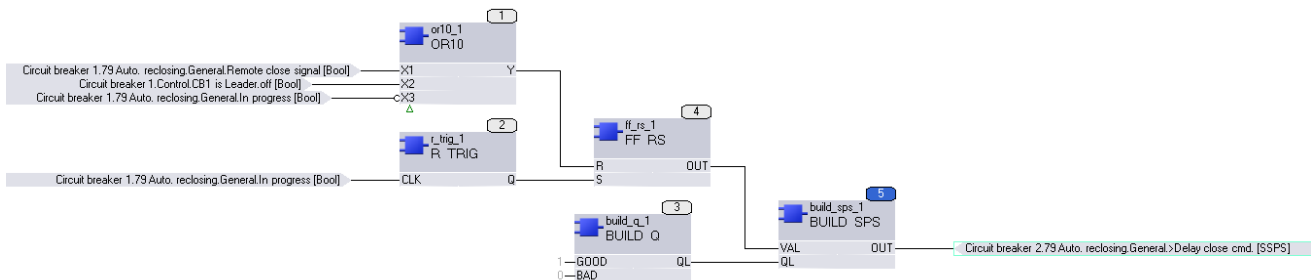


Abbildung 6: CFC-Logik zur Verzögerung des Wiedereinschaltbefehls des Folgers (LS1 ist bevorzugt)

Die oben beschriebene Logik wird in den Funktionsplänen umgesetzt. Gezeigt wird lediglich die Logik, die zutrifft, wenn LS1 der Führer ist. Eine weitere Logik mit derselben Struktur existiert parallel; sie trifft zu, wenn LS2 bevorzugt ist.

In der obigen Logik kann der Flip-Flop erst eingestellt werden, wenn „CB1 is Leader“ auf „ON“ steht. Ist dies nicht der Fall, ist der Eingang X2 von OR10 „wahr“ (true), und somit hat der Flip-Flop einen dauerhaften Reset über OR10.

Der Flip-Flop wird eingestellt, sobald der bevorzugte LS (LS1) anzeigt, dass die automatische Wiedereinschaltung beginnt. Die Flip-Flop-Ausgabe aktiviert dann den Befehl „>verzögertes Einschalten“ (>Delay close cmd.) beim Folger. Dieser wird aufrechterhalten, bis der bevorzugte LS melden kann, dass er erfolgreich wiedereingeschaltet hat. Diese Meldung erhält man über das „Fernschlieβsignal“ (Remote close signal) vom bevorzugten LS, der auf X1 von OR10 geroutet ist.

Damit der „Follower“ mit einer normalen Pausenzeit wieder einschalten kann, wenn der bevorzugte LS offen oder nicht betriebsbereit ist, wird das Signal „Wiedereinschaltung begonnen“ (AR in progress) verwendet. Da die Auslösung der Wiedereinschaltfunktion bei beiden Leistungsschaltern gleichzeitig von der gleichen Quelle kommt (Schutzfunktionen der FG-Leitung) ist die Meldung „Wiedereinschaltung begonnen“ (AR in progress) durch den „Leader“ ein klarer Hinweis darauf, dass der „Leader“ in Betrieb ist und seine Rolle als bevorzugter LS ausübt. Wenn der „Leader“ aus Wartungsgründen offen ist, oder bei der AR-Funktion „OFF“ markiert ist, erhält die Meldung „Wiedereinschaltung begonnen“ (AR in progress) vom „Leader“ keine Bestätigung und erlaubt somit dem „Follower“ nach der normalen Pausenzeit wieder einzuschalten.

Wird der Flip-Flop eingestellt, stellt der Ausgang (über den „Build SPS-Block“) im „Follower“ das Signal „verzögertes Einschalten“ (Delay Close Command) ein. Die AR-Funktion im „Follower“ geht alle normalen Stati durch, bis der automatische Wiedereinschaltbefehl ansteht. Wenn das Signal „verzögertes Einschalten (Delay Close Command)“ aktiv ist, wird der Befehl „automatische Wiedereinschaltung“ (AR Close) nicht erteilt, bis das Signal zurückgesetzt wurde. Wenn die maximale Pausenzeitverlängerung (Parameter Einstellung - Setting Parameter) vorbei ist, bevor die Freigabe erteilt wird, wird die AR mit einem unabhängigen Auslösen beendet.

SIPROTEC 5 Applikation

1 ½ Leistungsschalter – Sequenzielles Wiedereinschalten (Leader – Follower)

General

General

302.1361.6601.1	Mode:	on	▼
302.1361.6601.101	79 operating mode:	with op., with act. time	▼
302.1361.6601.102	CB ready check bef. start:	no	▼
302.1361.6601.103	Reclai. time aft. succ. cyc.:	3.00	▲▼ s
302.1361.6601.104	Block. time aft. man. close:	1.00	▲▼ s
302.1361.6601.105	Start signal supervis. time:	0.25	▲▼ s
302.1361.6601.106	CB ready superv. time:	3.00	▲▼ s
302.1361.6601.107	3-pole operate by 79:	yes	▼
302.1361.6601.108	Evolving-fault detection:	with trip	▼
302.1361.6601.109	Response to evol. faults:	blocks 79	▼
302.1361.6601.110	Max. dead-time delay:	0.50	▲▼ s
302.1361.6601.111	Max. dead-time extension:	1.20	▲▼ s
302.1361.6601.112	Send delay f. remot. close:	0.05	▲▼ s

Abbildung 7: AR-Funktion Allgemeine Einstellungen

Die allgemeinen Einstellungen „General“ für die AR-Funktion kann bei beiden Leistungsschaltern die gleiche sein. Für den „Follower“ muss eine Zeit für „Verzögerung für Ferneinschalten senden“ (Send delay for remote close), eingestellt sein, da diese bestimmt wie lange nach dem Befehl „Leader schließen“ (Leader close) der „Follower“ ausgelöst wird. Da in dieser Applikation die Auswahl Leader/Follower mit einem Markier-Befehl eingestellt werden kann, ist die AR-Einstellung für beide Leistungsschalter identisch.

Die maximale Pausenzeitverlängerung (Max. dead time extension) muss länger als die Auslösezeiten eingestellt sein. In diesem Fall wird der „Follower“ 50ms nach dem erfolgreichen Wiedereinschalten des „Leaders“ freigegeben („Verzögerung für Ferneinschalten senden“ (Send delay for remote close)).

Einpolige Auslösung / Anwendung

Da die beiden Leistungsschalter ihre Wiedereinschalt-Zyklen unabhängig voneinander ausführen, können sie individuell auf Auslösung und Wiedereinschalten eingestellt werden. 1-pol, 3-pol oder 1-pol und 3-pol. Obwohl theoretisch jede Kombination möglich ist, ist es nicht zu empfehlen einpoliges Wiedereinschalten durch den „Follower“ zuzulassen, wenn der „Leader“ nur 3-polige AR-Zyklen kennt.

1.5 Zusammenfassung

Das sequentielle Einschalten der automatischen Wiedereinschaltfunktion in einer 1 ½ Leistungsschalteranordnung mit SIPROTEC 5 kann mit den Standardfunktionen für automatische Wiedereinschaltung vorgenommen werden. Daher steht der komplette Umfang von einpoligem und dreipoligem Wiedereinschalten mit multiplen Stufen zur Verfügung.

Mithilfe einer einfachen Logik (die in der Vorlage für 1 ½ Leistungsschalter enthalten ist), wird die „Leader/Follower“-Logik umgesetzt. Die Einstellungen oder Einstellgruppen müssen nicht verändert werden, wenn die Konfiguration „Leader/Follower“ geändert wird. Dies geschieht durch einen einzigen Markierbefehl, der jederzeit vom Benutzer geändert werden kann.

Herausgeber

Siemens AG 2016
Energy Management Division
Digital Grid
Automation Products
Humboldtstr. 59
90459 Nürnberg, Deutschland

www.siemens.de/siprotec

Wünschen Sie mehr Informationen,
wenden Sie sich bitte an unser Customer
Support Center.

Tel.: +49 180 524 70 00

Fax: +49 180 524 24 71

(Gebühren in Abhängigkeit vom Provider)

Email: support.energy@siemens.com

© 2016 Siemens. Änderungen und Irrtümer vorbehalten.
Die Informationen in diesem Dokument enthalten
lediglich allgemeine Beschreibungen bzw. Leistungsmerkmale,
welche im konkreten Anwendungsfall nicht immer
in der beschriebenen Form zutreffen bzw. welche sich
durch Weiterentwicklung der Produkte ändern können.
Die gewünschten Leistungsmerkmale sind nur dann
verbindlich, wenn sie bei Vertragsschluss ausdrücklich
vereinbart werden.

Für alle Produkte, die IT-Sicherheitsfunktionen der
OpenSSL beinhalten, gilt Folgendes:
This product includes software developed by the
OpenSSL Project for use in the OpenSSL Toolkit.
(<http://www.openssl.org/>)
This product includes cryptographic software written
by Eric Young (eay@cryptsoft.com)
This product includes software written by Tim Hudson
(tjh@cryptsoft.com)
This product includes software developed by Bodo Moeller.