

SIEMENS

Ingenuity for life



Kommunikationswege mit SIPROTEC 5

www.siemens.com/siprotec5

SIPROTEC 5 Applikation

Multiple Kommunikationsmöglichkeiten mit SIPROTEC 5

SIPROTEC 5 Applikation

Multiple Kommunikationsmöglichkeiten mit SIPROTEC 5

APN-006, Edition 1

Inhalt

1	Multiple Kommunikationsmöglichkeiten mit SIPROTEC 5	3
1.1	Zusammenfassung	3
1.2	Einleitung	3
1.3	Redundanz der Kommunikationstechnologie	5
1.4	Protokollredundanzen	7
1.5	Beispiele	10
1.6	Zusammenfassung	14

1 Multiple Kommunikationsmöglichkeiten mit SIPROTEC 5

1.1 Zusammenfassung

Diese Applikation beschreibt verschiedene Kommunikationsbeispiele unter Verwendung von SIPROTEC 5. Anhand dieser Applikationen soll der Leser die vielfältigen Kommunikationsmöglichkeiten, insbesondere die verschiedenen Protokolle und Kommunikationsredundanzen der SIPROTEC 5-Gerätereihe, kennen lernen und Anregungen zur Lösung seiner Kommunikationsanforderungen erhalten.

1.2 Einleitung

Das modulare Konzept von SIPROTEC 5 stellt die Konsistenz und Integrität aller Funktionalitäten über die komplette Gerätereihe sicher.

Eine leistungsstarke, flexible Kommunikation ist die Voraussetzung für verteilte und dezentrale Systemlandschaften. In SIPROTEC 5 ist dies ein zentraler Bestandteil der Systemarchitektur, so dass mit SIPROTEC 5 die verschiedensten Kommunikationsanforderungen sehr flexibel erfüllt werden können. Abbildung 1 zeigt eine mögliche Hardwarekonfiguration mit 4 Kommunikationsmodulen. Abbildung 2 zeigt das CB202 Erweiterungsmodul mit 3 Steckplätzen für Steckmodule. Davon können zwei für Kommunikationsanwendungen genutzt werden.

Dank der Flexibilität von Hardware und Software verfügt SIPROTEC 5 über folgende Systemeigenschaften:

- Anpassung an die Topologie der gewünschte Kommunikationsstruktur, wie z.B: Ring- oder Sternkonfigurationen
- skalierbare Redundanz in Hardware und Software (Protokolle)
- mehrere Kommunikationskanäle zu verschiedenen übergeordneten Systemen
- steckbare und nachrüstbare Kommunikationsmodule
- Modulhardware ist unabhängig vom genutzten Kommunikationsprotokoll.
- 2 unabhängige Protokolle auf einem seriellen Kommunikationsmodul
- bis zu 8 Schnittstellen sind verfügbar
- Datenaustausch über IEC 61850 für bis zu 6 Clients über eine Ethernetmodul oder der Integrierten Ethernetschnittstelle

SIPROTEC 5 Applikation

Multiple Kommunikationsmöglichkeiten mit SIPROTEC 5



Abbildung 1: SIPROTEC 5 Gerät mit 4 Kommunikationsmodulen



Abbildung 2: CB202: Erweiterungsmodule mit Kommunikationsmodulen und analogen Eingangsmodule

1.3 Redundanz der Kommunikationstechnologie

Unabhängig vom gewünschten Protokoll können Kommunikationsstrukturen durch die eingesetzten Kommunikationstechnologien auf die Anforderungen der Benutzer zugeschnitten werden. Diese können grundsätzlich in Ethernet-Topologien und seriellen Kommunikationstopologien unterschieden werden.

1.3.1 Redundanz durch Ethernet-Netztopologien

In modernen Stationsleitsystemen wird in der Praxis zunehmend auf stationsweite Ethernetnetze gesetzt. Über diese Netzwerke werden einerseits die Kommunikationsdienste zum Stationsleitrechner und andererseits die Signale zwischen den Geräten der Feldebene transportiert. Meist wird hierzu ein einziges Ethernet-Subsystem aufgebaut, da die Bandbreite der heutigen Ethernetnetze für den gesamten Datenverkehr ausreichend ist.

Die elektrischen und optischen Ethernetmodule der SIPROTEC 5 Geräte unterstützen unterschiedliche Netztopologien. Dies ist unabhängig vom gewählten Protokoll (IEC 61850 oder DNP3 TCP).

Arbeitet das Modul in der Dual Homing Redundanz (ohne Aktivierung des integrierten Switch), dann kann es einfach oder redundant an externe Switches angebunden werden. Dabei bearbeitet immer nur eine Schnittstelle die Protokollanwendungen (z. B. IEC 61850). Die 2. Schnittstelle arbeitet im Bereitschaftsbetrieb (Hot Standby) und die Verbindung zum Switch wird überwacht. Bei Ausfall der Schnittstelle, über die der Protokollverkehr erfolgt, wird innerhalb weniger Millisekunden auf die Standby - Schnittstelle umgeschaltet (Abbildung 3).

Bei Aktivierung des integrierten Switches können SIPROTEC 5 Geräte direkt in den elektrischen oder optischen Kommunikationsring mit bis zu 40 Geräten eingebunden werden (Abbildung 4). In diesem Fall senden und empfangen beide Schnittstellen des Moduls gleichzeitig. Mischkonfigurationen von SIPROTEC 5 und SIPROTEC 4 Geräten in der Ringtopologie mit bis zu 30 Geräten sind möglich. Die Ringredundanz auf der Grundlage von RSTP sorgt für kurze Umschaltzeiten bei Kommunikationsunterbrechung, so dass die Protokollapplikationen praktisch unterbrechungsfrei weiter arbeiten können. Diese Konfiguration ist unabhängig von der auf dem Ethernetmodul laufenden Protokollapplikation und den externen RSTP Switches.

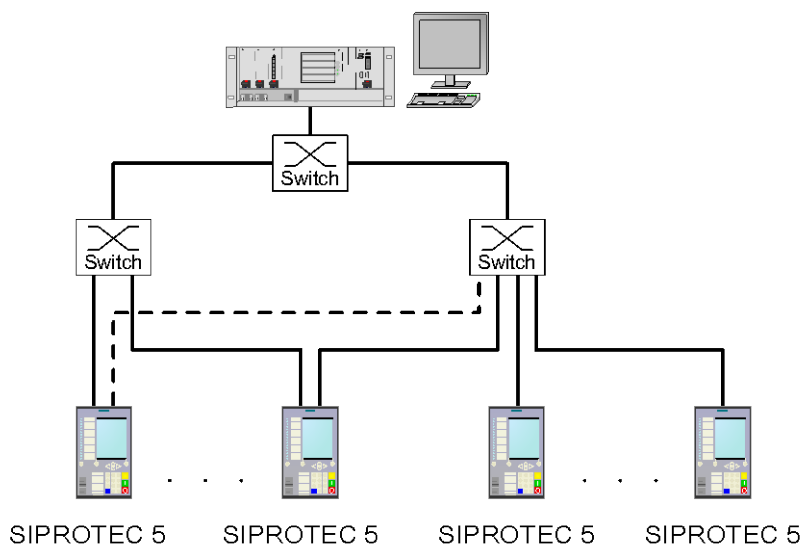


Abbildung 3: Sternkonfiguration: redundante oder einfache Verbindung zu externen Switches (Dual Homing Redundanz)

SIPROTEC 5 Applikation

Multiple Kommunikationsmöglichkeiten mit SIPROTEC 5

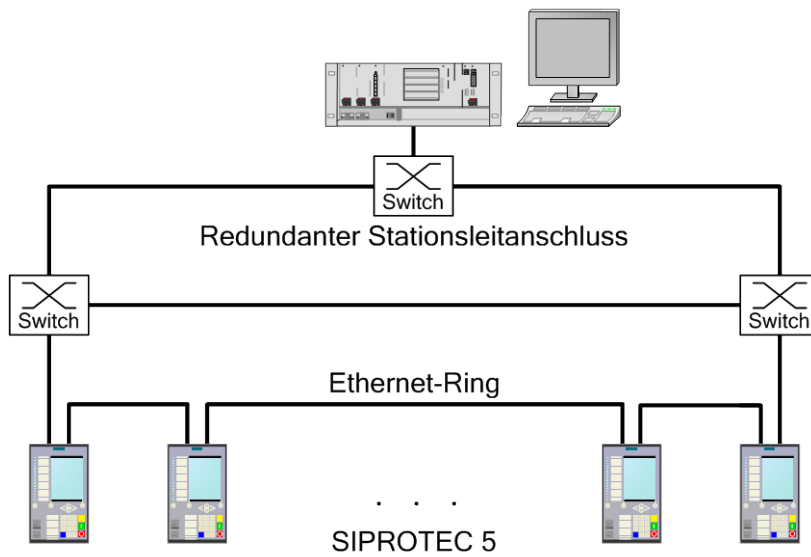


Abbildung 4: Ringkonfiguration: Betrieb mit integriertem Switch (RSTP)

Durch Verwendung mehrerer Kommunikationsmodule und Protokolle kann SIPROTEC 5 verschiedene Teilesysteme erstellen und unterschiedliche Applikationen trennen. So kann zum Beispiel ein spezieller Bus für Feldsignale (GOOSE) und ein separater Bus zum Stationsleitssystem implementiert werden. (Siehe Abbildung 5)

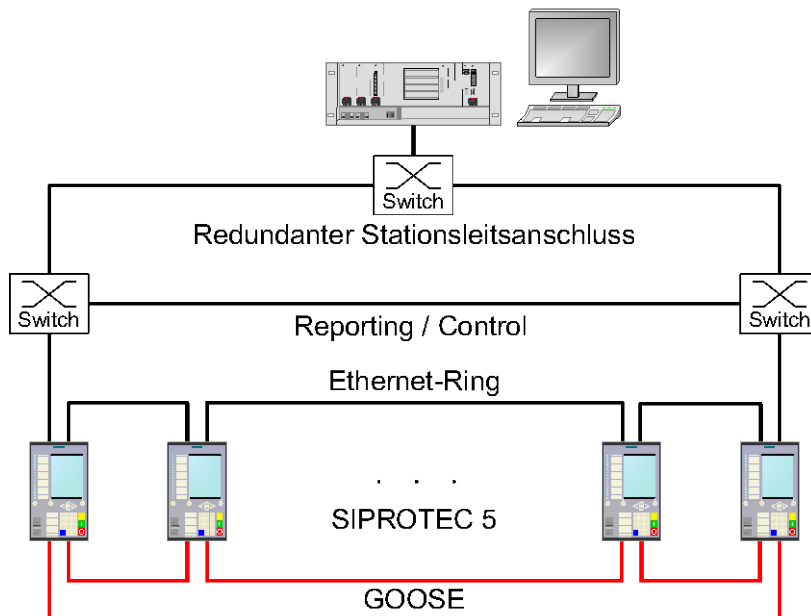


Abbildung 5: Mehrere Stationsbusse für Reporting und GOOSE-Kommunikation

1.3.2 Redundanz durch serielle Kommunikationsstrukturen

Die redundante Anbindung an Stationsleitgeräte, z. B. SICAM PAS, ist über 2 unabhängige, serielle Steckmodule oder über ein serielles Doppelmodul möglich. Neben der redundanten Anbindung können seriellen Verbindungen auch zu redundanten oder unterschiedlichen Stationsleitsystemen mit gleichen oder unterschiedlichen Protokollen realisiert werden.

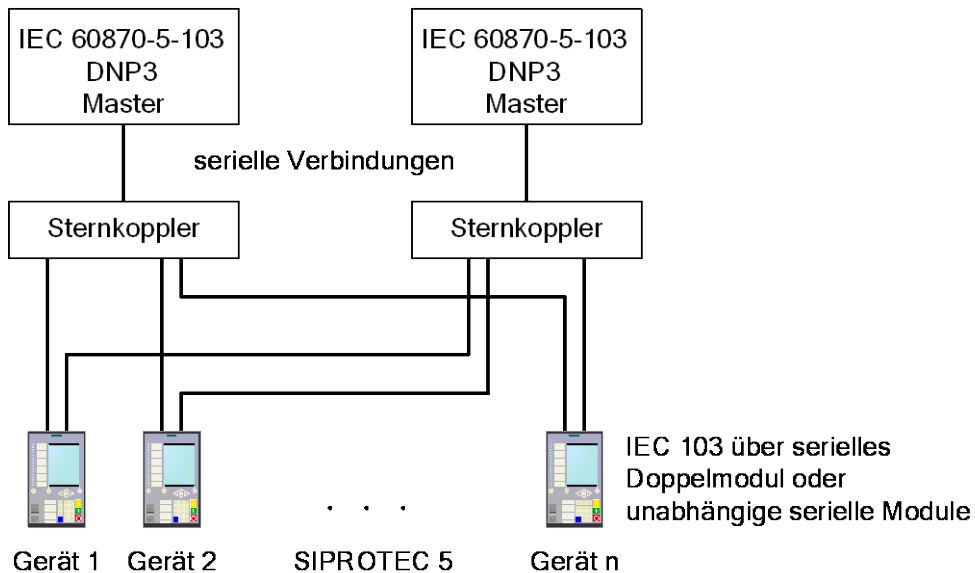


Abbildung 6: redundanter optischer Anschluss von Geräten an IEC 60870-5-103 oder DNP 3 Master (z.B. SICAM PAS)

1.4 Protokollredundanzen

Auch Protokollredundanzen sind möglich. Es können unterschiedliche Stufen von Protokollredundanzen realisiert werden. 4 Steckplätze können mit Kommunikationsmodulen und Protokollapplikationen bestückt werden. Diese Module und Protokolle arbeiten parallel.

1.4.1 Serielle Protokolle:

Redundante oder unterschiedliche serielle Protokolle sind im Gerät gleichzeitig ablauffähig, z. B. DNP 3 und 60870-5-103. Die Kommunikation erfolgt zu einem oder mehreren Mastern.

Auf einem Doppelmodul (Bild 4) sind zwei serielle Protokolle ablauffähig. Dabei spielt es keine Rolle, ob dies zweimal das gleiche ist oder ob es sich um zwei unterschiedliche Protokolle handelt.

SIPROTEC 5 Applikation

Multiple Kommunikationsmöglichkeiten mit SIPROTEC 5

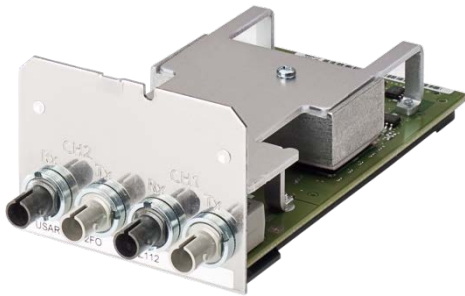


Abbildung 7: serielles optisches Doppelmodul

Die Kommunikationshardware ist unabhängig vom benötigten Protokoll. Dieses Protokoll wird bei der Parametrierung mit DIGSI 5 festgelegt. Abbildung 8 zeigt die Rangierung der beiden Schnittstellen eines seriellen Doppelmoduls.

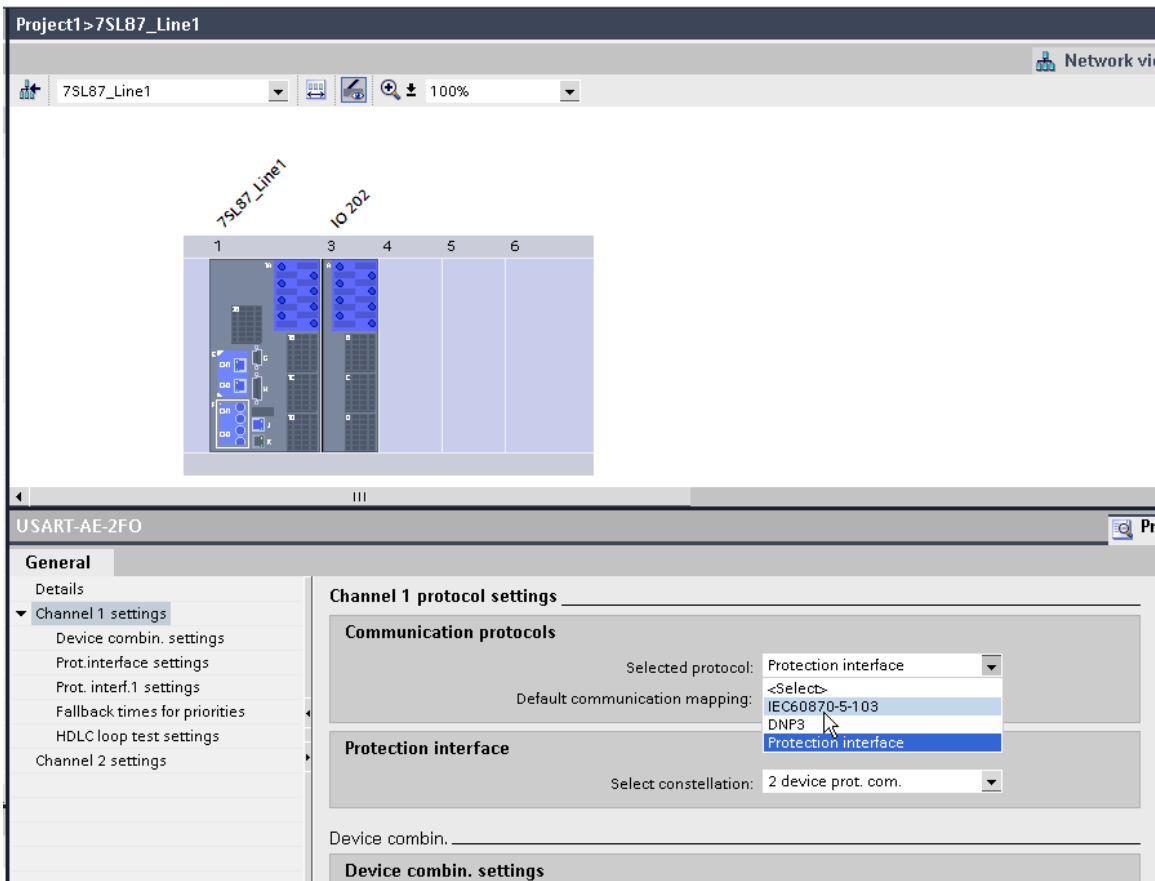


Abbildung 8: Rangierung der Protokolle in DIGSI 5

1.4.2 Ethernet-Protokolle:

Das Ethernet-Modul kann einfach oder mehrfach im Gerät gesteckt sein. Dadurch lassen sich gleiche oder unterschiedliche Protokollanwendungen mehrfach ausführen. Für IEC 61850 oder DNP3 TCP sind mehrere Netze möglich. Der Betrieb kann aber auch in einem gemeinsamen Ethernetnetz erfolgen. Ein Modul realisiert die IEC 61850 Protokollapplikation z.B. den Datenaustausch zwischen Geräten über GOOSE-Meldungen. Das andere Modul ist für die Client Server Kommunikation über das DNP TCP Protokoll zuständig. Die Client-Server-Architektur von IEC 61850 ermöglicht einem Server (Gerät) das Senden von Berichten zu bis zu 6 Clients gleichzeitig. In diesem Fall wird nur ein Netz verwendet.

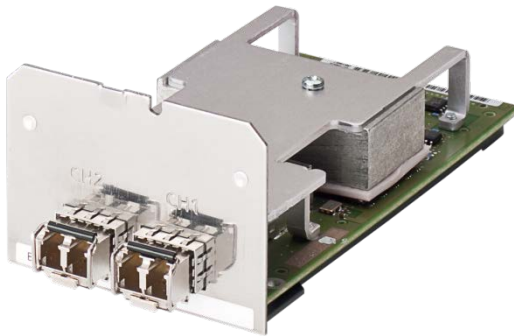


Abbildung 9: optisches Ethernetmodul

SIPROTEC 5 Applikation

Multiple Kommunikationsmöglichkeiten mit SIPROTEC 5

1.5 Beispiele

1.5.1 Beispiel 1: Zwei redundante Stationsleitsysteme

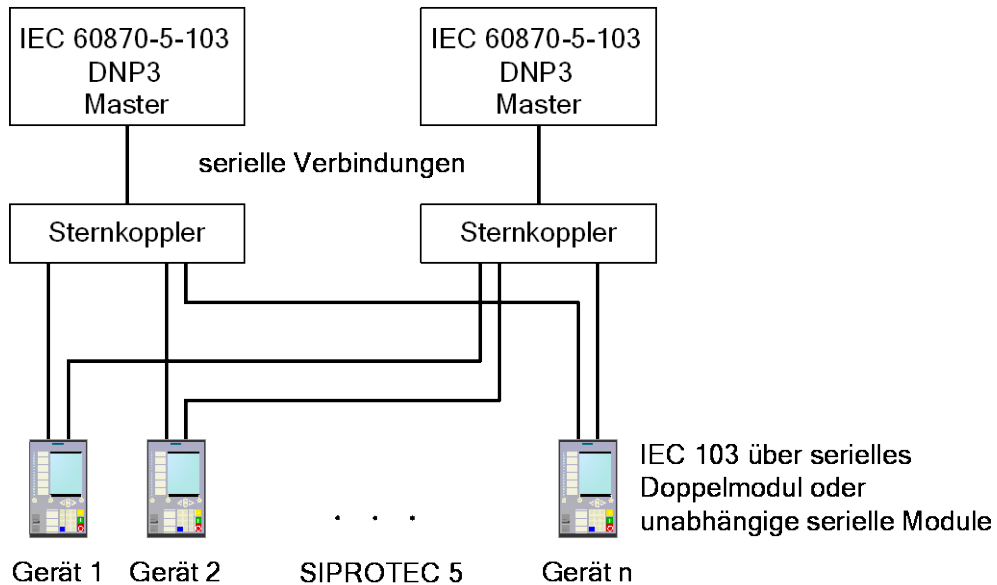


Abbildung 10: redundante IEC 60870-5-103 oder DNP 3 Kommunikation

Abbildung 10 zeigt ein seriell optisches Netzwerk, das die seriellen Protokoll-Schnittstellen des Gerätes mit je einem Master verbindet. Die Übertragung erfolgt in Sternkonfiguration und störsicher über Lichtwellenleiter.

Für das IEC 60870-5-103-Protokoll werden im Gerät spezielle Redundanzverfahren unterstützt. So kann ein primärer Master eingestellt werden, der in Steuerrichtung gegenüber dem 2. Master bevorzugt wird. Das aktuelle Prozessabbild wird an beide Master übertragen.

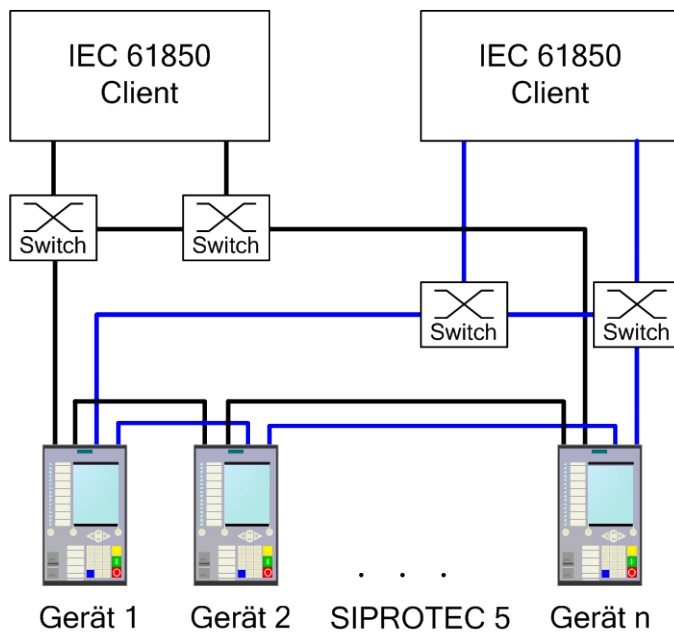


Abbildung 11: redundante Kommunikation mit zwei IEC 61850 Clients

Abbildung 11 beschreibt eine komplett redundante Lösung auf der Basis von IEC 61850. In den SIPROTEC 5 Geräten sind jeweils 2 Ethernetkommunikationsmodule gesteckt. Mit Hilfe der im Modul integrierten Switches werden zwei redundante LWL-Ringe aufgebaut und an die redundanten Clients (Stationsleitsysteme) angeschlossen. Alternativ könnte die redundante IEC 61850 Kommunikation auch über einen gemeinsamen optischen Ring erfolgen.

SIPROTEC 5 Applikation

Multiple Kommunikationsmöglichkeiten mit SIPROTEC 5

1.5.2 Beispiel 2: Zwei Stationsleitersysteme mit unterschiedlichen Protokollen

Da sowohl serielle als auch Ethernet basierte Protokolle erst mit der Parametrierung festgelegt werden, können die zuvor beschriebenen Konfigurationen auch mit gemischten Protokollen realisiert werden. Dies kann insbesondere dann ein interessanter Anwendungsfall sein, wenn unterschiedliche Leitstellen mit unterschiedlichen Protokollen angebunden werden. Dies könnten z.B. die Leitstelle des Transportnetzes und die Leitstelle des Verteilnetzes sein.

Die folgenden Abbildungen zeigen mögliche Kombinationen:

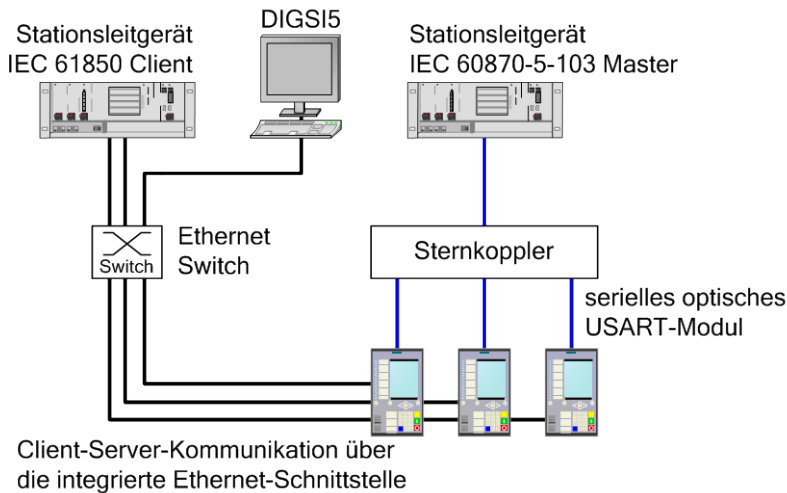


Abbildung 12: Kommunikation mit IEC 61850 Client und serieller Anschluss an einen IEC 61870-5-103 Master

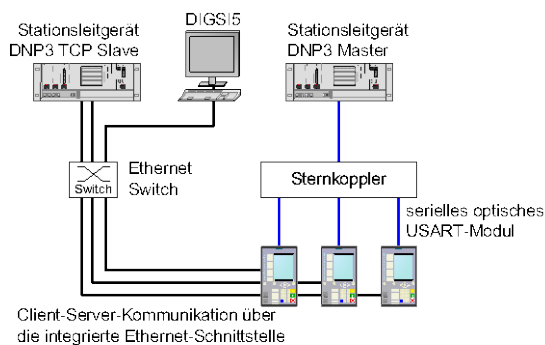


Abbildung 13: Kommunikation mit einem DNP3 TCP Slave und serieller Anschluss an einen DNP3 Master

1.5.3 Beispiel 3: Migrationskonzepte

Beim Umbau bestehender Anlagen kann häufig der Austausch der Feldgeräte und der Stationsleittechnik nicht gleichzeitig erfolgen. In diesem Fall kann mit SIPROTEC 5 ein stufenweiser Umstieg erfolgen. Im ersten Schritt wird die Feldebene erneuert und die feldübergreifenden Verdrahtungen, wie z.B. Verriegelungen auf einen Stationsbus/Prozessbus portiert. Die bestehende Leittechnik und damit das Protokoll werden beibehalten. Hierzu wird einfach im SIPROTEC 5 ein weiteres Schnittstellenmodule für diese Kommunikation gesteckt. In einem späteren Schritt kann dann unabhängig davon die Stationsleittechnik erneuert werden und den bereits bestehenden Stationsbus/Prozessbus nutzen.

Abbildung 14: und Abbildung 15 zeigen die Umwandlung von bestehenden IEC 60870-5-103 und DNP 3 Stationsleitsystemen zu Ethernet basierten Lösungen.

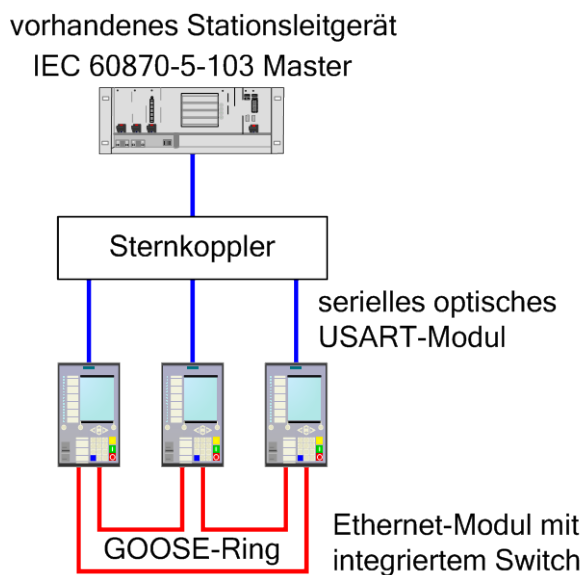


Abbildung 14: Migration einer bestehenden IEC 60870-5-103 Unterstation auf GOOSE-Kommunikation

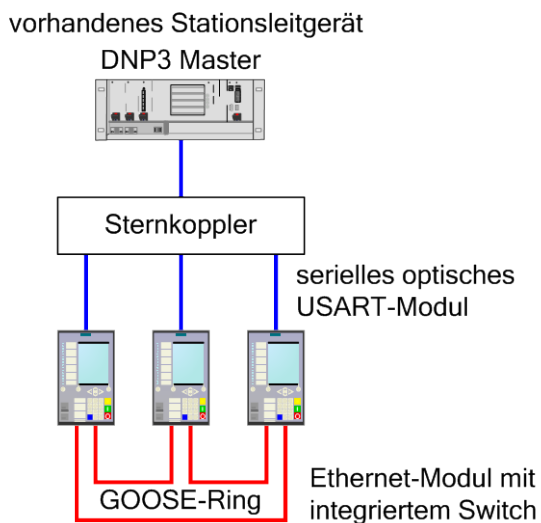


Abbildung 15: Migration einer bestehenden DNP 3 Unterstation auf GOOSE-Kommunikation

SIPROTEC 5 Applikation

Multiple Kommunikationsmöglichkeiten mit SIPROTEC 5

1.5.4 Beispiel 4: Dedizierte Kommunikationsnetze für spezielle Aufgaben einer Eineinhalb-Leistungsschalter-Applikation

Die oben beschriebene Aufteilung von Stationskommunikation und Prozessbus kann auch für besondere Anwendungen hilfreich sein. So kann beispielsweise eine Art verteilter Geräteverbund realisiert werden. Diese Geräte des Verbundes kommunizieren über ein dediziertes Kommunikationsnetz und tauschen ihre Signale unabhängig vom allgemeinen Stationsbus aus. Gegenüber drahtgebunden Geräteverbänden kann bei dieser Lösung Verdrahtungsaufwand eingespart und zusätzlich die Überwachung der Signale realisiert werden. Abbildung 16 zeigt eine mögliche Lösung zum Schutz von Eineinhalb-Leistungsschalter-Applikationen. Die aufwendige Verdrahtung zwischen den Geräten wird durch ein dediziertes Ethernetnetz auf der Grundlage von IEC 61850 GOOSE ersetzt. Über GOOSE-Telegramme werden Informationen zwischen den Geräte ausgetauscht. Dank der Möglichkeit, mehrere Kommunikationsmodule anzuschließen, können zusätzliche Kommunikationsverbindungen z.B. für IEC 61850-5-103 oder DNP 3 erstellt werden.

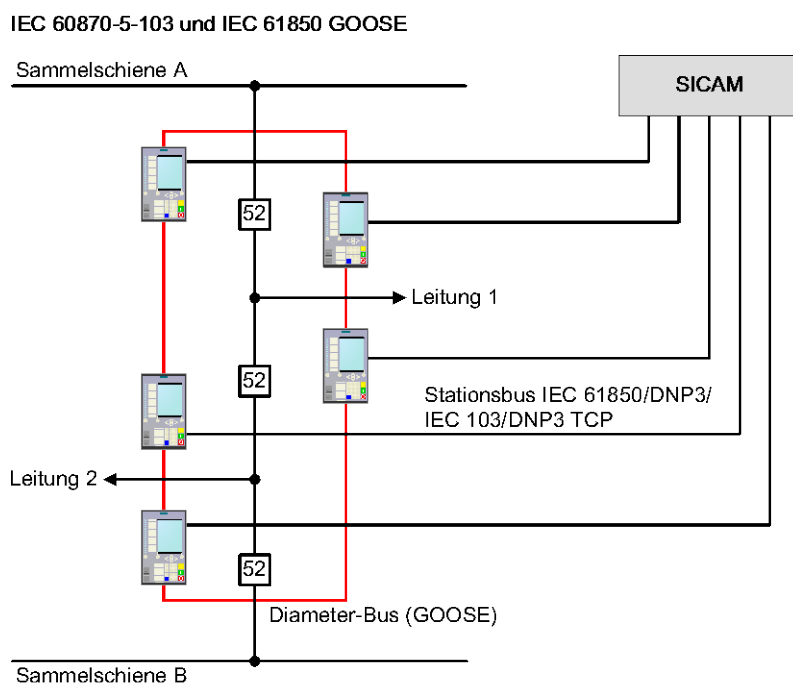


Abbildung 16: Kommunikationsarchitektur für einen Diameter

1.6 Zusammenfassung

Die Flexibilität und Modularität von SIPROTEC 5 ermöglicht die Realisierung unterschiedlichster Kommunikationslösungen. Diese können bestens an die Betriebsbedürfnisse und Anforderungen der jeweiligen Anlagen und Kunden angepasst werden. Diese Flexibilität bildet die Grundlage für effektive und betriebsoptimierte Lösungen von heute und morgen.

Herausgeber

Siemens AG 2016
Energy Management Division
Digital Grid
Automation Products
Humboldtstr. 59
90459 Nürnberg, Deutschland

www.siemens.de/siprotec

Wünschen Sie mehr Informationen,
wenden Sie sich bitte an unser Customer
Support Center.

Tel.: +49 180 524 70 00

Fax: +49 180 524 24 71

(Gebühren in Abhängigkeit vom Provider)

Email: support.energy@siemens.com

© 2016 Siemens. Änderungen und Irrtümer vorbehalten.
Die Informationen in diesem Dokument enthalten
lediglich allgemeine Beschreibungen bzw. Leistungsmerkmale,
welche im konkreten Anwendungsfall nicht immer
in der beschriebenen Form zutreffen bzw. welche sich
durch Weiterentwicklung der Produkte ändern können.
Die gewünschten Leistungsmerkmale sind nur dann
verbindlich, wenn sie bei Vertragsschluss ausdrücklich
vereinbart werden.

Für alle Produkte, die IT-Sicherheitsfunktionen der
OpenSSL beinhalten, gilt Folgendes:
This product includes software developed by the
OpenSSL Project for use in the OpenSSL Toolkit.
(<http://www.openssl.org/>)
This product includes cryptographic software written
by Eric Young (eay@cryptsoft.com)
This product includes software written by Tim Hudson
(tjh@cryptsoft.com)
This product includes software developed by Bodo Moeller.