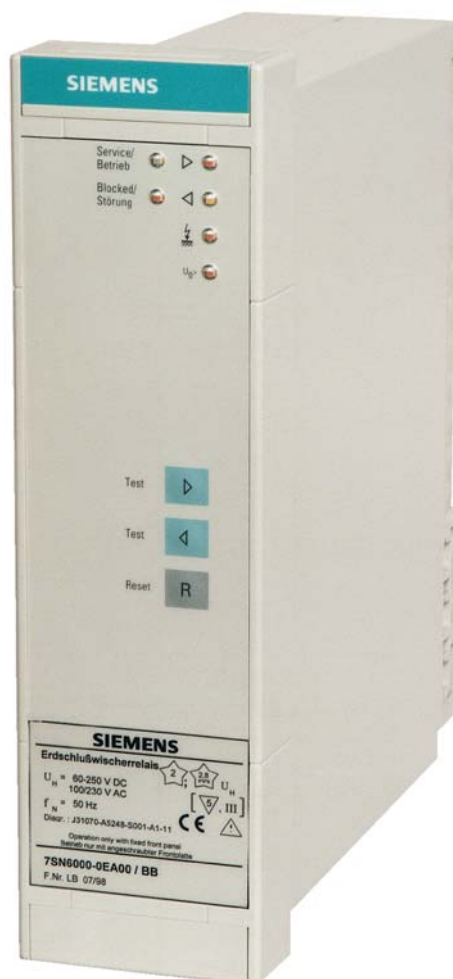


SIEMENS

SIPROTEC 7SN600 Erdschlusswischerrelais

Gerätehandbuch



Warenzeichen

alle verwendeten Warenzeichen oder Produktnamen sind eventuell Warenzeichen oder eingetragene Warenzeichen der jeweiligen Eigentümer.

Haftungsausschluss

Wir haben den Inhalt der Druckschrift auf Übereinstimmung mit der beschriebenen Hard- und Software geprüft. Dennoch können Abweichungen nicht ausgeschlossen werden. Wir übernehmen für eventuelle Fehler keine Gewähr. Die Angaben in diesem Handbuch werden regelmäßig überprüft und notwendige Korrekturen werden in den nachfolgenden Auflagen vorgenommen. Für Verbesserungsvorschläge sind wir dankbar.

Copyright

Weitergabe sowie Vervielfältigung dieser Unterlage, Verwertung und Mitteilung ihres Inhaltes sind nicht gestattet, soweit nicht ausdrücklich zugestanden. Zuwiderhandlungen verpflichten zu Schadenersatz. Alle Rechte für den Fall der GM-Eintragung vorbehalten.

Gewährleistung

Der Inhalt dieser Anleitung ist nicht Teil einer früheren oder bestehenden Vereinbarung, Zusage oder eines Rechtsverhältnisses oder ändert eine solche ab. Sämtliche Verpflichtungen von Siemens ergeben sich aus dem jeweiligen Kaufvertrag, der auch die vollständige und alleingültige Gewährleistungsregelung enthält. Diese vertraglichen Gewährleistungsbestimmungen werden durch die Ausführungen dieses Gerätehandbuches weder erweitert noch beschränkt.

Technische Änderungen vorbehalten.

Sicherheitshinweise

Die nachstehende Aufzählung stellt kein vollständiges Verzeichnis aller für den Betrieb des Betriebsmittels (Gerät, Baugruppe) erforderlichen Maßnahmen dar, weil besondere Betriebsbedingungen weitere Maßnahmen erforderlich machen können.

Warnung

Beim Betrieb elektrischer Betriebsmittel stehen zwangsläufig bestimmte Teile dieser Betriebsmittel unter gefährlicher Spannung. Es können deshalb schwere Körperverletzung oder Sachschaden auftreten, wenn nicht fachgerecht gehandelt wird.

- Vor Anschluss irgendwelcher Verbindungen ist das Betriebsmittel am Schutzleiteranschluss zu erden.
- Gefährliche Spannungen können in allen mit der Spannungsversorgung verbundenen Schaltungsteilen anstehen.
- Auch nach Abtrennen der Versorgungsspannung können gefährliche Spannungen im Betriebsmittel vorhanden sein (Kondensatorspeicher).
- Betriebsmittel mit Stromwandlerkreisen dürfen nicht offen betrieben werden.
- Die im Handbuch bzw. in der Betriebsanleitung genannten Grenzwerte dürfen nicht überschritten werden; dies ist auch bei der Prüfung und der Inbetriebnahme zu beachten.
- Nur qualifiziertes Personal darf an diesem Betriebsmittel arbeiten. Der einwandfreie und sichere Betrieb dieses Betriebsmittels setzt sachgemäßen Transport, fachgerechte Lagerung, Aufstellung und Montage sowie sorgfältige Bedienung und Instandhaltung voraus.

Diese Anleitung enthält aus Gründen der Übersichtlichkeit nicht sämtliche Detailinformationen zu allen Typen des Produktes und kann auch nicht jeden denkbaren Fall der Aufstellung, des Betriebes oder der Instandhaltung berücksichtigen.

Sollten Sie weitere Informationen wünschen, oder in der Betriebsanleitung nicht ausführlich genug

behandelt werden, können Sie die erforderliche Auskunft über die örtliche Siemens-Niederlassung anfordern.

Qualifiziertes Personal

Qualifiziertes Personal sind Personen, die mit Aufstellung, Montage, Inbetriebsetzung und Betrieb des Produktes vertraut sind und über die, ihrer Tätigkeit entsprechenden, Qualifikationen verfügen, wie z.B.

- Ausbildung oder Unterweisung bzw. Berechtigung, Stromkreise und Geräte/Systeme gemäß den Standards der Sicherheitstechnik ein- und auszuschalten, freischalten, zu erden und zu kennzeichnen
- Ausbildung oder Unterweisung gemäß den Standards der Sicherheitstechnik in Pflege und Gebrauch angemessener Sicherheitsausrüstung
- Schulung in Erster Hilfe

Angaben zur CE-Konformität

Das Produkt entspricht den Bestimmungen der Richtlinie des Rates der Europäischen Gemeinschaften zu Angleichung der Rechtsvorschriften der Mitgliedsstaaten über die elektromagnetische Verträglichkeit (EMV-Richtlinie 89/336/EWG) und betreffend elektrische Betriebsmittel zur Verwendung innerhalb bestimmter Spannungsgrenzen (Niederspannungsrichtlinie 73/23/EWG).

Diese Konformität ist das Ergebnis einer Prüfung, die durch die Siemens AG gemäß Artikel 10 der Richtlinien in Übereinstimmung mit den Fachgrundnormen EN 50081 und EN 50082 und die EMV-Richtlinie und der Norm EN 60255-6 für die Niederspannungsrichtlinie durchgeführt worden ist.

Das Gerät ist für den Einsatz im Industriebereich gemäß EMV-Norm entwickelt und hergestellt worden.

Das Erzeugnis steht im Einklang mit den internationalen Normen der Reihe IEC 255 und den nationalen Normen der Reihe DIN 57 435 (entspr. VDE 0435 / Teil 303).

Inhaltsverzeichnis

Inhaltsverzeichnis

1	Anwendung.....	5
1.1	Bestimmung der Erdschlussrichtung.....	5
1.2	Bestimmung der Fehlerstelle	7
1.3	Gerätespezifische Merkmale.....	8
2	Wirkungsweise	9
2.1	Erfassung der Transienten im Strompfad	9
2.2	Erfassung der Transienten im Spannungspfad.....	10
2.3	Erfassung der Grundwelle im Spannungspfad	10
2.4	Auswertelogik für den Richtungsentscheid	11
2.5	Auswertelogik der Wischeranzeige	12
2.6	Auswertelogik von Dauererdschlüssen	13
2.7	Resetlogik.....	14
2.8	Binäreingänge	15
2.9	Betriebs- und Störmeldung	15
2.10	Funktionstest über Fronttasten	16
3	Betriebsanleitung.....	17
3.1	Sicherheitsmaßnahmen	17
3.2	Anschluss der Strom- und Spannungswandler.....	17
3.3	Anschluss der Hilfsspannung.....	19
3.4	Einstellungen.....	19
3.4.1	Gerät zum Einstellen öffnen.....	19
3.4.2	Anordnung der Einstellelemente	19
3.4.3	Einstellungen.....	20
3.5	Interne Prüfung über die Fronttasten "Test".....	21
3.5.1	Prüfen des Richtungsentscheides.....	21
3.5.2	Prüfen der Dauererdschlussmeldung.....	21
3.6	Externe Prüfung mit Prüfgerät 7VP83.....	21
3.6.1	Prüfgerät 7VP83 und Anschluss des Prüflings	21
3.6.2	Prüfen des Richtungsentscheides.....	22
3.6.3	Prüfen der Dauererdschlussmeldung.....	22
4	Technische Daten	23
4.1	Tabelle Technische Daten	23
4.2	Bestellbezeichnungen / MLFB	24
5	Gehäuseaufbau und Abmessungen	25
5.1	Schalttafeleinbau.....	25
5.2	Schalttafel­aufbau mit seitlichen Klemmen	26
5.3	Schalttafel­aufbau mit Klemmen oben / unten	27
5.4	Frontansicht des Gerätes.....	28
6	Anschlusspläne.....	29
6.1	Schalttafeleinbau und Schalttafel­aufbau mit seitlichen Klemmen	29
6.2	Schalttafel­aufbau mit Klemmen oben / unten	30
7	Anhang.....	31
7.1	Bilderverzeichnis	31
7.2	Versionsführung:	32

1 Anwendung

1.1 Bestimmung der Erdschlussrichtung

Das hochempfindliche Erdschlusswischerrelais dient zur Richtungsbestimmung und Meldung von schnell wiederverschwindenden Erdschlüssen (Wischern) und von Dauererdschlüssen in Netzen mit isoliertem Sternpunkt, in Netzen mit hochohmiger Erdung und in kompensierten Netzen.

Dauererdschlüsse werden wahlweise abhängig von einem Richtungsentscheid mit anschließend noch vorhandener Verlagerungsspannung, oder nur bei vorhandener Verlagerungsspannung, verzögert ausgegeben.

In diesen Netzen kann bei einem Erdschluss die Verlagerungsspannung gegenüber Erde eine Spannung bis zum Betrag der vollen Phasenspannung annehmen.

Die Leiter-Erd-Kapazitäten der nicht erdschlussbehafteten Leiter werden über die Transformator-Induktivität aufgeladen.

Dieser Aufladevorgang ist verbunden mit einem kräftigen Stromstoß, einer „Zündschwingung“.

Die Amplitude dieses Stromstoßes ist abhängig von der Ausdehnung des Netzes und von Übergangswiderständen an der Erdschlussstelle.

Der Strom fließt über die Leiter-Erd-Kapazitäten der nicht beteiligten Leitungen gegen Erde und tritt durch die Erdschlussstelle in die erdschlussbehaftete Phase ein um schließlich wieder zum speisenden Trafo zurückzufließen.

Damit stimmt die Richtung dieses durch den Erdschluss ausgelösten Stromstoßes mit einem durch Kurzschluss an der gleichen Stelle auftretenden Strom überein (siehe Bild 1.1).

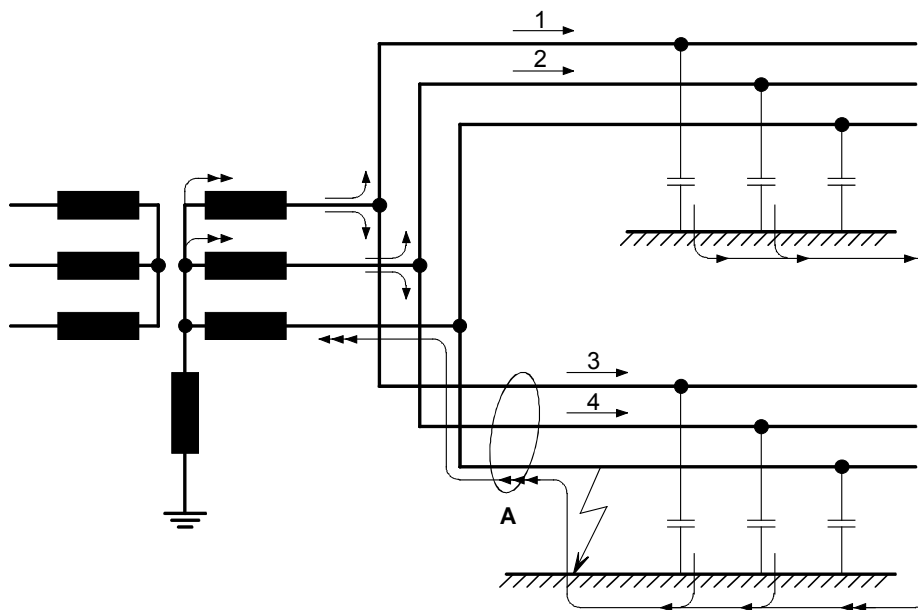


Bild 1.1: Fehlerströme im Netz

1 Anwendung

An der Messstelle A fällt infolge der Wandlersummenschalung der Erdstrom der kranken Leitung aus der Messung heraus, da dieser Stromanteil durch den Summenwandler oder die entsprechende Holmgreen-Schaltung hin und auch zurück fließt, sich also aufhebt.

Zur Wirkung kommt die Summe der kapazitiven Erdströme aus den gesunden Netzteilen, die im Schema in der oberen Leitung zusammengefasst sind. Die kapazitiven Ströme der gesunden Leiter 1,3 und 2,4 summieren sich geometrisch, deshalb sind an der Messstelle A anstelle der vier Pfeile nur drei gezeichnet.

Bei einem schnell wiederverschwindenden Erdschluss (Wischer) klingt der sich danach ausbildende Ausgleichsstrom mit einer gedämpften Schwingung von 100 bis über 1000 Hz bereits nach wenigen Perioden ab.

Danach geht auch die Verlagerungsspannung U_{EM} auf Null zurück, in gelöschten Netzen nach mehre-

ren Perioden (Ausschwingen des Schwingkreises Petersenspule – Erdkapazität), in ungelöschten Netzen nach sehr kurzer Zeit (Bild 1.2).

Bei einem Dauererdschluss geht der Ausgleichsstrom beim ungelöschten Netz in den überwiegend kapazitiven Dauererdstrom oder in kompensierten Netzen in den verhältnismäßig kleinen Wattreststrom (Wirkstrom) über.

Für die Richtungsbestimmung wird jeweils die Richtung der ersten Transiente von Nullstrom und Verlagerungsspannung herangezogen.

Die Richtung des Erdschlusses (Wischers) wird am Gerät durch LED's (rot = Vorwärts, gelb = Rückwärts) angezeigt und das entsprechende Meldereleais wird gesetzt.

Dauererdschlüsse werden nach einer einstellbaren Zeit durch eine LED am Gerät angezeigt und durch ein Melderelais ausgegeben.

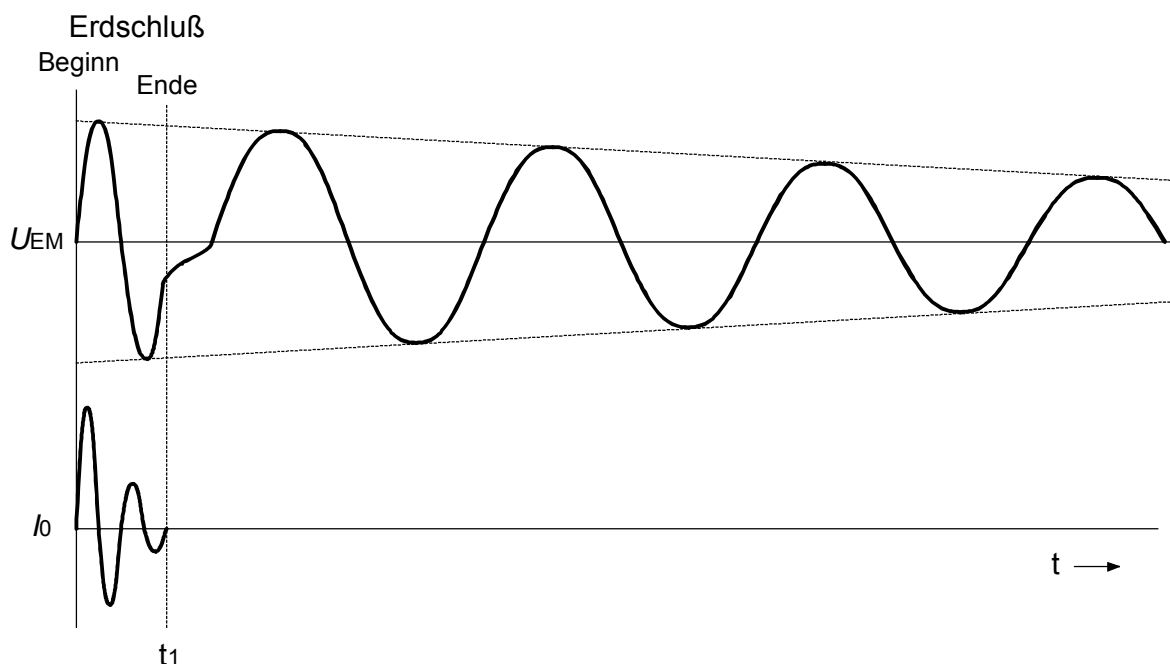


Bild 1.2: Nullstrom und Verlagerungsspannung

1.2 Bestimmung der Fehlerstelle

Ist das Netz strahlenförmig aufgebaut (Bild 1.3), so zeigt die rote Lampe unmittelbar die fehlerhafte Leitung an.

Besteht eine Leitung aus mehreren Teilstrecken (Bild 1.4), so liegt der Fehler hinter der letzten roten Lampe.

Das Erdschlusswischerrelais kann uneingeschränkt auch in beliebig vermaschten Netzen eingesetzt werden (Bild 1.5 und 1.6). Mit den an geeigneten Stellen im Netz verteilten Erdschlusswischerrelais lässt sich aus den Richtungsanzeigen die Erdschlussstelle sicher bestimmen.

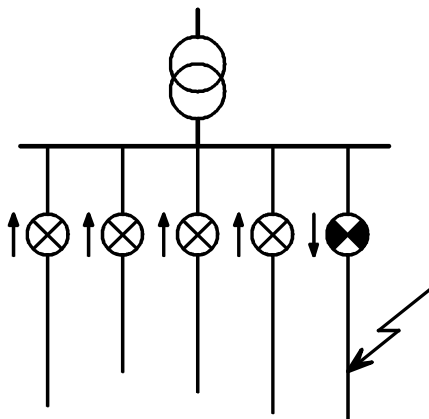


Bild 1.3: Strahlennetz

- rote LED "Vorwärtsrichtung"
- gelbe LED "Rückwärtsrichtung"
- keine Anzeige

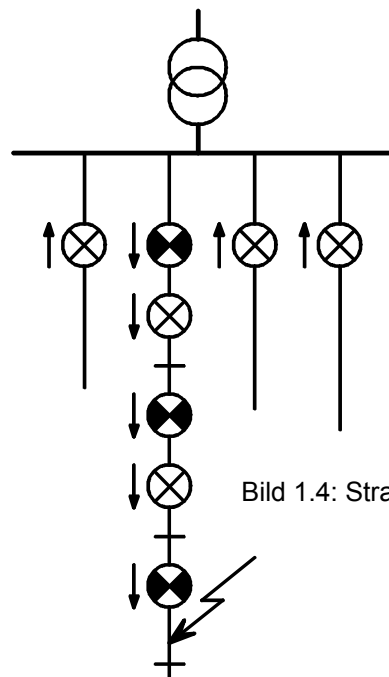


Bild 1.4: Strahlennetz kaskadiert

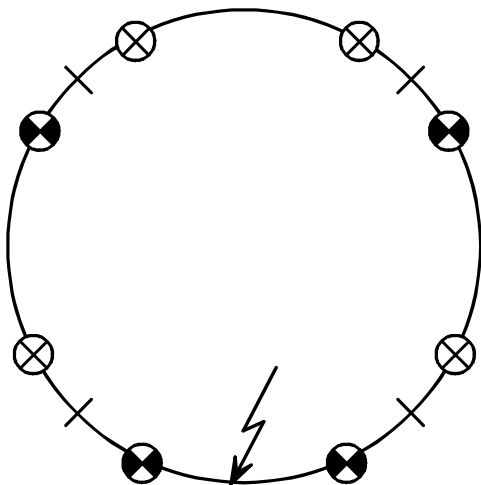


Bild 1.5: Ringnetz

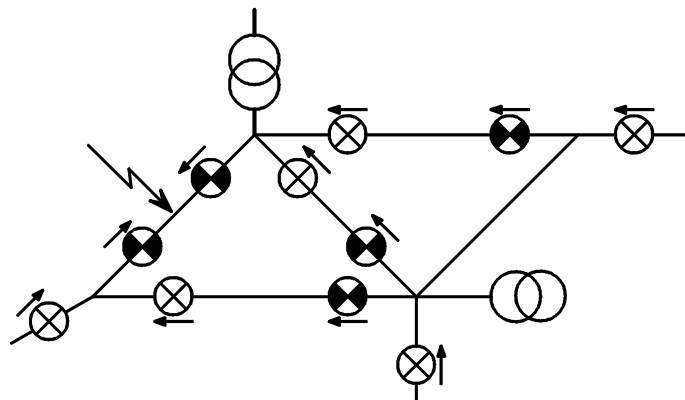


Bild 1.6: Vermaschtes Netz

1 Anwendung

1.3 Gerätespezifische Merkmale

- Gerät für Schalttafeleinbau und Schalttafel Aufbau mit seitlichen Klemmen im 7XP20 Gehäuse
- Anzeige beider Richtungen durch LED's und Meldung über Relais
- Hohe Ansprechempfindlichkeit durch getrennte Erfassung und Auswertung von Summenstrom und Verlagerungsspannung
- 1 A und 5 A Nennstrom wählbar zur Wandlerstromanpassung
- 16 wählbare Ansprechgrenzen zur Erfassung der Transienten im Strompfad auch bei höherem stationären Summenstrom von 10 mA bis 300 mA
- Feste Ansprechgrenze von 5 V zur Erfassung der Transienten im Spannungspfad auch bei höherer stationärer Verlagerungsspannung
- 4 wählbare Ansprechgrenzen zur Auswertung der Verlagerungsspannung von 10 V bis 50 V
- Schalthandlungsunterdrückung wahlweise durch Auswertung der Verlagerungsspannung nach dem Wischervorgang
- Weitbereichsnetzteil für den Anschluss an 110 / 230 V AC Netze, 60 – 250 V DC Stationsbatterien oder 100 V AC Spannungswandler ohne Umschaltung
- Binäreingänge für Fernreset und Blockierung mit extrem weitem Eingangsspannungsbereich von 24-250 V DC
- Automatisches Rücksetzen der Richtungsanzeigen und Meldungen nach 3 s oder 10 s wählbar
- Auto-Reset erfolgt bei intermittierenden Erdschlüssen erst nach dem letztem Erdschluss, d.h. die richtige Meldung des ersten Erdschlusses bleibt erhalten.
- Erfassung der Verlagerungsspannung mit Anzeige und Meldung des Erdschlusses unabhängig von der Wischererfassung
- Anzeige und Meldung eines Dauererdschlusses nur bei Vorwärtsrichtung möglich
- Kommandofähige Kontakte aller Melderelais
- Störungsanzeige bei zu empfindlicher Einstellung

2 Wirkungsweise

2.1 Erfassung der Transienten im Strompfad

Der Summenstrom von den drei Phasenstromwandlern in Holmgreen-Schaltung (siehe Bild 3.1) wird im Eingangskreis in eine proportionale Spannung gewandelt (siehe Bild 2.1). Ein Kabelumbauwandler, der für die großen beim Erdschluss auftretenden Transienten zu empfindlich ist, sollte nur in Sonderfällen eingesetzt werden.

Durch einen Überspannungsableiter wird die interne Elektronik des Gerätes geschützt.

Die Anpassung an 1 A oder 5 A Primär-Wandler geschieht durch Umschalten der Bürde mit dem Jumper X2.

Mit den Schaltern S3.3-6 wird über einen Verstärker die Empfindlichkeit des Wischerrelais eingestellt.

Für die Erfassung der Transienten sind spezielle Filter nachgeschaltet die den Grundwellenanteil komplett unterdrücken. Es werden nur Transienten, wie sie bei einem Erdschluss im Netz auftreten, ausgefiltert.

Die proportionale Spannung der Transienten wird je einem positiven und einem negativen Grenzwertschalter zugeführt und dadurch digitalisiert. Diese digitalen Signale I_{pos} und I_{neg} werden getrennt in Echtzeit generiert, wobei zu einem Zeitpunkt immer nur ein Signal aktiv sein kann.

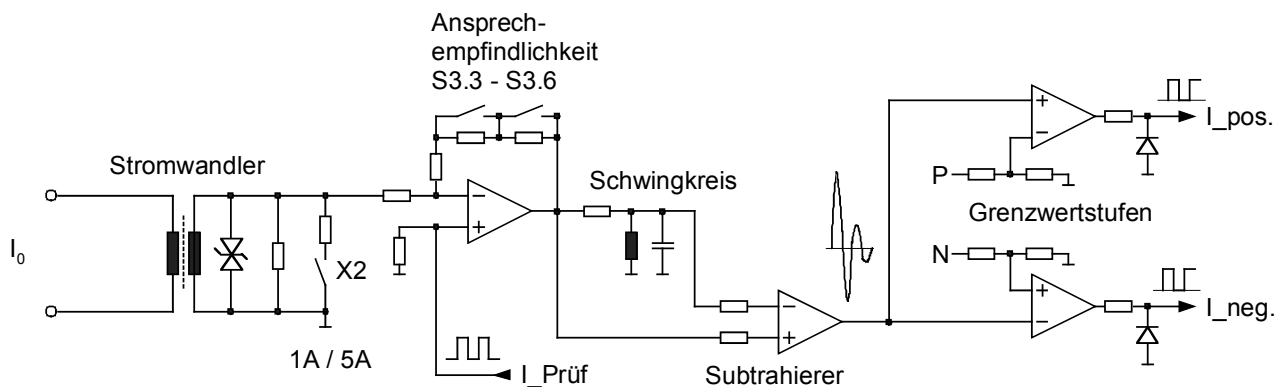


Bild 2.1: Erfassung der Transienten im Strompfad

2 Wirkungsweise

2.2 Erfassung der Transienten im Spannungspfad

Die drei Phasenspannungen bilden über die Summationswiderstände in Sternschaltung den Schwerpunkt des Spannungswandlerdreiecks. Zwischen diesem Punkt und dem zugeführten Erdpotential der Wandler liegt somit die Verlagerungsspannung des Netzes (siehe Bild 2.2).

Der Spannungswandler wird mit Überspannungsableitern gegen zu hohe Spannungstransienten geschützt.

Dem Spannungswandler sind für die Erfassung der Transienten spezielle Filter nachgeschaltet die den

Grundwellenanteil komplett unterdrücken. Es werden nur Transienten, wie sie bei einem Erdschluss im Netz auftreten, erfasst.

Die proportionale Spannung der Transienten wird je einem positiven und einem negativen Grenzwertschalter zugeführt und dadurch digitalisiert. Diese digitalen Signale $U_{pos.}$ und $U_{neg.}$ werden getrennt in Echtzeit generiert, wobei zu einem Zeitpunkt immer nur ein Signal aktiv sein kann.

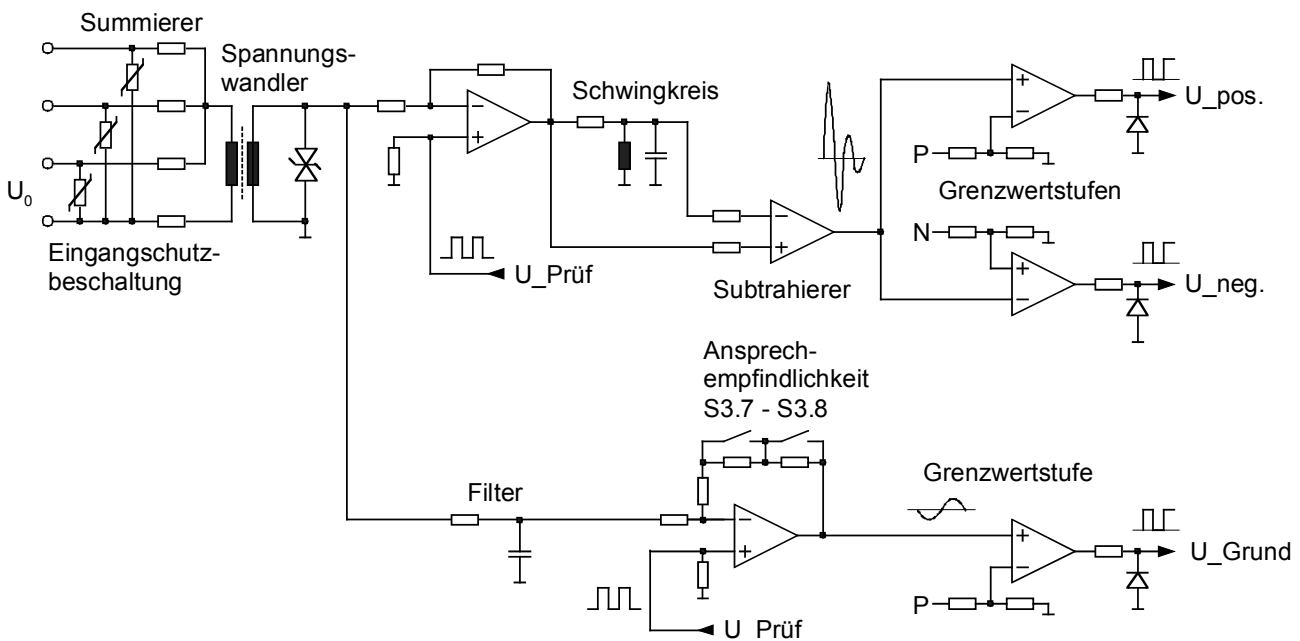


Bild 2.2: Erfassung der Transienten und der Grundwelle im Strompfad

2.3 Erfassung der Grundwelle im Spannungspfad

Dem Spannungswandler ist für die Erfassung der Grundwelle ein Tiefpass-Filter nachgeschaltet. So wird die Verlagerungsspannung, wie sie nur bei einem Wischer oder Dauererdschluss im Netz auftritt, erfasst (siehe Bild 2.2).

Mit den Schaltern S3.7-8 wird über einen Verstärker die Empfindlichkeit zur Erfassung der

Verlagerungsspannung eingestellt.

Die proportionale Spannung wird einem Grenzwertschalter zugeführt, der nach dem Überschreiten der Triggerschwelle digitale Signale für die Dauer des Erdschlusses zur Verfügung stellt.

2.4 Auswertelogik für den Richtungsentscheid

Ist das Erdschlusswischerrelais betriebsbereit, wird die Auswertelogik durch das Auftreten eines erfassten Nullstromes I_0 mit dem ersten der Signale "I_pos." oder "I_neg." gestartet (siehe Bild 2.3).

Die logische Auswertung der digitalisierten Messwerte erfolgt in einem programmierbaren Logikbaustein (PLD). Der Ablauf erfolgt taktgesteuert.

Damit nur Transienten im Bereich von Erdschlusswischern erfasst werden, wertet die Schaltung nur Signale die länger als $50 \mu\text{s}$ bzw. $150 \mu\text{s}$ lang anstehen aus. Die Einstellung erfolgt mit dem Schalter S2.8. Die Voreinstellung für Standardanwendungen ist $150 \mu\text{s}$, das entspricht etwa einer Grenzfrequenz von 3 kHz bei sicherer Erfassung

der Transiente. Das erste Signal nach dem Filter, z.B. "I_pos." setzt den Eingangsspeicher (S Ip) und sperrt über ein ODER-Gatter gleichzeitig den anderen Eingangsspeicher (R In). Die erste eintreffende Transiente wurde als I_pos. abgespeichert.

Gleichzeitig wird ein Zeitglied gestartet, das für die Erfassung der Spannungstransiente ein Fenster von 1 ms bzw. 4 ms öffnet. Mit dem Schalter S3.2 kann die Zeit eingestellt werden. Die Voreinstellung für Standardanwendungen ist 4 ms. Ein während dieser Zeit eingehendes Signal "U_pos." oder "U_neg." wird auf die gleiche Weise wie im Strompfad gespeichert.

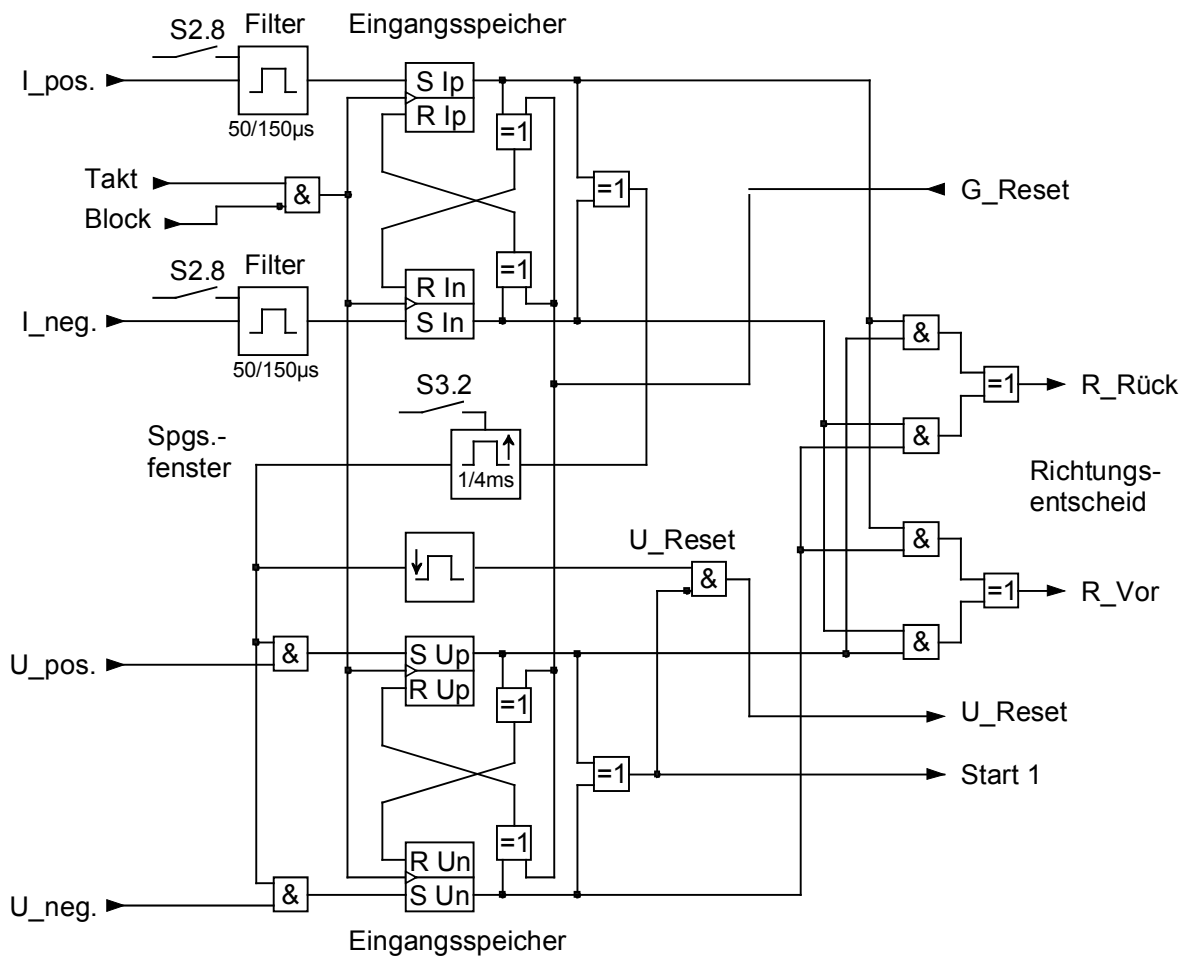


Bild 2.3: Richtungsentscheid

2 Wirkungsweise

Sollte innerhalb des Spannungsfensters keine Spannungstransiente erkannt werden, wird nach Ablauf der Zeit ein Reset "U_Reset" generiert. Ein Generalreset (aus noch anderen Rücksetzkriterien generiert) setzt alle Speicher zurück und das Wischerrelais wieder in den "scharfen" Betriebszustand. Zusätzlich wird die LED „Störung“ für 500 ms gesetzt. Mit dieser LED kann bei der Inbetriebsetzung erkannt werden, ob das Erdschlusswischerrelais durch Störeinflüsse oder zu empfindliche Einstellung im Strompfad ständig unzulässig

gestartet wird. Das Störmelderelais wird nicht gesetzt.

Die in den Eingangsspeichern eingefrorenen Informationen werden nun ausgewertet, d.h. wenn die Richtungen der ersten Transienten in Strom und Spannung gleich sind, entspricht das Rückwärtsrichtung "R_Rück". Sind die Richtungen ungleich entspricht das Vorwärtsrichtung "R_Vor".

Mit "Start 1" werden weitere Plausibilitätskontrollen gestartet. Mit dem Signal „Block“ kann durch Sperren des Taktes das EWR blockiert werden.

2.5 Auswertelogik der Wischeranzeige

In der Lieferstellung wird ein Ansprechen auf Schalthandlungen im Netz verhindert. Es wird geprüft, ob die Verlagerungsspannung 90 ms nach dem Start noch den mit Schalter S3.7-8 eingestellten Wert überschreitet. Die Werte liegen zwischen 10 V eff und 50 V eff.

Handelt es sich nicht um einen Wischer, wird das Wischerrelais zurückgesetzt.

Die Schalthandlungsunterdrückung kann mit dem Schalter S2.1 unwirksam gemacht werden. Da in isolierten Netzen die Verlagerungsspannung U_o nur kurz ansteht und der Erdschlusswischer dann nicht angezeigt würde, kann diese Funktion abgeschaltet werden.

Dazu werden die Impulse "U_Grund" um jeweils eine Periode verlängert, so dass für die Dauer des Erdschlusses ein Dauersignal anliegt. Steht dieses Signal nach 90 ms noch an, werden die entsprechenden LED und die Melderelais für "Wischer vorwärts" oder "Wischer rückwärts" gesetzt. Diese Meldung bleibt bis zu einem Reset gespeichert.

ACHTUNG! Es werden jetzt auch Schalthandlungen erfasst und gemeldet.

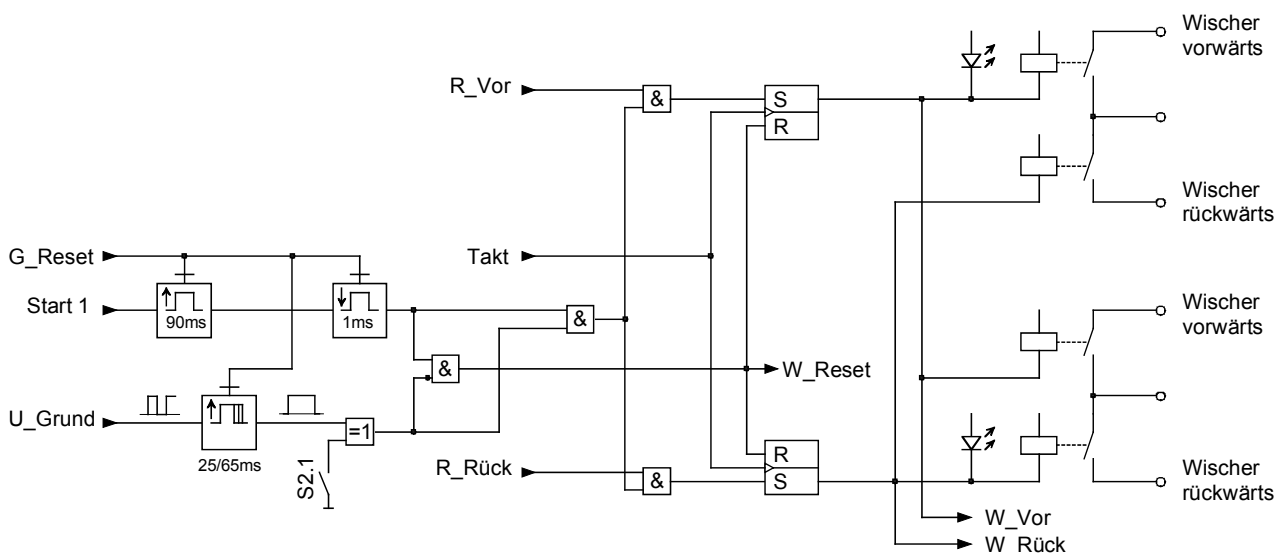


Bild 2.4: Auswertelogik der Wischeranzeige

2.6 Auswertelogik von Dauererdschlüssen

In der Lieferstellung von S2 (S2.2 und S2.3 ausgeschaltet) werden Dauererdschlüsse angezeigt und über Melderelais ausgegeben wenn:

- ein beliebiger Wischer erkannt wurde und die Verlagerungsspannung $U_{o>}$ mind. 2,4 s vorhanden war.
- oder nur die Verlagerungsspannung $U_{o>}$ mind. 2,4 s vorhanden war.

Die Überwachungszeit kann stufig mit S2.4 und S2.5 von 0-2,4 s eingestellt werden.

Soll die Dauererdschlussmeldung nur nach einem beliebigen Wischer und $U_{o>}$ erfolgen, muss der Schalter S2.2 eingeschaltet und S2.3 ausgeschaltet sein.

Soll die Dauererdschlussmeldung nur nach einem Wischer vorwärts und $U_{o>}$ ausgegeben werden, müssen die Schalter S2.2 und S2.3 eingeschaltet sein.

Die Freigabe der Dauererdschlussmeldung und -anzeige nach einem Wischer ist gespeichert, fällt aber beim Ausbleiben der Verlagerungsspannung sofort zurück. Wird die gespeicherte Wischermeldung nicht gelöscht, wird der nächste "Dauererdschluss" wieder nach Ablauf der eingestellten Überwachungszeit angezeigt.

Die LED-Anzeige $U_{o>}$ wird immer dann sofort ausgegeben, wenn die Verlagerungsspannung den eingestellten Wert überschreitet.

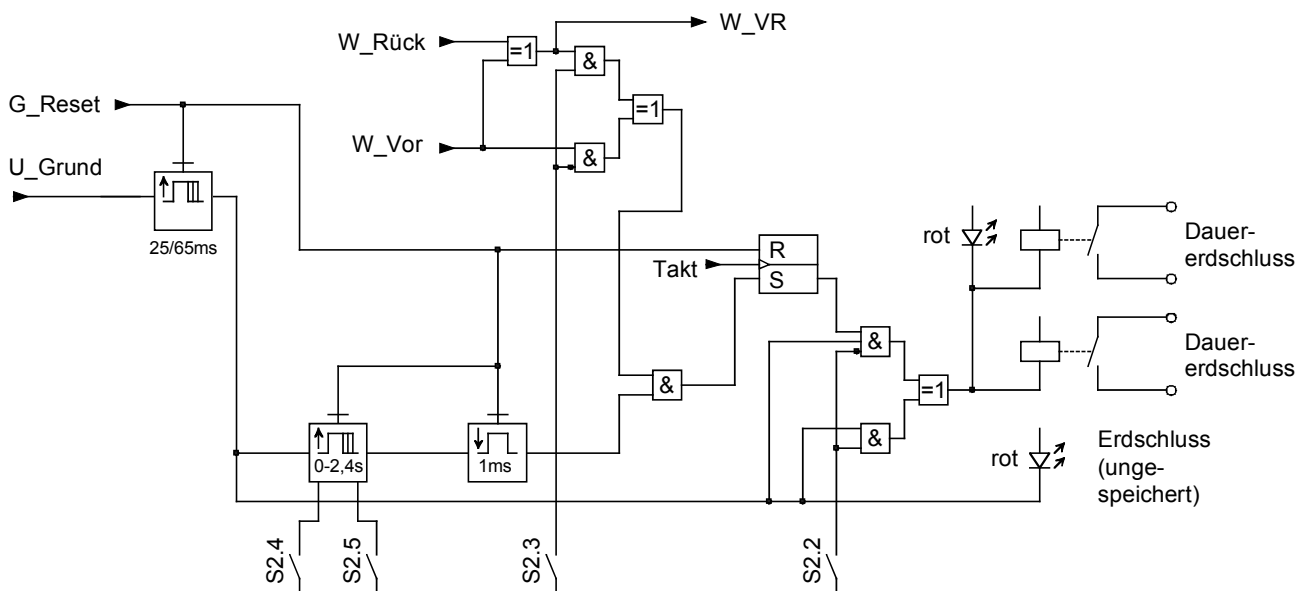


Bild 2.5: Auswertelogik von Dauererdschlüssen

2 Wirkungsweise

2.7 Resetlogik

Verletzungen interner Plausibilitätskontrollen führen zu einer Reihe verschiedener Resets. Das Gerät kann aber auch von Vorort oder Fern zurückgesetzt werden.

Jeder Reset hat einen Generalreset "G_Reset" zur Folge, der das Gerät in eine "scharfe Betriebsbereitschaft" versetzt.

Interne Resetlogik

U_Reset:

Wenn eine Stromtransiente erkannt wurde, aber innerhalb der Überwachungszeit keine Spannungstransiente erfasst werden konnte (LED-Störung leuchtet 500 ms).

W_Reset:

Wenn ein Richtungsentscheid getroffen aber keine Verlagerungsspannung vorhanden ist soll keine Wischermeldung ausgegeben werden (Schalt-handlungsunterdrückung).

Auto_Reset:

Mit den Schaltern S2.6 und S2.7 kann ein automatischer Reset gestartet und die Zeit auf 3 oder 10 s eingestellt werden. Der automatische Reset wird mit Rückfall der Verlagerungsspannung gestartet.

Bei intermittierenden Erdschlüssen wird die Zeit bei jedem Rückfall innerhalb der Laufzeit neu gestartet, d.h. es wird der erste Wischer angezeigt.

Externe Resetlogik

Ort_Reset:

Der Vorort-Reset kann mit einem Taster (R) in der Frontplatte des Gerätes ausgeführt werden. Wird der Taster gedrückt, wird ein Generalreset durchgeführt und gleichzeitig ein Lampentest durchgeführt (alle LED's leuchten).

Fern_Reset:

Über einen Binäreingang kann ein Fernreset durchgeführt werden. Wird der Binäreingang angesteuert, wird ein Generalreset durchgeführt und gleichzeitig ein Lampentest durchgeführt (alle LED's leuchten).

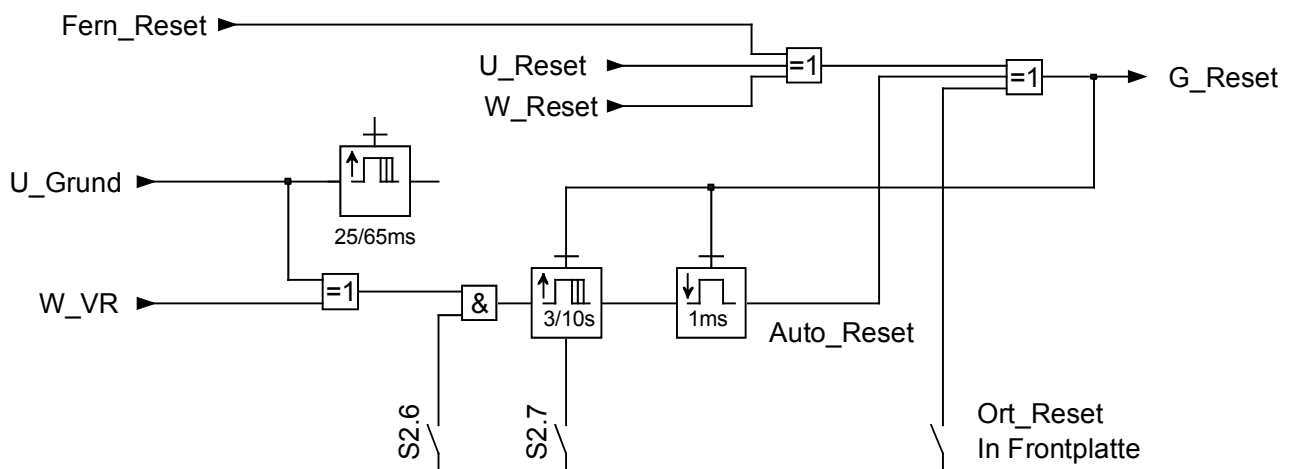


Bild 2.6: Resetlogik

2.8 Binäreingänge

Das Erdschlusswischerrelais hat zwei Weitbereichs-Binäreingänge für die Funktionen "Fernreset" (Meldungen rücksetzen) und "Blockierung" (Meldungen einfrieren).

Die Eingänge können mit 24V - 250V DC angesteuert werden und haben einen Verpolschutz.

Mit den Brücken X30 und X31 kann die Ansprechgrenze von ca. 19 V DC auf ca. 75V DC erhöht werden.

Durch die galvanische Trennung können die Eingänge auch von verschiedenen Batteriekreislängen gespeist werden.

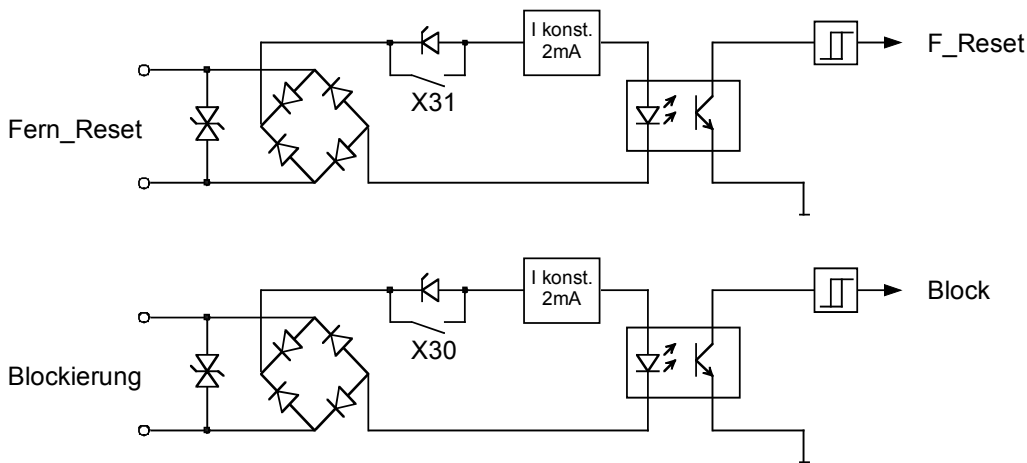


Bild 2.7: Binäreingänge

2.9 Betriebs- und Störmeldung

Auf der Frontplatte sind eine grüne LED für "Betrieb" und eine rote LED für "Störung" angebracht.

Die grüne **Betriebs-LED** leuchtet, wenn die Hilfsspannung am Gerät anliegt und der programmierbare Logikbaustein arbeitet.

Die rote **Störungs-LED** leuchtet, wenn eine interne Hilfsspannung ausgefallen ist, oder Störungen

den zu empfindlich eingestellten Stromeingang ständig triggern.

Im zweiten Fall ist die Empfindlichkeit mit den Schaltern S3.3-6 herunterzusetzen.

Das Störmelderelais ist als Öffner ausgeführt und meldet einen internen oder externen Hilfsspannungsausfall.

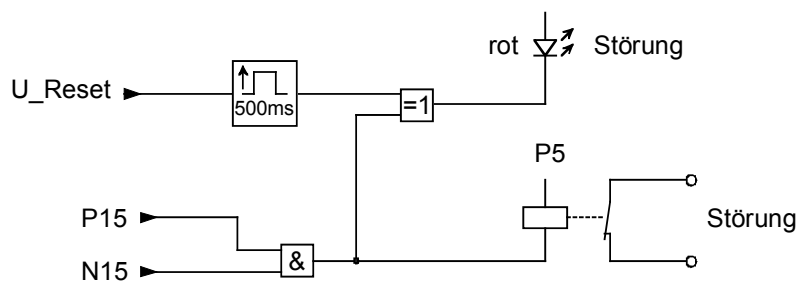


Bild 2.8: Störungsmeldung

2 Wirkungsweise

2.10 Funktionstest über Fronttasten

Beim Drücken einer der beiden Tasten „Test >“ oder „Test <“ in der Frontfolie wird ein Wischervorgang simuliert. Dazu werden nach den Eingangswandlern „Transienten“ in das Messsystem gespeist. Je nach Polarität der Strom- und Spannungstransienten zueinander, wird der entsprechende der Richtungsentscheid ausgegeben. Bei

der Prüfung werden die Filter, die Grenzwertstufen, die Auswertelogik, die Anzeigen und die Melderelais getestet. Das Testsignal steht solange an, solange die Testtaste gedrückt bleibt. Dadurch kann auch die Funktion der Dauererdschlussmeldung überprüft werden.

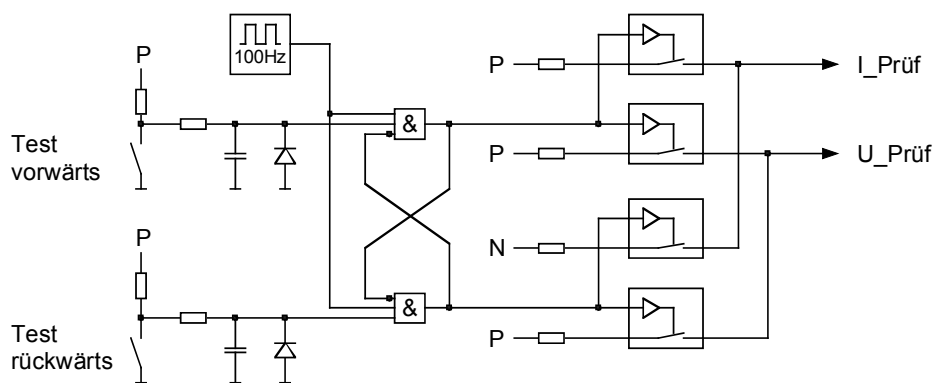


Bild 2.9: Funktionstest

3 Betriebsanleitung

3.1 Sicherheitsmaßnahmen

Für die Inbetriebnahme sind die für das Arbeiten in Starkstromanlagen geltenden Sicherheitsvorschriften zu beachten.

3.2 Anschluss der Strom- und Spannungswandler

Das Bild 3.1 zeigt den Anschluss der Strom- und Spannungswandler in Holmgreen-Schaltung.

Dabei ist besonders darauf zu achten, dass der Sternpunkt der Leitungsseite der Stromwandler an die Klemme 1 und der der Sammelschienseite

der Stromwandler an die Klemme 2 angeschlossen werden.

Die drei Phasenspannungen U_{L1} , U_{L2} und U_{L3} werden an die Klemmen 7, 8, 9 und der geerdete Sternpunkt des Spannungswandlers an Klemme 10 angeschlossen.

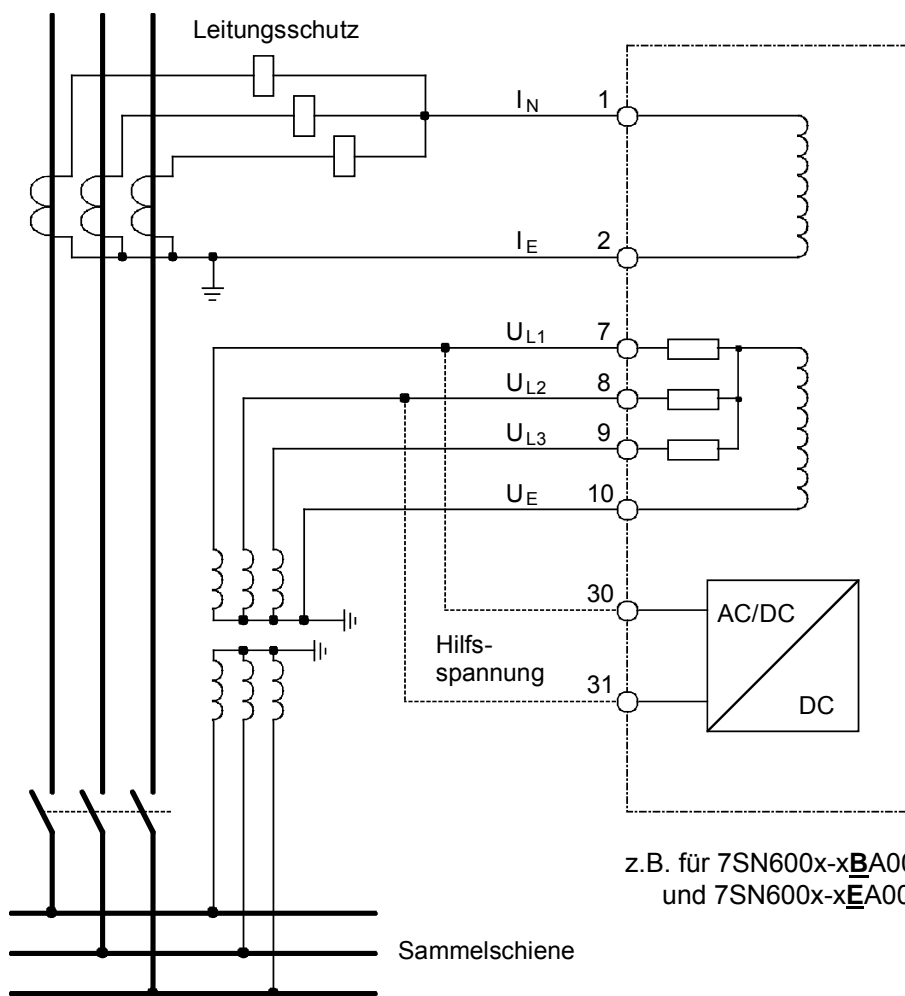


Bild 3.1: Wandleranschlüsse und Hilfsspannung

3 Betriebsanleitung

Das Bild 3.2 zeigt den Anschluss der Strom- und Spannungswandler in Holmgreen-Schaltung.

Dabei ist besonders darauf zu achten, dass der Sternpunkt der Leitungsseite der Stromwandler an die Klemme 1 und der der Sammelschienenenseite der Stromwandler an die Klemme 2 angeschlossen werden.

Die drei Spannungsanschlüsse an den Klemmen 7, 8, 9 werden verbunden und zusammen mit Klemme 10 nach Bild 3.2 an die offene Dreieckswicklung angeschlossen.

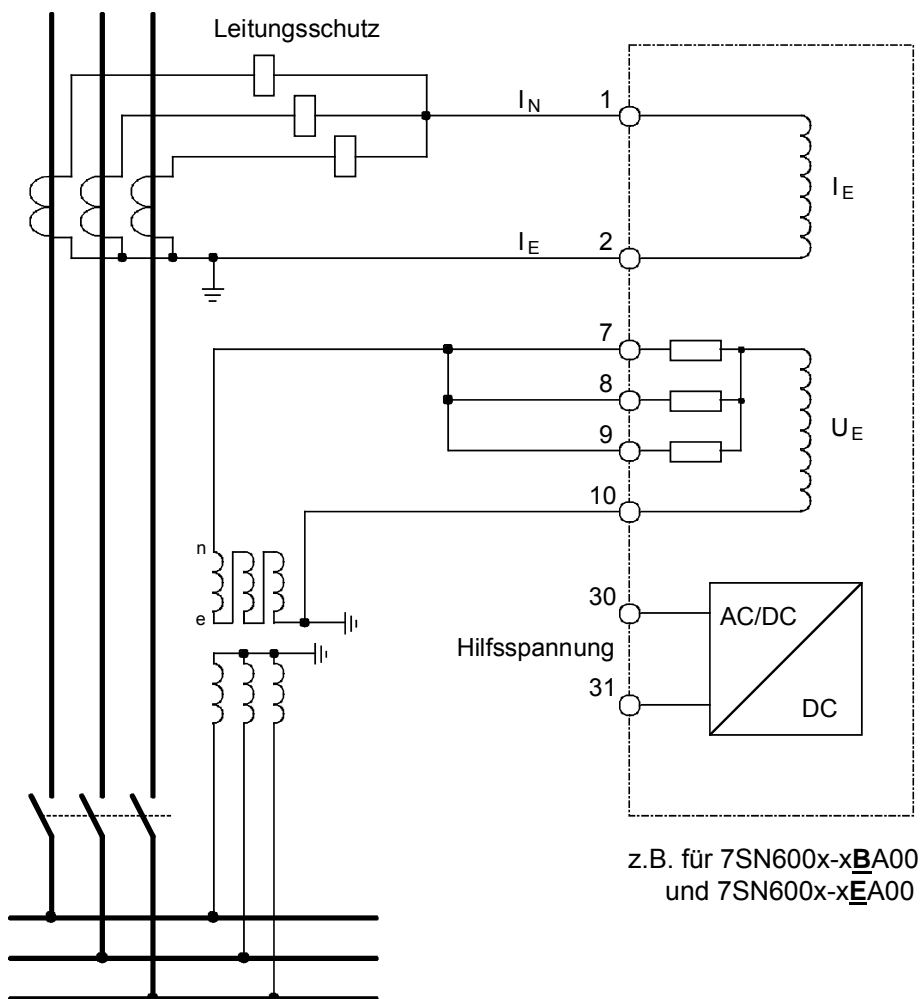


Bild 3.2: Wandleranschlüsse

3.3 Anschluss der Hilfsspannung

Die Weitbereichs-Stromversorgung des Erdschlusswischerrelais ist für Nennspannungen von 60V - 250V DC und 100 - 230V AC geeignet.

Das Gerät ist mit einer internen Schmelzsicherung ausgestattet, sollte aber zusätzlich extern abgesichert werden.

Das Erdschlusswischerrelais kann über die Klemmen 30 / 31 und eine externe Sicherung sowohl an eine Stationsbatterie als auch direkt an die Spannungswandler angeschlossen werden (Bild 3.1).

3.4 Einstellungen

3.4.1 Gerät zum Einstellen öffnen

Alle Einstellungen werden auf der Leiterplatte im inneren des Gerätes vorgenommen.

Dazu muss das Gerät geöffnet werden. Gehen Sie wie folgt vor:

- Schalten Sie die Hilfsspannung des Gerätes aus und treffen Sie die notwendigen Maßnahmen gegen elektrostatische Entladungen. Die Anschlüsse der Stromwandler werden beim Ziehen der Leiterplatte kurz geschlossen.
- Entfernen Sie die beiden Abdeckungen am oberen und unteren Rand der Frontplatte durch Verschieben nach außen.

- Lösen Sie die je zwei Schrauben hinter den Abdeckungen.
- Ziehen Sie die Frontplatte mit der daran befestigten Leiterplatte heraus.
- Nehmen Sie die notwendigen Einstellungen an den Steckern X2, X30, X31 und den Schaltern S2 bzw. S3 vor.
- Schließen Sie das Gerät in umgekehrter Reihenfolge und schalten Sie die Hilfsspannung wieder zu.

Das Gerät ist wieder betriebsbereit wenn die grüne Betriebs-LED leuchtet und die rote Störungs-LED aus ist.

3.4.2 Anordnung der Einstellelemente

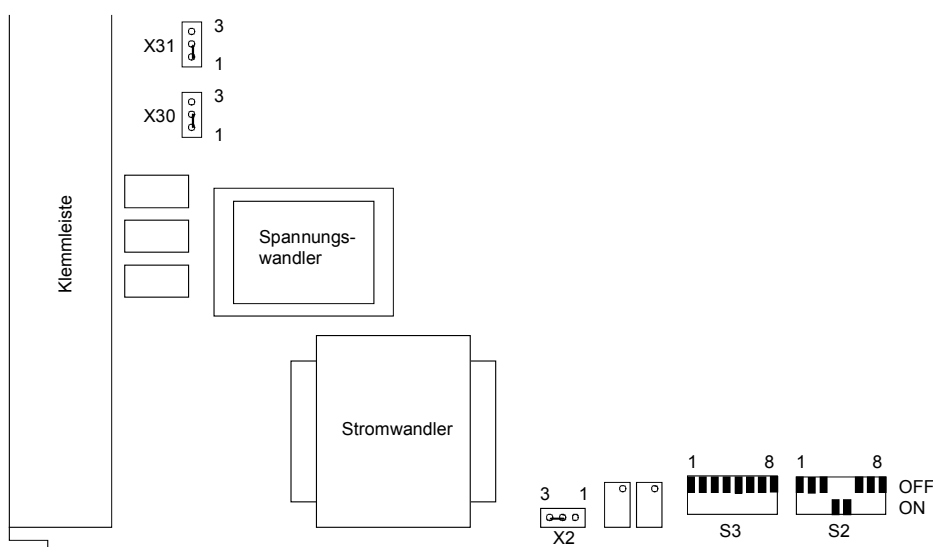


Bild 3.3: Anordnung der Einstellelemente (Lieferstellung)

3 Betriebsanleitung

3.4.3 Einstellungen

Die Anpassung der Messkreise an den primären Stromwandler für 1A oder 5A erfolgt mit dem Stecker X2.

Die Ansprechempfindlichkeit wird mit Hilfe der Schalter S3.3 - S3.6 eingestellt. Für die Einstellung ist der Erdstrom I_E des Netzes im ungelöschten Zustand, umgerechnet auf die Sekundärseite der

Stromwandler, maßgebend. Die Empfindlichkeit sollte etwa auf den halben Wert des errechneten Stromes eingestellt werden.

Alle anderen Funktionen sind entsprechend den Anforderungen nach folgender Tabelle einzustellen.

S3.1	S3.2	S3.3	S3.4	S3.5	S3.6	S3.7	S3.8	
								Nicht verwendet
X								Nicht verwendet
	X							4 ms Zeitfenster für Spannungstransiente
								1 ms Zeitfenster für Spannungstransiente
		X						Ansprechwerte 1A 10 mA 5A 50 mA
			X					im Strompfad 30 mA 150 mA
				X				bei 1kHz 50 mA 250 mA
		X	X					70 mA 350 mA
				X				90 mA 450 mA
		X		X				110 mA 550 mA
			X	X				130 mA 650 mA
		X	X	X				150 mA 750 mA
					X			160 mA 800 mA
		X			X			180 mA 900 mA
			X		X			200 mA 1000 mA
		X	X		X			220 mA 1100 mA
				X	X			240 mA 1200 mA
		X		X	X			260 mA 1300 mA
			X	X	X			280 mA 1400 mA
		X	X	X	X			300 mA 1500 mA
								Ansprechwerte 10 V (siehe Anhang)
							X	Spannung $U_{o>}$ 20 V
						X		40 V
						X	X	50 V

S2.1	S2.2	S2.3	S2.4	S2.5	S2.6	S2.7	S2.8	
								90 ms Schalthandlungsunterdrückung
X								Keine Schalthandlungsunterdrückung
	X							Meldung Dauererdschluss nach $U_{o>}$
		X						Meldung Dauererdschluss nach jedem Wischer und $U_{o>}$
	X	X						Meldung Dauererdschluss nach $U_{o>}$
								Meldung Dauererdschluss nur nach vorwärts Wischer und $U_{o>}$
								Meldung Dauererdschluss sofort
			X					Meldung Dauererdschluss nach 0,8 s
				X				Meldung Dauererdschluss nach 1,6 s
			X	X				Meldung Dauererdschluss nach 2,4 s
								Kein automatischer Reset
					X			Automatischer Reset 10 s nach Rückfall der $U_{o>}$
					X	X		Automatischer Reset 3 s nach Rückfall der $U_{o>}$
								150 μs Eingangsfilter I_o
							X	50 μ s Eingangsfilter I_o

X = Schalter on
Fett = Lieferstellung

X2	X30	X31	
1-2			5 A Nennstrom
2-3			1 A Nennstrom
	1-2		19 V Ansprechspannung des Blockiereingangs
	2-3		75 V Ansprechspannung des Blockiereingangs
		1-2	19 V Ansprechspannung des Fernreseteingangs
		2-3	75 V Ansprechspannung des Fernreseteingangs

3.5 Interne Prüfung über die Fronttasten "Test"

Beim Erdschlusswischerrelais 7SN600 kann mit den Prüftasten "Test >" die richtige Auswertung der Vorwärtsrichtung und mit "Test <" die Rückwärtsrichtung überprüft werden. Bei diesem Test

werden alle Funktionen für den Richtungsentscheid und des Dauererdschlusses direkt nach den Eingangswandlern bis hin zu den Anzeigen und Melderelais geprüft.

3.5.1 Prüfen des Richtungsentscheides

Nach dem Drücken der Taste "Test >" muss nach ca. 100 ms (mit Schalthandlungsunterdrückung) die rote "LED >" des Prüflings aufleuchten und gleichzeitig die Meldung "Wischer vorwärts" am entsprechenden Relais ausgegeben werden.

Nach dem Drücken der Taste "Test <" muss nach ca. 100 ms (mit Schalthandlungsunterdrückung)

die rote "LED <" des Prüflings aufleuchten und gleichzeitig die Meldung "Wischer rückwärts" am entsprechenden Relais ausgegeben werden.

Die Meldungen bleiben bis zu einem Auto-, Vorort- oder Fernreset gespeichert. Diese Funktionen können nach einem Richtungsentscheid ebenfalls geprüft werden.

3.5.2 Prüfen der Dauererdschlussmeldung

Zur Prüfung der Meldung des "Dauererdschlusses" ist der Taster, mindestens für die dafür eingestellte Zeit, gedrückt zu halten. Die Anzeige "Dauererdschluss" und die entsprechende Ausgabe über das

Melderelais kommen nach Ablauf der eingestellten Zeit. Wird die Taste los gelassen, fallen Anzeige und Meldung des Dauererdschlusses wieder zurück.

3.6 Externe Prüfung mit Prüfgerät 7VP83

Eine Funktionsprüfung des Erdschlusswischerrelais, incl. Anschlussverdrahtung und Eingangswandler ist mit dem Prüfgerät 7VP8300-0 möglich.

3.6.1 Prüfgerät 7VP83 und Anschluss des Prüflings

Das Prüfgerät (seit 2004 nicht mehr lieferbar) dient der Prüfung der Erdschlusswischergeräte 7TG23, 7SN600, 7SN70 und 7SN71 und wird an der Netzspannung 230V AC betrieben. Über die Anschlussbuchsen werden die Prüfgrößen I_0 und U_0 für die Richtungsbestimmung des Erdschlusswischers zur Verfügung gestellt. Das Zuschalten der Prüfgrößen und die Phasendrehung des Stromes erfolgt mit einem Wippschalter S1. Die Lampe H1 signalisiert das Vorhandensein der Prüfgrößen.

Für die Prüfung sind die für das Arbeiten in Starkstromanlagen geltenden Vorschriften zu beachten.

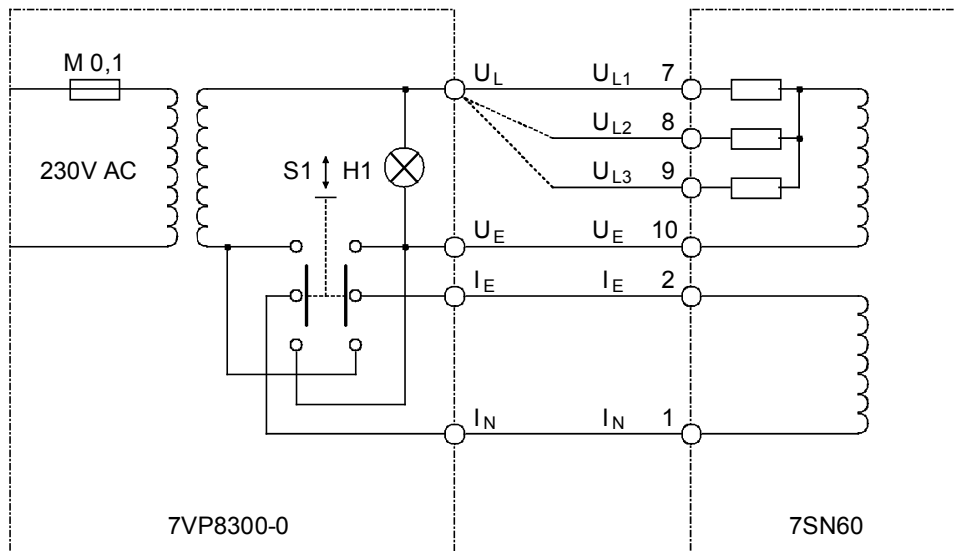
Die Strom- und Spannungseingänge des Prüflings sind vor der Prüfung frei zu schalten, um die Prüfergebnisse nicht zu verfälschen.

Der Prüfling wird an das Prüfgerät 7VP83 nach Bild 3.3 angeschlossen.

ACHTUNG!

Beim Erdschlusswischerrelais 7SN 60 muss vor der Prüfung die Ansprechempfindlichkeit des Nullstromes auf die größte Empfindlichkeit eingestellt werden. Die Ansprechempfindlichkeit der Verlagerungsspannung muss 20V oder kleiner eingestellt sein. Diese Einstellungen entsprechen der Lieferstellung.

3 Betriebsanleitung



z.B. für 7SN600x-xBA00
und 7SN600x-xEA00

Bild 3.4: Prüfaufbau

3.6.2 Prüfen des Richtungsentscheides

Nach dem Drücken des Wipptasters am 7VP83 in Richtung "vorwärts" muss nach ca. 100 ms (mit Schalthandlungsunterdrückung) die rote "LED >" des Prüflings aufleuchten und gleichzeitig die Meldung "Wischer vorwärts" am entsprechenden Relais ausgegeben werden.

Nach dem Drücken des Wipptasters am 7VP83 in Richtung "rückwärts" muss nach ca. 100 ms (mit Schalthandlungsunterdrückung) die rote "LED <" des Prüflings aufleuchten und gleichzeitig die Meldung "Wischer rückwärts" am entsprechenden Relais ausgegeben werden.

Die Wischermeldungen bleiben bis zu einem Auto-, Vorort- oder Fernreset gespeichert. Diese Funktionen können nach einem Richtungsentscheid ebenfalls geprüft werden.

Das Zuschalten der Prüfgrößen geschieht willkürlich bei beliebiger Phasenlage der Netzspannung. Werden die Prüfgrößen nahe des Nulldurchganges zugeschaltet, kann es zu einem falschen Richtungsentscheid kommen. Die Messung ist dann mehrmals zu wiederholen. Bei der Prüfung müssen die aktuellen Einstellungen, was Ansprechgrenzen und Funktionsumfang angeht, berücksichtigt werden. (siehe auch 3.4.3).

3.6.3 Prüfen der Dauererdschlussmeldung

Zur Prüfung der Meldung des "Dauererdschlusses" ist der Wipptaster, mindestens für die dafür eingestellte Zeit, gedrückt zu halten. Die Anzeige "Dauererdschluss" und die entsprechende Ausgabe über das Melderelais kommen nach Ablauf der eingestellten Zeit. Wird die Taste los gelassen,

fallen Anzeige und Meldung des Dauererdschlusses wieder zurück.

Die LED „lo>“ meldet das Vorhandensein der Verlagerungsspannung solange diese den eingestellten Wert überschreitet. Diese Meldung wird nicht über Relais ausgegeben.

4 Technische Daten

4.1 Tabelle Technische Daten

Messkreis	Stromeingang Nennstrom I_N Eingangsimpedanz Z bei 50 Hz und $1 \times I_N$ Therm. Belastbarkeit im Strompfad dauernd für 10 s für 1 s (bei 1 A) für 1 s (bei 5 A)	1 A oder 5 A < 0,05 Ω $4 \times I_N$ $30 \times I_N$ $100 \times I_N$ 300 A	
	Spannungseingang Nennspannung U_N Nennfrequenz f_N Verbrauch bei 100 V je Phase Therm. Belastbarkeit im Spannungspfad dauernd	100/110 V AC 50 Hz (16 2/3 Hz) < 0,12 VA 140 V AC	
Hilfsspannung	Nennhilfsspannung U_H	24 – 60 V DC oder 60 – 250 V DC und 100 – 230 V AC ohne Umschaltung	
	Leistungsaufnahme bei DC 60 V DC 110 V DC 220 V DC 250 V AC 100 V AC 110 V AC 230 V	nicht angeregt, 3,1 W 3,0 W 3,6 W 3,7 W 2,9 VA 3,0 VA 4,6 VA	angeregt, 4,5 W 4,5 W 4,6 W 4,8 W 4,2 VA 4,2 VA 5,8 VA
Binäreingänge	Eingangsspannung für Blockierung und Fernreset Ansprechschwellen für Blockierung X30 Pin 1-2, Fernreset X31 Pin 1-2 Blockierung X30 Pin 2-3, Fernreset X31 Pin 2-3	24 – 250 V DC etwa 19 V etwa 75 V	
Melderelais	Relaisanzahl, Vorwärts - / Rückwärtsrichtung Relaisanzahl, Dauererdschluss Relaisanzahl, Störung Schaltleistung Ein (alle Relais) Schaltleistung Aus (alle Relais) Schaltspannung zulässiger Schaltstrom dauernd 0,5 s	Je 2 Schließer 1 Schließer 1 Öffner 1000 W / VA 30 W / VA 250 V AC/DC 5 A 30 A	
Geräteausführung	Gehäuse, Abmessungen Schalttafeleinbau, Klemmen hinten Schalttafelauflaufbau, Klemmen seitlich Schalttafelauflaufbau, Klemmen oben/unten Gewicht	SIPROTEC 1/6 breit siehe Maßbilder 6 Strom- / 25 Spannung 6 Strom- / 25 Spannung 28 Doppelstockklemmen ca. 4 kg	
Vorschriften	DIN VDE 0435, Teil 303 und IEC 255-5	-	

4 Technische Daten

4.2 Bestellbezeichnungen / MLFB

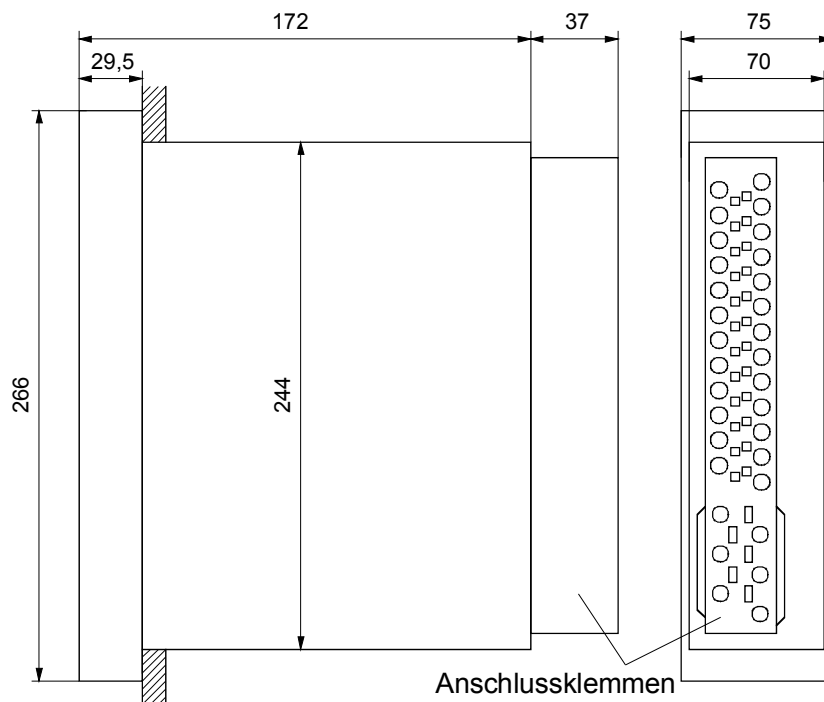
Benennung	Bestell Nr.:	
Erdschlusswischerrelais	7 S N 6 00	-
Im SIPROTEC-Gehäuse 1/6 breit		
50 Hz Nennfrequenz	0	
16 2/3 Hz Nennfrequenz	1	
Hilfsspannung 60 - 250V DC und 100-220V AC ohne Umschaltung		0
Hilfsspannung 24 - 48V DC		1
Schalttafelauflagegehäuse mit seitlichen Klemmen		B
Schalttafelauflagegehäuse mit Klemmen oben / unten		D
Schrank- / Schalttafeleinbauegehäuse		E

Bild 4.1: Bestellbezeichnungen / MLFB

Gehäuseaufbau und Abmessungen 5

5 Gehäuseaufbau und Abmessungen

5.1 Schalttafeleinbau



Stromanschlüsse (Klemmen 1 - 6)

isolierter Ringkabelschuh: für Bolzen 6 mm
 maximaler Außendurchmesser 13 mm
 Typ z.B. PIDG der Fa. AMP
 für Leitungsquerschnitte von
 2,7 mm² bis 6,6 mm²

Parallel dazu Doppel-
 Flachfeder-Crimpkontakt: für Querschnitte von 2,5 bis 4,0 mm²

Steueranschlüsse (Klemmen 7 - 31)

isolierter Ringkabelschuh: für Bolzen 4 mm
 maximaler Außendurchmesser 9 mm
 Typ z.B. PIDG der Fa. AMP
 für Leitungsquerschnitte von
 1,0 mm² bis 2,6 mm²

Parallel dazu Doppel-
 Flachfeder-Crimpkontakt: für Querschnitte von 0,5 bis 2,5 mm²

Schalttafelauausschnitt
 Maße in mm

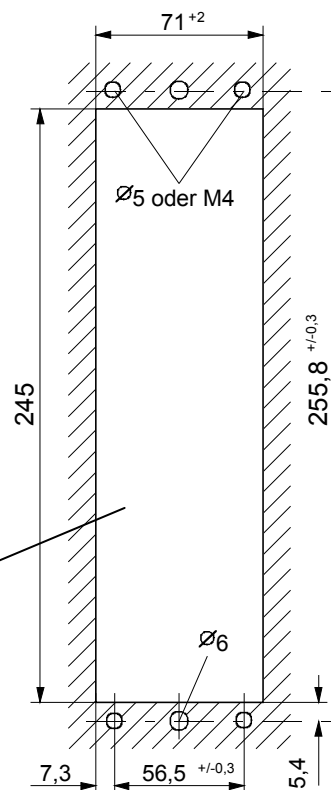
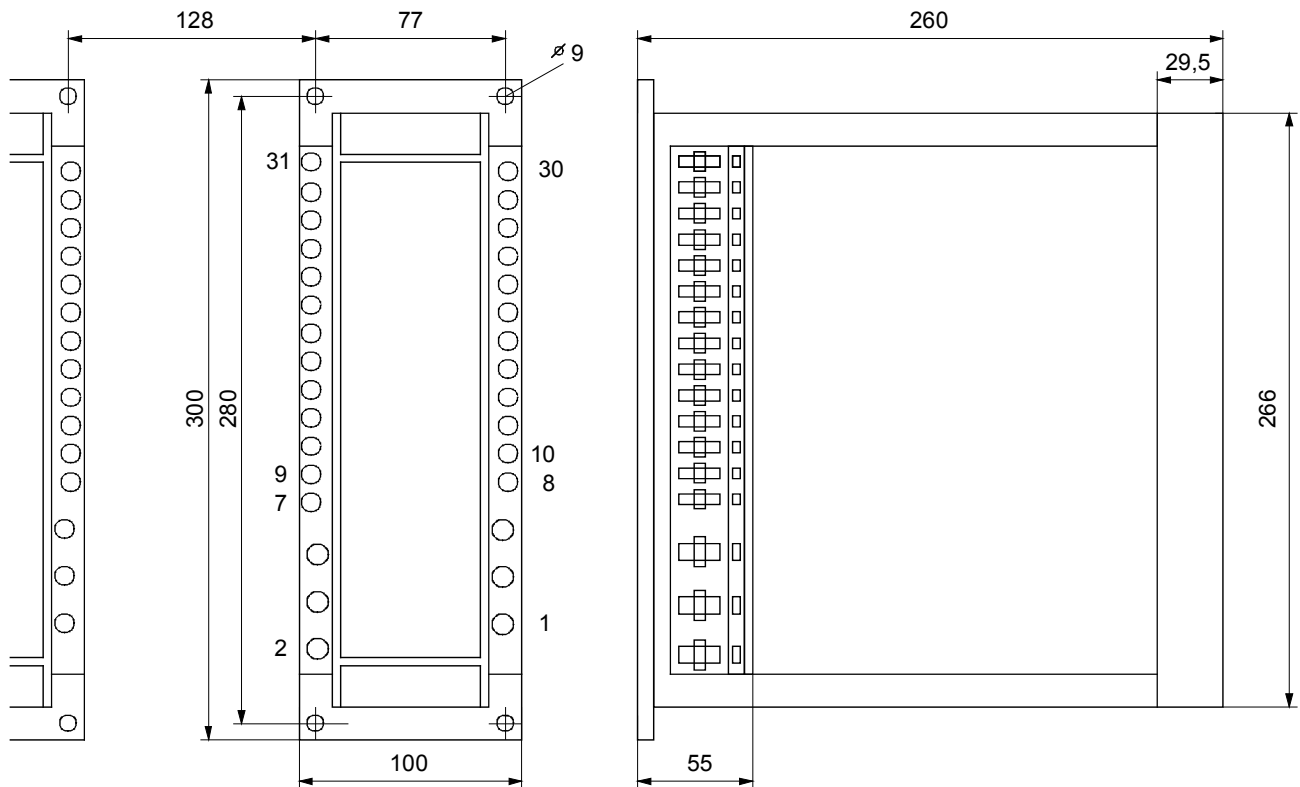


Bild 5.1: Abmessungen Schrank- / Schalttafeleinbau
 (7SN600x-0EA00)

5 Gehäuseaufbau und Abmessungen

5.2 Schalttafelaufbau mit seitlichen Klemmen



Maße in mm

Stromanschlüsse (Klemmen 1 - 6)

- isolierter Ringkabelschuh: für Bolzen 6 mm
maximaler Außendurchmesser 13 mm
Typ z.B. PIDG der Fa. AMP
für Leitungsquerschnitte von
2,7 mm² bis 6,6 mm²
- abisierte Leitung direkt: Querschnitte von 2,5 bis 4,0 mm²
bei Litze : Kabelnhülse notwendig

Steueranschlüsse (Klemmen 7 - 31)

- isolierter Ringkabelschuh: für Bolzen 4 mm
maximaler Außendurchmesser 9 mm
Typ z.B. PIDG der Fa. AMP
für Leitungsquerschnitte von
1,0 mm² bis 2,6 mm²
- abisierte Leitung direkt: Querschnitte von 0,5 bis 2,5 mm²
bei Litze : Kabelnhülse notwendig

Bild 5.2: Abmessungen Schalttafelaufbau mit seitlichen Klemmen (7SN600x-0BA00)

Gehäuseaufbau und Abmessungen 5

5.3 Schalttafel Aufbau mit Klemmen oben / unten

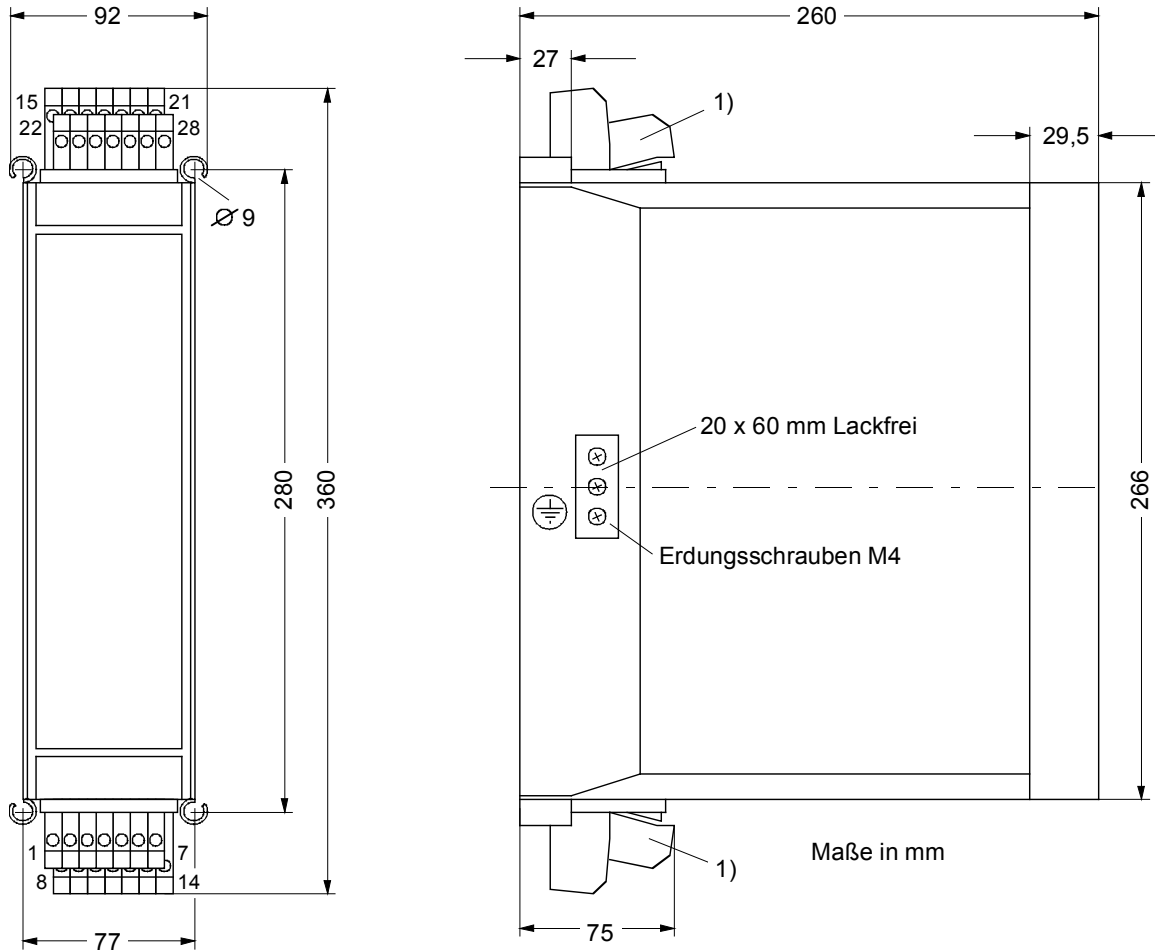


Bild 5.3: Abmessungen Schalttafel Aufbau mit Klemmen oben / unten (7SN600x-0DA00)

5 Gehäuseaufbau und Abmessungen

5.4 Frontansicht des Gerätes

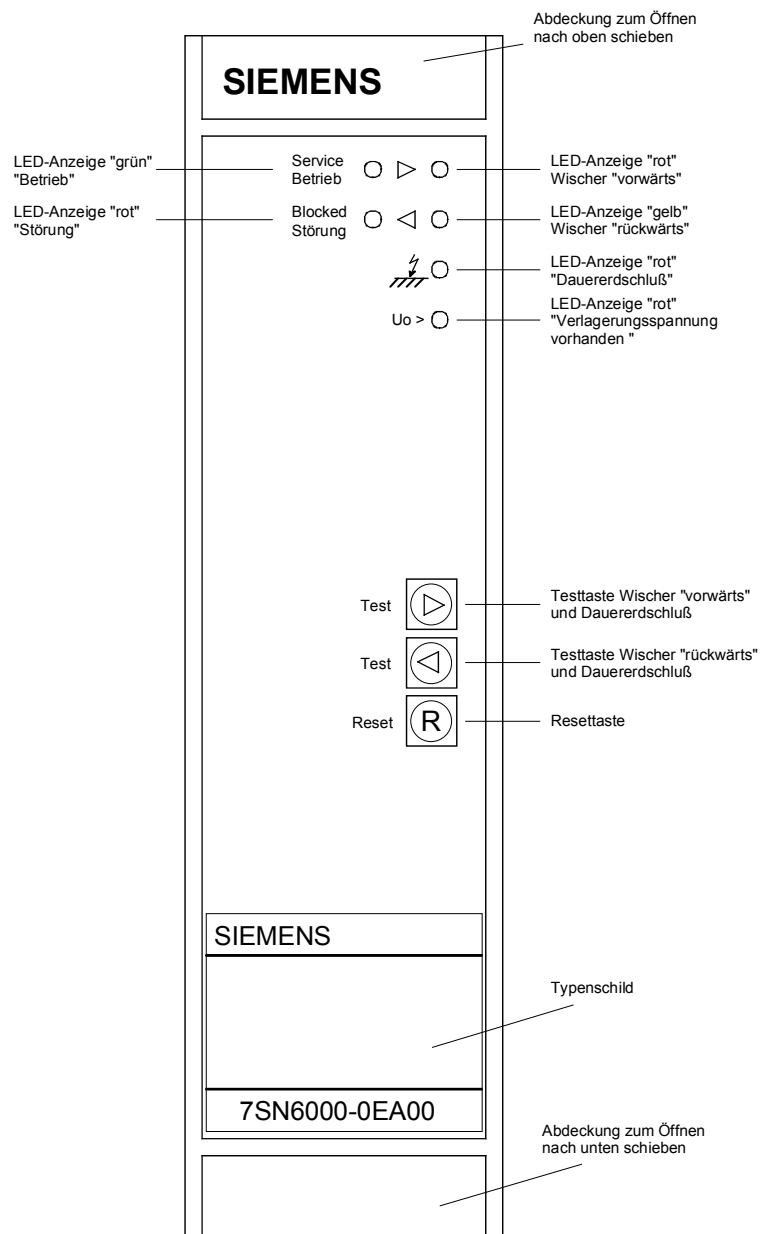


Bild 5.4: Frontansicht des Gerätes

6 Anschlusspläne

6.1 Schalttafeleinbau und Schalttafel Aufbau mit seitlichen Klemmen

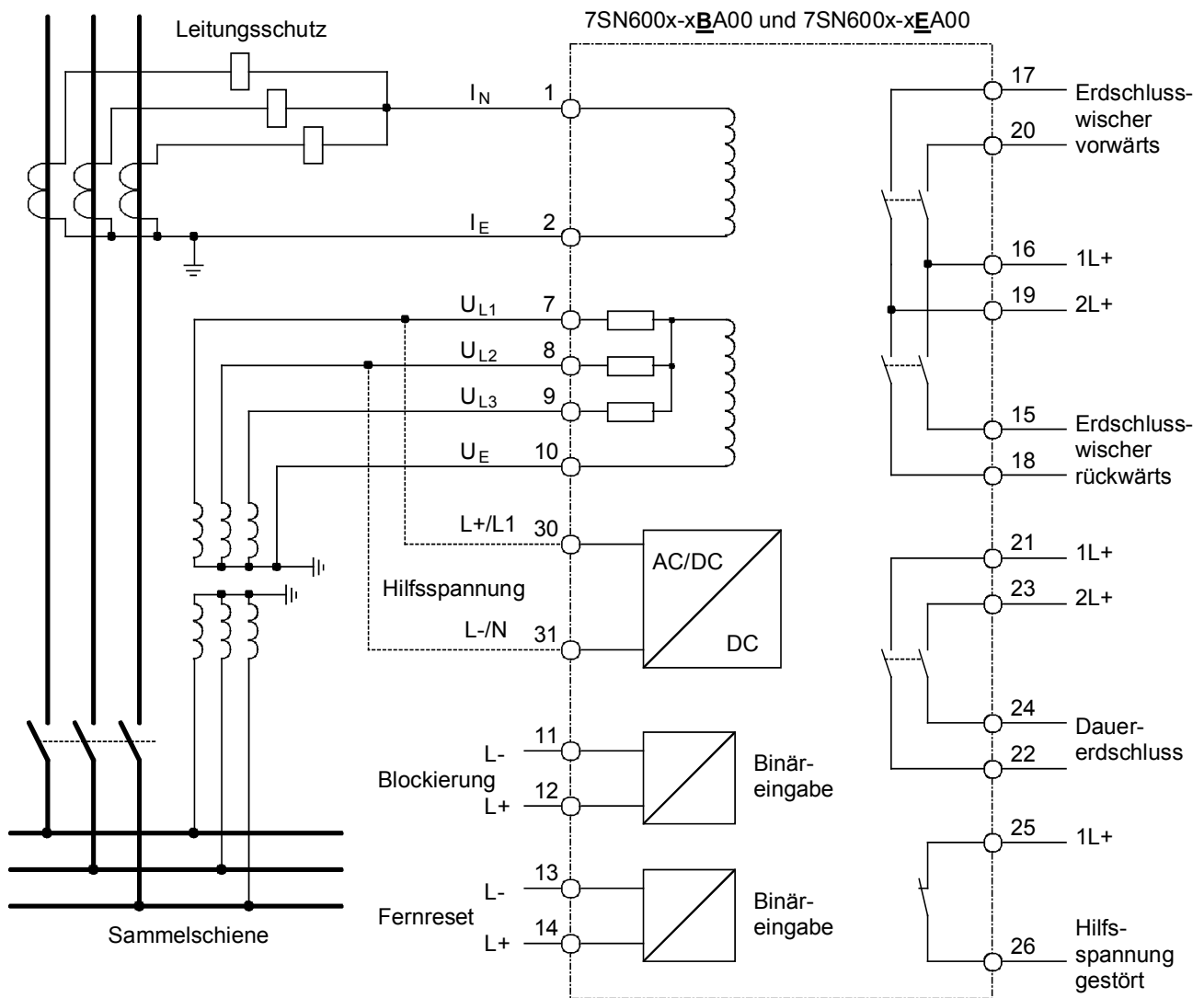


Bild 6.1: Anschlussplan für Einbaueinheit und Aufbaueinheit mit seitlichen Klemmen für 7SN600x-**BA**00 und 7SN600x-**EA**00

6 Anschlussplan

6.2 Schalttafel Aufbau mit Klemmen oben / unten

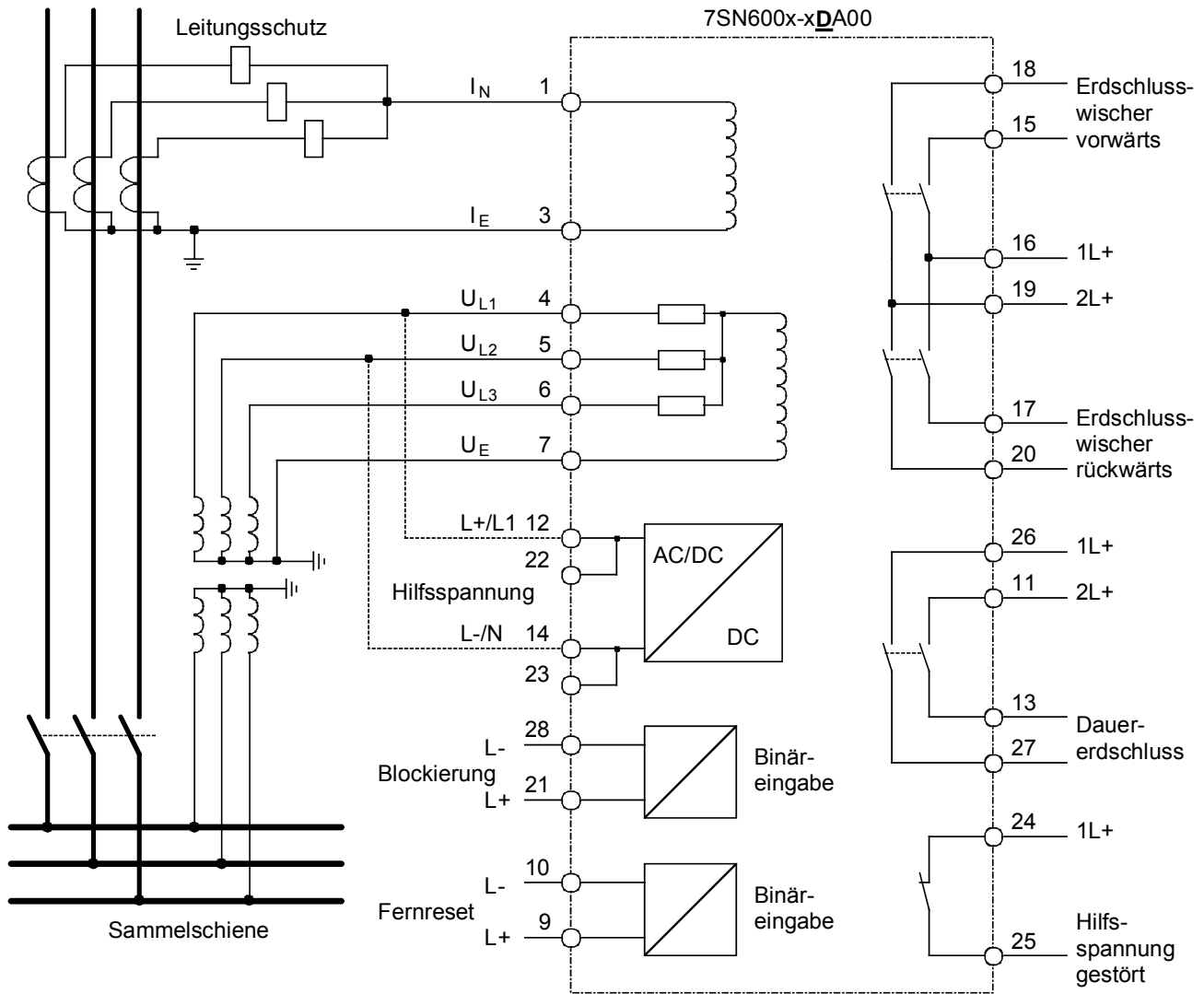


Bild 6.2: Anschlussplan Aufbaueinheit mit Klemmen oben / unten für 7SN600x-xDA00

7 Anhang

7.1 Bilderverzeichnis

Bild 1.1: Fehlerströme im Netz	5
Bild 1.2: Nullstrom und Verlagerungsspannung	6
Bild 2.1: Erfassung der Transienten im Strompfad	9
Bild 2.2: Erfassung der Transienten und der Grundwelle im Strompfad	10
Bild 2.3: Richtungsentscheid	11
Bild 2.4: Auswertelogik der Wischeranzeige	12
Bild 2.5: Auswertelogik von Dauererdschlüssen	13
Bild 2.6: Resetlogik	14
Bild 2.7: Binäreingänge	15
Bild 2.8: Störungsmeldung	15
Bild 2.9: Funktionstest	16
Bild 3.1: Wandleranschlüsse und Hilfsspannung	17
Bild 3.2: Wandleranschlüsse	18
Bild 3.3: Anordnung der Einstellelemente (Lieferstellung)	19
Bild 3.4: Prüfaufbau	22
Bild 4.1: Bestellbezeichnungen / MLFB	24
Bild 5.1: Abmessungen Schrank- / Schalttafeleinbau (7SN600x-0EA00)	25
Bild 5.2: Abmessungen Schalttafel Aufbau mit seitlichen Klemmen (7SN600x-0BA00)	26
Bild 5.3: Abmessungen Schalttafel Aufbau mit Klemmen oben / unten (7SN600x-0DA00)	27
Bild 5.4: Frontansicht des Gerätes	28
Bild 6.1: Anschlussplan für Einbaueinheit und Aufbaueinheit mit seitlichen Klemmen	29
Bild 6.2: Anschlussplan Aufbaueinheit mit Klemmen oben / unten	30

7.2 Versionsführung:

Bestell-Nr. E50417-G1100-C128-A1:

Erstfassung veröffentlicht am 09.02.2000

Geändert im Mai 2000 (ohne Versionsänderung)

1. Fehlendes Kreuz bei S3.6 / 160mA in Tabelle auf Seite 21 nachgetragen.

Bestell-Nr. E50417-G1100-C128-A2:

Geändert am 12.12.2000

1. Lieferstellungen der Schalter/Jumper S3.5, X30 und X31 in Bild 3.2 auf Seite 20 waren falsch dargestellt (ab Ausführung /CC).

Bestell-Nr. E50417-G1100-C128-A3:

Geändert am 03.07.2001

1. Funktion des DIL-Schalters S2.2 war falsch beschrieben, dies wurde im Dokument geändert.
2. Gerät mit Klemmen oben / unten aufgenommen (MLFB, Abmessungen, Klemmenbelegung)

Bestell-Nr. E50417-G1100-C128-A4:

Geändert am 05.02.2002

1. Anschlussplan 7SN600x-xDA00 die inneren Anschlussbezeichnungen entfernt.
2. Leistungsaufnahme im Messspannungspfad aufgenommen.
3. Logikbeschreibung Richtungsentscheid mit Diagramm (Bild 2.3) korrigiert.

Bestell-Nr. E50417-G1100-C128-A5:

Geändert am 05.10.2002

1. Eingangsimpedanz des Stromwandlers auf $< 0,05 \Omega$ korrigiert

Bestell-Nr. E50417-G1100-C128-A6:

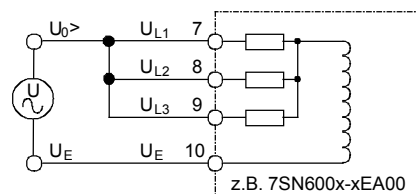
Geändert am 22.02.2010

1. Ansprechgrenzen und Lieferstellung der Verlagerungsspannung U_0 korrigiert auf Seite 22.

DIL-Schalter		Stand	/BC /DD	/BD /DE	Stand	/FF	ab /GG
S3/7	S3/8	Sollwert	Istwert		Sollwert	Istwert	
off	off	10 V _{eff}	3,4 V _{eff}	4,6 V _{eff}	10 V _{eff}	5,8 V _{eff}	10 V _{eff}
off	on	20 V _{eff}	6,7 V _{eff}	8,7 V _{eff}	20 V _{eff}	11,6 V _{eff}	20 V _{eff}
on	off	30 V _{eff}	13,5 V _{eff}	17,5 V _{eff}	40 V _{eff}	23,2 V _{eff}	40 V _{eff}
on	on	50 V _{eff}	17,0 V _{eff}	21,0 V _{eff}	50 V _{eff}	29,0 V _{eff}	50 V _{eff}

Lieferstellung: **fett**

Testaufbau: Prüfspannung (einphasig) zwischen UL1-UL2-UL3 und UE anschließen.



Bestell-Nr. E50417-G1100-C128-A7:

Geändert am 17.05.2011

1. Anschluss des Spannungswandlers an eine offene Dreieckswicklung (Seite 18).

Geändert am 10.10.2011

2. Lieferstellung in Bild 3.3 Schalter S3/8 korrigiert (Seite 19).

Verantwortlich für technischen Inhalt:
Klaus Müller, IC SG EA PRO LM 2
Siemens AG, Nürnberg
Internet: www.SIPROTEC.de

Bereich: Energy Distribution
Geschäftsgebiet: Energy Automation
Postfach 48 06
D-90026 Nürnberg

