



Abb. 10/26 Leistungsschalter-Versagerschutz SIPROTEC 7SV600

### Beschreibung

Das digitale Schutzgerät SIPROTEC 7SV600 arbeitet als Leistungsschalter-Versagerschutz. Ein Schalterversagen liegt vor, wenn der Leistungsschalter nach Ausgabe eines 1- oder 3-poligen Auslösebefehls durch den Schutz nicht schließt und keine Beseitigung des Fehlers erfolgt. Dann muss der entsprechende Sammelschienenabschnitt abgeschaltet werden, um die Fehlerklärung zu gewährleisten.

Im Allgemeinen reicht die Stromüberwachung als Kriterium für eine erfolgreiche Beseitigung des Fehlers durch den Leistungsschalter aus. Allerdings kann unter bestimmten Fehlerbedingungen (z. B. Überspannung) wenig oder gar kein Strom fließen, so dass die Strommessung zur Anzeige der Leistungsschalterstellung unzuverlässig ist („Bedingung stromlos“). Das 7SV600 arbeitet unter beiden Bedingungen ordnungsgemäß. Das Schutzgerät eignet sich für alle Spannungsebenen und Anwendungen. Die Stromwandler können entweder mit geschlossenem Eisenkern oder linear ausgelegt sein. Das Gerät kann sowohl in konventionellen Schaltanlagen als auch in modernen Leittechniksystemen wie SICAM eingebunden werden.

### Funktionsübersicht

#### Schutzfunktionen

- Leistungsschalter-Versagerschutz (1- oder 3-polig mit/ohne Stromüberwachung)
- Individuell einstellbare Verzögerungszeiten für den Betrieb mit und ohne Stromüberwachung
- Ein- oder zweistufige Verzögerungszeit des Auslösebefehls für Sammelschienen
- AUS-Wiederholung (1. Stufe des zweistufigen Betriebs)
- Mitnahme des Gegenendes (über Übertragungskanal)
- Endfehlerschutz mit Mitnahme Gegenende
- „Stromlos“-Überwachung unter Verwendung der Leistungsschalter-Hilfskontakte.

#### Produktmerkmale

- Hochempfindliche Stromüberwachung
- 2-aus-4-Überwachung der Ströme
- Kurze Rückfallzeit, vernachlässigbare Nachlaufzeit
- Phasenetrennte oder phasengemeinsame Auslösebefehle
- Endfehlerschutz
- Rangierbare Ausgangsrelais, LEDs und Binäreingänge.

#### Überwachungsfunktionen

- Überwachung der Leistungsschalter-Hilfskontakte
- Strommesswerte
- Selbstüberwachung der Hardware und Software
- Ereignispuffer
- Störfallprotokollierung
- Störschreibung.

#### Kommunikationsschnittstellen

- 1 × RS485 Schnittstelle
  - Protokoll IEC 60870-5-103
  - DIGSI.

### Hardware

- Digitaleingänge:
  - 3 Binäreingänge
- Digitalausgänge:
  - 4 Ausgangsrelais.

#### Frontansicht

- Display zur Anzeige der Betriebs- und Messwerte
- 6 LEDs für die Vor-Ort-Anzeige.

# Geräte für verschiedene Applikationen/7SV600

## Anwendungsbereich

### Anwendungsbereich

Der digitale Leistungsschalter-Versager-schutz 7SV600 dient der schnellen Reserveabschaltung, wenn im Falle eines Auslösebefehls von einer Schutzfunktion der nächstgelegene Leistungsschalter nicht anspricht.

Er eignet sich für Netze aller Spannungsebenen. Der Anwurf kann von jeder Schutz- oder Überwachungseinrichtung aus erfolgen, auch vom Steuerquittierschalter bei Schaltung von Hand. Informationen vom Leistungsschalter-Hilfskontakt sind für den Betrieb des Leistungsschalter-Versagerschutzes bei Fehlern erforderlich, die keinen oder geringen Stromfluss erzeugen (nur möglich bei 3-poligem Anwurf).

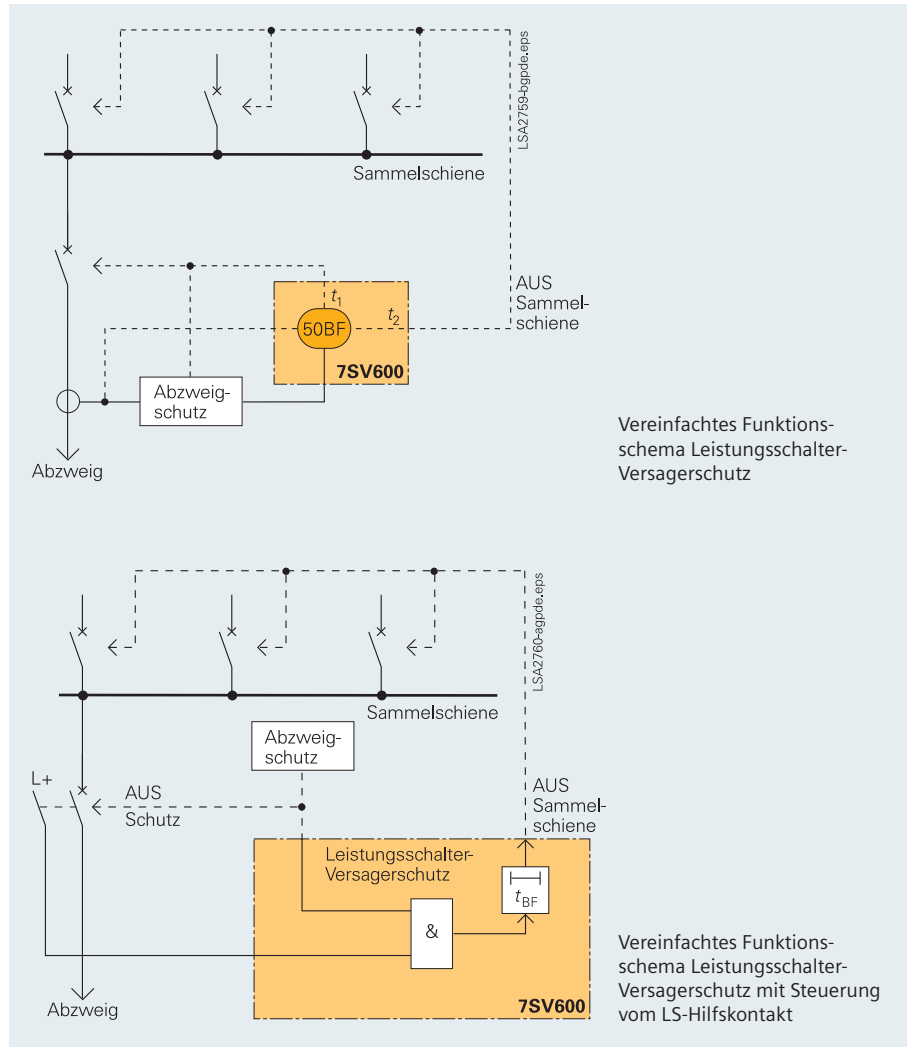


Abb. 10/27 Typische Anwendungen

### Konstruktiver Aufbau

Das Gerät enthält alle Komponenten für

- Messwerterfassung und Auswertung
- Anzeige und Bedienung
- Melde- und Befehlsausgaben
- Eingabe und Auswertung binärer Signale
- SCADA-Schnittstelle (RS485)
- Stromversorgung

Im SIPROTEC 7SV600 ist der Nennstrom 1 oder 5 A wählbar zur Wandleranpassung. Dies ist über Steckbrücken einstellbar.

Es sind drei verschiedene Gehäuseausführungen verfügbar. Die Ausführung Einbaugeschäse hat ruckseitig angeordnete Klemmen. Die Ausführung Aufbaugeschäse ist mit von vorne zugänglichen Klemmen ausgestattet.

### Schutzfunktionen

Der Leistungsschalter-Versagerschutz kann ein- oder zweistufig betrieben werden. Bei einstufigem Versagerschutz wird der Auslösebefehl im Fall eines Schalterversagers an die umliegenden Schalter abgesetzt. Bei zweistufigem Versagerschutz kann im Falle einer erfolglosen Anregung durch den Abzweigschutz die erste Stufe zur Wiederholung des Auslösebefehls an den entsprechenden Abzweig-Leistungsschalter, meist auf eine andere Auslösespule, verwendet werden. Die zweite Spule löst die umliegenden Schalter aus, wenn der Befehl der ersten Stufe erfolglos bleibt.

Der AUS-Befehl für die umliegenden Schalter kann auf die Leistungsschalter der mit dem Abzweig des defekten Schalters verbundenen Sammelschienenabschnitte gegeben werden und auch über einen geeigneten Übertragungskanal (z. B. TFH, Richtfunk, Lichtwellenleiter) an das Gegenende übertragen werden.

Das bei Mehrfach-Sammelschienen erforderliche Trennerabbild ist nicht Bestandteil des 7SV600.

Der Stromfluss wird an jeder der drei Phasen individuell (Grenzwert) überwacht. Zusätzlich wird das Nullsystem oder das Gegen-system der aus den Phasenströmen gebildeten symmetrischen Komponenten überwacht. Dies erlaubt ein hohes Maß an Sicherheit gegen Fehlfunktion durch eine 2-aus-4-Überwachung der Ströme.

Die Ausführung mit phasengetreuntem Anwurf gestattet eine zuverlässige Erkennung eines Schalterversagers auch bei 1-poliger AWE, sofern die Auslösebefehle des Abzweigschutzes phasengetreunnt an das 7SV600 angeschlossen sind.



Abb. 10/28 Rückansicht Aufbaugeschäse

Ist der betroffene Leistungsschalter nicht betriebsbereit (z. B. fehlende Druckluft oder Feder nicht gespannt), kann eine sofortige Auslösung der umliegenden Schalter bewirkt werden, sofern dem Gerät die Störung über Binäreingang mitgeteilt wird (nur möglich bei phasengemeinsamem Anwurf).

Im Gerät 7SV600 ist ein Endfehlerschutz integriert. Unter Endfehler ist ein Kurzschluss zwischen Leistungsschalter und Stromwandler des Abzweigs zu verstehen. Bei diesem Fehler ist ein Stromfluss zu verzeichnen, obwohl die LS-Hilfskontakte einen offenen Leistungsschalter anzeigen. Es wird ein Auslösesignal erzeugt, das an den Schalter des Gegenendes übertragen werden kann (nur möglich bei phasengemeinsamem Anwurf).

Es sind spezielle Maßnahmen gegen Fehlfunktionen des Geräts vorhanden. Neben der bereits genannten 2-aus-4-Stromüberwachung können die Auslösesignale des Abzweigschutzes redundant angeschlossen werden, so dass eine Plausibilitätsprüfung möglich ist (nur möglich bei phasengemeinsamem Anwurf).

Die ständige Überwachung der Messgrößen erlaubt eine schnelle Meldung bei Störungen in den Messwandlerkreisen. Die kontinuierliche Überwachung der internen Messwertverarbeitung auf Plausibilität, und der Hilfsspannungen auf Einhaltung der Toleranzen, ist selbstverständlich.

# Geräte für verschiedene Applikationen/7SV600

## Serielle Datenübertragung, Anschlusspläne

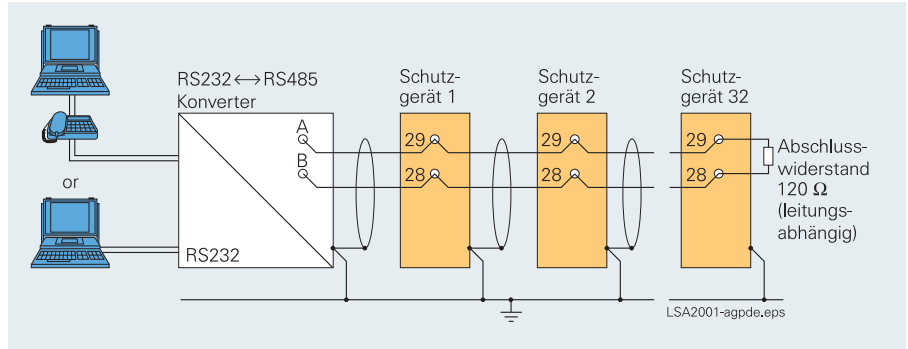
### Serielle Datenübertragung

An das Gerät kann ein PC angeschlossen werden, so dass über das Bedienprogramm DIGSI (lauffähig unter MS-Windows) eine einfache Einstellung möglich ist.

Damit können auch bis zu acht Störschriebe, acht Störfallprotokolle und Betriebsmeldungen ausgewertet werden. Optional ist eine Systemschnittstelle verfügbar.

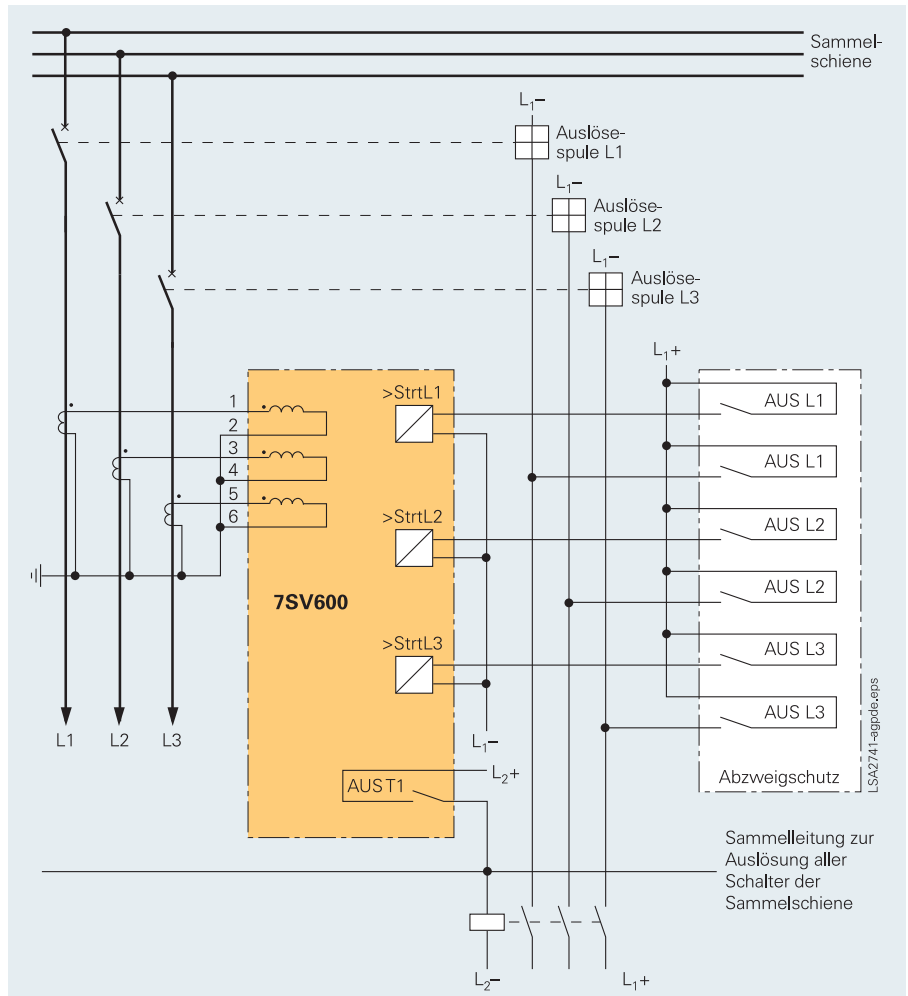
Das Gerät SIPROTEC 7SV600 überträgt die folgenden Daten über das Protokoll IEC 60870-5-103:

- Generalanregung des Geräts
- Genereller Auslösebefehl des Geräts
- gemessener Strom in Phase L2 [%] =
- Leistungsschalter-Versagerschutz-Auslösebefehl T1 (Stufe 1)
- Leistungsschalter-Versagerschutz-Auslösebefehl T2 (Sammelschiene)
- Fehlerbehafteter Leistungsschalter: Auslösung
- Auslösung durch Endfehlerschutz
- Auslösung durch Symmetrieüberwachung
- Leistungsschalter-Versagerschutz wirksam.



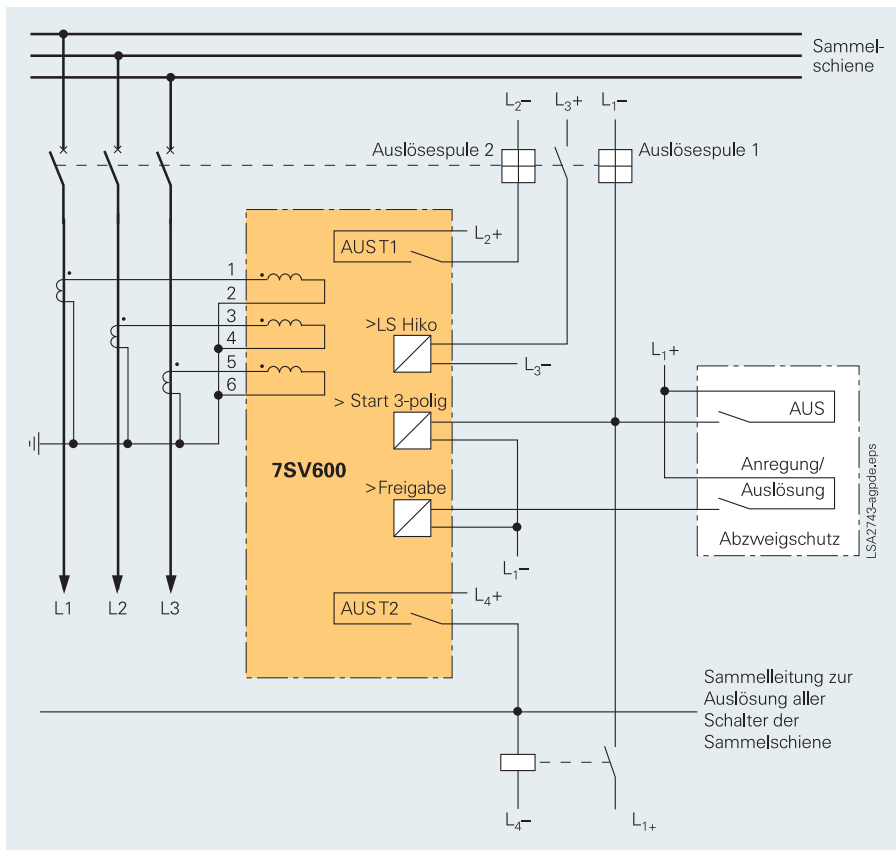
**Abb. 10/29** Kommunikation über RS485-Schnittstelle.  
Zur bequemen Verdrahtung des RS485-Buses verwenden Sie bitte die Buskabel 7XV5103 (siehe Auswahl- und Bestelldaten).

### Anschlusspläne

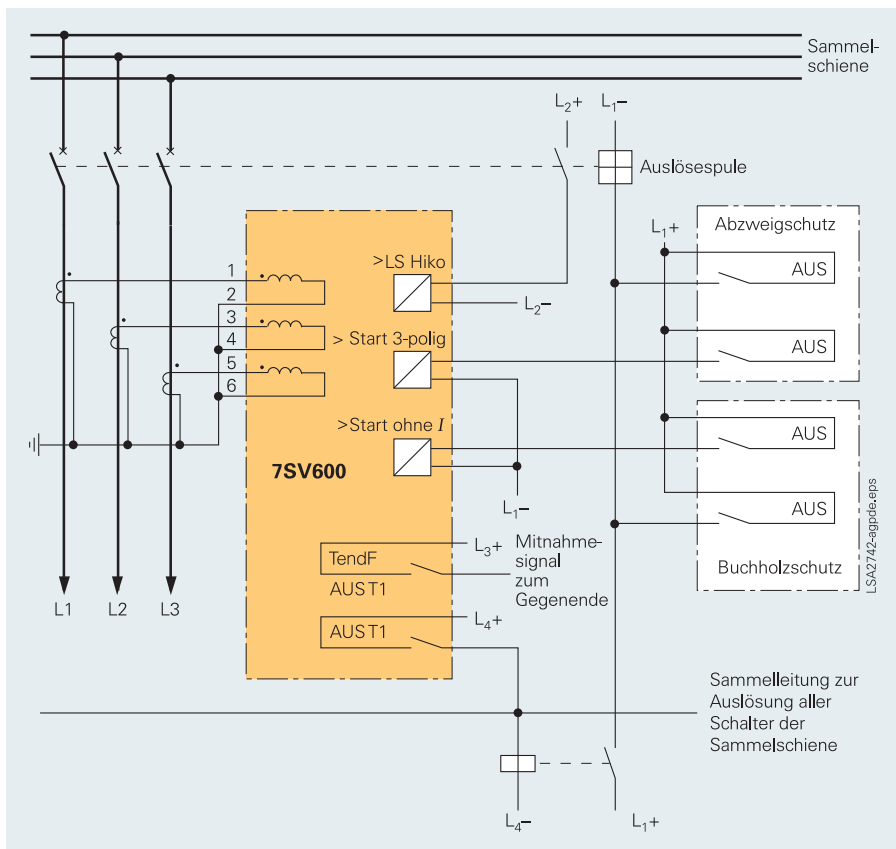


**Abb. 10/30** Anschlussbeispiel eines einstufigen Leistungsschalter-Versagerschutzes mit phasengetrennem Anwurf

10



**Abb. 10/31**  
Anschlussbeispiel eines zweistufigen Leistungsschalter-Versagerschutzes mit phasengemeinsamem Anwurf, LS-Abfrage



**Abb. 10/32**  
Anschlussbeispiel eines einstufigen Leistungsschalter-Versagerschutzes mit phasengemeinsamem Anwurf und Buchholzschutz, LS-Abfrage unbedingt erforderlich, zusätzliches Mitnahmesignal zum Gegenende im Leistungsschalter-Versagerfall und bei Endfehlern

# Geräte für verschiedene Applikationen/7SV600

## Technische Daten

Allgemeine Gerätedaten	
<b>Messkreise</b>	
Nennstrom $I_N$	1 bis 5 A
Nennfrequenz $f_N$ einstellbar	50 oder 60 Hz (einstellbar)
Leistungsaufnahme bei $I_N = 1$ A bei $I_N = 5$ A	< 0,1 VA < 0,2 VA
Belastbarkeit Strompfad thermisch (effektiv)	$100 \times I_N$ für $\leq 1$ s $30 \times I_N$ für $\leq 10$ s $4 \times I_N$ dauernd
dynamisch (Stoßstrom)	$250 \times I_N$ Halbschwingung
<b>Hilfsspannung</b>	
Spannungsversorgung über integrierten Umrichterter	
Nennhilfsgleichspannung $U_H$	DC 24 / 48 V DC 60 / 110 / 125 V DC 220 / 250 V
Zulässige Spannungsbereiche	DC 19 bis 58 V DC 48 bis 150 V DC 176 bis 300 V
Überlagerte Wechselspannung (Spitze-Spitze)	$\leq 12$ % bei Nennspannung $\leq 6$ % an den Spannungsgrenzen
Leistungsaufnahme nicht angeregt angeregt	etwa 2 W etwa 4 W
Überbrückungszeit bei Ausfall / Kurzschluss der Hilfsspannung	$\geq 50$ ms bei $U_N \geq$ DC 110 V $\geq 20$ ms bei $U_N \geq$ DC 24 V
Nennhilfsspannung $U_H$	AC 115 V, 50/60 Hz AC 230 V, 50/60 Hz
Zulässige Spannungsbereiche	AC 92 bis 133 V AC 184 bis 265 V
<b>Befehlskontakte</b>	
Auslöserelais, Anzahl	2 (rangierbar)
Kontakt je Relais	2 S
Schaltleistung EIN AUS	1000 W / VA 30 W / VA
Schaltspannung	250 V
Zulässiger Strom	5 A dauernd 30 A für 0,5 s
<b>Meldekontakte</b>	
Melderelais	2 (rangierbar)
Kontakt je Relais	1 Wechsler
Schaltleistung EIN AUS	1000 W / VA 30 W / VA
Schaltspannung	250 V
Zulässiger Strom	5 A

Binäreingänge	
Anzahl	3 (rangierbar)
Nennspannungsbereich	DC 24 bis 250 V
Stromaufnahme	etwa 2,5 mA, unabhängig von der Betätigungs- spannung
Schaltswelle Nennhilfsspannung DC 24 / 48 / 60 V Nennhilfsspannung DC 110 / 125 / 220 / 250 V	einstellbar über Steckbrücken $U_{an} \geq$ DC 17 V $U_{ab} <$ DC 8 V $U_{an} \geq$ DC 74 V $U_{ab} <$ DC 45 V
<b>Konstruktive Ausführung</b>	
Gehäuse	7XP20
Abmessungen	Abmessungen siehe Maßbilder Teil 15
Gewicht Aufbaugeschäule Einbaugeschäule	etwa 4,5 kg etwa 4,0 kg
Schutzart nach EN 60529 Gehäuse Klemmen	IP 51 IP 21
<b>Serielle Schnittstelle</b>	
Abgeriegelt Standard Prüfspannung Anschluss	RS485 DC 2,8 kV über Draht an Gehäuseklemmen, zwei Leitungen für Daten, 1 Masse- leitung, zum Anschluss eines PC etc., Leitungen müssen abgeschirmt, der Schirm geerdet werden. Kom- munikation über Modem möglich
Baudrate	Liefereinstellung 9,6 kBd min. 1,2 kBd, max. 19,2 kBd

Elektrische Prüfungen	
<b>Vorschriften</b>	
Normen	IEC 60255-5; ANSI / IEEE C37.90.0
<b>Isolationsprüfungen</b>	
Spannungsprüfung (Stückprüfung) außer Hilfsspannung und RS485	2 kV (effektiv); 50 Hz
Spannungsprüfung (Stückprüfung) nur Hilfsspannung und RS485	DC 2,8 kV
Spannungsprüfung (Typprüfung) über offene Befehlskontakte über offene Meldekontakte	1,5 kV (effektiv), 50 Hz 1 kV (effektiv), 50 Hz
Stoßspannungsprüfung (Typ- prüfung), alle Kreise, Klasse III	5 kV (Scheitel), 1,2 / 50 $\mu$ s, 0,5 J, 3 positive und 3 negative Stöße in Abständen von 5 s

10

EMV-Prüfungen zur Störfestigkeit (Typprüfungen)	
Normen: IEC 60255-6, IEC 60255-22 (Produktnormen); EN 50082-2 (Fachgrundnorm) VDE 0435, Teil 303	
Hochfrequenzprüfung IEC 60255-22-1, Klasse III	2,5 kV (Scheitel); 1 MHz; $\tau = 15 \mu\text{s}$ ; 400 Stöße je s; Dauer 2 s
Entladung statischer Elektrizität IEC 60255-22-2, Klasse III und IEC 61000-4-2, Klasse III	4 kV / 6 kV Kontaktentladung; 8 kV Luftentladung; beide Polaritäten; 150 pF; $R_i = 330 \Omega$
Bestrahlung mit HF-Feld, unmoduliert; IEC 60255-22-3 (Report), Klasse III	10 V/m; 27 bis 500 MHz
Bestrahlung mit HF-Feld, amplitudenmoduliert IEC 61000-4-3, Klasse III	10 V/m; 80 bis 1000 MHz; 80 % AM; 1 kHz
Bestrahlung mit HF-Feld, pulsmoduliert IEC 61000-4-3 / ENV 50204, Klasse III	10 V/m; 900 MHz; Wiederholfrequenz 200 Hz; Einschaltdauer 50 %
Schnelle transiente Störgrößen / Burst IEC 60255-22-4 und IEC 61000-4-4, Klasse III	2 kV; 5 / 50 ns; 5 kHz; Burstlänge 15 ms; Wiederholrate 300 ms; beide Polaritäten; $R_i = 50 \Omega$ ; Dauer 1 min
Leitungsgeführte HF, amplitudenmoduliert IEC 61000-4-6, Klasse III	10 V; 150 kHz bis 80 MHz; 80 % AM; 1 kHz
Magnetfeld mit energietechnischer Frequenz IEC 61000-4-8, Klasse IV IEC 60255-6	30 A/m dauernd; 300 A/m für 3 s; 50 Hz 0,5 mT; 50 Hz
Oscillatory Surge Withstand Capability ANSI / IEEE C37.90.1 (Common Mode)	2,5 bis 3 kV (Scheitel); 1 bis 1,5 MHz, gedämpfte Schwingungen; 50 Stöße je s; Dauer 2 s; $R_i = 150 \Omega$ bis 200 $\Omega$
Fast Transient Surge Withstand capability ANSI / IEEE C37.90.1 (Common Mode)	4 bis 5 kV; 10 / 150 ns; 50 Stöße je s; beide Polaritäten; Dauer 2 s; $R_i = 80 \Omega$
Radiated Electromagnetic Interference ANSI / IEEE C37.90.2	10 bis 20 V/m; 25 bis 1000 MHz; amplituden- und pulsmoduliert
Hochfrequenzprüfung Dokument 17C (SEC) 102	2,5 kV (Scheitel, Polarität alternierend); 100 kHz, 1 MHz, 10 und 50 MHz, gedämpfte Schwingungen; $R_i = 50 \Omega$

EMV-Prüfungen zur Störaussendung (Typprüfungen)	
Norm	EN 50081-* (Fachgrundnorm)
Funktstörspannung auf Leitungen, nur Hilfsspannung CISPR 22, EN 55022	150 bis 30 MHz Grenzwertklasse B
Funktstörfeldstärke CISPR 11, EN 55011	30 bis 1000 MHz Grenzwertklasse A

Mechanische Prüfungen	
<i>Schwingungs- und Schockbeanspruchung und Schwingungen bei Erdbeben</i>	
<u>Bei stationärem Einsatz</u>	
Normen	IEC 60255-21 und IEC 60068-2
Schwingung IEC 60255-21-1, Klasse I IEC 60068-2-6	sinusförmig 10 bis 60 Hz: $\pm 0,035$ mm Amplitude; 60 bis 150 Hz: 0,5 g Beschleunigung Frequenzdurchlauf 1 Oktave/min 20 Zyklen in 3 Achsen senkrecht zueinander
Schock IEC 60255-21-2, Klasse I	halbsinusförmig 5 g Beschleunigung, Dauer 11 ms, je 3 Schocks in beiden Richtungen der 3 Achsen
Schwingung bei Erdbeben IEC 60255-21-3, Klasse I IEC 60068-3-3	sinusförmig 1 bis 8 Hz: $\pm 3,5$ mm Amplitude (horizontale Achse) 1 bis 8 Hz: $\pm 1,5$ mm Amplitude (vertikale Achse) 8 bis 35 Hz: 1 g Beschleunigung (horizontale Achse) 8 bis 35 Hz: 0,5 g Beschleunigung (vertikale Achse) Frequenzdurchlauf 1 Oktave/min 1 Zyklus in 3 Achsen senkrecht zueinander
<u>Bei Transport</u>	
Normen	IEC 60255-21 und IEC 60068-2
Schwingung IEC 60255-21-1, Klasse II IEC 60068-2-6	sinusförmig 5 bis 8 Hz: $\pm 7,5$ mm Amplitude; 8 bis 150 Hz: 2 g Beschleunigung Frequenzdurchlauf 1 Oktave/min 20 Zyklen in 3 Achsen senkrecht zueinander
Schock IEC 60255-21-2, Klasse I IEC 60068-2-27	halbsinusförmig 15 g Beschleunigung, Dauer 11 ms, je 3 Schocks in beiden Richtungen der 3 Achsen
Dauerschock IEC 60255-21-2, Klasse I IEC 60068-2-29	halbsinusförmig 10 g Beschleunigung, Dauer 16 ms, je 1000 Schocks in beiden Richtungen der 3 Achsen

# Geräte für verschiedene Applikationen/7SV600

## Technische Daten

Klimabehauptungen	
<i>Temperaturen</i>	
Zulässig bei Betrieb	-20 °C bis +70 °C (> 55 °C Lesbarkeit des Displays kann eingeschränkt sein)
Empfohlen für Dauerbetrieb	-5 °C bis +55 °C
Grenztemperaturen bei Lagerung	-25 °C bis +55 °C
Grenztemperaturen bei Transport Lagerung und Transport mit werksmäßiger Verpackung!	-25 °C bis +70 °C
<i>Feuchte</i>	
zulässige Feuchtebeanspruchung: es wird empfohlen, die Geräte so anzuordnen, dass sie keiner direkten Sonneneinstrahlung und keinem starken Temperaturwechsel ausgesetzt sind, bei dem Betauung auftreten kann.	im Jahresmittel $\leq 75\%$ relative Feuchte; an 30 Tagen im Jahr bis zu 95 % relative Feuchte; Betauung im Betrieb unzulässig!

Einsatzbedingungen	
Das Schutzgerät ist für den Einbau in üblichen Relaisräumen und Anlagen ausgelegt, so dass die elektromagnetische Verträglichkeit (EMV) bei sachgemäßem Einbau sichergestellt ist. Zusätzlich ist zu empfehlen:	<ul style="list-style-type: none"> <li>Der Schirm des RS485-Kabels ist zu erden</li> <li>Es ist unzulässig, einzelne Baugruppen unter Spannung zu ziehen oder zu stecken. Im eingebauten Zustand sind manche Bauelemente elektrostatisch gefährdet; bei der Handhabung sind die EGB-Vorschriften (für Elektrostatisch Gefährdete Bauelemente) zu beachten. Im eingebauten Zustand sind die Baugruppen nicht gefährdet</li> </ul>
<ul style="list-style-type: none"> <li>Schütze und Relais, die innerhalb desselben Schrankes oder auf der gleichen Relaisstafel mit den digitalen Schutzeinrichtungen arbeiten, sollen grundsätzlich mit geeigneten Löschigliedern versehen werden</li> <li>Bei Schaltanlagen ab 100 kV sollen externe Anschlussleitungen mit einer stromtragfähigen beidseitig geerdeten Abschirmung verwendet werden. In Anlagen niedrigerer Spannung sind üblicherweise keine besonderen Maßnahmen erforderlich</li> </ul>	<p><b>WARNUNG!</b> Das Gerät ist nicht für den Einsatz in Wohn-, Gewerbe- oder Leichtindustrienumgebungen nach Definition der Norm EN 50081 konzipiert.</p>

Funktionen	
<i>Schalterüberwachung</i>	
Stromflussüberwachung	
Einstellbereich	0,05 $\times I_N$ bis 4,00 $\times I_N$ (Stufung 0,01 $\times I_N$ )
Rückfallverhältnis	etwa 0,9
Toleranz	0,01 $\times I_N$ oder 5 % vom Einstellwert
Anwurfbedingungen abhängig von Bestellvariante	phasengetrennter Anwurf (1-polige Auslösung durch Abzweigschutz) oder phasengemeinsamer Anwurf (3-polige Auslösung durch Abzweigschutz) und phasengemeinsamer Anwurf (3-polige Auslösung vom Kurzschlusschutz)
<i>Zeiten</i>	
Ansprechzeit	etwa 15 ms bei anstehenden Messgrößen, etwa 25 ms bei Zuschalten der Messgrößen
Rückfallzeit bei sinusförmigen Messgrößen	$\leq 10$ ms
Maximale Rückfallzeit	$\leq 25$ ms
Verzögerungszeiten für alle Zeitstufen	0,00 s bis 32,00 s (Stufung 0,01 ms) oder unwirksam
Toleranz Verzögerungszeit	1 % vom Einstellwert oder 10 ms
Die eingestellten Zeiten sind reine Verzögerungszeiten	

Zusatzfunktionen	
<i>Betriebsmesswerte</i>	
Strombetriebsmesswerte	$I_{L1}, I_{L2}, I_{L3}$
Messbereich	0 % bis 240 % $I_N$
Toleranz	3 % vom Nenn- oder Messwert
<i>Stationäre Messgrößenüberwachung</i>	
Stromunsymmetrie	$I_{max}/I_{min} >$ Symmetriefaktor solange $I > I_{Grenz}$
<i>Störfallprotokollierung</i>	
Speicherung der Meldungen der letzten 8 Störungen mit jeweils 30 Einträgen	
<i>Echtzeitzuordnung</i>	
Auflösung für Betriebsmeldungen	1 s
Auflösung für Störfallmeldungen	1 ms
Max. Zeitabweichung	0,01 %
<i>Störwerterspeicherung (max. 8 Störfälle)</i>	
Gesamtspeicherzeit (ab Anregung oder Auslösebefehl = 0 ms)	max. 5 s, einstellbare Vor- und Nachlaufzeit
Max. Speicherzeit je Störfall $T_{max}$	0,30 bis 5,00 s (Stufung 0,01 s)
Vorlaufzeit $T_{vor}$	0,05 bis 0,50 s (Stufung 0,01 s)
Nachlaufzeit $T_{nach}$	0,05 bis 0,50 s (Stufung 0,01 s)
Raster	1 Momentanwert je ms bei 50 Hz 1 Momentanwert je 0,83 ms bei 60 Hz

10



# Geräte für verschiedene Applikationen/7SV600

## Auswahl- und Bestelldaten

Beschreibung	Bestell-Nr.
<b>Lesitungsschalter-Versagerschutz 7SV600</b>	7SV600-□□□AA0-□DA0
<b>Nennstrom; Nennfrequenz</b>	
1 A; 50/60 Hz	1
5 A; 50/60 Hz	5
<b>Nennhilfsspannung</b>	
DC 24, 48 V	2
DC 60, 110, 125 V	4
DC 220, 250 V/AC 115 V, 50/60 Hz	5
230 V AC, 50/60 Hz	6
<b>Konstruktive Ausführung</b>	
Gehäuse für Schalttafelauflaufbau, seitliche Klemmen	B
Gehäuse für Schalttafelauflaufbau, Klemmen unten / oben	D
für Schalttafeleinbau/Schrankeinbau	E
<b>Varianten</b>	
Phasengemeinsamer Anwurf	0
Phasengemeinsamer / phasengetreunter Anwurf	1

Zubehör	Beschreibung	Bestell-Nr.
	<b>DIGSI 4</b> Software zur Projektierung und Bedienung von Schutzgeräten von Siemens, lauffähig unter MS Windows 2000/XP Professional, Gerätetemplates, Comtrade-Viewer, Handbuch in elektronischer Form und Startup-Handbuch (Papier), Kupferverbindungskabel	7XS5400-0AA00
	Basis Vollversion mit Lizenz für 10 Rechner, auf CD-ROM (Autorisierung über Seriennummer)	7XS5402-0AA00
	Professional DIGSI 4 Basis und zusätzlich SIGRA (Analyse von Störschrieben), CFC-Editor (Logikeditor), Display-Editor (Editor für Abzweig- und Steuerbilder) und DIGSI 4 Remote (Fernbedienung)	
	<b>RS232 (V.24) ↔ RS485 Konverter*</b>	7XV5700-□□□00
	Steckernetzteil AC 220 V / 50 Hz	0
	Steckernetzteil AC 110 V / 60 Hz	1
	Mit RS485-Verbindungskabel für 7SJ6, 7RW6, 7SD6, 7SV6	A
	Mit RS485-Verbindungskabel mit 9-poligem Steckverbinder für SIMEAS Q	B
	Mit RS485-Verbindungskabel mit Steckverbinder für SIMEAS T	C
	Ohne RS232-Verbindungskabel	A
	Mit RS232-Verbindungskabel 7XV5100-2 für PC / Notebook, 9-polige Buchse	B
	Mit RS232-Adapter, 25-poliger Stecker auf 9-polige Buchse zum Anschluss eines Notebook / PC	C
	<b>Konverter Vollduplex-LWL RS485</b> mit Steckernetzteil DC 24 – 250 V und AC 110 / 230 V	7XV5650-0BA00
	<b>Handbuch für 7SV600</b> Die aktuellste Version finden Sie unter	<a href="http://www.siemens.com/siprotec">www.siemens.com/siprotec</a>
	*) Bussystem RS485 bis 115 kBd Buskabel RS485 und Adapter 7XV5103-□AA□□; siehe Teil 13.	

# Geräte für verschiedene Applikationen/7SV600

## Anschlusspläne

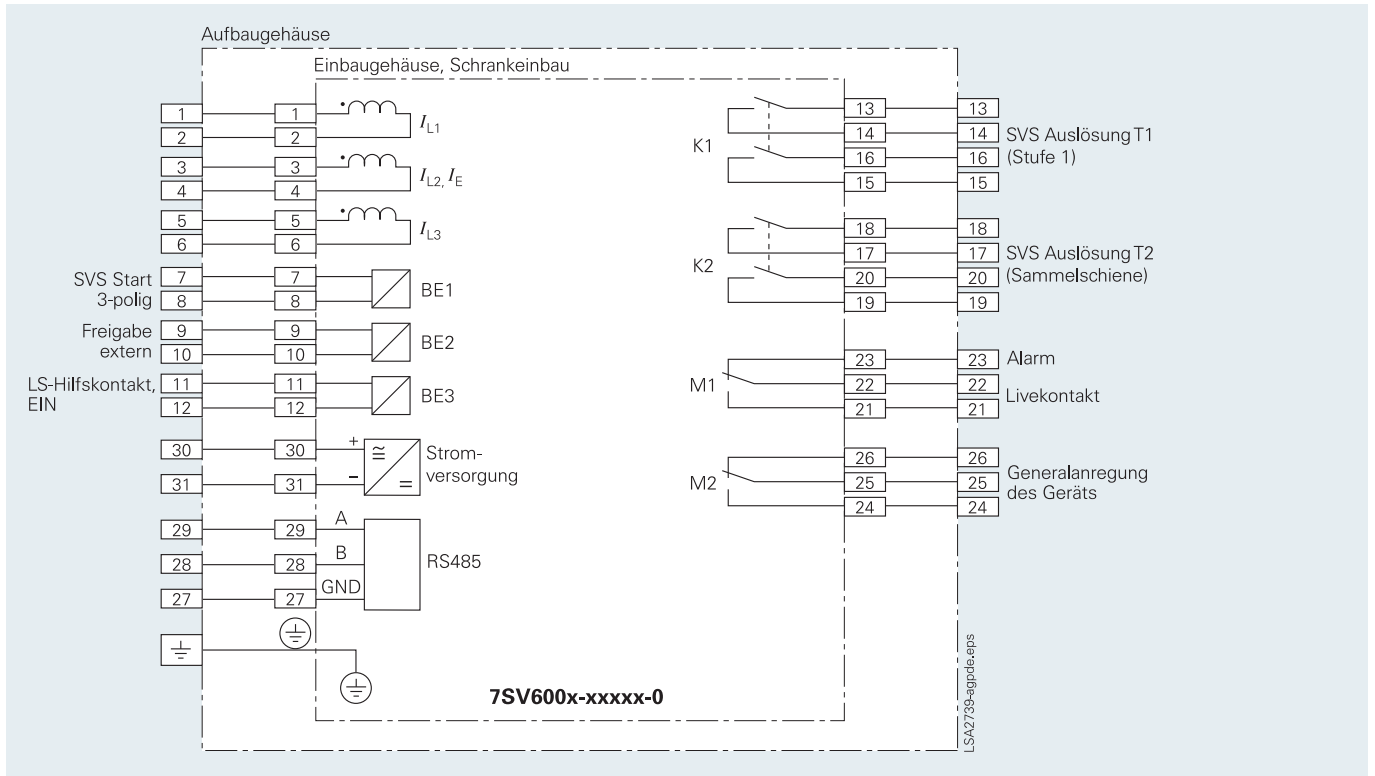


Abb. 10/33 Allgemeiner Anschlussplan von 7SV600 mit Voreinstellungen für phasengemeinsamen Anwurf

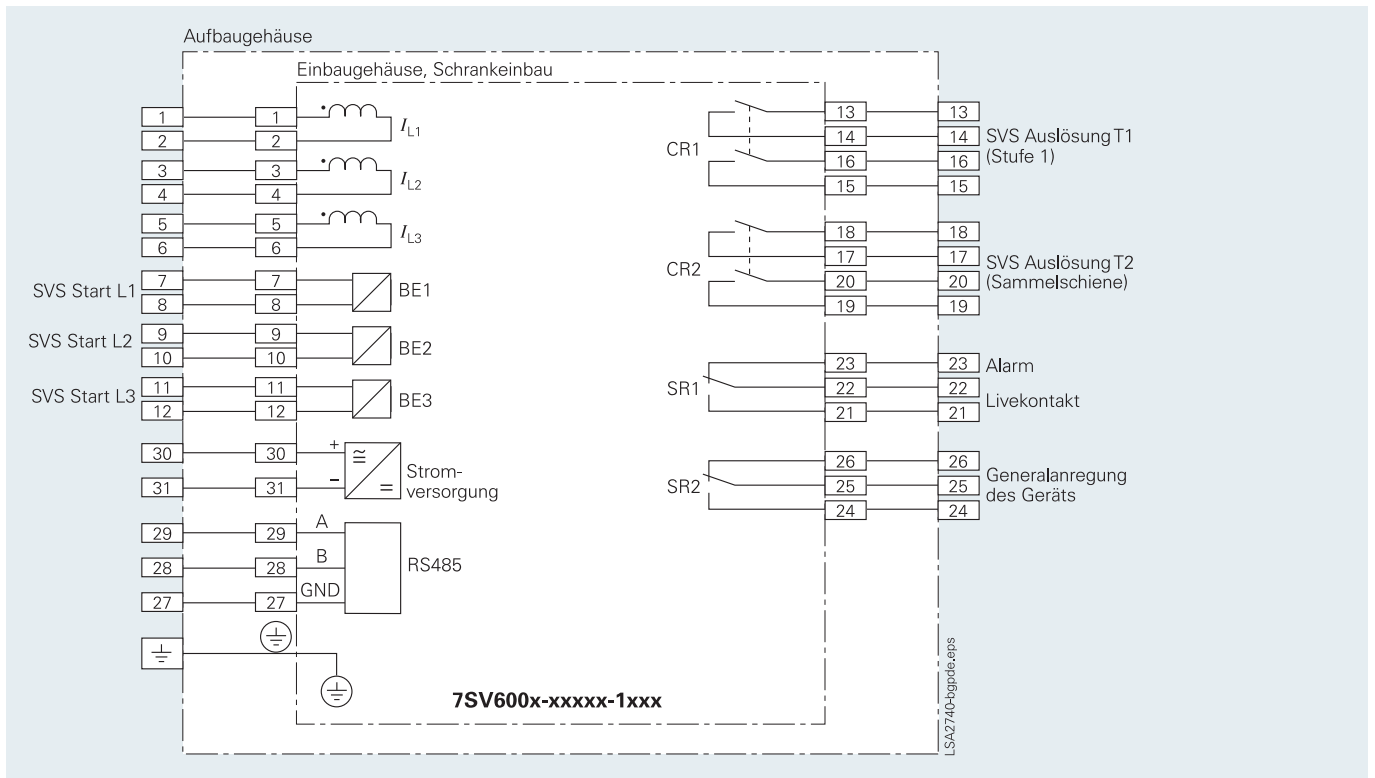


Abb. 10/34 Allgemeiner Anschlussplan von 7SV600 mit Voreinstellungen für phasentrennten Anwurf

10