

Leitungsdifferentialschutz / 7SD60

Digitaler Stromdifferentialschutz SIPROTEC 4 7SD60 für die Zweidraht-Hilfsadernverbindung



Abb. 7/1 Digitaler Stromdifferentialschutz SIPROTEC 4 7SD60

Beschreibung

Das Gerät 7SD600 ist ein einfach einzustellender, digitaler Stromdifferentialschutz, der über eine Zweidrahtverbindung mit dem Gegenende arbeitet. Es wird über einen externen Mischwandler an die Primärstromwandler angeschlossen. Das Haupteinsatzgebiet des Geräts ist der Schutz von kurzen Freileitungen und Kabeln mit zwei Leitungsenden. Es können sich aber auch Transformatoren oder Drosseln im Schutzbereich befinden. Funktionen wie Einschaltstromerkennung, Schaltverriegelungen, bidirektionale Schaltermitnahme, Fernauslösung, permanente Selbstüberwachung, Abfrage am Gerät und Fernabfrage sind im Gerät enthalten.

Funktionsübersicht

Differentialschutz für Freileitungen und Kabel

- Stromdifferentialschutz mit externem Mischwandler 4AM49 (87L)
- Einsatz bis max. 12 km über Zweidraht-Hilfsadern (Schleifenwiderstand 1200 Ω)
- Differentialschutz kombinierbar mit einer Überstromanregung
- Adernüberwachung
- Bidirektionale Fernauslösung
- LS-Mitnahme am Gegenende
- Halten des Auslösebefehls bis zum Rücksetzen von Hand (Einschaltsperr)
- Geringe Stromwandleranforderungen durch integrierten Sättigungsdetektor
- Einschaltstromerkennung / Differentialstrom-Schnellauslösung für stromstarke Fehler
- Notüberstromzeitschutz.

Betriebsmesswerte

- Lokaler Strom und Mischstrom der Gegenstation
- Differentialstrom
- Stabilisierungsstrom.

Überwachungsfunktionen

- Hardware
- Firmware
- Stromwandlerzuleitung.

Kommunikation

- Über PC und DIGSI 3
- Über RS232 \leftrightarrow RS485 Konverter
- Über Modem
- Mit Stationsleittechnik über IEC 60870-5-103
- Busfähige abgeriegelte RS485-Schnittstelle, 2 kV-abgeriegelt.

Hardware

- Lokale Bedienung über integrierte Tastatur
- LCD-Display zur Einstellung und Analyse
- Gehäuse
 - Einbaugeschäule 1/6 x 19" 7XP20
 - Aufbaugeschäule 1/6 x 19" 7XP20.

Leitungsdifferentialschutz/7SD60

Anwendungsbereich, Konstruktiver Aufbau

Anwendungsbereich

Das Gerät 7SD600 ist ein einfach einzustellender, digitaler Stromdifferentialschutz, der über eine Zweidrahtverbindung mit der Gegenstation arbeitet.

Es wird über einen externen Mischwandler an die Primärstromwandler angeschlossen. Das Gerät arbeitet mit dem Mischstrom am Ausgang des externen Mischwandlers. Die Verbindung zur Gegenstation erfolgt über ein symmetrisches Hilfsadernpaar, wobei Entfernungen von etwa 12 km überbrückt werden können. Eine Anpassung an den Hilfsadernwiderstand wird mit der Geräte-Software realisiert. Somit entfallen Anpassungsarbeiten.

Der Haupteinsatzbereich des Geräts ist der Schutz von kurzen Freileitungen und Kabeln mit zwei Leitungsenden. Es können sich aber auch Transformatoren oder Drosseln im Schutzbereich befinden. In diesem Fall kann das Gerät mit einer Einschaltstromerkennung ausgestattet werden. Zudem ist dann auch eine Differentialstrom-Schnellabschaltstufe vorhanden. Im Gerät wird keine Schaltgruppenanpassung durchgeführt. Dies muss gegebenenfalls über externe Anpassungswandler erfolgen.

Das 7SD60 kann mit einer Hilfsadernüberwachung ausgestattet sein. Neben der permanenten Überwachung der Verbindung zur Gegenstation sind eine bidirektionale Schaltermithnahme und eine Fernauslösung enthalten.

Wird der Differentialschutz aufgrund einer Aderstörung unwirksam, bietet das Gerät eine Not-Überstromzeitschutzfunktion. Ansprechwert und Verzögerung dieser unabhängigen Überstromzeitstufe sind einstellbar.

Bei dem Gerät handelt es sich um den Nachfolger des statischen Differentialsschutzes 7SD24. Eine direkte Zusammenarbeit mit dem Gerät 7SD24 ist jedoch nicht möglich. Beim Austausch eines Geräts des Typs 7SD24 kann dessen externer Mischwandler als Eingangswandler für 7SD60 dienen.

ANSI	Schutzfunktionen
87L/87T	Differentialschutz für Leitungen/Kabel, Transformatoren
85	Schaltermithnahme/Fernauslösung
86	Einschaltsperr
50	Unabhängiger Überstromzeitschutz



Abb. 7/2 Rückansicht Einbaueinheit

Konstruktiver Aufbau

Das Schutzgerät 7SD60 enthält in kompakter Form alle Komponenten für:

- Messwerterfassung und Auswertung
- Bedienung und LCD-Anzeigen
- Meldungs- und Befehlsausgabe
- Eingabe und Auswertung binärer Signale
- Datenübertragung über die busfähige RS485-Schnittstelle an DIGSI oder Leittechnik
- Hilfsspannungsversorgung

Die Primärstromwandler werden an den Mischwandler 4AM49 angeschlossen. Dieser liefert bei Nennstrom 1 A oder 5 A an seinem Ausgang einen Strom von 20 mA, der vom Gerät 7SD60 gemessen wird. Der Mischwandler wird je nach Bestellung zusammen mit dem Schutzgerät geliefert.

Es sind zwei Gehäuseausführungen lieferbar. An der Rückseite der Ausführung für Schalttafeleinbau bzw. Schrankeinbau befinden sich Anschlussklemmen.

Die Ausführung für den Schalttafelbau wird mit Klemmen geliefert, die von vorne zugänglich sind. Alternativ kann eine weitere Ausführung mit Doppelstockklemmen geliefert werden, die oben und unten am Gerät angeordnet sind.

Schutzfunktionen

Arbeitsweise des Differentialschutzes

Ein externer Mischwandler 4AM49, der als Zubehör (1-A-Typ oder 5-A-Typ) lieferbar ist, ermöglicht den Anschluss der Sekundärströme der Primärstromwandler (siehe Abb. 7/3). Die drei Primärwicklungen des Mischwandlers werden mit dem Windungsverhältnis $IL1:IL2:IL3 = 5:3:4$ ($IL1:IL3:ILO = 2:1:3$) (siehe Abb. 7/6) dimensioniert. Dadurch wird die Ansprechempfindlichkeit für 1-polige Fehler deutlich gegenüber 2- und 3-poligen Fehlern angehoben. Da diese oft stromschwach sind, wird gegenüber dem symmetrischen Ansprechwert die 1,7 bis 2,8-fache Empfindlichkeit erzielt.

Durch einen anderen Anschluss am Mischwandler können aber auch andere Werte erzielt werden.

Mit $1 \times I_N$ als dreiphasigem, symmetrischem Strom beträgt der Sekundärstrom des Mischwandlers 20 mA.

Das 7SD60 misst und digitalisiert den Strom I_{M1} der eigenen Station an einem empfindlichen Stromeingang (siehe Abb. 7/6). An einem im Gerät angeschlossenen Festwiderstand R_b , ergibt sich ein Spannungsabfall. Unter durchfließender Last oder bei durchfließendem Kurzschlussstrom ist der Spannungsabfall an beiden Enden ungefähr gleich groß, aber von entgegengesetzter Polarität, so dass über die Hilfsadern kein Strom fließt. Bei Auftreten eines inneren Fehlers ergeben sich an beiden Enden unterschiedliche Werte für den Spannungsabfall über R_b . Somit fließt über die Hilfsader ein Strom I_a , der mit dem Wandler gemessen wird. Zusammen mit dem Hilfsadernwiderstand (Parameter im Gerät) und dem internen Widerstand R_a kann aus dem gemessenen Strom über die Hilfsader der Differentialstrom berechnet werden. Bei Erreichen eines einstellbaren Werts schaltet das Schutzgerät an beiden Enden ab.

Die Anpassung des Geräts an unterschiedliche Werte des Hilfsadernwiderstands erfolgt im Gerät durch Parametrierung so dass ein aufwändiger Hilfsadernabgleich entfällt.

Auslösekennlinie des Differentialschutzes

Die Hauptfunktion des Geräts ist der Stromvergleichsschutz. Die Auslösekennlinie ist fest eingestellt und berücksichtigt die linearen und nicht-linearen Stromfehler der Stromwandler. Es muss nur der Ansprechwert I_{Diff} eingestellt werden, obwohl die Standardeinstellung die meisten Anwendungen abdeckt. Er sollte

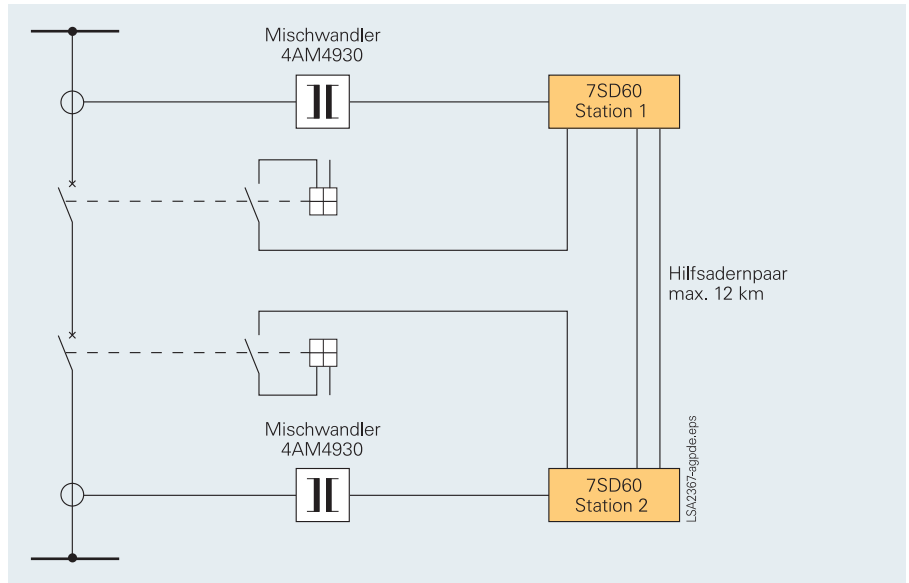


Abb. 7/3 Leitungsdifferentialschutz 7SD60 für Betrieb mit zwei Hilfsadern

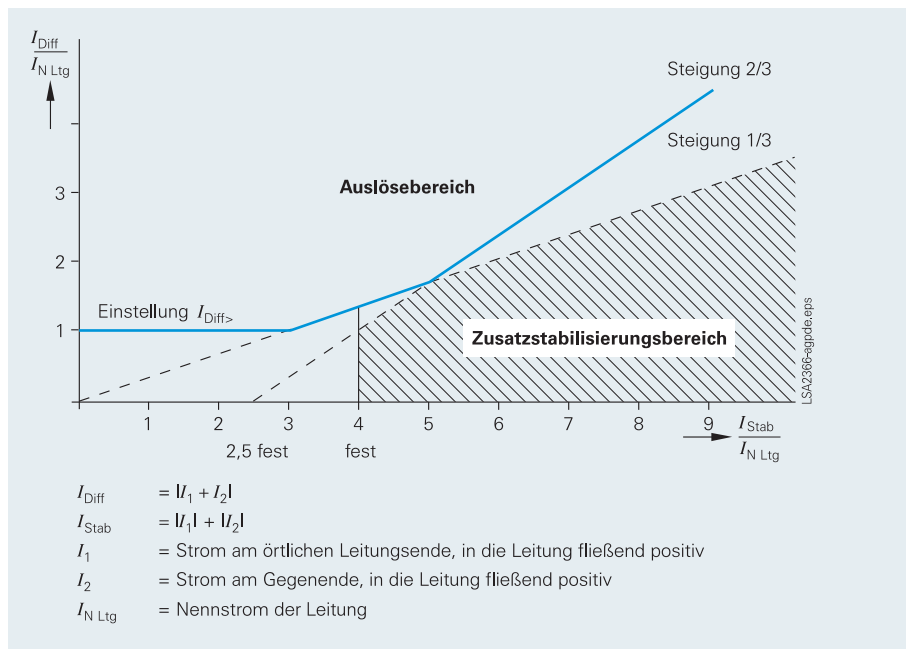


Abb. 7/4 Auslösekennlinie des Differentialschutzes

gemäß Nennstrom der Leitung eingestellt werden. Eine empfindliche Einstellung ist auch dann möglich, wenn sich der Wandler-nennstrom und der Leistungs-nennstrom bis zu einem Faktor von 2 unterscheiden. Unterschiedliche Stromwandlerübersetzungen an den Leitungsenden müssen jedoch mittels eines externen Anpasswandlers ausgeglichen werden.

In manchen Fällen kann dies über den Mischwandler realisiert werden.

Schutzfunktionen

Überstromfreigabe/Differentialstromüberwachung

Der Differentialschutz kann mit einer zusätzlichen Überstromfreigabe kombiniert werden. Die Kriterien „Überstrom“ und „Differentialstrom“ werden dazu logisch verknüpft, so dass ein Auslösebefehl des Differentialschutzes nur bei gleichzeitigem Überstrom erfolgt.

Auf diese Weise lässt sich ein Fehlverhalten des 7SD60 durch Hilfsadernkurzschluss oder Leiterbruch zwischen einem Stromwandler und dem Mischwandler häufig vermeiden. Hierzu hat das 7SD60 eine zusätzliche Differentialstromüberwachung, die nach einigen Sekunden ab einem einstellbaren Wert des Differentialstroms und gleichzeitigen Betriebsstroms I_{M1} im Lastbereich wirksam blockieren kann.

Sättigungsdetektor

Ein integrierter Sättigungsdetektor bietet eine verbesserte Stabilität bei einseitiger Sättigung der Primärstromwandler. Dieser gewährleistet eine zusätzliche Stabilität bei externen Fehlern. Innerhalb von 5 ms kann der externe Kurzschluss aufgrund eines hohen Stabilisierungsstroms und geringen Differentialstroms gemessen werden.

Abb. 7/4 zeigt die Stabilisierungskennlinie. Fließt der Differentialstrom wegen einer Stromwandlersättigung in den Auslösebereich, wird eine Überfunktion des Differentialschutzes für eine bestimmte Zeit blockiert. Eine transiente Sättigung der Stromwandler durch verlagerte Gleichstromglieder im Kurzschlussstrom wird somit erkannt.

Dadurch ergeben sich geringe Anforderungen an die Stromwandler, so dass diese nur den stationär durchfließenden Kurzschlussstrom ohne Sättigung übertragen müssen.

Hilfsadernverbindung/Hilfsadernüberwachung

Die Verbindung zur Gegenstation erfolgt mit einem symmetrischen Adernpaar (z. B. Telefonadern). Die maximal zulässige Entfernung zwischen zwei Stationen beträgt etwa 12 km. Zur galvanischen Trennung gegenüber der Einkopplung von Längsspannungen bei Parallelverlegung längerer Hilfsadern können Trennwandler 7XR9513 (für Abriegelspannung 20 kV) oder 7XR9515 (5 kV) verwendet werden.

Da die Hilfsadern fester Bestandteil des Differentialschutzes sind, werden die Adern normalerweise permanent überwacht. Diese Funktion ist als Option verfügbar. Dazu werden 2-kHz-Impulse mit definiertem Pulsbreitenverhältnis über die Hilfsadern zur Gegenstation übertragen. Eine Verbindungsstörung führt zur Blockierung des Differentialschutzes.

Notüberstromzeitschutz

Wird der Differentialschutz aufgrund einer Hilfsadernstörung oder einer internen/externen Blockierung des Differentialschutzes unwirksam, bietet das Gerät einen einstufigen, unabhängigen Überstromzeitschutz an. Dieser arbeitet mit dem lokal gemessenen Betriebsstrom I_{M1} . Ansprechwert und Verzögerungszeit sind im Gerät einstellbar.

Schaltermithahme/Fernauslösung

Normalerweise lösen aufgrund des Stromvergleichs beide Stationen aus. Bei Verwendung der Überstromfreigabe oder bei Kurzschlussströmen knapp über dem Ansprechwert kann es nur zur einseitigen Auslösung kommen. Bei einem Gerät mit integrierter Hilfsadernüberwachung lässt sich eine Schaltermithahme im Gerät einstellen, so dass beide Leitungsenden definiert auslösen.

Zudem kann über Binäreingang ein Fernauslösebefehl in beide Richtungen übertragen werden. Die Übertragungszeit beträgt etwa 80 ms.

Halten des Auslösebefehls mit Rücksetzen von Hand

Nach einer Auslösung des Differentialschutzes kann der Auslösebefehl gehalten werden. Insbesondere bei Transformatoren im Schutzbereich erfolgt ein Wiedereinschalten der Leitung erst, nachdem der Anwender den Fehler festgestellt hat. Das Rücksetzen von Hand kann entweder über das Bedienfeld (mit Passwort) oder Binäreingang erfolgen. Dadurch wird zuvor ein Einschalten des Leitungsschalters verhindert. Der logische Zustand des Auslösebefehls bleibt auch bei einem Ausfall der Hilfsspannung gespeichert, so dass dieses auch nach der Hilfsspannungswiederkehr noch vorhanden ist.

Einschaltstromerkennung/Schnellabschaltstufe

Bei Transformatoren oder Drosseln im Schutzbereich kann optional auf eine Einschaltstromerkennung zugegriffen werden. Dabei wird die zweite Harmonische im Differentialstrom ausgewertet, die typisch für die Einschaltstromerkennung ist. Übersteigt der Wert der zweiten Harmonischen, bezogen auf die Grundschiwingung des Differentialstroms, einen definierten Wert, wird die Auslösung des Differentialschutzes blockiert. Bei stromstarken innenliegenden Fehlern, die den Einschaltstromstoß übersteigen, kann unverzüglich ausgelöst werden.

Im Gerät wird keine Schaltgruppenanpassung durchgeführt und muss deshalb gegebenenfalls über externe Anpassungswandler erfolgen.

Produktmerkmale

Serielle Datenübertragung

Das Gerät ist standardmäßig mit einer RS485-Schnittstelle ausgestattet. Diese ist busfähig und erlaubt den Anschluss von max. 32 Geräten über eine serielle Zweidraht-Schnittstelle (dritter Draht für Masse empfohlen). Über diese Schnittstelle wird über einen RS232↔RS485-Konverter ein PC angeschlossen, so dass mit dem Bedienprogramm DIGSI eine PC-gestützte Projektierung, Einstellung und Auswertung erfolgen kann. Damit können auch die vom Gerät bei Störfällen aufgezeichneten Störschriebe ausgelesen werden.

Mit RS485↔820 nm optischen Konvertern als Zubehör (7XV5650, 7XV5651) kann auch die störsichere und abgeriegelte Verbindung zu einer Leitzentrale oder eines Fernwirksystems, das DIGSI verwendet, erfolgen. Dadurch können wirtschaftlich effiziente Strukturen genutzt werden, die beispielsweise eine Ferndiagnose begünstigen.

Die serielle Schnittstelle lässt sich auch auf das Protokoll IEC 60870-5-103 einstellen (VDEW-Schnittstelle). Damit kann eine Einbindung in eine Leittechnik erfolgen. Es stehen zwei Meldungen (Betriebsbereitschaft und Auslösemeldung) und der Störschrieb zur Verfügung.

Ist eine vollständige Einbindung in die Leittechnik erwünscht, wird die Verwendung des Geräts 7SD610 in Kombination mit einem externen Kommunikationskonverter für Hilfsadern empfohlen.

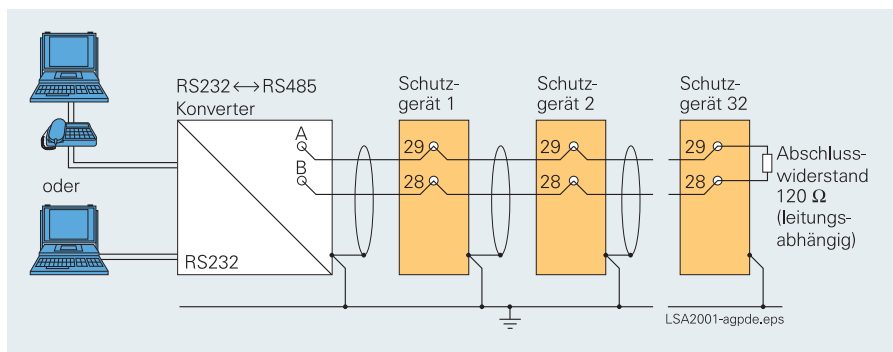


Abb. 7/5 Kommunikation über RS485-Schnittstelle.
Zur bequemen Verdrahtung des RS485-Buses verwenden Sie bitte die Buskabel 7XV5103 (siehe Zubehör, Teil 13).

Leitungsdifferentialschutz/7SD60

Anschlussbeispiele

Anschlussbeispiele

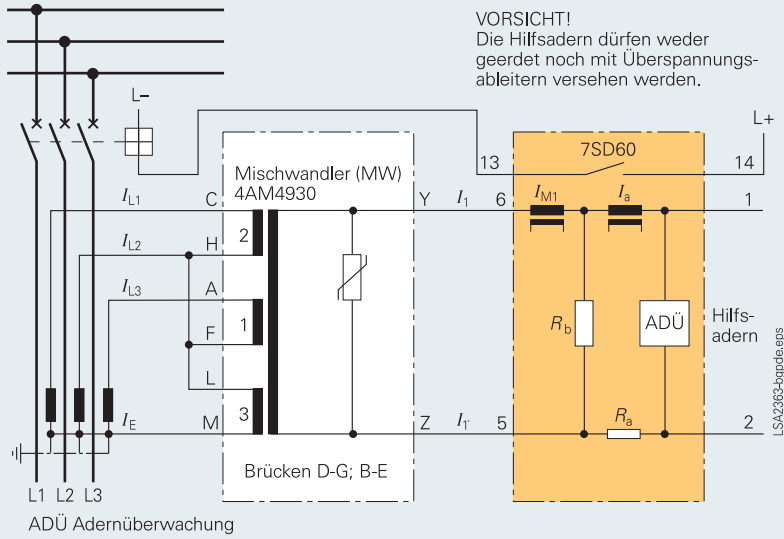


Abb. 7/6 Normalanschluss L1-L3-E, geeignet für alle Netze

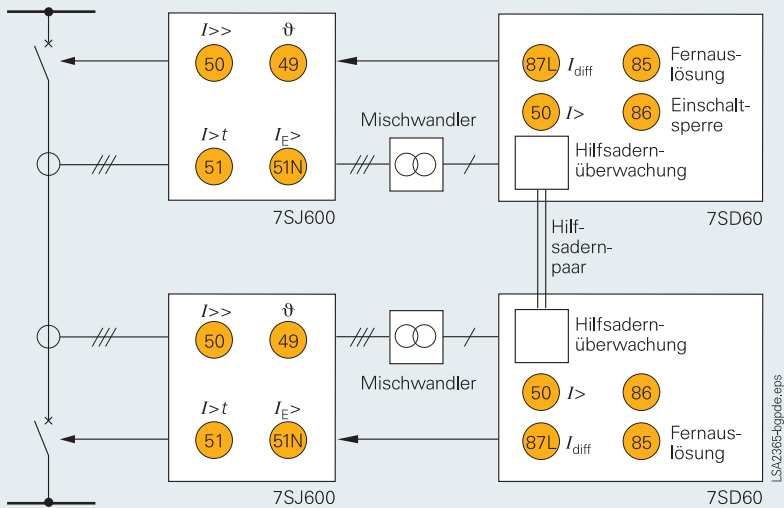


Abb. 7/7 Schutzanordnung mit Hauptschutz (7SD60) und Reserve-Überstromzeitschutz (7SJ60)

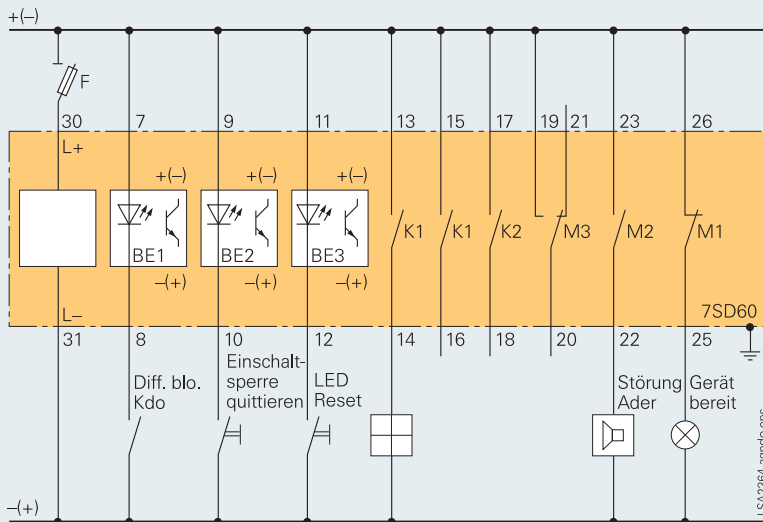


Abb. 7/8 Typische Hilfsspannungsverdrahtung

Allgemeine Gerätedaten	
<i>Eingangstromkreise</i>	
Nennstrom I_N	20 mA ohne Mischwandler 1 A oder 5 A mit Mischwandler
Nennfrequenz f_N	50/60 Hz parametrierbar
Thermische Belastbarkeit im Strompfad	
dauernd	$2 \times I_N$
für 10 s	$30 \times I_N$
für 1 s	$100 \times I_N$
<i>Hilfsspannung</i>	
Hilfsspannung über integrierten Umrichter	
Nenn-Hilfsgleichspannung / zulässige Bereiche	DC 24/48 V / DC 19 bis 58 V DC 60/110/125 V / DC 48 bis 150 V DC 220/250 V / DC 176 bis 300 V
Überlagerte Wechselspannung U_H Spitze-Spitze	$\leq 12\%$ bei Nennspannung $\leq 6\%$ an den Spannungsbereichsgrenzen
Leistungsaufnahme nicht angeregt	etwa 2 W
angeregt	etwa 4 W
Überbrückungszeit bei Ausfall / Kurzschluss der Hilfsspannung	≥ 50 ms (bei $U_H \geq AC/DC 100$ V) ≥ 20 ms (bei $U_H \geq DC 24$ V)
Nenn-Hilfswchelspannung U_H / zulässige Bereiche	AC 115 V / AC 88 bis 133 V
<i>Befehlskontakte</i>	
Relaisanzahl	2 (rangierbar)
Kontakte je Relais	2 Schließer bzw. 1 Schließer
Schaltleistung	
EIN	1000 W/VA
AUS	30 W/VA
Schaltspannung	250 V
Zulässiger Strom	
dauernd	5 A
für 0.5 s	30 A
<i>Meldekontakte</i>	
Relaisanzahl	3 (2 rangierbar)
Kontakte je Relais	1 Wechsler
Schaltleistung	
EIN	1000 W/VA
AUS	30 W/VA
Schaltspannung	AC/DC 250 V
Zulässiger Strom	5 A

Binäreingänge	
Anzahl	3 (rangierbar)
Spannungsbereich	DC 24 bis 250 V
Stromaufnahme, angeregt	etwa 2,5 mA unabhängig von der Betätigungsspannung über Brücken
Schaltsschwellen	
Nennhilfsspannungen	DC 24/48/60 V
U_{an}	DC ≥ 17 V
U_{ab}	DC < 8 V
Nennhilfsspannungen	DC 110/125/220/250 V
U_{an}	DC 74 V
U_{ab}	DC < 45 V
<i>Konstruktive Ausführung</i>	
Gehäuse	7XP20
Abmessungen	Abmessungen siehe Maßbilder, Teil 14
Gewicht	
im Gehäuse für Schalttafelauflaufbau	etwa 4,5 kg
im Gehäuse für Schalttafeleinbau / Schrankeinbau	etwa 4 kg
Schutzart nach EN 60529	
Gehäuse	IP 51
Klemmen	IP 21
<i>Serielle Schnittstelle (abgeriegelt)</i>	
Typ	RS485
Prüfspannung	DC 2,8 kV für 1 min
Anschlüsse	über Draht an Gehäuseklemmen, 2 Datenübertragungsleitungen, 1 Masseleitung zum Anschluss an einen RS485–RS232 Konverter, Leitungen müssen abgeschirmt, der Schirm geerdet werden Lieferstellung: 9,6 kBd
Baudrate	min. 1,2 kBd, max. 19,2 kBd

Leitungsdifferentialschutz/7SD60

Technische Daten

Elektrische Prüfungen		EMV-Prüfungen zur Störaussendung (Typprüfungen)	
Vorschriften		Norm	
Normen		EN 50081- (Fachgrundnorm)	
IEC 60255-5 ANSI/IEEE C37.90.0		150 kHz bis 30 MHz	
Isolationsprüfungen		Funkstörspannungen auf Leitungen, nur Hilfsspannung, EN 55022, VDE 0878 Teil 22, CISPR 22, Grenzwert, Grenzwertklasse B	
Spannungsprüfung (Stückprüfung) alle Kreise außer Hilfsspannung und RS485	2 kV (effektiv), 50 Hz	Funkstörfeldstärke	
nur Hilfsspannung und RS485	DC 2,8 kV	EN 55011, VDE 0875 Teil 11, IEC CISPR 11, Grenzwert, Grenzwertklasse A	
Stoßspannungsprüfung (Typrüfung) alle Kreise, Klasse III	5 kV (Scheitel), 1,2/50 µs, 0,5 J, 3 positive und 3 negative Stöße in Intervallen von 5 s	30 bis 1000 MHz	
Querprüfungen: Messkreise, Kupferadernverbindungen, Stromversorgung, Binäreingänge, Klasse III (nicht über offene Kontakte, RS485-Schnittstellenanschlüsse)			
EMV-Prüfungen zur Störfestigkeit (Typprüfungen)		Mechanisch-dynamische Prüfungen	
Normen		Schwingungs- und Schockbeanspruchung und Schwingung bei Erdbeben	
IEC 60255-6, IEC 60255-22 (internationale Produktnormen) EN 50082-2 (Fachgrundnorm) VDE 0435, Teil 303 (Deutsche Produktnorm)		Bei stationärem Einsatz	
Hochfrequenzprüfung IEC 60255-22-1, VDE 0435 Teil 303, Klasse III	2,5 kV (Scheitel), 1 MHz, $\tau = 15$ ms, 400 Stöße, Dauer 2 s	Normen	
Entladung statischer Elektrizität IEC 60255-22-2, EN 61000-4-2, Klasse III	4/6 kV Kontaktentladung, 8 kV Luftentladung, beide Polaritäten, 150 pF, $R_i = 330 \Omega$	IEC 60255-21, IEC 60068-2	
Bestrahlung mit HF-Feld, unmoduliert IEC 60255-22-3 Klasse III	10 V/m 27 bis 500 MHz	Schwingung	
Bestrahlung mit HF-Feld, Amplituden-moduliert IEC 61000-4-3, Klasse III	10 V/m 80 bis 1000 MHz, AM 80 %, 1 kHz	IEC 60255-21-1, Klasse I IEC 60068-2-6	
Bestrahlung mit HF-Feld, pulsmoduliert IEC 61000-4-3/ENV 50204, Klasse III	10 V/m, 900 MHz, Wiederholrate 200 Hz, Einschaltdauer 50 %	Schock	
Schnelle transiente Störgrößen/ Burst IEC 60255-22-3, IEC 61000-4-4, Klasse IV	2 kV, 5/50 ns, 5 kHz, Burstlänge = 15 ms, Wiederholrate 300 ms, beide Polaritäten, $R_i = 50 \Omega$, Dauer 1 min	IEC 60255-21-2, Klasse I	
Leitungsgeführte HF Amplituden-moduliert IEC 61000-4-6, Klasse III	10 V, 150 kHz bis 80 MHz, AM 80 %, 1 kHz	Schwingung bei Erdbeben	
Magnetfeld mit energietechnischer Frequenz IEC 61000-4-8, Klasse IV, EN 60255-6	30 A/m, 50 Hz, dauernd 300 A/m für 3 s, 50 Hz, 0,5 mT, 50 Hz	IEC 60255-21-3, Klasse I IEC 60068-2-6	
Oscillatory Surge Withstand Sapability ANSI/IEEE C37.90.1 (Common Mode)	2,5 bis 3 kV (Scheitel), 1 MHz bis 1,5 MHz gedämpfte Welle, 50 Stöße je s, Dauer 2 s, $R_i = 150 \Omega$ bis 200 Ω	Beim Transport	
Fast Transient Surge Withstand Capability ANSI/IEEE C37.90.1 (Common Mode)	4 bis 5 kV, 10/150 ns, 50 Stöße je s beide Polaritäten, Dauer 2 s, $R_i = 80 \Omega$	Normen	
Radiated Electromagnetic Interference ANSI/IEEE C37.90.2	10 bis 20 V/m, 25 bis 1000 MHz, Amplituden- und pulsmoduliert	IEC 60255-21, IEC 60068-2	
Hochfrequenzprüfung Dokument 17C (SEC) 102	2,5 kV (Scheitel, Polarität alternierend) 100 kHz, 1 MHz, 10 und 50 MHz, gedämpfte Welle, $R_i = 50 \Omega$	Schwingung	
		IEC 60255-21-1, Klasse II IEC 60068-2-6	
		Schock	
		IEC 60255-21-2, Klasse I IEC 60068-2-27	
		Dauerschock	
		IEC 60255-21-2, Klasse I IEC 60068-2-29	

Klimabeanpruchung	
<i>Temperaturen</i>	
Normen	EN 60255-6, IEC 60255-6 DIN VDE 0435 Teil 303
Empfohlene Temperatur	-5 bis +55 °C (bei Temperaturen > 55 °C kann die Ablesbarkeit des Displays beeinträchtigt sein)
Grenztemperaturen im Betrieb bei Lagerung beim Transport (Lagerung und Transport mit werksmäßiger Verpackung!)	-20 bis +70 °C -25 bis +55 °C -25 bis +70 °C
<i>Feuchte</i>	
Es wird empfohlen, die Geräte so anzuordnen, dass sie keiner direkten Sonneneinstrahlung und keinem starken Temperaturwechsel ausgesetzt sind, bei dem Betauung auftreten kann.	Im Jahresmittel ≤ 75 % relative Feuchte; an 30 Tagen im Jahr bis zu 95 % relative Feuchte; Betauung im Betrieb nicht zulässig!

Funktionen	
<i>Leitungsdifferentialschutz</i>	
Hinweis	Alle Stromwerte beziehen sich auf symmetrischen Strom bei Normalanschluss
Einstellbereiche Stromschwelle I_1 (Freigabe durch örtlichen Strom) Differentialstrom Verzögerungszeit t	$III_{N \text{ Ltg}}$: 0 bis 1,5 (Stufung 0,01) $III_{N \text{ Ltg}}$: 0,5 bis 2,5 (Stufung 0,01) 0 bis 60 s (Stufung 0,01 s)
Stabilisierung mit 2. Harmonischer (siehe Abb. 7/4) $2I_N / I_N$ Rückfallverhältnis	10 bis 80 % etwa 0,7 – Rückfallverhältnis ($I_{\text{Stab}} = 0$)
Eigenzeiten Ansprechzeit bei zweiseitiger Speisung $4 \times$ Einstellwert	etwa 20 bis 28 ms ohne Stabilisierung durch 2. Harmonische etwa 32 bis 42 ms mit Stabilisierung durch 2. Harmonische
Rückfallzeit	etwa 35 ms
Toleranzen bei Voreinstellung unter Referenzbedingungen örtliche Stromschwelle Differentialstrom	± 3 % v. Einstellwert, min. $0,02 \times I_N$ ± 5 % v. Einstellwert, min. $0,02 \times I_N$
Einflussgrößen Hilfsspannung $0,8 \leq U_H / U_{HN} \leq 1,15$ Temperatur im Bereich $0^\circ\text{C} \leq \Theta_{\text{amb}} \leq 40^\circ\text{C}$	≤ 1 % ≤ 1 %/10 K
Frequenz im Bereich $0,9 \leq f / f_N \leq 1,1$	≤ 4 %
Schutzadern Anzahl	2, vorzugsweise Telefonadernpaare mit 73 Ω /km Schleifenwiderstand und 60 nF/km Kapazität
Unsymmetrie Ader-Ader bei 800 Hz	max. 10^{-3}
Maximaler Schleifenwiderstand	1200 Ω
Zulässige induzierte Längsspannungen bei direktem Anschluss der Hilfsadern bei Anschluss über Trenn- wandler	$\leq 1,2$ kV, aber max. 60 % der Prüfspannung der Hilfsadern $\geq 1,2$ kV, aber max. 60 % Prüfspannung der Hilfsadern und max. 60 % der Prüfspannung der Trennwandler

Hilfsadernüberwachung und Mitnahme (Option) Überwachungssignal	2000 Hz, Pulsmodulation
Verzögerung der Störmeldung	1 bis 60 s (Stufung 1 s)
Eigenzeit der Mitnahme	etwa 65 ms
Verlängerung des Mitnahmesignals	0 bis 5 s (Stufung 0,01 s)
<i>Not-Überstromzeitschutz</i>	
Einstellbereiche	
Ansprechwert $I_{M1} / I_{N \text{ Ltg}}$ Verzögerungszeit	0,1 bis 15 (Stufung 0,1) 0,0 bis 60 s (Stufung 0,01 s)
<i>Fernausslösung</i>	
Hinweis	Fernausslösung des fernen Leitungsendes nur bei Geräten mit Adernüberwachung
Einstellbereiche	
Verlängerungszeit für das Senden zur Gegenstation	0 bis 60 s (Stufung 0,01 s)
Verlängerungszeit für den Empfang von der Gegenstation	0 bis 60 s (Stufung 0,01 s)
Verlängerungszeit für den Empfang von der Gegenstation	0 bis 60 s (Stufung 0,01 s)
Toleranzen Verzögerungszeit / Rückfallverzögerung	1 % und 10 ms respectively
Eigenzeit Übertragungszeit ohne Verzögerung	etwa 80 ms
<i>Einschaltsperr</i>	
Auslösebefehl halten	für Differentialschutz und Fernausslösung bis zum Rücksetzen
Rücksetzen	über Binäreingang und / oder lokale Bedieneinheit / DIGSI

Zusatzfunktionen	
Betriebsmesswerte Betriebsströme Messbereich Toleranz (I_1)	$I_1, I_2, I_{\text{Diff}}, I_{\text{Stab}}$ 0 bis 240 % I_N 3 % vom Nennwert bzw. Messwert
Störschreibung	Speicherung der Betriebsmeldungen zu den letzten 8 Störfällen
Zeituordnung	
Auflösung	für Betriebsmeldungen 1 s für Störfallmeldungen 1 ms
Störschriebe (max. 8 Störfälle)) Speicherzeit (ab Anregung Auslösebefehl)	insgesamt max. 5 s, Vor- und Nachlauf einstellbar
Max. Länge je Aufzeichnung	T_{max} 0,3 bis 5 s (Stufung 0,01 s) T_{vor} 0,05 bis 0,5 s (Stufung 0,01 s) T_{nach} 0,05 bis 0,5 s (Stufung 0,01 s)
Vorlaufzeit Nachlaufzeit	Raster bei 50 Hz 1 Momentanwert je 1,66 ms Raster bei 60 Hz 1 Momentanwert je 1,38 ms
Leistungsschalterprüfung	durch Probeauschaltung

Leitungsdifferentialschutz/7SD60

Technische Daten

Summenstromwandler 4AM4930

Leistungsaufnahme im Strompfad bei Normalanschluss L1-L3-E (Abb. 7/6) bezogen auf den durchfließenden Nennstrom (Gerät 7SD600 in Betrieb).

I_N		an Phase (etwa VA)		
		L1	L2	L3
1 A	Einphasig	2,2	1,3	1,7
	Dreiphasig symmetrisch	0,6	0,2	0,35
5 A	Einphasig	3,5	1,5	2,2
	Dreiphasig symmetrisch	0,7	0,2	0,5

Wandlernennstrom	Anschlüsse	4AM4930-7DB $I_N = 1 \text{ A}$	4AM4930-6DB $I_N = 5 \text{ A}$
Windungszahlen Primärwicklungen	A bis B	5	1
	C bis D	10	2
	E bis F	15	3
	G bis H	30	6
	I bis K	30	6
	K bis L	30	6
	L bis M	60	12
	Sekundärwicklungen	Y bis Z	1736
Thermische Belastbarkeit in Ampere	A bis B	4,5	20
	C bis D	4,5	20
	E bis F	4,5	20
	G bis H	4,5	20
	I bis K	1,2	6,5
	K bis L	1,2	6,5
	L bis M	1,2	6,5
	Y bis Z	0,2	0,2
Nennstrom sekundär bei Standardanschluss (siehe Bild 7/6) und 3-phasigem symmetrischem Strom	Y bis Z	20 mA	20 mA

Anforderungen an die Stromwandler

$$K'_{\text{SSC}} \geq \frac{I_{\text{SSC max (ext. fault)}}}{I_{\text{pn}}}$$

und:

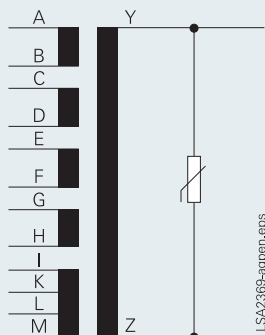
$$\frac{3}{4} \leq \frac{(K'_{\text{SSC}} \cdot I_{\text{pn}})_{\text{end1}}}{(K'_{\text{SSC}} \cdot I_{\text{pn}})_{\text{end2}}} \leq \frac{4}{3}$$

K'_{SSC1} = effektiver Faktor des symmetrischen Kurzschlussstroms am Ende 1

K'_{SSC2} = effektiver Faktor des symmetrischen Kurzschlussstroms am Ende 2

$I_{\text{SSC max}}$ = maximal durchfließender symmetrischer Fehlerstrom

I_{pn} = primärer Wandlernennstrom



CE-Konformität

Das Produkt entspricht den Bestimmungen der Richtlinie des Rates der Europäischen Gemeinschaften zur Harmonisierung der Rechtsvorschriften der Mitgliedsstaaten hinsichtlich der elektromagnetische Verträglichkeit (EMV-Richtlinie 2004/108/EG früher 89/336/EWG) und der Verwendung elektrischer Betriebsmittel innerhalb bestimmter Spannungsgrenzen (Niederspannungsrichtlinie 2006/95/EG früher 73/23/EWG).

Das Erzeugnis steht im Einklang mit der internationalen Norm IEC 60255 und der nationalen Norm DIN 57435 Teil 303 (entspr. VDE 0435 Teil 303).

Weitere anwendbare Normen: ANSI/IEEE C37.90.0 und C37.90.1.

Diese Konformität ist das Ergebnis einer Prüfung, die durch die Siemens AG gemäß Artikel 10 der Richtlinie in Übereinstimmung mit den Fachgrundnormen EN 5008-2 und EN 50082-2 für die EMV-Richtlinie und der Norm EN 60255-6 für die Niederspannungsrichtlinie durchgeführt worden ist.

Leitungsdifferentialschutz/7SD60

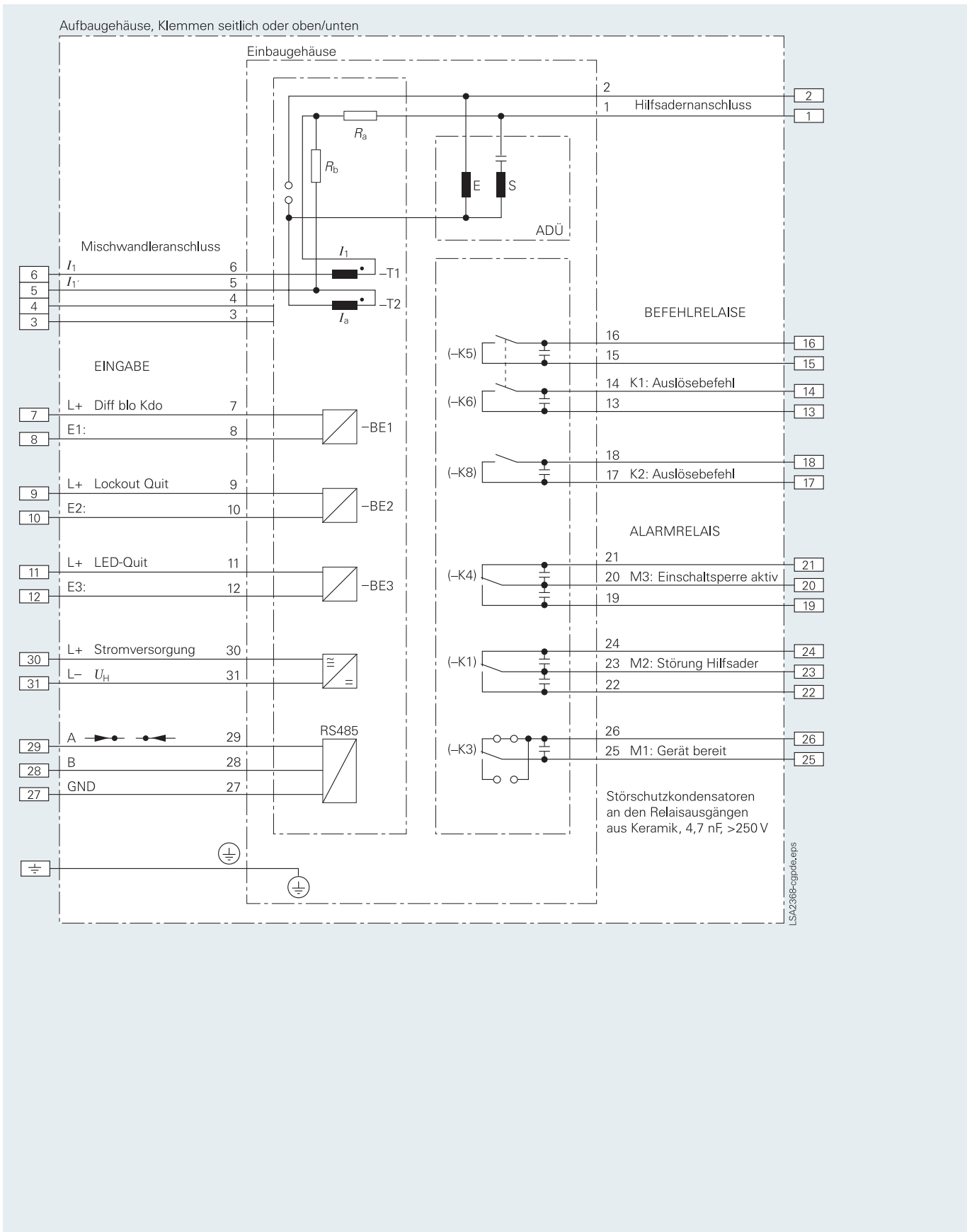
Auswahl- und Bestelldaten

Beschreibung	Bestell-Nr.
Digitaler Stromdifferentialschutz 7SD60 für die Zweidraht-Hilfsadernverbindung	7SD600□-□□A□0-□DA0
Nennstrom; Nennfrequenz	
20 mA, 50/60 Hz; ohne externen Mischwandler	0
1 A, 50/60 Hz; mit externem Mischwandler CT 4AM4930-7DB00-0AN2	1
5 A, 50/60 Hz; mit externem Mischwandler CT 4AM4930-6DB00-0AN2	5
Nennhilfsspannung	
DC 24, 48 V	2
DC 60, 110, 125 V	4
DC 220, 250 V, AC 115 V, 50/60 Hz	5
Mechanische Ausführung	
Gehäuse für Schalttafelauflaufbau, Klemmanschluss seitlich	B
Klemmanschluss oben und unten	D
Gehäuse für Schalttafeleinbau/Schrankeinbau	E
Bediensprache	
Englisch – änderbar in Deutsch und Spanisch	0
Funktionsumfang	
Differentialschutz	0
Differentialschutz, Einschaltstromerkennung	1
Differentialschutz, Adernüberwachung, Fernauslösung	2
Differentialschutz, Adernüberwachung, Fernauslösung, Einschaltstromerkennung	3

Leitungsdifferentialschutz/7SD60

Auswahl- und Bestelldaten

Zubehör	Beschreibung	Bestell-Nr.
	DIGSI 4 Software für die Konfiguration und Bedienung von Schutzgeräten von Siemens, lauffähig unter MS Windows 2000/XP Professional, inkl. Geräteplates, Comtrade-Viewer, Handbuch in elektronischer Form und Startup-Handbuch (Papier), Kupferverbindungskabel Basis Vollversion mit Lizenz für 10 Rechner, auf CD-ROM (Autorisierung über Seriennummer)	7XS5400-0AA00
	Professional DIGSI 4 Basis und zusätzlich SIGRA (Analyse von Störschrieben), CFC-Editor (Logikeditor), Display-Editor (Editor für Abzweig- und Steuerbilder) und DIGSI 4 Remote (Fernbedienung)	7XS5402-0AA00
	Professional + IEC 61850 Vollversion: DIGSI 4 Basis und zusätzlich SIGRA (Analyse von Störschrieben), CFC-Editor (Logikeditor), Display-Editor (Editor für Abzweig- und Steuerbilder) und DIGSI 4 Remote (Fernbedienung) + IEC 61850 Systemkonfigurator	7XS5403-0AA00
	SIGRA 4 Software zur grafischen Visualisierung, Analyse und Auswertung von Störschrieben. Diese Software kann auch für Störschriebe von Schutzgeräten anderer Hersteller (Comtrade-Format) verwendet werden. Lauffähig unter MS Windows 2000/XP Professional. Inkl. Templates, Handbuch in elektronischer Form, Lizenz für 10 Rechner. Autorisierung über Seriennummer. Auf CD-ROM.	7XS5410-0AA00
	Verbindungskabel zwischen PC/Notebook (9-polige Buchse) und Schutzgerät (9-poliger Stecker) (in DIGSI 4 enthalten, kann aber zusätzlich bestellt werden)	7XV5100-4
	Spannungswandlerschutzschalter Nennstrom 1,6 A, Thermischer Überlastauslöser 1,6 A Überstromauslösung 6 A	3RV1611-1AG14
	Konverter R232 (V.24)↔RS485* mit 1 m Anschlusskabel, PC Adapter, mit Steckernetzteil AC 230 V	7XV5700-0□□00 ¹⁾
	mit Steckernetzteil AC 110 V	7XV5700-1□□00 ¹⁾
	Konverter RS485↔LWL Hilfsspannung DC 24 bis 250 V und AC 250 V LWL-Konverter, 1-kanalig	7XV5650-0BA00
	LWL-Konverter, 2-kanalig (kaskadierbar)	7XV5651-0BA00
	Eingangsmischwandler 1 A, 50/60 Hz, für 7SD600	4AM4930-7DB00-0AN2
	5 A, 50/60 Hz, für 7SD600	4AM4930-6DB00-0AN2
	Trennwandler Bis 20 kV	7XR9513
	Bis 5 kV	7XR9515
	Handbuch 7SD60 Deutsch	E50417-G1100-C069-A3
	1) Versionen siehe Zubehör Teil 13. * RS485-Buskabel bis 115 kBd, RS485-Buskabel und Adaptor 7XV5103 7XV5103-□AA□□; siehe Zubehör Teil 13.	



7

Abb. 7/9 Anschlussplan des Differentialsschutzes 7SD60