

SIEMENS



Zertifiziert  
für Bahnan-  
wendungen



Sicherheitstechnik für die Automatisierung

# SICAM Safety

Volle Funktionalität für sicherheitskritische Anwendungen

[www.siemens.com/sicam](http://www.siemens.com/sicam)

# Mehr Sicherheit für Ihre Automatisierung

Ob in Wasserkraftwerken, im Öl- und Gasbereich oder auch bei der Bahn – viele Anlagenteile sind sicherheitskritisch. Gut, wenn die Automatisierungslösung die notwendigen Safety-Funktionen gleich mitbringt.



## Schützen Sie Mensch und Umwelt

Das Ziel der Sicherheitstechnik bei Automatisierungsanwendungen: Die Gefahren für Menschen und Umwelt zu minimieren – ohne den Betrieb mehr als nötig einzuschränken.

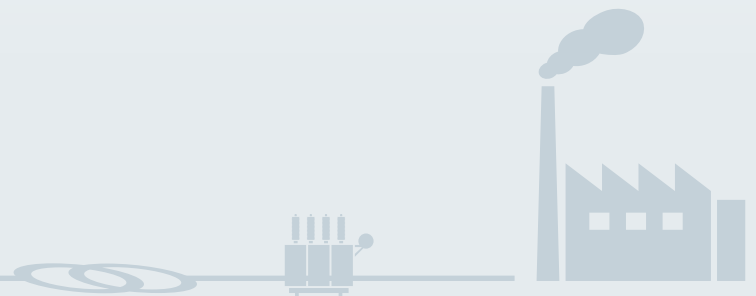
Die Safety-Anforderungen der Maschinenrichtlinie 2006/42/EG finden sich in folgenden Normen:

- **EN ISO 13849 – Sicherheit von Maschinen**  
Sicherheitsbezogene Teile von Steuerungen
- **IEC 61508/62061 – Sicherheit von Maschinen**  
Funktionale Sicherheit sicherheitsbezogener elektronischer Steuerungssysteme

## Wählen Sie mit Bedacht

Sie möchten in Ihrer Anlage einige Anwendungen automatisieren? Dann behalten Sie bei der Komponentenauswahl die Sicherheitsanforderungen immer im Blick. Das wichtigste Kriterium: ein zertifizierter Sicherheits-Integritäts-Level (SIL). Die SICAM Safety-Komponenten erfüllen alle Vorgaben.

Wenn eine Risikobeurteilung ergeben hat, dass im entsprechenden Anlagenteil der sichere Zustand durch „spannungslos Schalten“ herbeigeführt werden kann, sind SICAM-Systeme mit Safety-Komponenten die richtige Wahl.



# Ein System für jede Anwendung

## Wasserkraftwerke

Primär eignet sich SICAM Safety für die Automatisierung von Wasserkraftwerken. Die Module schützen Turbinen und Generatoren vor mechanischer Überbeanspruchung. Sie erkennen zuverlässig:

- unzulässige Betriebszustände,
- eine Unwucht der Welle aufgrund eines Lagerschadens,
- einen Temperaturanstieg durch Wicklungsschluss im Generator
- oder einen Lenkerbruch bei einer Francis-Turbine.

## Pipelinebetrieb

Auch im Öl- und Gassegment ist SICAM Safety die passende Lösung. Setzen Sie bei sicherheitsgerichteten Automatisierungsaufgaben in Pipelines auf SICAM-Qualität.

## Bahnanwendung

EN 50126, EN 50128 und EN 50129 – die Bahnanwendung fordert spezielle Sicherheitsstandards. Unsere Automatisierungsgeräte SICAM AK und SICAM TM sind nach diesen Standards zertifiziert.

## Profitieren Sie von Durchgängigkeit

Binden Sie mit SICAM Safety einfach und komfortabel Sicherheitsfunktionen in Ihre Anlage ein. Zusätzlich zu Automatisierungsaufgaben erfüllt Ihre SICAM-Plattform damit die notwendigen Safety-Anforderungen. Ein System, mehr Funktionalität, einheitliches Engineering – für Sicherheit mit Effizienz.

### • Erweitern Sie Ihre SICAM-Plattform

Die SICAM Safety-Applikation bringt sichere Steuerungs- und Regelungsfunktionen in Ihre bestehende SICAM-Hardware. Die SICAM Safety-Ein- / Ausgangsmodule sind als Terminalmodule aufgebaut. Dadurch lassen sie sich flexibel mit SICAM-Standardmodulen kombinieren.

### • Erweitern Sie SICAM TOOLBOX II

Projektieren und implementieren Sie sicherheitsgerichtete Funktionen mit dem CAEx safety-Toolset – bequem und einfach in einem Engineering-Werkzeug.



# Zweikanalige Lösung für höchsten Schutz

Risiko beurteilen, Sicherheitsklasse ermitteln – das sind die notwendigen Schritte vor der Integration von Sicherheitstechnik. Was auch immer diese Analysen ergeben: Für jede SICAM-Automatisierungslösung finden Sie die passenden Safety-Komponenten.

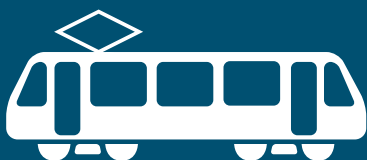
## Höchstmögliche Sicherheitsstufen

EN ISO 13849

Performance-Level PL d / Kategorie 3

IEC 61508 / 62061

Sicherheits-Integritäts-Level SIL 2 / High Demand



## Verlassen Sie sich auf eine zweikanalige Lösung

Beim Einsatz von SICAM Safety werden Prozessinformationen vom Sensor über die Steuerung bis zu den Aktoren zweikanalig verarbeitet. Alle Safety-Module sind dazu intern zweikanalig aufgebaut: Zwei integrierte Prozessoren arbeiten die Firmware parallel ab und erkennen Fehler. Der entscheidende Vorteil: Sie überwachen sich auch gegenseitig. Tritt eine Störung auf, gehen die Module zuverlässig in einen sicheren Zustand über oder verbleiben in diesem.

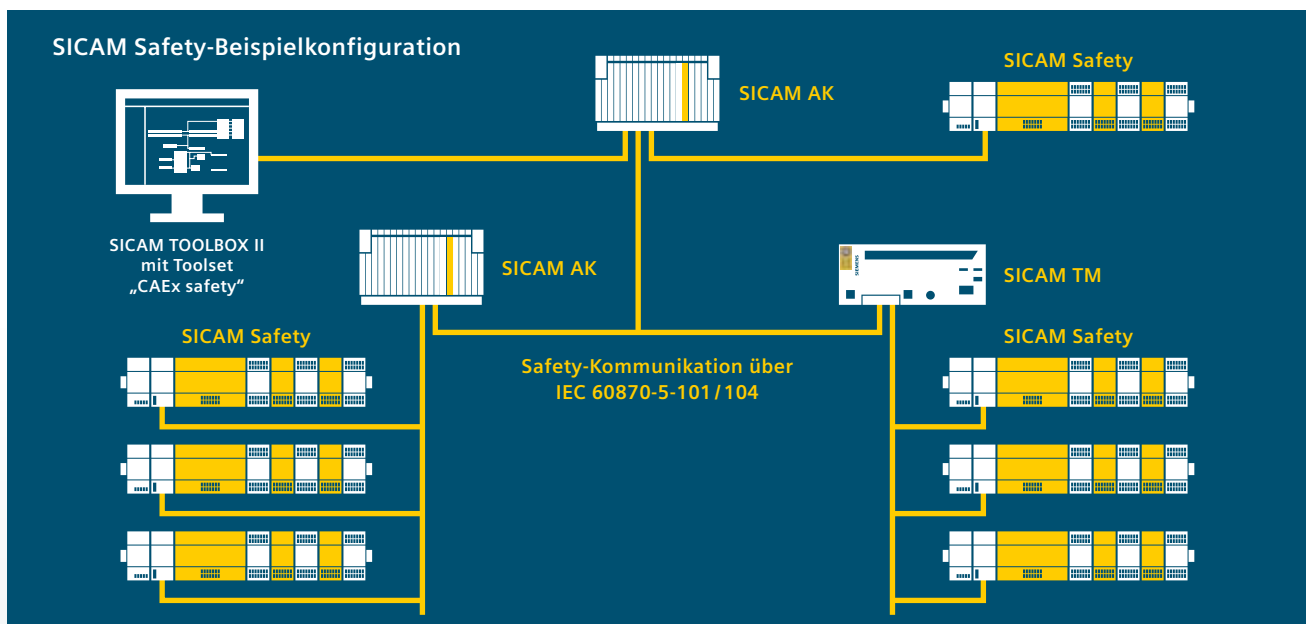
**Garantierte Reaktionszeit:  
100 ms vom Auftreten eines  
Kriteriums bis zur Auslösung**

## Setzen Sie auf bewährte Lösungen

- Es erfolgt eine Trennung zwischen Standard- und sicherheitsgerichteten Automatisierungsaufgaben.
- Ob zwischen einer sicherheitsgerichteten Steuerung und der sicherheitsgerichteten Peripherie oder zwischen mehreren sicherheitsgerichteten Steuerungen: Die Kommunikation erfolgt über das PROFIsafe-Protokoll – eingebettet in IEC-Standardprotokolle (IEC 60870-5-101 / 104).
- Engineering in SICAM TOOLBOX II: Die Safety-Parameter bearbeiten Sie mit OPM II; Sicherheits-Steuerungen und Parameter verifizieren und validieren Sie schließlich mit dem CAEx safety-Toolset.



# Viele Optionen für Ihre Anlagenkonfiguration



## SICAM Safety-Applikation auf bestehender Hardware

- Safety- und Standard-Applikationen laufen gleichzeitig ab.
- In SICAM AK sind mehrere Verarbeitungs- und Kommunikationselemente CP-2017 in einer Automatisierungseinheit verbaubar.
- An SICAM AK und SICAM TM können mehrere dezentrale Peripherielemente angeschlossen werden.

## SICAM Safety-Applikation auf mehrere Orte verteilt

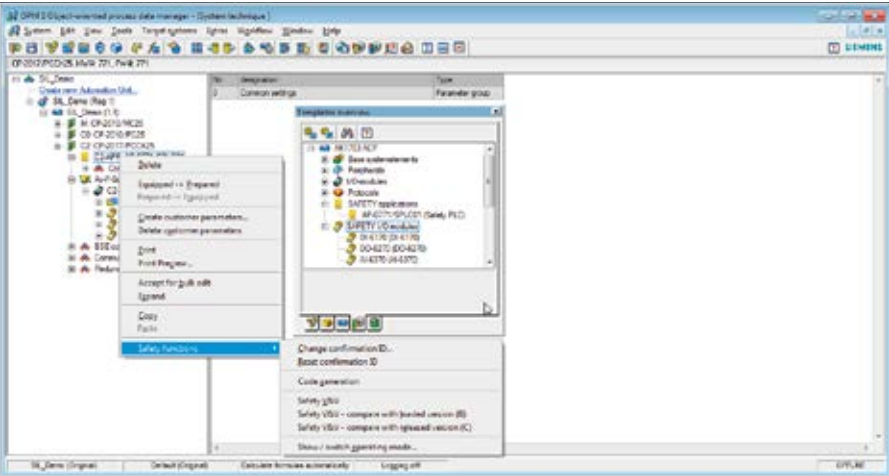
- Die SICAM Safety-Applikation erlaubt die Einbindung von Sensoren bzw. Daten von unterschiedlichen Örtlichkeiten – zum Beispiel von
  - Wehranlagen in Großkraftwerken
  - Förderpumpen in Pipelines.

- Verteilung der SICAM Safety-Applikation auf mehrere Automatisierungseinheiten SICAM AK oder SICAM TM. Die Teilapplikationen kommunizieren gesichert über eine Standardfernwirkverbindung mit Standardprotokoll.

## Einsatz von SICAM Safety-Ein- /Ausgangsmodulen

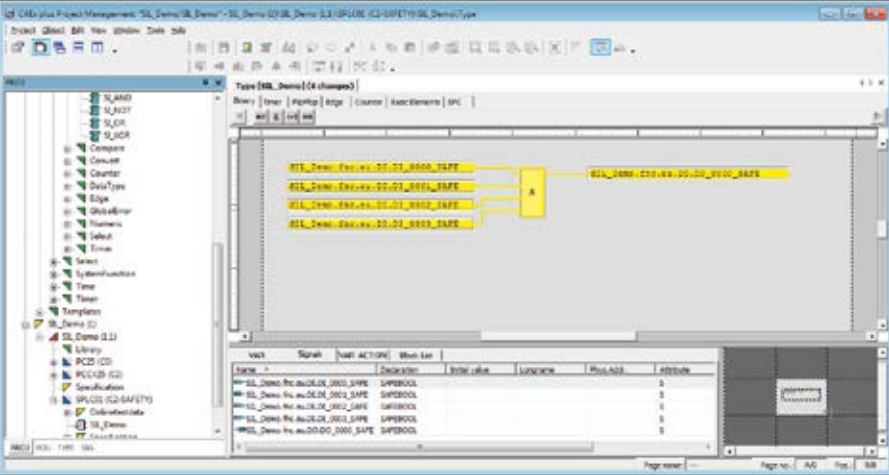
- Binärer Ein- und Ausgang für 24 V DC
- Analogeingang für 4 bis 20 mA
- Dank Terminalmodul-Aufbau ist eine Mischung von Standard- und Safety-Modulen möglich – auch zur Nachrüstung.
- Die Anbindung kann in mehreren Linien erfolgen – wahlweise optisch und/oder elektrisch.

# Weniger Aufwand für Ihr Engineering



### Schritt 1

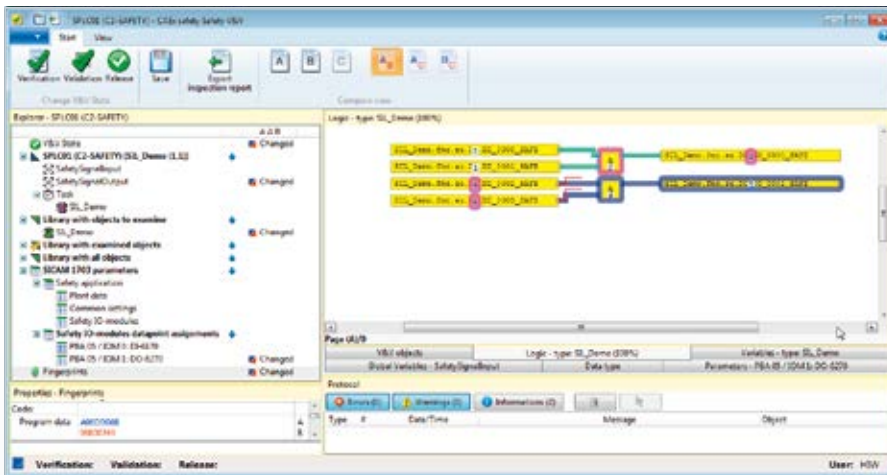
- Lizenz für das Toolset „CAEx safety“ erwerben
- CAEx safety installieren
- Alle Safety-Funktionen und -Anwendungen nutzen



### Schritt 2

- Safety-Anwenderprogramme in SICAM TOOLBOX II erstellen – keine weitere Projektierungssoftware erforderlich
- Funktionen in die Anlage implementieren





### Schritt 3

- TÜV-Abnahme der Sicherheitstechnik
- Deutliche Zeitersparnis dank automatischer Dokumentation und Markierung der Änderungen im Engineering-System



Herausgeber und Copyright © 2015:

Siemens AG  
Energy Management  
Humboldtstr. 59  
90459 Nürnberg  
Deutschland  
[www.siemens.com/sicam](http://www.siemens.com/sicam)

Wünschen Sie mehr Informationen,  
wenden Sie sich bitte an unser  
Customer Support Center.  
Tel.: +49 180 524 84 37  
Fax: +49 180 524 24 71  
(Gebühren in Abhängigkeit vom Provider)  
E-Mail: [support.energy@siemens.com](mailto:support.energy@siemens.com)

Bestell-Nr. IC1000-G220-A167-V1 | Printed in Germany | AL=N ECCN=N  
Dispo 6200  
HL 14119579 WS 06140.5  
© 03.2015, Siemens AG

Gedruckt auf elementar chlorfrei gebleichtem Papier.  
Alle Rechte vorbehalten.  
In diesem Dokument genannte Handelsmarken  
und Warenzeichen sind Eigentum der Siemens AG  
bzw. ihrer Beteiligungsgesellschaften oder der  
jeweiligen Inhaber.

Änderungen vorbehalten.  
Die Informationen in diesem Dokument enthalten allge-  
meine Beschreibungen der technischen Möglichkeiten,  
welche im Einzelfall nicht immer vorliegen. Die gewünsch-  
ten Leistungsmerkmale sind daher im Einzelfall bei Ver-  
tragsschluss festzulegen.

Für alle Produkte, die IT-Sicherheitsfunktionen der  
OpenSSL beinhalten, gilt Folgendes:

This product includes software developed by the  
OpenSSL Project for use in the OpenSSL Toolkit  
([www.openssl.org](http://www.openssl.org)).

This product includes cryptographic software written  
by Eric Young ([eay@cryptsoft.com](mailto:eay@cryptsoft.com)).