

ACP 1703 Ax 1703

CM-0822

Feldbusinterface Stern (4x LWL)



Businterface für Ausführung eines (redundanten) Feldbusses oder Gemeinschaftsverkehrs als optischer Stern

- 4 optische Sende- und Empfangskanäle (ST-Stecker)
- Übertragungsgeschwindigkeit bis 115.2kBit/s
- bis zu 6 CM-0822 können nebeneinander gesteckt werden
- geeignet für Lichtleiterlängen bis 1500m
- Stromversorgung über PS-6621 oder PS-663x
 - Redundante Stromversorgung mit PS-663x möglich

Anwendung

CM-0822 dient zum Aufbau von komplexen optischen Kommunikationsnetzwerken:

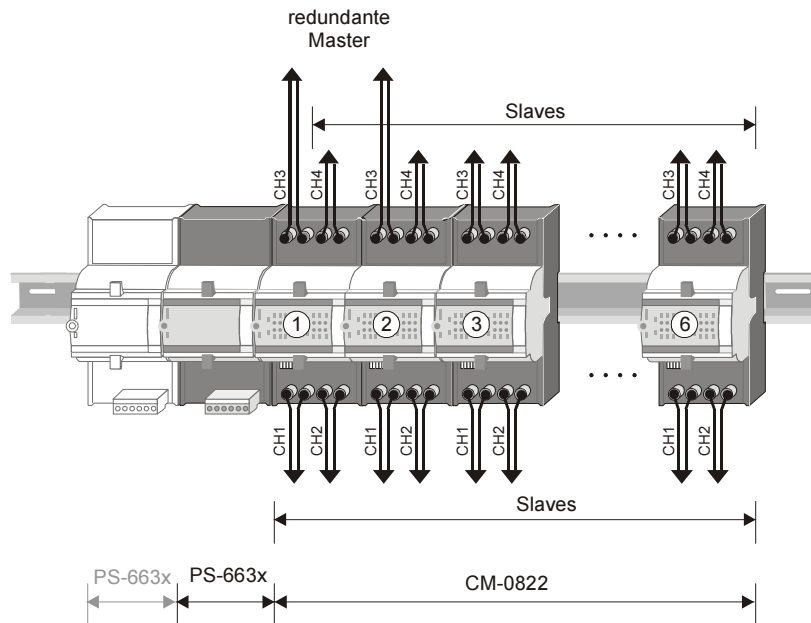
- Betriebsarten
 - IEC 60870-5-101 Unbalanced Multi-Point (Gemeinschaftsverkehr)
 - IEC 60870-5-103 Unbalanced Multi-Point (Gemeinschaftsverkehr)
- Netzstruktur
 - Stern
 - Baum
- bis 115.2 kBit/s Übertragungsgeschwindigkeit
- 4 optische Sende- u. Empfangskanäle
 - Sende- und Empfangskanäle sind voneinander getrennt und je nach Anwendungsfall verwendbar
 - Überwachung des Empfangskanals auf Zeichen-Dauerlage
- Stromversorgung
 - PS-6630 oder PS-6632
 - redundante Stromversorgung realisierbar (nicht zum Zweck der Leistungserhöhung)
 - PS-6621
 - nicht mehr als 6 Module CM-0822 an einer Stromversorgung PS-663x oder PS-6621

Eigenschaften

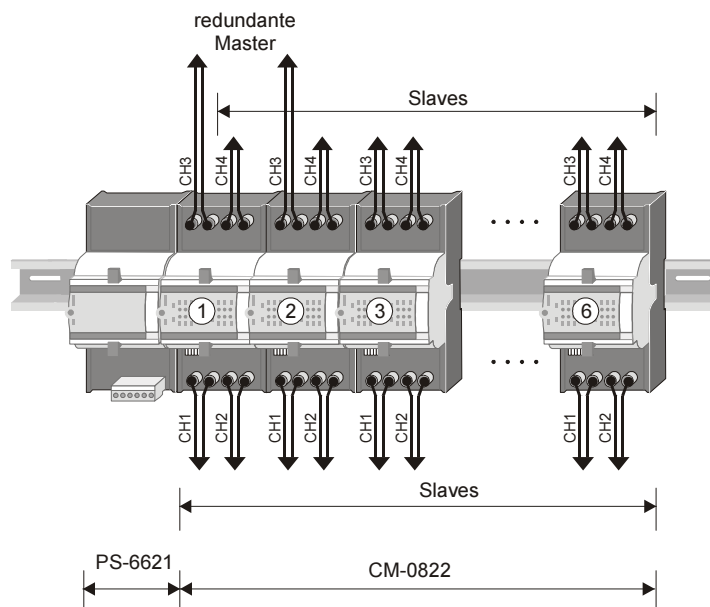
- bis zu 6 CM-0822 können nebeneinander gesteckt werden
- unterstützt redundante Master
- Kanal 3 (CH3) ist für eine Verbindung in Richtung zu einem Master oder in Richtung zu den Slaves einstellbar; Kanal 1 (CH1), Kanal 2 (CH2) und Kanal 4 (CH4) sind nur für eine Verbindung in Richtung zu den Slaves vorgesehen
- Übertragungsgeschwindigkeit für Überwachung auf Zeichen-Dauerlage über DIP-Switch einstellbar
- Zeichen-Ruhelage je Schnittstelle über DIP-Switch einstellbar

Konfigurationsbeispiele

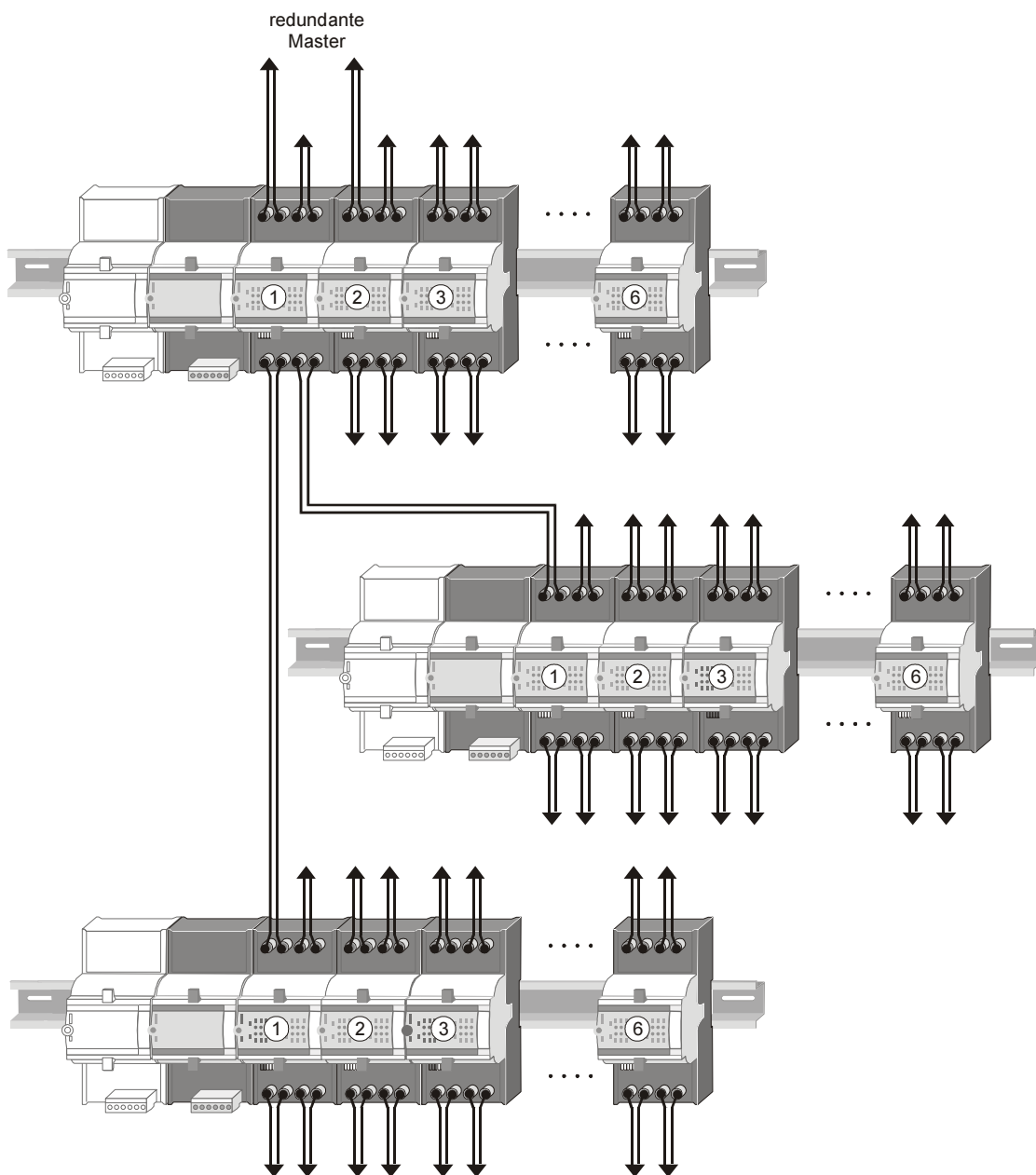
Stern, redundante Master (mit PS-663x)



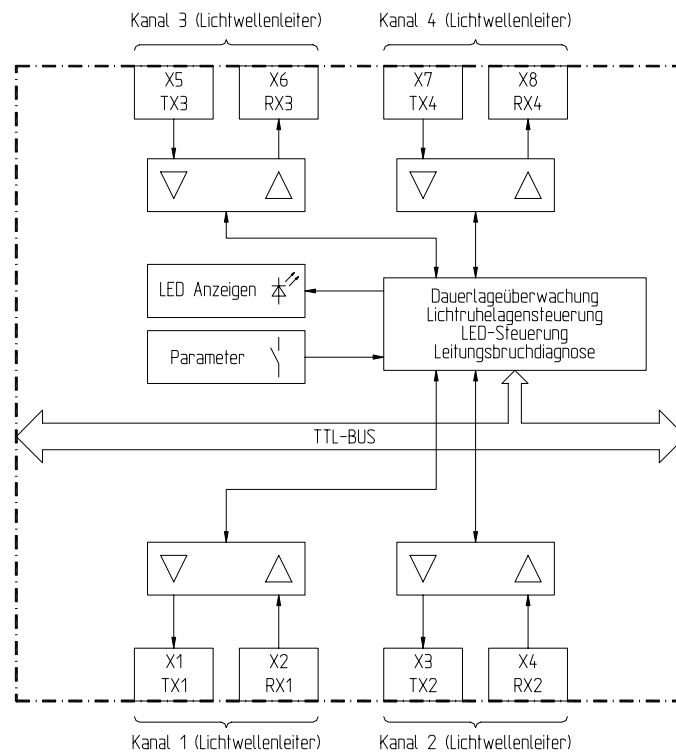
Stern, redundante Master (mit PS-6621)



Baum (mit PS-663x)



Blockschaltbild (Modul)



4A010017.dwg

Blockschaltbilder Datenfluss

Stern / Baum (Modulreihe)

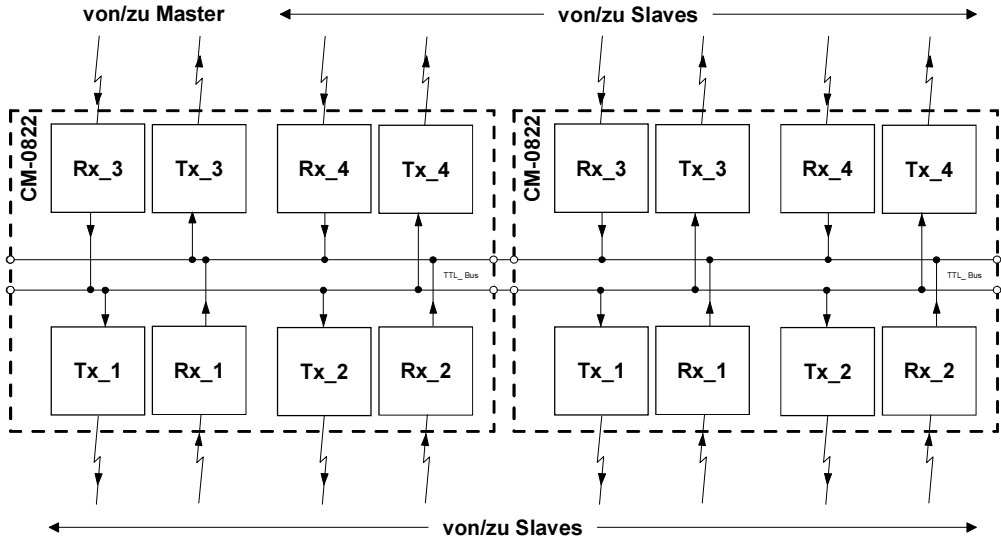
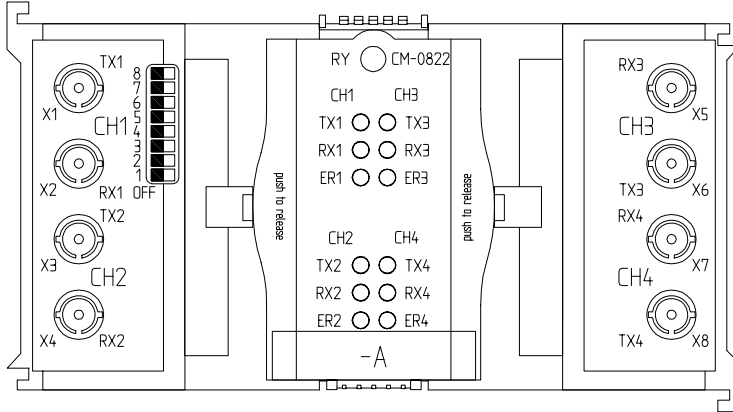


Abb7.wmf

Engineering

Frontansicht (CM-0822-A)



4A010017.dwg

Stecker (CM-0822-A)

Kanal 1:

X1: ST-Stecker

Punkt	Signal
1	Tx

X2: ST-Stecker

Punkt	Signal
1	Rx

Kanal 2:

X3: ST-Stecker

Punkt	Signal
1	Tx

X4: ST-Stecker

Punkt	Signal
1	Rx

Kanal 3:

X5: ST-Stecker

Punkt	Signal
1	Tx

X6: ST-Stecker

Punkt	Signal
1	Rx

Kanal 4:

X7: ST-Stecker

Punkt	Signal
1	Tx

X8: ST-Stecker

Punkt	Signal
1	Rx

4A010017.dwg

RY Baugruppe funktionsbereit (ready)

TX1 ... 4 Daten werden gesendet, Kanal 1 ... 4

RX1 ... 4 Daten werden empfangen, Kanal 1 ... 4

ER1 ... 4 Störung, Kanal 1 ... 4

Tx serielle Schnittstelle (Sendedaten)

Rx serielle Schnittstelle (Empfangsdaten)

4A010017.dwg

Einstellungen (CM-0822-A)

Konfigurationsschalter:

Dauerlageüberwachung Datenübertragungsrate (Bit/s)																															
<input type="checkbox"/> 50, 100	<table border="1"> <tr><td>ON</td><td></td><td></td><td></td><td></td><td></td><td></td><td></td><td></td><td></td></tr> <tr><td>OFF</td><td></td><td></td><td></td><td></td><td></td><td></td><td></td><td></td><td></td></tr> <tr><td></td><td>8</td><td>7</td><td>6</td><td>5</td><td>4</td><td>3</td><td>2</td><td>1</td><td></td></tr> </table>	ON										OFF											8	7	6	5	4	3	2	1	
ON																															
OFF																															
	8	7	6	5	4	3	2	1																							
<input type="checkbox"/> 150, 200	<table border="1"> <tr><td>ON</td><td></td><td></td><td></td><td></td><td></td><td></td><td></td><td></td><td></td></tr> <tr><td>OFF</td><td></td><td></td><td></td><td></td><td></td><td></td><td></td><td></td><td></td></tr> <tr><td></td><td>8</td><td>7</td><td>6</td><td>5</td><td>4</td><td>3</td><td>2</td><td>1</td><td></td></tr> </table>	ON										OFF											8	7	6	5	4	3	2	1	
ON																															
OFF																															
	8	7	6	5	4	3	2	1																							
<input type="checkbox"/> 300, 600	<table border="1"> <tr><td>ON</td><td></td><td></td><td></td><td></td><td></td><td></td><td></td><td></td><td></td></tr> <tr><td>OFF</td><td></td><td></td><td></td><td></td><td></td><td></td><td></td><td></td><td></td></tr> <tr><td></td><td>8</td><td>7</td><td>6</td><td>5</td><td>4</td><td>3</td><td>2</td><td>1</td><td></td></tr> </table>	ON										OFF											8	7	6	5	4	3	2	1	
ON																															
OFF																															
	8	7	6	5	4	3	2	1																							
<input type="checkbox"/> 1k2, 2k4	<table border="1"> <tr><td>ON</td><td></td><td></td><td></td><td></td><td></td><td></td><td></td><td></td><td></td></tr> <tr><td>OFF</td><td></td><td></td><td></td><td></td><td></td><td></td><td></td><td></td><td></td></tr> <tr><td></td><td>8</td><td>7</td><td>6</td><td>5</td><td>4</td><td>3</td><td>2</td><td>1</td><td></td></tr> </table>	ON										OFF											8	7	6	5	4	3	2	1	
ON																															
OFF																															
	8	7	6	5	4	3	2	1																							
<input type="checkbox"/> 4k8, 9k6	<table border="1"> <tr><td>ON</td><td></td><td></td><td></td><td></td><td></td><td></td><td></td><td></td><td></td></tr> <tr><td>OFF</td><td></td><td></td><td></td><td></td><td></td><td></td><td></td><td></td><td></td></tr> <tr><td></td><td>8</td><td>7</td><td>6</td><td>5</td><td>4</td><td>3</td><td>2</td><td>1</td><td></td></tr> </table>	ON										OFF											8	7	6	5	4	3	2	1	
ON																															
OFF																															
	8	7	6	5	4	3	2	1																							
<input type="checkbox"/> 19k2, 38k4, 56k	<table border="1"> <tr><td>ON</td><td></td><td></td><td></td><td></td><td></td><td></td><td></td><td></td><td></td></tr> <tr><td>OFF</td><td></td><td></td><td></td><td></td><td></td><td></td><td></td><td></td><td></td></tr> <tr><td></td><td>8</td><td>7</td><td>6</td><td>5</td><td>4</td><td>3</td><td>2</td><td>1</td><td></td></tr> </table>	ON										OFF											8	7	6	5	4	3	2	1	
ON																															
OFF																															
	8	7	6	5	4	3	2	1																							
<input type="checkbox"/> 64k, 115k2	<table border="1"> <tr><td>ON</td><td></td><td></td><td></td><td></td><td></td><td></td><td></td><td></td><td></td></tr> <tr><td>OFF</td><td></td><td></td><td></td><td></td><td></td><td></td><td></td><td></td><td></td></tr> <tr><td></td><td>8</td><td>7</td><td>6</td><td>5</td><td>4</td><td>3</td><td>2</td><td>1</td><td></td></tr> </table>	ON										OFF											8	7	6	5	4	3	2	1	
ON																															
OFF																															
	8	7	6	5	4	3	2	1																							
<input type="checkbox"/> Dauerlageüberwachung ausgeschaltet (z.B. Minutenimpuls)	<table border="1"> <tr><td>ON</td><td></td><td></td><td></td><td></td><td></td><td></td><td></td><td></td><td></td></tr> <tr><td>OFF</td><td></td><td></td><td></td><td></td><td></td><td></td><td></td><td></td><td></td></tr> <tr><td></td><td>8</td><td>7</td><td>6</td><td>5</td><td>4</td><td>3</td><td>2</td><td>1</td><td></td></tr> </table>	ON										OFF											8	7	6	5	4	3	2	1	
ON																															
OFF																															
	8	7	6	5	4	3	2	1																							
Modul ist Master oder Slave																															
<input type="checkbox"/> Master (Kanal 3)	<table border="1"> <tr><td>ON</td><td></td><td></td><td></td><td></td><td></td><td></td><td></td><td></td><td></td></tr> <tr><td>OFF</td><td></td><td></td><td></td><td></td><td></td><td></td><td></td><td></td><td></td></tr> <tr><td></td><td>8</td><td>7</td><td>6</td><td>5</td><td>4</td><td>3</td><td>2</td><td>1</td><td></td></tr> </table>	ON										OFF											8	7	6	5	4	3	2	1	
ON																															
OFF																															
	8	7	6	5	4	3	2	1																							
<input type="checkbox"/> Slave (Kanal 3)	<table border="1"> <tr><td>ON</td><td></td><td></td><td></td><td></td><td></td><td></td><td></td><td></td><td></td></tr> <tr><td>OFF</td><td></td><td></td><td></td><td></td><td></td><td></td><td></td><td></td><td></td></tr> <tr><td></td><td>8</td><td>7</td><td>6</td><td>5</td><td>4</td><td>3</td><td>2</td><td>1</td><td></td></tr> </table>	ON										OFF											8	7	6	5	4	3	2	1	
ON																															
OFF																															
	8	7	6	5	4	3	2	1																							

Zeichen-Ruhelage																															
<input type="checkbox"/> Kanal 1 (CH1) (ON = Licht ein)	<table border="1"> <tr><td>ON</td><td></td><td></td><td></td><td></td><td></td><td></td><td></td><td></td><td></td></tr> <tr><td>OFF</td><td></td><td></td><td></td><td></td><td></td><td></td><td></td><td></td><td></td></tr> <tr><td></td><td>8</td><td>7</td><td>6</td><td>5</td><td>4</td><td>3</td><td>2</td><td>1</td><td></td></tr> </table>	ON										OFF											8	7	6	5	4	3	2	1	
ON																															
OFF																															
	8	7	6	5	4	3	2	1																							
<input type="checkbox"/> Kanal 1 (CH1) (OFF = Licht aus)	<table border="1"> <tr><td>ON</td><td></td><td></td><td></td><td></td><td></td><td></td><td></td><td></td><td></td></tr> <tr><td>OFF</td><td></td><td></td><td></td><td></td><td></td><td></td><td></td><td></td><td></td></tr> <tr><td></td><td>8</td><td>7</td><td>6</td><td>5</td><td>4</td><td>3</td><td>2</td><td>1</td><td></td></tr> </table>	ON										OFF											8	7	6	5	4	3	2	1	
ON																															
OFF																															
	8	7	6	5	4	3	2	1																							
<input type="checkbox"/> Kanal 2 (CH2) (ON = Licht ein)	<table border="1"> <tr><td>ON</td><td></td><td></td><td></td><td></td><td></td><td></td><td></td><td></td><td></td></tr> <tr><td>OFF</td><td></td><td></td><td></td><td></td><td></td><td></td><td></td><td></td><td></td></tr> <tr><td></td><td>8</td><td>7</td><td>6</td><td>5</td><td>4</td><td>3</td><td>2</td><td>1</td><td></td></tr> </table>	ON										OFF											8	7	6	5	4	3	2	1	
ON																															
OFF																															
	8	7	6	5	4	3	2	1																							
<input type="checkbox"/> Kanal 2 (CH2) (OFF = Licht aus)	<table border="1"> <tr><td>ON</td><td></td><td></td><td></td><td></td><td></td><td></td><td></td><td></td><td></td></tr> <tr><td>OFF</td><td></td><td></td><td></td><td></td><td></td><td></td><td></td><td></td><td></td></tr> <tr><td></td><td>8</td><td>7</td><td>6</td><td>5</td><td>4</td><td>3</td><td>2</td><td>1</td><td></td></tr> </table>	ON										OFF											8	7	6	5	4	3	2	1	
ON																															
OFF																															
	8	7	6	5	4	3	2	1																							
<input type="checkbox"/> Kanal 3 (CH3) (ON = Licht ein)	<table border="1"> <tr><td>ON</td><td></td><td></td><td></td><td></td><td></td><td></td><td></td><td></td><td></td></tr> <tr><td>OFF</td><td></td><td></td><td></td><td></td><td></td><td></td><td></td><td></td><td></td></tr> <tr><td></td><td>8</td><td>7</td><td>6</td><td>5</td><td>4</td><td>3</td><td>2</td><td>1</td><td></td></tr> </table>	ON										OFF											8	7	6	5	4	3	2	1	
ON																															
OFF																															
	8	7	6	5	4	3	2	1																							
<input type="checkbox"/> Kanal 3 (CH3) (OFF = Licht aus)	<table border="1"> <tr><td>ON</td><td></td><td></td><td></td><td></td><td></td><td></td><td></td><td></td><td></td></tr> <tr><td>OFF</td><td></td><td></td><td></td><td></td><td></td><td></td><td></td><td></td><td></td></tr> <tr><td></td><td>8</td><td>7</td><td>6</td><td>5</td><td>4</td><td>3</td><td>2</td><td>1</td><td></td></tr> </table>	ON										OFF											8	7	6	5	4	3	2	1	
ON																															
OFF																															
	8	7	6	5	4	3	2	1																							
<input type="checkbox"/> Kanal 4 (CH4) (ON = Licht ein)	<table border="1"> <tr><td>ON</td><td></td><td></td><td></td><td></td><td></td><td></td><td></td><td></td><td></td></tr> <tr><td>OFF</td><td></td><td></td><td></td><td></td><td></td><td></td><td></td><td></td><td></td></tr> <tr><td></td><td>8</td><td>7</td><td>6</td><td>5</td><td>4</td><td>3</td><td>2</td><td>1</td><td></td></tr> </table>	ON										OFF											8	7	6	5	4	3	2	1	
ON																															
OFF																															
	8	7	6	5	4	3	2	1																							
<input type="checkbox"/> Kanal 4 (CH4) (OFF = Licht aus)	<table border="1"> <tr><td>ON</td><td></td><td></td><td></td><td></td><td></td><td></td><td></td><td></td><td></td></tr> <tr><td>OFF</td><td></td><td></td><td></td><td></td><td></td><td></td><td></td><td></td><td></td></tr> <tr><td></td><td>8</td><td>7</td><td>6</td><td>5</td><td>4</td><td>3</td><td>2</td><td>1</td><td></td></tr> </table>	ON										OFF											8	7	6	5	4	3	2	1	
ON																															
OFF																															
	8	7	6	5	4	3	2	1																							

Legende:

■ aktuelle Einstellung

3A0H2012.DWG

Literaturverzeichnis

ACP 1703 Plattformen Konfiguration Automatisierungseinheiten und
Automatisierungsnetze

Datenblatt PS-663x

Datenblatt PS-662x

DC0-020-2

MC6-026-2

MC6-016-2

