



# Das SICAM Protocol Test System

Testen und Simulieren nach IEC 60870

# SICAM Protocol Test System: Das **Testsystem** zur Norm

Ob es um die Sicherheit in weitverteilten Prozessen zur Automatisierung von Energieversorgungsnetzen geht, um die Funktion neuer Geräte oder das Zusammenspiel von Systemen unterschiedlicher Hersteller – die Einhaltung internationaler Standards wie der IEC 60870-5-101 muss immer wieder durch geeignete Test- und Protokollsysteme überprüft werden.

## Ein guter Standard

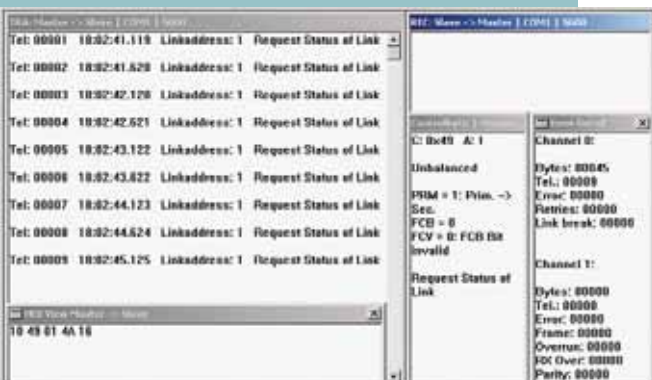
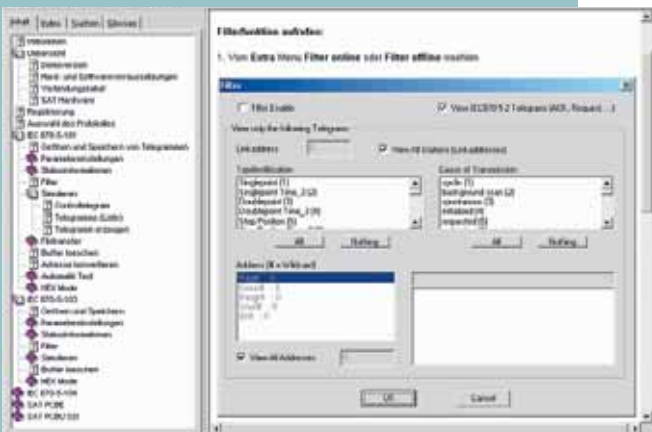
Die IEC 60870-5-101 setzt seit ihrer Verabschiedung 1995 die Maßstäbe für die serielle Fernwirkkommunikation in Energieversorgungsnetzen. Daneben haben sich auch die serielle Schutzgerätekopplung nach IEC 60870-5-103 und der Standard für die Kommunikation auf LAN/WAN-Netzwerken nach IEC 60870-5-104 durchgesetzt.

Diese Standardprotokolle werden heute von jedem namhaften Hersteller unterstützt und nahezu jedem Anwender gefordert. Mit ihnen war es erstmals möglich, herstellerunabhängige Gesamtlösungen für homogene Automatisierungsnetze bezüglich Kommunikation und Datenformaten mit überschaubarem Aufwand zu realisieren. Siemens hat durch seine ständige Mitarbeit in der IEC diese Standards aktiv mitgestaltet und konnte sie damit auch schon früh in ausgereifter Form in den eigenen Produkten zur Verfügung stellen.

Bedingt durch geringfügige Unterschiede in den Implementierungen (Interpretationsunterschiede der Norm, Projektspezifika) treten aber trotz der etablierten Standards immer wieder Probleme auf, die in den Projekten erhebliche Kosten verursachen können. Daneben sind in frühen Phasen eines Projekts häufig Tests gewünscht, obwohl einige der Systemkomponenten oder Geräte zu diesem Zeitpunkt noch nicht zur Verfügung stehen.

## SICAM Protocol Test System: Verlassen Sie sich drauf

Mit dem PC-basierten SICAM Protocol Test System gehören diese Unwägbarkeiten der Vergangenheit an. Damit testen und analysieren Sie einerseits hochkomfortabel die Kommunikation zwischen Systemen, die auf den Protokollen IEC 60870-5-101, -103 oder -104 basiert. Andererseits können Sie mit dem SICAM Protocol Test System Automatisierungsgeräte simulieren und so auch Teilsysteme testen, auch wenn noch einige Geräte der Gesamtanlage fehlen. Das System enthält beispielsweise vordefinierte Schutzgeräteprofile nach IEC 60870-5-103, um Schutzgeräte zu simulieren.

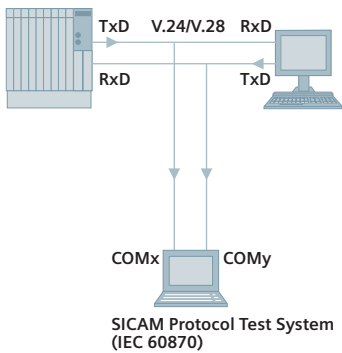


Das SICAM Protocol Test System läuft auf einem PC unter MS Windows® und dient zum Aufzeichnen und Simulieren von Prozess-Schnittstellen. Als Schnittstelle wird ein COM-Port (V.24/V.28), die optionale externe Hardware (V.24/V.28, X.24/X.27) oder ein Ethernet-Interface verwendet. Bei nicht unterstützten Protokollen können die aufgezeichneten Daten im HEX-Mode dargestellt werden.

Protokoll	Übertragungsart	Simulation/Monitoring
IEC 60870-5-101	balanced, unbalanced	Simulation/Monitoring
IEC 60870-5-103	unbalanced	Simulation/Monitoring
IEC 60870-5-104 (Ethernet, TCP/IP)		Simulation/Monitoring
SAT PCBE End-End-Protokoll	balanced	Monitoring
SAT PCBU SSI End-End-Protokoll	balanced	Monitoring
Logikanalyser		Monitoring

# Das SICAM Protocol Test System: Die Funktionen im Überblick

Monitoring IEC 60870-5-101, -103, PCBE & PCBU

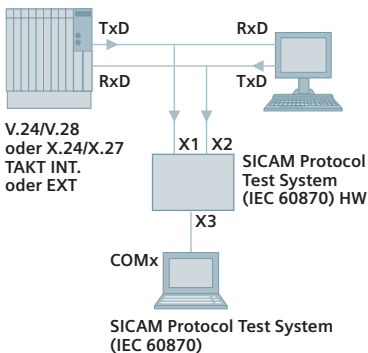


## Monitoring

### IEC 60870-5-101, -103, PCBU, PCBE

- Statistikanzeige (Byteanzahl, Telegrammanzahl, Übertragungsfehler, ...)
- Anzeige der Telegramme im Hex-Mode möglich
- Zeitstempelung aller empfangenen Telegramme
- Frei definierbare verfahrenstechnische Adresse bis auf Bitebene inkl. Speichern und Laden der Definition
- Klartextadressimport von CSV-Dateien (Anzeige der Datenpunkte mit ihrem tatsächlichen Namen)
- Filterungsmöglichkeit online und offline von IEC 60870-5-2 Telegrammen, Typkennungen, Übertragungsursachen, Linkadresse, Objektadresse (Funktionstyp, Informationsnummer)
- Individuelle Anpassung des Anzeigeformats (Typkennung, Zeit, Struktur, ...)
- Speichern der aufgezeichneten Daten im Binär- und ASCII-Format
- Laden der gespeicherten Aufzeichnung für weitere Offline-Analysen inkl. Offline-Filter

Monitoring IEC 60870-5-101, -103, PCBE & PCBU mit externer Hardware



Mit dem Einsatz von „SICAM Protocol Test System (IEC 60870) HW“ stehen Ihnen zusätzliche Funktionen zur Verfügung:

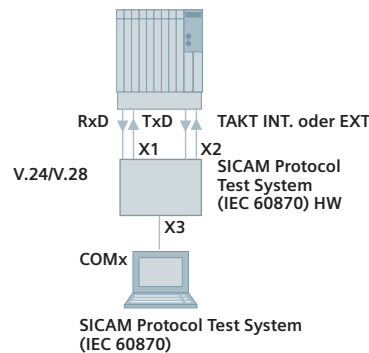
- V.24/V.28 oder X.24/X.27 Schnittstelle
- Bitraten bis 64 kBit/s
- Zeitstempelung mit einer Genauigkeit von 1 ms
- Interner oder externer (isochrone Verbindung) Takt

Ist nur eine serielle Schnittstelle am PC verfügbar (z. B. bei Notebooks ohne zusätzliche serielle PC-Card), so bietet die optionale externe Hardware „SICAM Protocol Test System (IEC 60870) HW“ den vollen Funktionsumfang von zwei Schnittstellen. Daneben stellt sie zusätzliche Funktionen wie Logikanalysator, 64 kBit/s, X.24/X.27 etc. zur Verfügung.

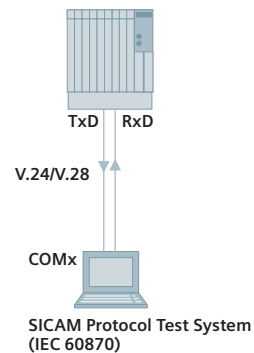
### Simulation IEC 60870-5-101, -103

- Telegrammdefinition per Dialogbox, aus bestehenden Aufzeichnungen und aus Klartextimporten (z. B. Datenpunkttests, um automatisch aus einer Datenpunktliste Telegramme zu generieren und auszusenden)
- Vordefinierte Kontrolltelegramme (Initialisierungsende, Generalabfrage, Zählerabfrage, ...)
- Speichern und Laden von Telegrammdefinitionen
- Speichern und Laden von unterschiedlichen Parametersätzen
- Importmöglichkeit von Aufzeichnungen des Programms „Serialtest“ von Frontline (inkl. Zeitstempel)
- IEC 60870-5-101: Filetransfer senden/empfangen sowie Generierungsmöglichkeit von COMTRADE-Files aus DKE-Störschrieben

### Simulation IEC 60870-5-101, -103 mit externer Hardware



### Simulation IEC 60870-5-101, -103



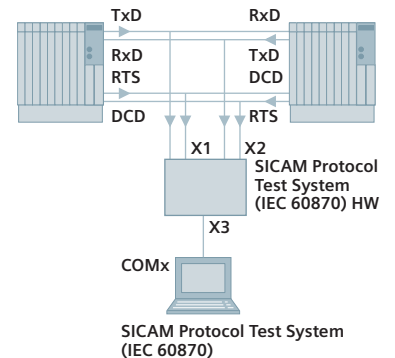
### Logikanalysator

Um den Logikanalysator zu nutzen, benötigen Sie die externe Hardware „SICAM Protocol Test System (IEC 60870) HW“. Sein Leistungsspektrum bietet:

- 4 Kanäle
- Eingangsspannungspegel V.28
- 10.000 Signaländerungen werden mit einer Zeitauflösung von 40 µs gespeichert (max. 72 Std.)
- Min. Signalimpulslänge 20 µs
- Export der aufgezeichneten Daten als File



### Logikanalysator V.28 mit externer Hardware



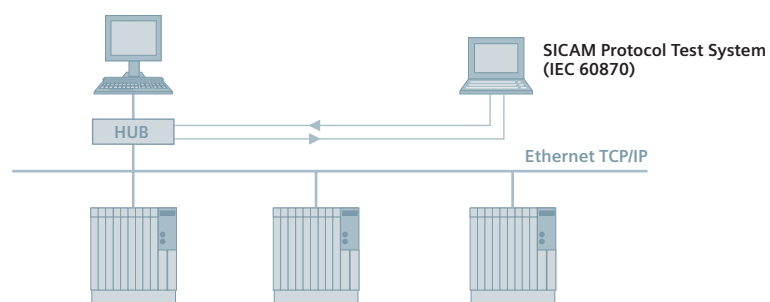
### Monitoring und Simulation IEC 60870-5-104

Alle über das TCP/IP-Protokoll übertragenen Daten lassen sich mit dem SICAM Protocol Test System aufzeichnen, wenn sie dem System am Ethernet z. B. über einen Hub frei zugänglich sind.

Das heißt: Das SICAM Protocol Test System darf nicht über einen Switch oder Router von den zu testenden Systemen entkoppelt werden. Dabei bieten sich Ihnen folgende Möglichkeiten:

- Filterung zusätzlich zu den Filtermöglichkeiten beim Monitoring auf seriellen Schnittstellen nach Protokoll, IP-Adresse, Host-Namen und Port-Nummer
- Statistikanzeige
- Simulation einer Station am Ethernet

### Monitoring und Simulation IEC 60870-5-104





# Das SICAM Protocol Test System: Die **Vorteile** im Überblick

## Erprobte Funktionalität

- Langjähriger Erfahrung mit unterschiedlichen Protokollen bei Einsatz von SICAM 1703 Automatisierungssystemen in Verbindung mit unterschiedlichsten Geräten anderer Hersteller
- Aktive Mitarbeit in verschiedenen IEC-Normungsgremien
- Vorreiter beim Einsatz der IEC 60870-5-10x Normprotokolle

## Einfache Bedienung

- Keine Schulung notwendig
- Benutzerfreundliche Windows-Oberfläche
- Kontextsensitive Online-Hilfe
- Plug & Play-Installation

## Klartextanzeige

- Anzeige von interpretierten Telegrammen (Adressen und Nutzdaten getrennt nach Link-Schicht und Nutzdaten)
- Anzeige von Anlagenbezeichnungen durch Import von Datenpunktlisten über CSV-Importschnittstelle möglich

## Monitoring und Simulation

- Simultanes Monitoring der Sendedaten beider Stationen
- Simulation einer Gegenstelle bei -101 und -104
- Simulation von bis zu 255 Gegenstellen bei -103
- Simulation von gängigen Schutzgeräteprofilen (weitere Schutzgeräteprofile können vom Anwender hinzugefügt werden)
- Nachbilden von Störschrieben (nur -103)
- Externe Hardware für PCs mit nur einer seriellen Schnittstelle

## Updates über die Siemens-Homepage

- Neue Funktionen
- Neue Schutzgerätetypen

## Systemvoraussetzungen

- PC mit Pentium 133, eine oder zwei serielle Schnittstellen
- Windows 95 mit 16 MB
- Windows 98 mit 32 MB
- Windows ME mit 64 MB
- Windows NT 4.0 mit 64 MB
- Windows 2000 mit 128 MB
- Windows XP mit 256 MB
- mind. 10 MB freier Harddisk-Speicher

Für die Verwendung von IEC 60870-5-104 ist ein Pentium II/300 MHz Voraussetzung. Eine Echtzeitauflösung von 1 ms ist nur unter Windows NT 4.0 und Windows 2000/XP möglich; bei den anderen Betriebssystemen beträgt sie 10 ms.

**Siemens AG**  
Power Transmission and Distribution  
Energy Automation Division  
Postfach 4806  
90026 Nürnberg  
Germany

[www.siemens.com/energy-automation](http://www.siemens.com/energy-automation)

Für weitere Informationen steht Ihnen unser  
Customer Support Center zur Verfügung.  
Tel.: +49 180/524 70 00  
Fax: +49 180/524 24 71  
(Gebühren in Abhängigkeit vom Provider)  
E-Mail: [support.energy@siemens.com](mailto:support.energy@siemens.com)  
[www.siemens.com/energy-support](http://www.siemens.com/energy-support)

Bestell-Nr. E50001-U310-A47  
Printed in Germany  
Dispo 06200  
TH 345-070820 102712 WS 09072.0