

# SIEMENS

## 7KE6000-8AH /CC

## 7KE6000-8AJ /CC

Betriebsanleitung/Operating Instructions    Bestell-Nr./Order No.: E50417-K1074-C295-A1

### Hinweise für den Einsatz

Deutsch: Seite 3

## Sync-LWL-Verteiler

### Directions for use

English: page 21

## Sync-FO-Multiplexer



---

**Haftungsausschluss**

Wir haben den Inhalt der Druckschrift auf Übereinstimmung mit der beschriebenen Hard- und Software geprüft. Dennoch können Abweichungen nicht ausgeschlossen werden, sodass wir für die vollständige Übereinstimmung keine Gewähr übernehmen.

Die Angaben in dieser Betriebsanleitung werden regelmäßig überprüft, und notwendige Korrekturen sind in den nachfolgenden Auflagen enthalten. Für Verbesserungsvorschläge sind wir dankbar.

Technische Änderungen bleiben, auch ohne Ankündigung, vorbehalten. Ausgabe: 1.00.03

**Copyright**

Copyright © Siemens AG 2003 All Rights Reserved

Weitergabe und Vervielfältigung dieser Unterlage, Verwertung und Mitteilung ihres Inhalts ist nicht gestattet, soweit nicht ausdrücklich zugestanden. Zuwiderhandlungen verpflichten zu Schadenersatz. Alle Rechte vorbehalten, insbesondere für den Fall der Patenterteilung oder GM-Eintragung.

**Eingetragene Marken**

SIPROTEC<sup>®</sup>, SIMEAS R<sup>®</sup>, SIMATIC<sup>®</sup> und OSCOP P<sup>®</sup> sind eingetragene Marken der SIEMENS AG. Die übrigen Bezeichnungen in dieser Betriebsanleitung können Marken sein, deren Benutzung durch Dritte für deren Zwecke die Rechte der Inhaber verletzen können.

---

**Liability Statement**

Although we have carefully checked the contents of this publication for conformity with the hardware and software described, we cannot guarantee complete conformity since errors cannot be excluded.

The information provided in these operating instructions is checked at regular intervals and any corrections that might become necessary are included in the next releases. Any suggestions for improvement are welcome.

Subject to change without prior notice. Release: 1.00.03

**Copyright**

Copyright © Siemens AG 2003 All Rights Reserved

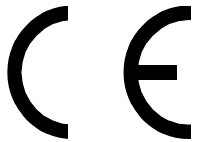
The reproduction, transmission or use of this document or its contents is not permitted without express written authority. Offenders will be liable for damages. All rights, including rights created by patent grant or registration of a utility model or design, are reserved.

**Registered Trademarks**

SIPROTEC<sup>®</sup>, SIMEAS R<sup>®</sup>, SIMATIC<sup>®</sup> and OSCOP P<sup>®</sup> are registered trademarks of SIEMENS AG. All other product and brand names in these operating instructions might be trademarks, the use of which by third persons for their purposes might infringe the rights of their respective owners.

## Inhalt

Angaben zur Konformität .....	4
Hinweise und Warnungen .....	5
Allgemeine Hinweise .....	7
Aus- und Einpacken des Gerätes .....	8
Lagerung .....	8
Verwendung .....	9
Merkmale .....	9
Funktion .....	10
Anschlüsse .....	11
Anschluss Hinweise .....	12
Montage .....	13
Inbetriebsetzung .....	14
Technische Daten .....	15
Maßbilder .....	18
Bestellhinweise .....	19
Wartung, Instandsetzung und Reinigung .....	19
Kontaktadresse .....	40



### **Angaben zur Konformität**

Das Produkt entspricht den Bestimmungen der Richtlinie des Rates der Europäischen Gemeinschaften zur Angleichung der Rechtsvorschriften der Mitgliedsstaaten über die elektromagnetische Verträglichkeit (EMV-Richtlinie 89/336/EWG) und betreffend elektrische Betriebsmittel zur Verwendung innerhalb bestimmter Spannungsgrenzen (Niederspannungsrichtlinie 73/23/EWG).

Diese Konformität ist das Ergebnis einer Prüfung, die durch die Siemens AG gemäß Artikel 10 der Richtlinie in Übereinstimmung mit den Fachgrundnormen EN 61000-6-4 und EN 61000-6-2 für die EMV-Richtlinie und der Norm EN 61010-1 für die Niederspannungsrichtlinie durchgeführt worden ist.

Das Gerät ist für den Einsatz im Industriebereich gemäß der Norm EN 61000-6-4 entwickelt und hergestellt.

## Hinweise und Warnungen

Die Hinweise und Warnungen in dieser Betriebsanleitung sind zu Ihrer Sicherheit und einer angemessenen Lebensdauer des Gerätes zu beachten.

Folgende Signalbegriffe und Standarddefinitionen werden dabei verwendet:



### **GEFAHR**

bedeutet, dass Tod, schwere Körperverletzung oder erheblicher Sachschaden eintreten **wird**, wenn die entsprechenden Vorsichtsmaßnahmen nicht getroffen werden.

---



### **Warnung**

bedeutet, dass Tod, schwere Körperverletzung oder erheblicher Sachschaden eintreten **kann**, wenn die entsprechenden Vorsichtsmaßnahmen nicht getroffen werden.

---



### **Vorsicht**

bedeutet, dass eine leichte Körperverletzung oder ein Sachschaden eintreten kann, wenn die entsprechenden Vorsichtsmaßnahmen nicht getroffen werden. Dies gilt insbesondere auch für Schäden am oder im Gerät selbst und daraus resultierende Folgeschäden.

---



### **Hinweis**

ist eine wichtige Information über das Produkt oder den jeweiligen Teil dieser Betriebsanleitung, auf die besonders aufmerksam gemacht werden soll.

---



### **Warnung**

Die Geräte 7KE6000 sind Einbaugeräte und somit in einem Schaltschrank oder Verteilerkasten einzubauen. Nach dem Einbau muss der gesamte Klemmenbereich abgedeckt sein. Nur so ist das Gerät ausreichend gegen unzulässiges Berühren spannungsführender Teile geschützt.

---

**WARNUNG**

Beim Betrieb elektrischer Geräte stehen zwangsläufig bestimmte Teile dieser Geräte unter gefährlicher Spannung.

Nichtbeachtung kann Tod, Körperverletzung oder erheblichen Sachschaden zur Folge haben.

Nur entsprechend qualifiziertes Personal soll an diesem Gerät oder in dessen Nähe arbeiten. Dieses muss gründlich mit allen Warnungen und Instandhaltungsmaßnahmen gemäß dieser Betriebsanleitung sowie mit den Sicherheitsvorschriften vertraut sein.

Der einwandfreie und sichere Betrieb des Gerätes setzt sachgemäßen Transport, fachgerechte Lagerung, Aufstellung und Montage, sowie sorgfältige Bedienung und Instandhaltung unter Beachtung der Warnungen und Hinweise dieser Betriebsanleitung voraus.

Insbesondere sind die Allgemeinen Errichtungs- und Sicherheitsvorschriften für das Arbeiten an Starkstromanlagen (z.B. DIN, VDE, EN, IEC oder andere nationale und internationale Vorschriften) zu beachten.

---

**Qualifiziertes Personal**

im Sinne dieser Betriebsanleitung bzw. der Warnhinweise auf dem Produkt selbst sind Personen, die mit Aufstellung, Montage, Inbetriebsetzung und Betrieb des Gerätes vertraut sind und über die ihrer Tätigkeit entsprechenden Qualifikationen verfügen, wie z.B.

- Ausbildung und Unterweisung bzw. Berechtigung, Geräte/Systeme gemäß den Standards der Sicherheitstechnik ein- und auszuschalten, zu erden und zu kennzeichnen.
  - Ausbildung oder Unterweisung gemäß den Standards der Sicherheitstechnik in Pflege und Gebrauch angemessener Sicherheitsausrüstung.
  - Schulung in Erster Hilfe.
-

## Allgemeine Hinweise

Diese Betriebsanleitung ist fester Bestandteil des Lieferumfangs. Sie enthält aus Gründen der Übersichtlichkeit nicht sämtliche Details zu allen Ausführungen des beschriebenen Produkts und kann auch nicht jeden denkbaren Fall der Aufstellung, des Betriebes oder der Instandhaltung berücksichtigen. Sollten Sie weitere Informationen wünschen, oder sollten besondere Probleme auftreten, die in dieser Unterlage nicht ausführlich genug behandelt werden, dann fordern Sie bitte die benötigte Auskunft von Ihrer örtlichen Siemens-Niederlassung an, oder wenden Sie sich direkt an unsere Kontaktadresse (siehe Seite 40).

Außerdem weisen wir darauf hin, dass der Inhalt dieser Produktdokumentation nicht Teil einer früheren oder bestehenden Vereinbarung, Zusage oder eines Rechtsverhältnisses ist oder dieses abändern soll. Sämtliche Verpflichtungen von Siemens ergeben sich aus dem jeweiligen Kaufvertrag, der auch die vollständige und allein gültige Gewährleistungsregelung enthält. Diese vertraglichen Gewährleistungsbestimmungen werden auch durch die Ausführungen in dieser Unterlage weder erweitert noch beschränkt.

## **Aus- und Einpacken des Gerätes**

Die Geräte werden im Werk so verpackt, dass sie die Anforderungen nach IEC 60255-21 erfüllen.

Das Aus- und Einpacken ist mit der üblichen Sorgfalt ohne Gewaltanwendung und nur unter Verwendung von geeignetem Werkzeug vorzunehmen. Die Geräte sind durch Sichtkontrolle auf einwandfreien mechanischen Zustand zu überprüfen.

Bitte beachten Sie evtl. weitere beigelegte Hinweise.

Die Transportverpackung kann bei Weiterversand in gleicher Weise wiederverwendet werden. Die Lagerverpackung der Einzelgeräte ist nicht für Transport ausreichend. Bei Verwendung anderer Verpackung muss das Einhalten der Transportanforderungen entsprechend IEC 60255-21-1 Klasse 2 und IEC 60255-21-2 Klasse 1 sichergestellt werden.

Bevor das Gerät erstmalig an Spannung gelegt wird, muss es mindestens 2 Stunden im Betriebsraum gelegen haben, um einen Temperatúrausgleich zu schaffen und Feuchtigkeit und Betauung zu vermeiden.

## **Lagerung**

SIMEAS-Geräte und deren Zubehör sollen in trockenen und sauberen Räumen gelagert werden. Für die Lagerung des Gerätes oder zugehöriger Ersatzbaugruppen gilt der Temperaturbereich von -25 °C bis +55 °C.

Die relative Feuchte darf weder zur Kondenswasser- noch zur Eisbildung führen.

Es wird empfohlen, bei der Lagerung einen eingeschränkten Temperaturbereich zwischen +10 °C und +35 °C einzuhalten, um einer vorzeitigen Alterung der in der Stromversorgung eingesetzten Elektrolytkondensatoren vorzubeugen.

Außerdem empfiehlt es sich bei langer Lagerungszeit, das Gerät etwa alle 2 Jahre für 1 bis 2 Tage an Hilfsspannung zu legen, um die in der Stromversorgung eingesetzten Elektrolytkondensatoren zu formieren. Ebenso sollte vor einem geplanten Einsatz des Gerätes verfahren werden.



## **Verwendung**

Der Sync-LWL-Verteiler dient zum Umsetzen und Verteilen eines digitalen Signals in Lichtwellenleiter-Signale. Der Eingangspegel des Sync-LWL-Verteilers beträgt 24 V. Das Eingangssignal wird parallel auf 8 LWL-Ausgangskanäle verteilt.

Er findet Anwendung in der Umsetzung und Übertragung von Signalen zur Synchronisation der Echtzeituhr im SIMEAS R.

Im Gehäuse ist ein Netzteil integriert, das die erforderliche Spannung für die Sync-LWL-Verteilerbaugruppe aus der Hilfsenergie generiert.

## **Merkmale**

Der Sync-LWL-Verteiler im Gehäuse ist eine festverdrahtete und geprüfte Funktionseinheit. Er besitzt eine Schnappbefestigung für eine Hutschiene 35 mm nach DIN EN 50022. Hilfsenergie und Sync-Signal lassen sich jeweils an einer 2-poligen Schraubklemme sicher anschließen. Die LWL-Kanäle werden über F-SMA (Schraubanschlüsse) adaptiert.

## Funktion

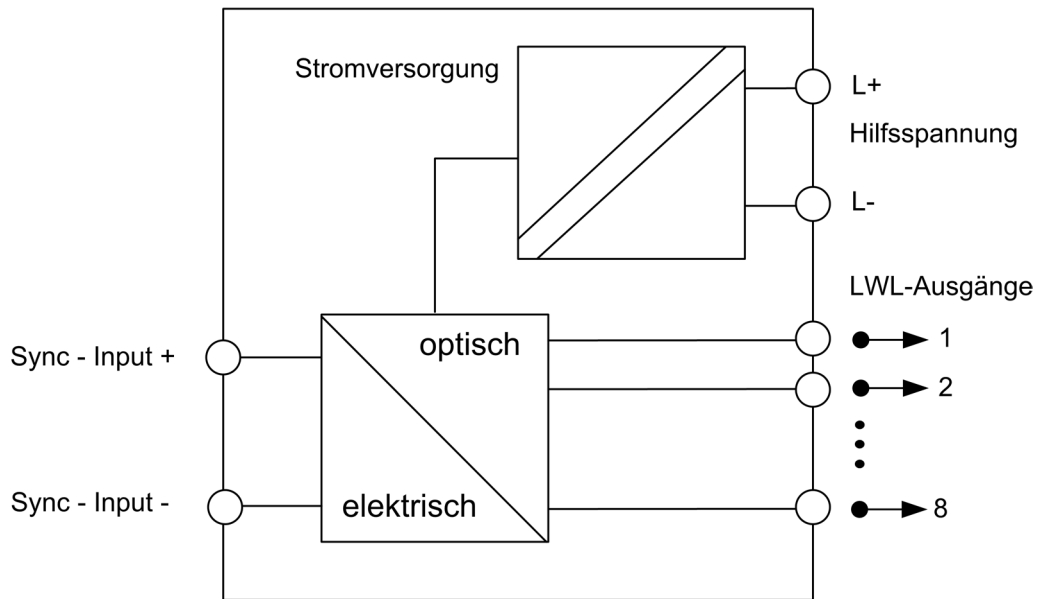


Bild 1 Blockschaltbild des Sync-LWL-Verteilers

Abbildung 1 zeigt die Funktionsweise des Sync-LWL-Verteilers.

## Anschlüsse

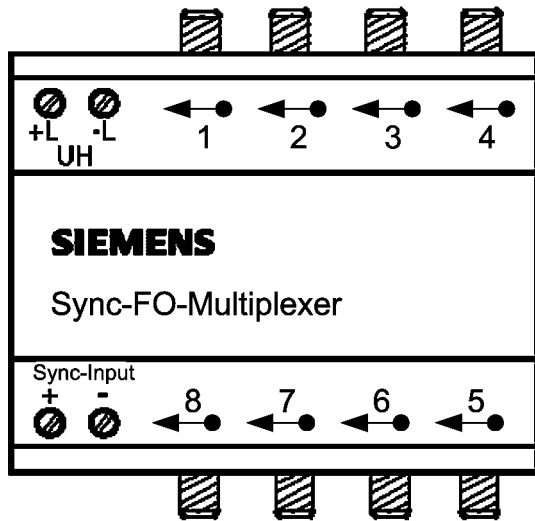


Bild 2 Belegung der Anschlussklemmen

Versorgungsspannung	
L+	Hilfsenergie gemäß Bestellvariante (siehe Seite 19)
L-	
Elektrischer Sync-Input	
Sync-Input +	Signaleingang (plus)
Sync-Input -	Signaleingang (minus)
LWL-Ausgänge	1 ← ●
	2 ← ●
	3 ← ●
	4 ← ●
	5 ← ●
	6 ← ●
	7 ← ●
	8 ← ●

## Anschlussinweise

### Hilfsenergieanschluss und Signaleingang

Direktanschluss: Massivleiter oder Litzenleiter mit Aderendhülse für Leitungsquerschnitte von  $0,5 \text{ mm}^2$  bis  $2,5 \text{ mm}^2$  (entsprechend AWG 12 bis 22). Die Spannungsfestigkeit der Anschlussleitungen (Hilfsenergieanschluss und Signaleingang) muss min. 300 V AC betragen. Drehmoment: min 0,5 Nm.

Der maximale Nennstrom des Gerätes beträgt 0,5 A. Um eine ausreichende Selektivität in der Sicherungskette zu gewährleisten, sollte der vorgeschaltete Leitungsschutzschalter mindestens 2 A betragen. Der Maximalwert ist in Abhängigkeit der Schrankverdrahtung zu wählen. Der Leitungsschutzschalter muss nahe des Gerätes montiert und entsprechend beschriftet sein.

### Lichtwellenleiter

---



#### Warnung

Nicht direkt in die Lichtwellenleiterelemente bzw. Faserenden schauen.

---

Die zulässigen Biegeradien des Lichtwellenleiters sind zu beachten. Unterschreitung derselben kann zur Zerstörung der LWL-Faser führen.

## Montage

---



### Warnung

Beim Betrieb elektrischer Geräte stehen zwangsläufig bestimmte Teile dieser Geräte unter gefährlicher Spannung. Bei Nichtbeachtung der Bedienhinweise können deshalb schwere Körperverletzungen oder Sachschäden auftreten.

Montage und elektrischer Anschluss des Geräts sollten nur durch entsprechend qualifiziertes Personal vorgenommen werden.

Insbesondere müssen alle Warnhinweise unbedingt beachtet werden.

---

### Einbau

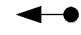
- Die Einbaustelle soll möglichst erschütterungsfrei sein.
- Die zulässige Umgebungstemperatur (Arbeits- bzw. Funktionstemperatur) muss eingehalten werden (siehe Technische Daten).
- Der Betrieb außerhalb des Funktionstemperaturbereichs kann zu Funktionsstörungen und zum Ausfall des Signalumsetzers führen.
- Der Signalumsetzer lässt sich auf eine 35 mm Hutschiene (nach DIN EN 50022) aufsnappen.

### Anschluss

- Bei der elektrischen Installation sind die Vorschriften über das Errichten von Starkstromanlagen zu beachten.
- Es dürfen nur vorschriftsmäßig konfektionierte Lichtwellenleiter verwendet werden.
- LWL-Typen siehe Technische Daten.

## Inbetriebsetzung

Prüfen Sie, ob die Betriebsdaten mit den Werten auf dem Typenschild übereinstimmen. Nehmen Sie am Sync-LWL-Verteiler keine Veränderungen vor.

- Schnappen Sie den Sync-LWL-Verteiler mittels der Gehäuseschnappbefestigung auf eine Hutschiene auf.
- Schließen Sie das Sync-Signal an die Klemmen "Sync-Input +" und "Sync-Input -" an.
- Schließen Sie die LWL-Kanäle an den Sendedioden  mittels F-SMA (Schraubverbindung) an. Ziehen Sie die F-SMA Schraubverbindungen vorsichtig an, um eine Beschädigung der Gewinde zu vermeiden.
- Schließen Sie die Hilfsenergie an Klemme L+ und L- an.
- Schalten Sie die Hilfsenergieversorgung des Sync-LWL-Verteilers erst nach Anschluss des Sync-Signals und der gewünschten Signalausgänge zu.
- Nach Zuschalten der Hilfsenergie ist der Sync-LWL-Verteiler betriebsbereit.

## Technische Daten

### Hilfsenergie $U_H$

Nenneingangsspannung  $U_{HN}$

- Gleichspannung 24 ... 60 V DC; 110 ... 250 V DC
- Wechselspannung 100 ... 230 V AC; 45 ... 65 Hz

Eingangsbereich

- Gleichspannung  $\pm 20\%$
- Wechselspannung  $\pm 20\%$

Leistungsaufnahme

- Gleichspannung 5 W
- Wechselspannung 16 VA

vorzuschaltende Sicherung

T 2A/250 V AC und 250 V DC  
nach IEC 60127  
siehe Anschlusshinweise

### Signaleingang

Klemmen

Anzahl der Anschlüsse

1

Nenneingangsspannung  $U_{EN}$

24 V DC

Eingangsspannungsbereich

+/- 20%

Nenneingangsstrom

10 mA

Potentialgetrennt von der Hilfsenergie

ja

Max. Kabellänge

10 m

### Signalausgänge

LWL-Anschlüsse

Anzahl der Anschlüsse

8

Anschlussart

F-SMA (Schraubanschluss)

Laserklasse 1 nach IEC / EN 60825

bei Verwendung Glasfaser  
50/125  $\mu\text{m}$  bzw. 62,5/125  $\mu\text{m}$

Max. Reichweite

1500 m bei Faser 62,5/125  $\mu\text{m}$

Min. Sendeleistung

-19,2 dBm bei 50/125  $\mu\text{m}$

-16 dBm bei 62,5/125  $\mu\text{m}$

Wellenlänge

820 nm

Signalzuordnung

Sync-Input (+  $\rightarrow$  -) 24 V: Licht an

Sync-Input (+  $\rightarrow$  -) 0 V: Licht aus

Signallaufzeit Sync-Input  $\rightarrow$  LWL

$t_{PLH} = 150 \text{ ns}$

**Sicherheit**

nach IEC/EN 61010, Teil 1  
(VDE 0411 Teil 1)

Überspannungskategorie	III
Verschmutzungsgrad	2
Brandbeständigkeitsklasse des Gehäuses	V0 nach UL94
Spannungsprüfungen (Typprüfung)	
Signalausgang gegen Hilfsspannung	U = 5,2 kV DC/1 min
Stoßspannung nach IEC 60255-5 (Typprüfung)	5 kV
Spannungsprüfung (Stückprüfung)	
Signalausgang gegen Hilfsspannung	U = 3,1 kV DC/2 s
Schutzart:	
für das Betriebsmittel	IP 40
für den Personenschutz	IP 2x

**Warnung**

Die Geräte 7KE6000 sind Einbaugeräte und somit in einem Schaltschrank oder Verteilerkasten einzubauen. Nach dem Einbau muss der gesamte Klemmenbereich abgedeckt sein. Nur so ist das Gerät ausreichend gegen unzulässiges Berühren spannungsführender Teile geschützt.

**Isolation der Ein- und Ausgänge**

Stromversorgung gegen Signaleingang	doppelte bzw. verstärkte Isolation
-------------------------------------	---------------------------------------

**Elektromagnetische Verträglichkeit**

Störaussendung nach IEC/EN 61000-6-4	
Funkstörfeldstärke nach EN 55011	Klasse A
Funkstörspannung nach EN 55011	Klasse A
Störfestigkeit nach IEC/EN 61000-6-2	
Störfestigkeit gegen elektromagnetische Felder nach IEC/EN 61000-4-3	10 V/m
Entladung statischer Elektrizität ESD nach IEC/EN 61000-4-2	8 kV
Schnelle Transienten/Burst nach IEC/EN 61000-4-4	2 kV
HF-Bestromung nach IEC/EN 61000-4-6	10 V
Stoßspannung/Surge nach IEC/EN 61000-4-5	1/2 kV



**Mechanische Prüfungen**

Schwing- und Schockbeanspruchung bei stationärem Einsatz	IEC 60255-21 und IEC 60068
- Schwingung	IEC 60255-21-1, Klasse 2, IEC 60068-2-6
- Schock	IEC 60255-21-2, Klasse 1, IEC 60068-2-27
- Schwingung bei Erdbeben	IEC 60255-21-3, Klasse 1, IEC 60068-3-3
Schwing- und Schockbeanspruchung beim Transport	IEC 60255-21 und IEC 60068-2
- Schwingung	IEC 60255-21-1, Klasse 2, IEC 60068-2-6
- Schock	IEC 60255-21-2, Klasse 1, IEC 60068-2-27
- Dauerschock	IEC 60255-21-2, Klasse 1, IEC 60068-2-29

**Temperaturen**

IEC 60068-2

- empfohlene Temperatur bei Betrieb	-5 °C ... +55 °C
- Grenztemperaturen bei Lagerung	-25 °C ... +55 °C
- Grenztemperaturen bei Transport	-25 °C ... +70 °C

Lagerung und Transport mit werksmäßiger Verpackung!

**Feuchte**

zulässige Feuchtebeanspruchung	im Jahresmittel $\leq 75\%$ relative Feuchte; an 56 Tagen im Jahr bis zu 93% relative Feuchte; Betauung im Betrieb unzulässig!
--------------------------------	---

Die Geräte sind so anzuordnen, dass sie keiner direkten Sonneneinstrahlung und keinem starken Temperaturwechsel, bei dem Betauung auftreten kann, ausgesetzt sind.

Maßbilder

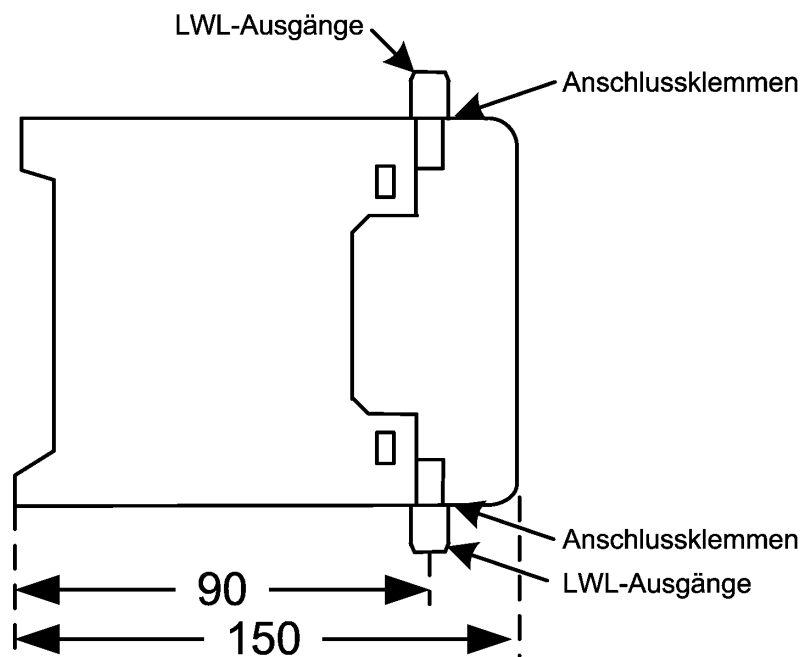
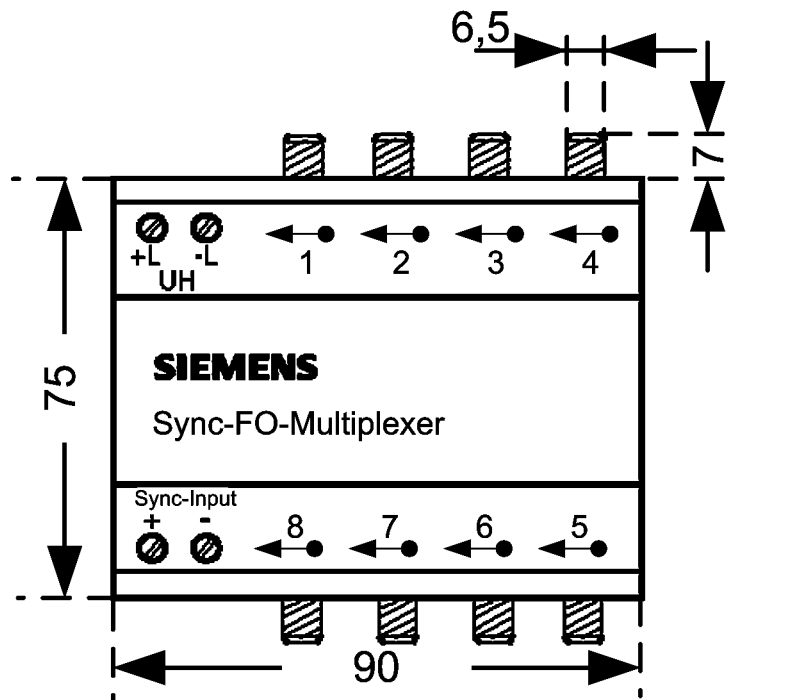


Bild 3 Maßbilder des Sync-LWL-Verteiler

## Bestellhinweise

Benennung	Bestellnummer	Kurzangabe								
Sync-LWL-Verteiler	7KE <table border="1" style="display: inline-table; vertical-align: middle;"> <tr> <td>6</td><td>0</td><td>0</td><td>0</td><td>-</td><td>8</td><td>A</td><td></td> </tr> </table>	6	0	0	0	-	8	A		
6	0	0	0	-	8	A				
Hilfsenergie	DC 24 ... 60 V	H								
	DC 110 ... 250 V	J								
	AC 100 ... 230; 45 ... 65 Hz									

## Wartung, Instandsetzung und Reinigung

Die Geräte 7KE6000 bedürfen keiner besonderen Wartung. Sie können bei Bedarf in einem Labor geprüft werden.

Von einer Instandsetzung defekter Geräte vor Ort wird dringend abgeraten, da spezielle elektronische Bauelemente eingesetzt sind, die nach den Richtlinien für elektrostatisch gefährdete Bauelemente (EGB) zu behandeln sind.

Sollte also ein Defekt vermutet werden, empfiehlt es sich, das komplette Gerät ins Herstellerwerk einzusenden. Hierzu ist möglichst die Original-Transportverpackung oder eine gleichwertige Verpackung zu verwenden.

Wenn es sich nicht umgehen lässt, dass einzelne Baugruppen vor Ort ausgetauscht werden müssen, so sind unbedingt die EGB-Vorschriften zu beachten.



### Warnung

Bei Durchführung der Änderungsmaßnahmen vor Ort sind unbedingt die Handhabungshinweise für den Umgang mit elektrostatisch gefährdeten Baugruppen und Bauelementen zu beachten (EGB).

Das Gerät sollte in einer trockenen, schmutzfreien Umgebung installiert werden. Nach der Installation muss das Gerät nicht gereinigt werden. Für ein einwandfreies Funktionieren müssen die Umgebungsbedingungen eingehalten werden (siehe Technische Daten, Seite 15).

Schalten Sie gegebenenfalls das Gerät ab und wischen Sie es mit einem sauberen, trockenen und weichen Tuch ab. Benutzen Sie keine Lösungsmittel.





# Contents

Statement of Conformity ..... 22

Hints and Warnings ..... 23

General Remarks ..... 25

Unpacking and Repacking ..... 26

Storage ..... 26

Range of Application ..... 27

Characteristics ..... 27

Function ..... 28

Connections ..... 29

Connection Hints ..... 30

Mounting ..... 31

Commissioning ..... 32

Technical Data ..... 33

Dimensions ..... 36

Ordering Information ..... 37

Maintenance, Repair and Cleaning ..... 37

Contact Address ..... 40



### **Statement of Conformity**

This product complies with the directive of the Council of the European Communities on the approximation of the laws of the Member States relating to electromagnetic compatibility (EMC Council Directive 89/336/EEC) and concerning electrical equipment for use within specified voltage limits (Low-voltage directive 73/23 EEC).

This conformity is proved by tests conducted by Siemens AG in accordance with Article 10 of the Council Directive in agreement with the generic standards EN 61000-6-4 and EN 61000-6-2 for EMC directive, and with the standard EN 61010-1 for the low-voltage directive.

The device is designed and manufactured for application in industrial environment as defined in the standard EN 61000-6-4.

## Hints and Warnings

The warnings and notes contained in these operating instructions serve for your own safety and for an appropriate lifetime of the device. Please observe them!

The following indicators and standard definitions are used:



### **DANGER**

indicates that death, severe personal injury or substantial property damage **will** result if proper precautions are not taken.

---



### **Warning**

indicates that death, severe personal injury or substantial property damage **can** result if proper precautions are not taken.

---



### **Caution**

indicates that minor personal injury or property damage can result if proper precautions are not taken. This particularly applies to damage on or in the device itself and consequential damage thereof.

---



### **Note**

indicates information about the device or respective part of these operating instructions which is essential to highlight.

---



### **Warning**

The Sync-FO-Multiplexer is a build-in device and must therefore be installed on a switchboard or in a control cabinet. After installation, it is important that all terminals are properly covered to prevent accidental contact with energized parts.

---

**Warning**

During operation of electrical equipment, certain parts of this device are subject to dangerous voltages. Severe personal injury or significant equipment damage could result from improper behaviour.

Only qualified personnel should work on this equipment or in the vicinity of this equipment. These personnel must be familiar with all warnings and service procedures described in these operating instructions, as well as with safety regulations.

Prerequisites to proper and safe operation of this product are proper transport, proper storage, setup, installation, operation, and maintenance of the product, as well as careful operation and servicing of the device within the scope of the warnings and instructions of these operating instructions.

In particular, the general facility and safety regulations for work with high-voltage equipment (e.g. ANSI, IEC, EN, or other national or international regulations) must be observed. Noncompliance may result in death, injury, or significant equipment damage.

---

**Qualified Personnel**

For the purpose of these operating instructions and product labels, a qualified person is one who is familiar with the installation, construction and operation of the equipment and the hazards involved. In addition, he has the following qualifications:

- Is trained and authorized to energize, de-energize, clear, ground and tag circuits and equipment in accordance with established safety practices.
  - Is trained in the proper care and use of protective equipment in accordance with established safety practices.
  - Is trained in first aid.
-



## General Remarks

While these operating instructions are included with the product, it is important to note that not every aspect of the product, nor every possible installation, operation and maintenance scenario, can be thoroughly discussed. If more information is required, or if specific problems arise which are not discussed in this document, additional information can be requested from your local Siemens subsidiary or from our contact address (refer to page 40).

Furthermore, the contents of this operating instructions are not part of an earlier or existing agreement, consent, or a legal regulation and do not represent a modification of any of these. All commitments of Siemens are specified in the specific purchase contract, which also includes the entire and unique warranty regulations. The contractual warranty regulations are neither extended nor restricted by the information in this document.

## Unpacking and Repacking

When dispatched from the factory, the equipment is packed in accordance with the guidelines laid down in IEC 60255-21.

Unpack and pack them with appropriate care and without using force, using only suitable tools. Inspect the devices and verify that they are in proper mechanical condition.

Note any further instructions which may be enclosed.

The transport packing may be used in the same way for any further transport. The storage packing of the individual devices alone is not suitable for transport. If alternative packing is used, this must also meet the same requirements for transportation as laid down in IEC 60255-21-1 class 2 and IEC 60255-21-2 class 1.

Before you apply voltage to the device for the first time, keep it in its operational room at least for 2 hours to ensure temperature balance and avoid humidity and condensation.

## Storage

SIMEAS devices and their replacement modules must be stored in dry and clean rooms. Store the device and its replacement modules at temperatures between  $-25\text{ °C}$  and  $+55\text{ °C}$ .

The relative humidity must neither cause condensation water nor ice formation.

It is recommended to maintain a restricted temperature range between  $+10\text{ °C}$  and  $+35\text{ °C}$  for storage to prevent premature aging of the electrolytic capacitors used for power supply.

In addition it is advisable for extended storage periods to apply an auxiliary voltage to the device for 1 to 2 days about every 2 years to form the electrolytic capacitors used for power supply. The same procedure should be used before the device is to be used.

## Range of Application

The Sync-FO-Multiplexer converts a digital signal into fibre-optic signals. The electrical input level is 24 V. The input signal is distributed to the 8 FO output channels in parallel.

It is used to convert and transmit signals for the synchronization of the SIMEAS R real-time clock.

A power supply is integrated in the housing to generate the voltage required for the converter board from the auxiliary power supply.

## Characteristics

The housed Sync-FO-Multiplexer is a hard-wired and tested functional unit. It is provided with a snap-on mounting device for a 35 mm DIN EN 50022 rail and with one two-pole screw-type terminal each for safe connection of the auxiliary voltage and the Sync signal. The fibre-optic channels are connected by F-SMA (screw-type) terminals.

## Function

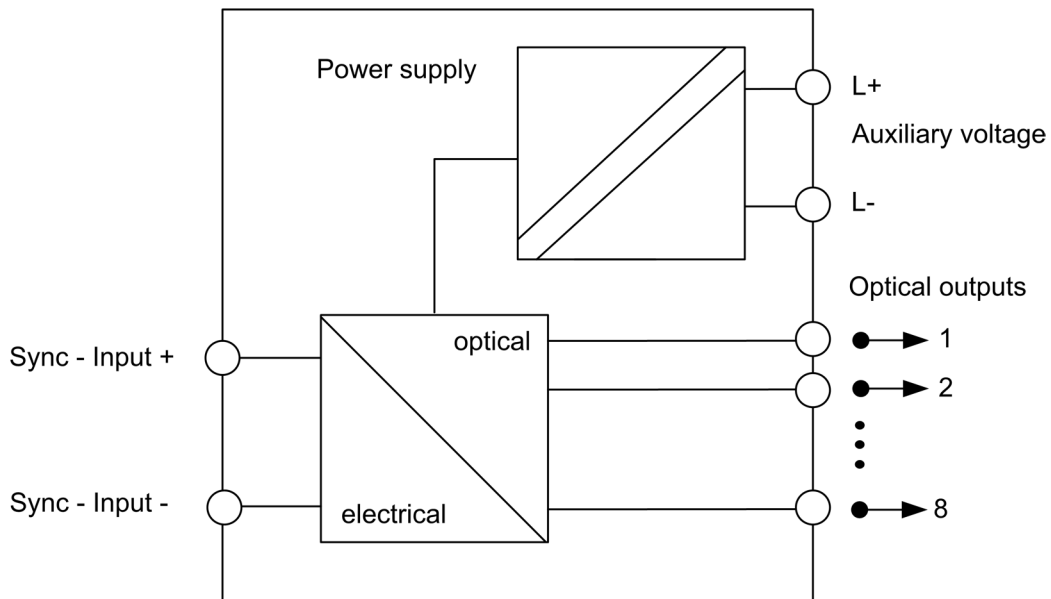


Figure 4 Block diagram of the Sync-FO-Multiplexer

Figure 4 shows the block diagram of the Sync-FO-Multiplexer.

### Connections

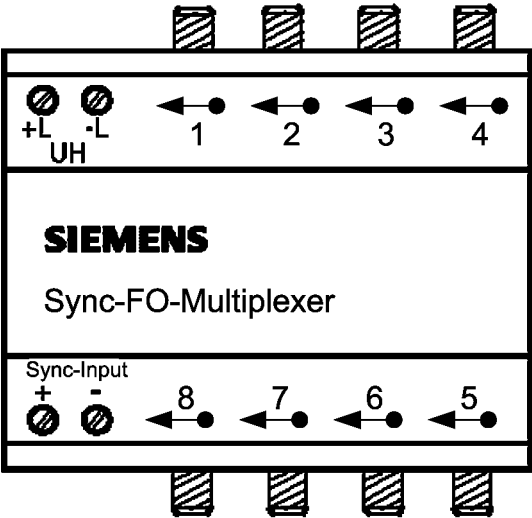


Figure 5 Connection terminals

<b>Power supply</b>	
L+	Auxiliary voltage according to the ordering data (refer to page 37)
L-	
<b>Electrical Sync-Input</b>	
Sync +	Signal input (plus)
Sync -	Signal input (minus)
<b>Optical outputs</b>	1 ← ●
	2 ← ●
	3 ← ●
	4 ← ●
	5 ← ●
	6 ← ●
	7 ← ●
	8 ← ●

## Connection Hints

### Auxiliary Voltage and Signal Input

Direct Cable Connection: Solid or stranded conductor with connector sleeve for conductor cross-sections from 0.5 mm<sup>2</sup> to 2.5 mm<sup>2</sup>, corresponding to AWG 12 to 22. The rated voltage of the connecting cables (auxiliary voltage and signal input) must be at least 300 V AC. Tightening Torque: min 0.5 Nm

The maximum rated current of the device is 0.5 A. To ensure proper selectivity in the fusing sequence, the power supply line is to be equipped with a minimum 2 A circuit breaker (the maximum value depends on the wiring of the cabinet). The circuit breaker must be installed close to the device. The circuit breaker must be marked as a switch for the device.

### Fibre Optic

---



#### Warning

Do not look directly into the fibre-optic elements or cables!

---

You have to comply with the permissible bending radii of the fibre optic cable. In other cases, you may destroy the optical fibres.

---

## Mounting

---



### Warning

When operating electrical devices, certain parts of these devices are subject to dangerous voltages. Therefore, noncompliance with the safety notices may cause severe bodily injury or property damage.

Only adequately qualified personnel may mount and connect the device.

In particular, all warnings must be strictly observed.

---

## Mounting


- The unit should be mounted at a location that is free of vibrations. The admissible ambient temperature (recommended or permissible operating temperature) may not be exceeded (see Technical Data).
- Operation of the unit outside the permissible operating temperature range may lead to malfunctions and failure of the unit.
- The converter can be snapped onto a 35 mm DIN EN 50022 rail.

## Connection

- The electrical installation has to be carried out in conformity with the regulations for the erection of electrical power installations.
- Only FO cable assemblies of the specified types may be used.
- For admissible types of FO cables, please refer to the Technical Data.

## Commissioning

Check if the operating data correspond to the values stated on the rating plate. Do not modify the Sync-FO-Multiplexer in any way.

- Snap the mounting device of the Sync-FO-Multiplexer onto a DIN rail.
- Connect the Sync signal to terminals “Sync-Input +” and “Sync-Input -”.
- Connect the FO channels to the send diodes  using the F-SMA screw-type terminals. Please tighten the F-SMA screw-type terminals carefully; in other cases, you may destroy the thread.
- Connect the auxiliary voltage to terminals L+ and L-.
- Do not energize the auxiliary voltage of the Sync-FO-Multiplexer until the Sync signal and the desired signal outputs are connected.
- The Sync-FO-Multiplexer is ready to operate as soon as the auxiliary voltage is energized.



## Technical Data

### Auxiliary voltage $V_H$

Rated input voltage  $V_{HN}$

- DC voltage 24 ... 60 V DC; 110 ... 250 V DC
- AC voltage 100, 115 ... 230 V AC; 45 ... 65 Hz

Input range

- DC voltage  $\pm 20\%$
- AC voltage  $\pm 20\%$

Power consumption

- DC voltage 5 W
- AC voltage 16 VA

Fuse

Type: T 2A/250 V AC und 250 V DC  
according to IEC 60127  
refer to Connection Hints

### Signal input

Terminals

Number of connections

1

Rated input voltage  $U_{EN}$

24 V DC

Input voltage range

+/- 20%

Rated input current

10 mA

Isolated vs. auxiliary voltage

yes

Max. cable length

10 m

### Signal outputs

FO connection

Number of connections

8

Type of connection

F-SMA (screw-type)

Laser Class 1 according to IEC / EN 60825

using optical fibre

50/125  $\mu\text{m}$  or 62.5/125  $\mu\text{m}$

Min. output power

-19.2 dBm for 50/125  $\mu\text{m}$

-16 dBm for 62.5/125  $\mu\text{m}$

Max. distance

1500 m for 62.5/125  $\mu\text{m}$  fibre

Wave length

820 nm

Signal assignment

Sync-Input (+  $\rightarrow$  -) 24 V: Light on  
Sync-Input (+  $\rightarrow$  -) 0 V: Light off

Signal delay time Sync-Input  $\rightarrow$  FO

$t_{PLH} = 150 \text{ ns}$

**Safety**

according IEC/EN 61010, part 1  
(VDE 0411 part 1)

Overvoltage category	III
Pollution degree	2
Fire resistance class of housing	V0 according to UL94
Voltage test (type test)	
Signal output vs. power supply	U = 5.2 kV DC/1 min
Impulse voltage according to IEC 60255-5 (type test)	5 kV
Voltage test (routine test)	
Signal output vs. power supply	U = 3.1 kV DC/2 s
Protection class	
for the device	IP 40
for persons	IP 2x

**Warning**

The Sync-FO-Multiplexer is a build-in device and must therefore be installed on a switchboard or in a control cabinet. After installation, it is important that all terminals are properly covered to prevent accidental contact with energized parts.

**Isolation of inputs and outputs**

Power supply vs. signal input double or reinforced

**Electromagnetic compatibility**

Emitted interference according to IEC/EN 61000-6-4

    Interference field strength according to EN 55011/CISPR11 Class A

    Radio interference voltage according to EN 55011/CISPR11 Class A

Immunity to interference according to IEC/EN 61000-6-2

    Interference immunity to electromagnetic fields  
    according to IEC/EN 61000-4-3 10 V/m

    Static electricity discharge  
    according to IEC/EN 61000-4-2 8 kV

    Fast transients/burst  
    according to IEC/EN 61000-4-4 2 kV

    Line conducted HF according to IEC/EN 61000-4-6 10 V

    Impulse voltage/surge according to IEC/EN 61000-4-5 1/2 kV

**Mechanical Tests**

Vibration and shock test	IEC 60255-21 and IEC 60068
During operation	
- Vibration	IEC 60255-21-1, class 2, IEC 60068-2-6
- Shock	IEC 60255-21-2, class 1, IEC 60068-2-27
- Seismic vibration	IEC 60255-21-3, class 1, IEC 60068-3-3
Vibration and shock test	IEC 60255-21 and IEC 60068-2
During transport	
- Vibration	IEC 60255-21-1, class 2, IEC 60068-2-6
- Shock	IEC 60255-21-2, class 1, IEC 60068-2-27
- Continuous shock	IEC 60255-21-2, class 1, IEC 60068-2-29

**Temperatures**

IEC 60068-2

- Recommended permanent operating temperature -5 °C ... +55 °C
  - Limiting temperature during storage -25 °C ... +55 °C
  - Limiting temperature during transport -25 °C ... +70 °C
- Storage and transport of the device with factory packaging!

**Humidity**

Permissible humidity mean value p. year  $\leq 75\%$  relative humidity;  
on 56 days per year up to 93% relative  
humidity; condensation not permissible!

All devices shall be installed such that they are not exposed to direct sunlight, nor subject to large fluctuations in temperature that may cause condensation to occur.

**Dimensions**

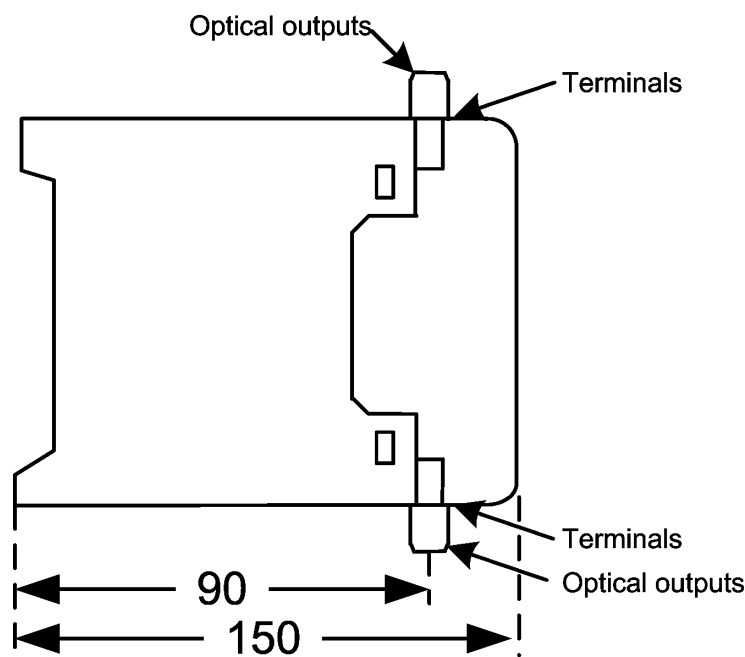
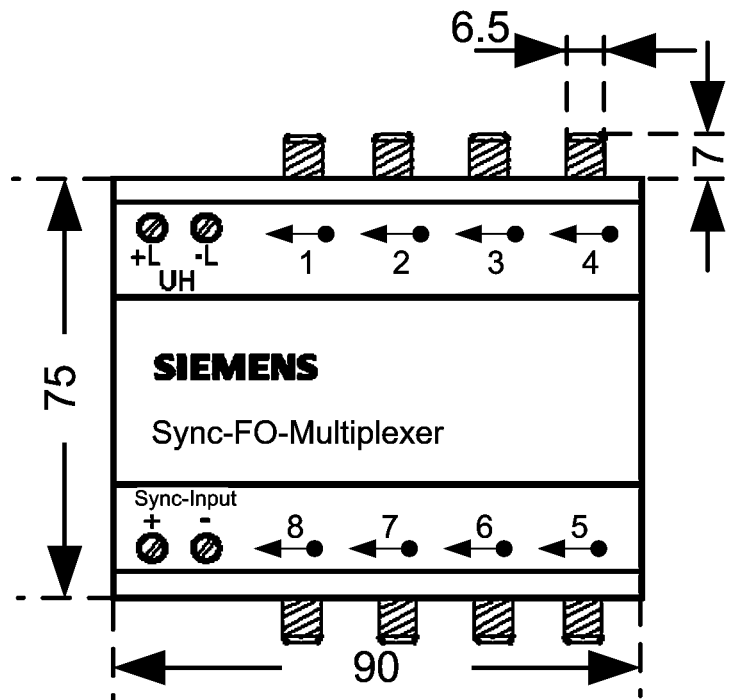


Figure 6 Dimension drawings of the Sync-FO-Multiplexer

## Ordering Information

Item	Order number	Short form								
Sync-FO-Multiplexer	7KE <table border="1" style="display: inline-table; vertical-align: middle;"> <tr> <td>6</td><td>0</td><td>0</td><td>0</td><td>-</td><td>8</td><td>A</td><td></td> </tr> </table>	6	0	0	0	-	8	A		
6	0	0	0	-	8	A				
Auxiliary voltage	DC 24 ... 60 V	H								
	DC 110 ... 250 V	J								
	AC 100 ... 230; 45 ... 65 Hz									

## Maintenance, Repair and Cleaning

The devices 7KE6000 do not require special maintenance. If necessary, they can be checked in a laboratory.

Repair of defective modules is never recommended because specially selected electronic components are used which must be handled in accordance with the procedures required by Electrostatically Endangered Components (EEC).

Therefore, if a device defect is suspected, it is recommended that the complete device be returned to the manufacturer. Use the original transport packaging or an appropriate packaging for return.

If it is unavoidable to replace individual modules, it is imperative that the standards related to the handling of Electrostatically Endangered Components are observed.



### Warning

When carrying out changes on site, the instructions for handling electrostatically endangered components must be observed (EEC).

The device should be mounted in a dry, dirt free location. Once installed, it is not necessary to clean the device. To operate properly and effectively, environmental conditions should fall within the guidelines listed in the Technical Data, page 33.

If necessary, the device can be switched off and wiped with a clean, dry and soft cloth. Do not use solvents.







## Kontaktadresse

## Contact Address

SIEMENS AG

Power Transmission and Distribution

Power Automation

Postfach 4806

D-90026 Nürnberg

Germany

Hotline: Tel.: +49 180 524 7000

Fax: +49 180 524 2471

eMail: [support@ptd.siemens.de](mailto:support@ptd.siemens.de)

Internet: <http://www.powerquality.de>

Änderungen vorbehalten

Subject to technical alteration

Weitergabe sowie Vervielfältigung dieser Unterlage, Verwertung und Mitteilung ihres Inhalts nicht gestattet, soweit nicht ausdrücklich zugestanden. Zuwiderhandlungen verpflichten zu Schadenersatz. Alle Rechte für den Fall der Patenterteilung oder GM-Eintragung vorbehalten.

Copying this document and giving it to others and the use or communication of the contents thereof, are forbidden without express authority. Offenders are liable to the payment of damages. All Rights are reserved in the event of the grant of a patent or registration of a utility model or design.

---

SIEMENS AKTIENGESELLSCHAFT

Bestell-Nr./Order-No.: E50417-K1074-C295-A1

Printed in Germany/Imprimé en Allemagne