

Stecksocketrelais Plug-in relay Relais embrochable Relé enchufable Relè su zoccolo ad innesto Relê de base de encaixe

3TX7014

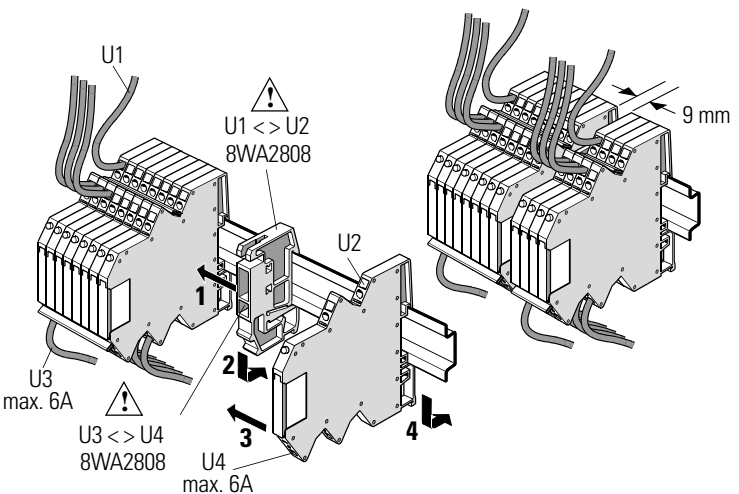
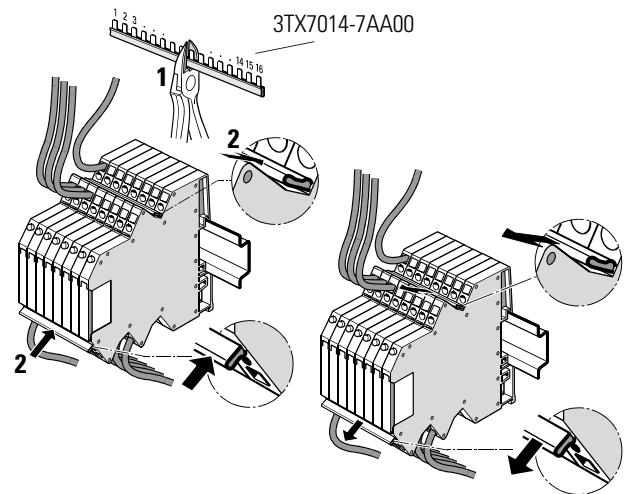
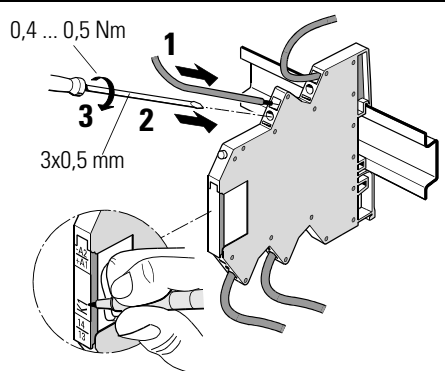
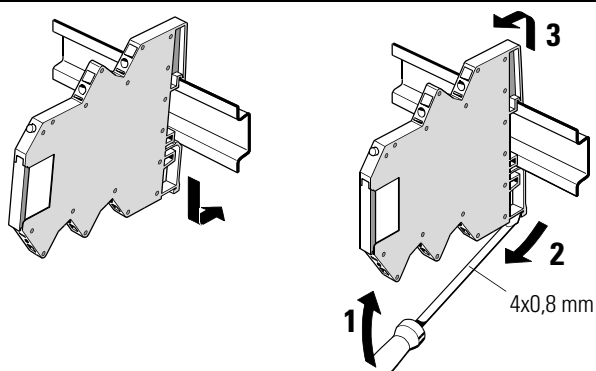
CE EN 60947, IEC/CEI 60947

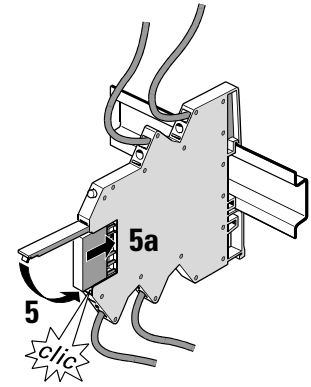
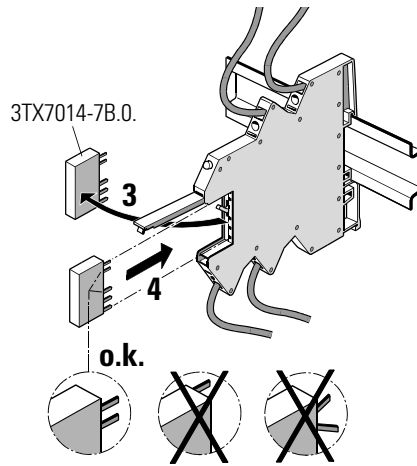
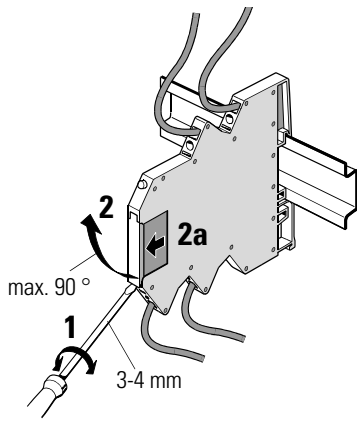
Betriebsanleitung **Operating Instructions** **Instructions de service** **Bestell-Nr./Order No.: 3ZX1012-0TX70-2AA1**
Instructivo **Istruzioni di servizio** **Instruções de Serviço**

Vor der Installation, dem Betrieb oder der Wartung des Geräts muss diese Anleitung gelesen und verstanden werden.
 Read and understand these instructions before installing, operating, or maintaining the equipment.
 Ne pas installer, utiliser ou entretenir cet équipement avant d'avoir lu et assimilé ce instructions.
 Leer y comprender este instructivo antes de la instalación, operación o mantenimiento del equipo.
 Leggere con attenzione questi istruzioni prima di installare, utilizzare o eseguire manutenzione su questa apparecchiatura.
 Ler e compreender este manual antes da instalação, operação ou manutenção do equipamento.

	⚠️ WARNUNG Gefährliche elektrische Spannung! Kann zu elektrischem Schlag und Verbrennungen führen. Vor Beginn der Arbeiten Anlage und Gerät spannungsfrei schalten.	⚠️ WARNING HAZARDOUS VOLTAGE. Can cause electrical shock and burns. Disconnect power before proceeding with any work on this equipment.	⚠️ ATTENTION Tension dangereuse ! Risque d'électrocution et de brûlure. Isoler cet appareil du réseau avant d'y intervenir pour travaux.
	⚠️ ADVERTENCIA ¡Tensión peligrosa! Puede causar choque eléctrico y quemaduras. Desconectar la alimentación antes de efectuar trabajo alguno en este equipo.	⚠️ ATTENZIONE Tensione elettrica pericolosa! Rischio di shock elettrico e ustioni. Prima di eseguire qualsiasi tipo di lavoro, assicurarsi che l'apparecchio e l'impianto siano scollegati.	⚠️ AVISO Tensão elétrica perigosa! Pode causar um choque elétrico e queimaduras. Antes de iniciar os trabalhos, desligue a tensão da unidade e do aparelho.

Eine sichere Gerätefunktion ist nur mit zertifizierten Komponenten gewährleistet.
 Reliable functioning of the equipment is only ensured with certified components.
 Le fonctionnement sûr de l'appareil n'est garanti qu'avec des composants certifiés.
 El funcionamiento seguro del aparato sólo está garantizado con componentes certificados.
 Il funzionamento sicuro dell'apparecchiatura viene garantito soltanto con componenti certificati.
 O funcionamento seguro do aparelho apenas pode ser garantido se forem utilizados os componentes certificados.

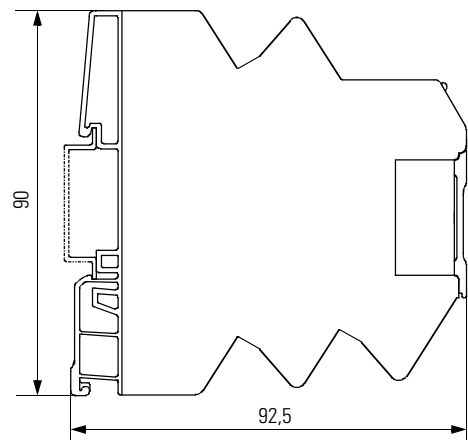
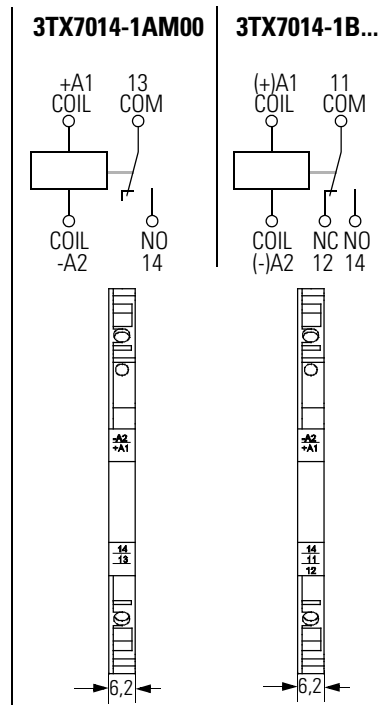




3TX7014-..	(+)A1/(-)A2	NO (13/14) CO (11/12/14)	3TX7014-..	NAIS APE30024 SPULE 24V	SCHRACK V23092-A1024-A301 24V tyco
..1AM00 ¹⁾	DC 24 V	NO	..7BM00 ¹⁾	..30024	..A1024-A301
..1BM00 ¹⁾	DC 24 V	CO	..7BM00 ¹⁾	..30024	..A1024-A301
..1BB00 ¹⁾	AC/DC 24 V	CO	..7BQ00 ¹⁾	..30012	..A1012-A301
..1BE00 ¹⁾	AC/DC 115 V	CO	..7BP00 ¹⁾	..30060	..A1060-A301
..1BF00 ¹⁾	AC/DC 230 V	CO	..7BP00 ¹⁾	..30060	..A1060-A301
..1BM02 ²⁾	DC 24 V	CO	..7BM02 ²⁾	..30124	..A1024-A201
..1BB02 ²⁾	AC/DC 24 V	CO	..7BQ02 ²⁾	..30112	..A1012-A201
..1BE02 ²⁾	AC/DC 115 V	CO	..7BP02 ²⁾	..30160	..A1060-A201
..1BF02 ²⁾	AC/DC 230 V	CO	..7BP02 ²⁾	..30160	..A1060-A201

¹⁾ = AgSnO ²⁾ = AgSnO + Au

	3TX7014
 3x0,5 mm	0,4 ... 0,5 Nm 3.5 ... 4.5 lb · in
 10	0,5 ... 2,5 mm ²
 10	0,5 ... 2,5 mm ²
 10	0,5 ... 1,5 mm ²
AWG	28 to 14



Technical Assistance: Telephone: +49 (0) 9131-7-43833 (8⁰⁰ - 17⁰⁰ CET) Fax: +49 (0) 9131-7-42899
 E-mail: technical-assistance@siemens.com
 Internet: www.siemens.de/lowvoltage/technical-assistance

Technical Support: Telephone: +49 (0) 180 50 50 222

Technische Änderungen vorbehalten. Zum späteren Gebrauch aufbewahren!
 Subject to change without prior notice. Store for use at a later date.
 © Siemens AG 2004

Bestell-Nr./Order No.: 3ZX1012-0TX70-2AA1
 Printed in the Federal Republic of Germany