

## SIMOCODE® pro

### Strom-/Spannungserfassungsmodul

### Current/Voltage Measuring Module

### Module de mesure du courant et de la tension

### Módulo de detección de corriente y tensión

### Modulo di rivelabilità della corrente e della tensione


### Módulo de medição de corrente e de tensão

3UF711.-1.A00-0







Betriebsanleitung Instructivo	Operating Instructions Istruzioni operative	Instructions de service Instruções de Serviço	Bestell-Nr./Order No.: 3ZX1012-0UF77-1BA1
----------------------------------	------------------------------------------------	--------------------------------------------------	-------------------------------------------

Vor der Installation, dem Betrieb oder der Wartung des Geräts muss diese Anleitung gelesen und verstanden werden.  
 Read and understand these instructions before installing, operating, or maintaining the equipment.  
 Ne pas installer, utiliser ou intervenir sur cet équipement avant d'avoir lu et assimilé ces instructions.  
 Leer y comprender este instructivo antes de la instalación, operación o mantenimiento del equipo.  
 Leggere con attenzione queste istruzioni prima di installare, utilizzare o eseguire manutenzione su questa apparecchiatura.  
 Ler e compreender estas instruções antes da instalação, operação ou manutenção do equipamento.

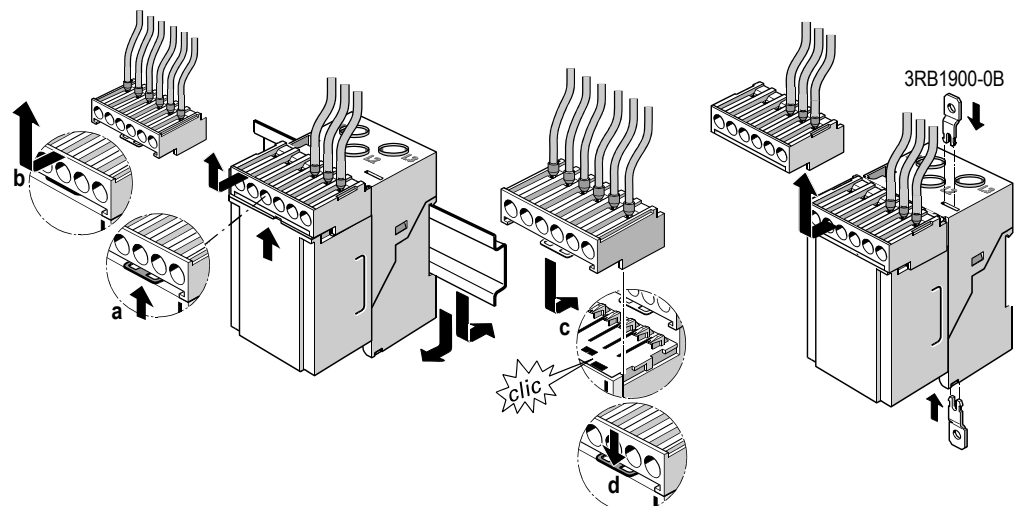
	<b>⚠ GEFAHR</b>	<b>⚠ DANGER</b>	<b>⚠ DANGER</b>
	Gefährliche Spannung. Lebensgefahr oder schwere Verletzungsgefahr. Vor Beginn der Arbeiten Anlage und Gerät spannungsfrei schalten.	Hazardous voltage. Will cause death or serious injury.  Disconnect power before working on equipment.	Tension dangereuse. Danger de mort ou risque de blessures graves. Mettez hors tension avant d'intervenir sur l'appareil.
	<b>⚠ PELIGRO</b>	<b>⚠ PERICOLO</b>	<b>⚠ PERIGO</b>
	Tensión peligrosa. Puede causar la muerte o lesiones graves. Desconectar la alimentación eléctrica antes de trabajar en el equipo.	Tensione pericolosa. Può provocare morte o lesioni gravi.  Scollegare l'alimentazione prima di eseguire interventi sull'apparecchiatura.	Tensão perigosa. Perigo de morte ou ferimentos graves.  Desligue a corrente antes de trabalhar no equipamento.

Eine sichere Gerätefunktion ist nur mit zertifizierten Komponenten gewährleistet.  
 Reliable functioning of the equipment is only ensured with certified components.  
 Le fonctionnement sûr de l'appareil n'est garanti qu'avec des composants certifiés.  
 El funcionamiento seguro del aparato sólo está garantizado con componentes certificados.  
 Il funzionamento sicuro dell'apparecchiatura è garantito soltanto con componenti certificati.  
 O funcionamento seguro do aparelho apenas pode ser garantido se forem utilizados os componentes certificados.

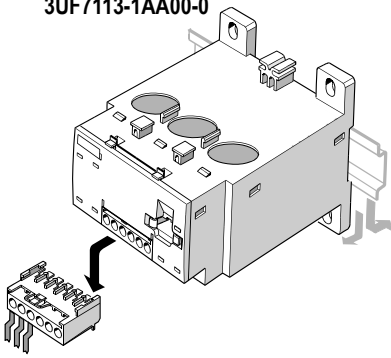
Weitere Informationen: For further information: Pour de plus amples informations : Más información: Per ulteriori informazioni: Mais informações:	  SIMOCODE pro System Deutsch: 3UF7970-0AA01-0	 SIMOCODE pro System English: 3UF7970-0AA00-0
	 SIMOCODE pro Système Français: 3UF7970-0AA02-0	

3UF7110-1AA00-0  
 3UF7111-1AA00-0  
 3UF7112-1AA00-0

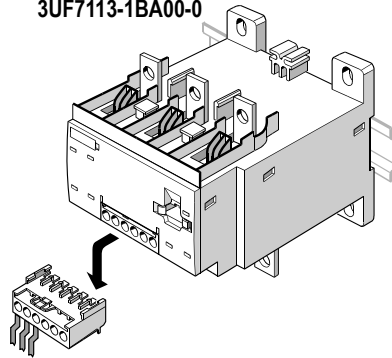
- ⚠**  
 1. U = 0 V  
 2. a, b, c, d



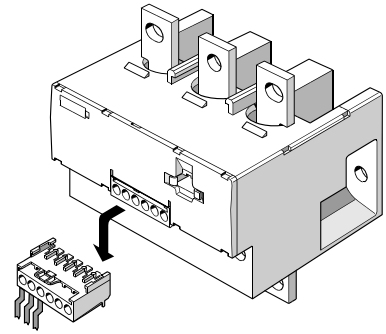
3UF7113-1AA00-0



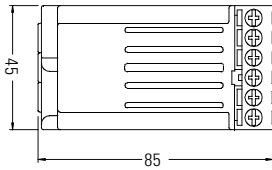
3UF7113-1BA00-0



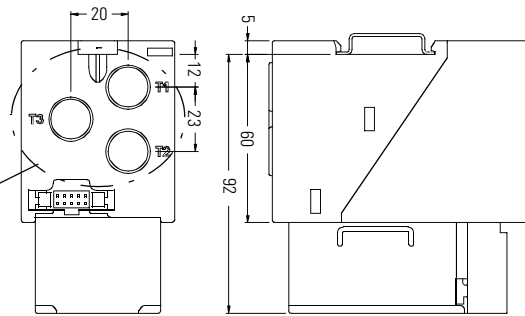
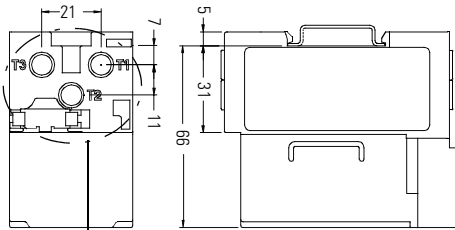
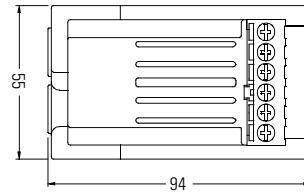
3UF7114-1BA00-0



3UF7110-1AA00-0  
3UF7111-1AA00-0

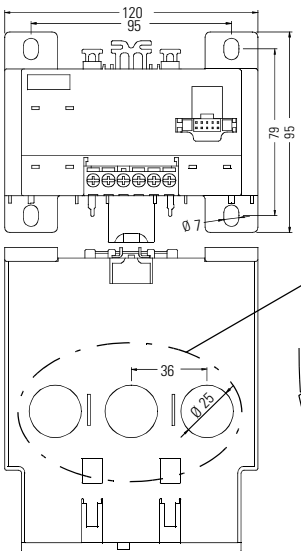


3UF7112-1AA00-0

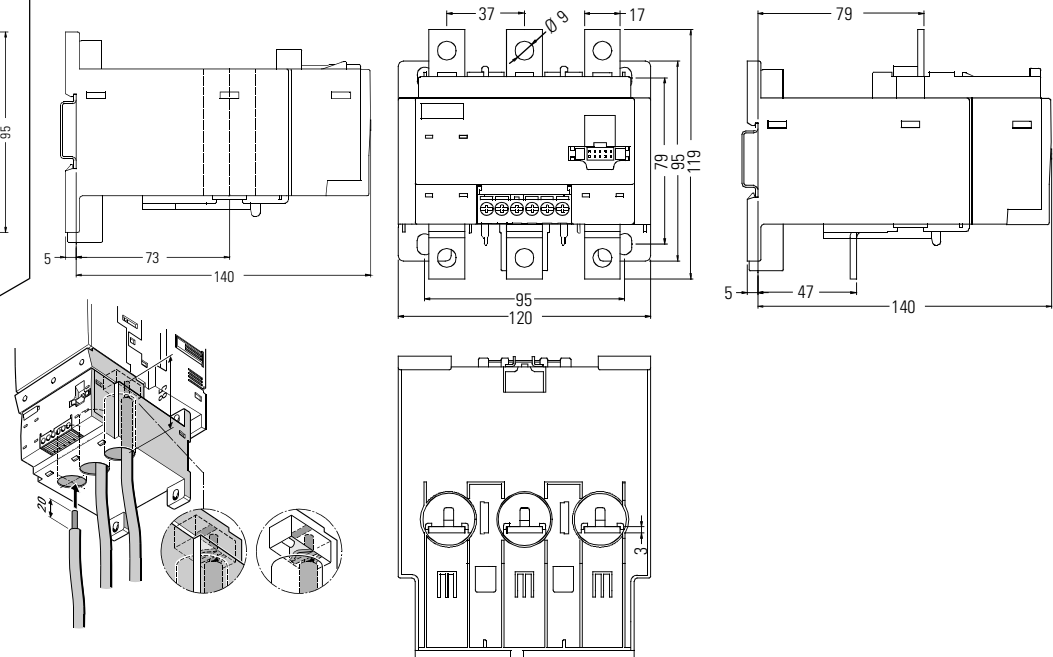


Durchstecköffnungen für Motorzuleitungen  
Let-through openings for motor lines  
Traversées pour entrées de moteur  
Abertura para cables de motor  
Aperture a foro passante per alimentazione del motore  
Aberturas de passagem para condutores de alimentação de motores

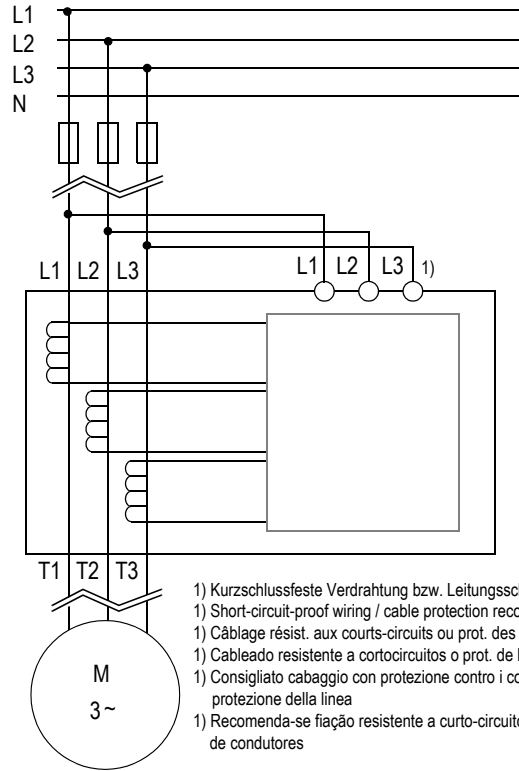
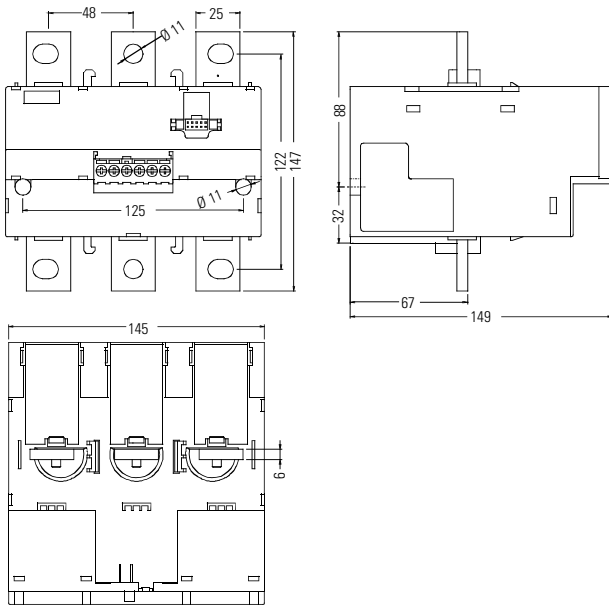
3UF7113-1AA00-0



3UF7113-1BA00-0



3UF7114-1BA00-0

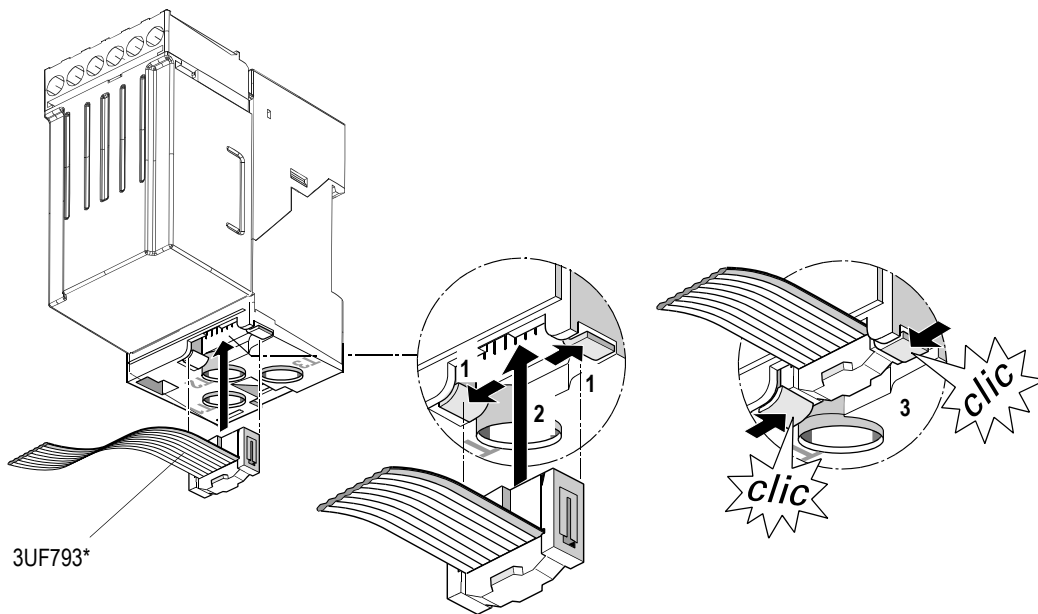


- 1) Kurzschlussfeste Verdrahtung bzw. Leitungsschutz empfohlen
- 1) Short-circuit-proof wiring / cable protection recommended
- 1) Câblage résist. aux courts-circuits ou prot. des lignes recommandé
- 1) Cableado resistente a cortocircuitos o prot. de líneas recomendado
- 1) Consigliato cabaggio con protezione contro i cortocircuito o protezione della linea
- 1) Recomenda-se fiação resistente a curto-circuito ou proteção de condutores

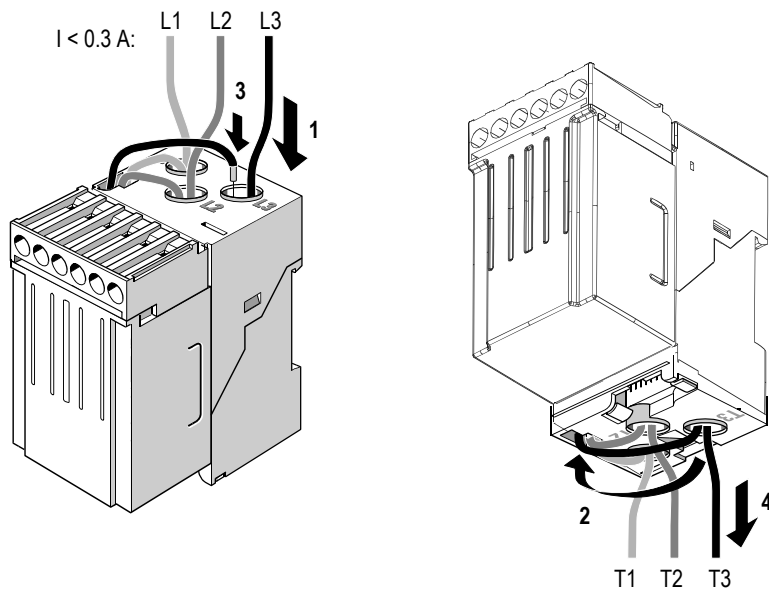
	PZ2/ Ø 5 ... 6 mm 	TORQUE: 7 ... 10.3 LB.IN 0,8 ... 1,2 Nm
		2 x 0,5 ... 2,5 mm²/1 x 0,5 ... 4 mm² 2 x AWG 20 to 14/1 x AWG 20 to 12
		2 x 0,5 ... 1,5 mm²/1 x 0,5 ... 2,5 mm² 2 x AWG 20 to 16/1 x AWG 20 to 14

<b>U = 690 V max.</b>	

Order No.	I [A]	Ø [mm]	L1/L2/L3
3UF7110-1AA00-0	0.3 ... 3 A	7.5	
3UF7111-1AA00-0	2.4 ... 25 A	7.5	
3UF7112-1AA00-0	10 ... 100 A	14	
3UF7113-1AA00-0	20 ... 200 A	25	
Order No.	I [A]	A [mm²]/AWG	L1/L2/L3
3UF7113-1BA00-0	20 ... 200 A	16 ... 95 mm² AWG 6 to 3/0	
3UF7114-1BA00-0	63 ... 630 A	50 ... 240 mm² AWG 1/0 to 500 kcmil	



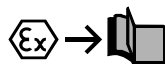
3UF793\*



$I < 0.3 \text{ A:}$

L1 L2 L3

T1 T2 T3



Deutsch: 3UF7970-0AA01-0  
 English: 3UF7970-0AA00-0  
 Français: 3UF7970-0AA02-0

**Technical Assistance:** Telephone: +49 (0) 911-895-5900 (8<sup>00</sup> - 17<sup>00</sup> CET)  
 E-mail: [technical-assistance@siemens.com](mailto:technical-assistance@siemens.com)  
 Internet: [www.siemens.de/lowvoltage/technical-assistance](http://www.siemens.de/lowvoltage/technical-assistance)

Fax: +49 (0) 911-895-5907

**Technical Support:** Telephone: +49 (0) 180 50 50 222

 [www.siemens.com/lowvoltage/manuals](http://www.siemens.com/lowvoltage/manuals)

Technische Änderungen vorbehalten. Zum späteren Gebrauch aufbewahren.  
 Subject to change without prior notice. Store for use at a later date.  
 © Siemens AG 2006

**Bestell-Nr./Order No.:** 3ZX1012-0UF77-1BA1  
 Printed in the Federal Republic of Germany