

**SIMOCODE® pro**  
**Erweiterungsmodule**  
**Expansion Modules**  
**Modules d'extension**  
**Módulos de ampliación**  
**Moduli di ampliamento**  
**Módulos de ampliação**

**3UF7400-1AA00-0**  
**3UF7500-1AA00-0**  
**3UF7700-1AA00-0**

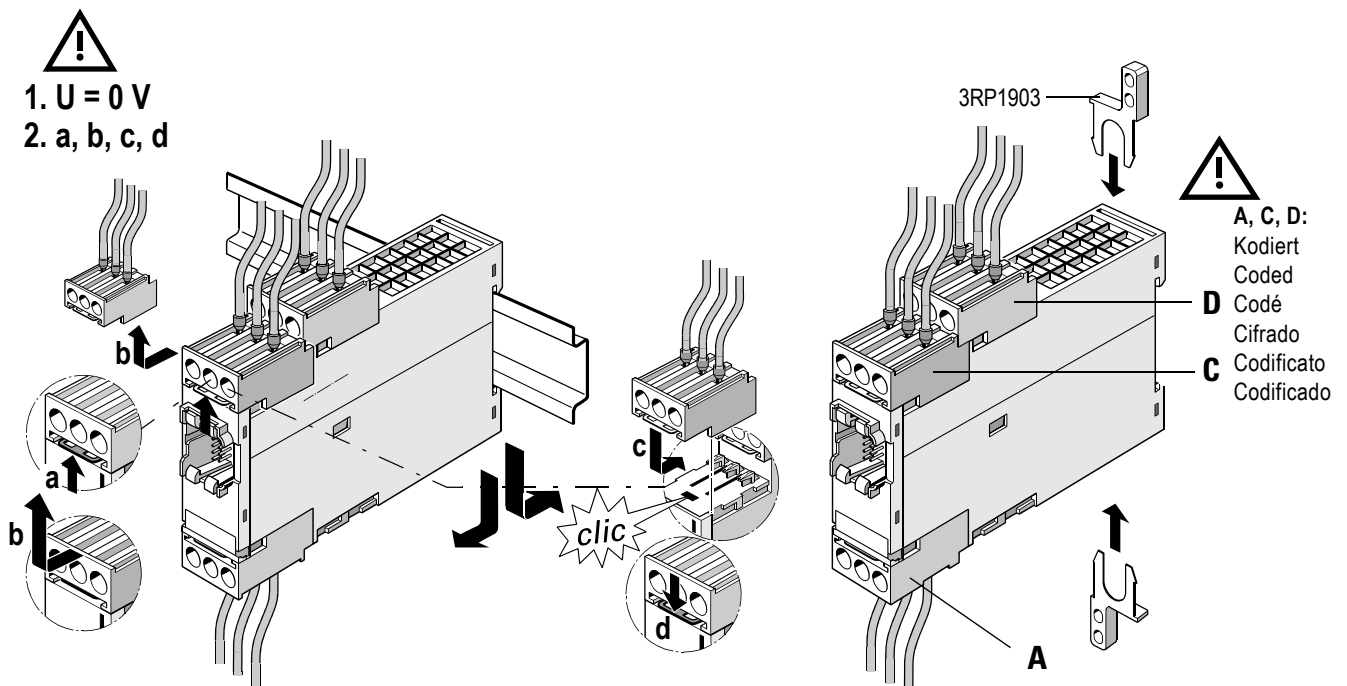
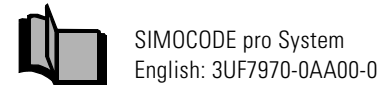
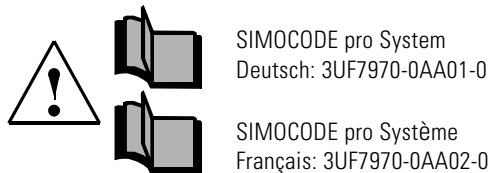


<b>Betriebsanleitung</b> Instructivo	<b>Operating Instructions</b> Istruzioni operative	<b>Instructions de service</b> Instruções de Serviço	<b>Bestell-Nr./Order No.:</b> 3ZX1012-0UF75-1BA1
---	---	---	--

Vor der Installation, dem Betrieb oder der Wartung des Geräts muss diese Anleitung gelesen und verstanden werden.  
 Read and understand these instructions before installing, operating, or maintaining the equipment.  
 Ne pas installer, utiliser ou intervenir sur cet équipement avant d'avoir lu et assimilé ces instructions.  
 Leer y comprender este instructivo antes de la instalación, operación o mantenimiento del equipo.  
 Leggere con attenzione queste istruzioni prima di installare, utilizzare o eseguire manutenzione su questa apparecchiatura.  
 Ler e compreender estas instruções antes da instalação, operação ou manutenção do equipamento.

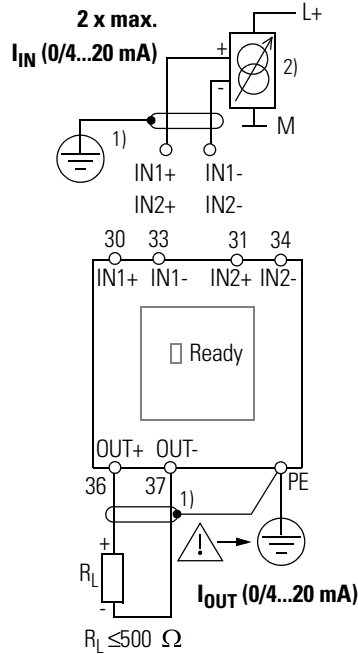
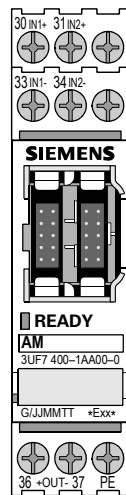
Eine sichere Gerätefunktion ist nur mit zertifizierten Komponenten gewährleistet.  
 Reliable functioning of the equipment is only ensured with certified components.  
 Le fonctionnement sûr de l'appareil n'est garanti qu'avec des composants certifiés.  
 El funcionamiento seguro del aparato sólo está garantizado con componentes certificados.  
 Il funzionamento sicuro dell'apparecchiatura è garantito soltanto con componenti certificati.  
 O funcionamento seguro do aparelho apenas pode ser garantido se forem utilizados os componentes certificados.

Weitere Informationen:  
 For further information:  
 Pour de plus amples informations :  
 Más información:  
 Per ulteriori informazioni:  
 Mais informações:



### 3UF7400-1AA00-0

Analogmodul  
Analog module  
Module analogique  
Módulo analógico  
Modulo analogico  
Módulo análogo

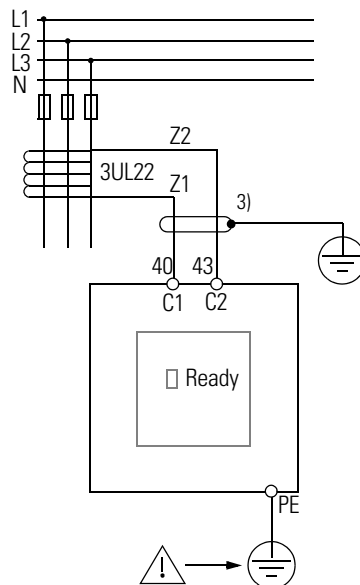
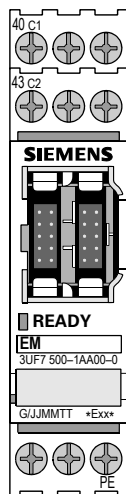


1) bis 30 m Kabelschirmung empfohlen  
ab 30 m Kabelschirmung erforderlich  
up to 30 m shielded cable recommended  
from 30 m shielded cable required  
jusqu'à 30 m blindage de câble conseillé  
à partir de 30 m blindage de câble obligatoire  
hasta 30 m blindaje de cables recomendado  
a partir de 30 m blindaje de cables necesario  
fino a 30 m schermatura cavo consigliata  
da 30 m è obbligatoria la schermatura del cavo  
blindagem do cabo indicado até 30 m  
blindagem de cabo necessária a partir de 30 m

2) Potentialtrennung beachten!  
Observe potential isolation!  
Attention à la séparation galvanique !  
¡Observar separación galvánica!  
Rispettare la separazione di potenziale!  
Observar separação de potencial!

### 3UF7500-1AA00-0

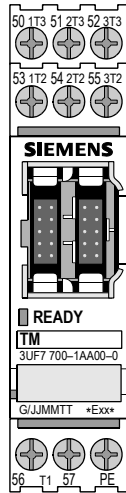
Erdschlussmodul  
Earth fault module  
Module de détection des défauts à la terre  
Módulo de contacto a tierra  
Modulo di contatto a terra  
Módulo de contato à terra



3) Kabelschirmung empfohlen  
Shielded cable recommended  
Blindage de câble conseillé  
Blindaje de cables recomendado  
Schermatura cavo consigliata  
Blindagem do cabo indicado

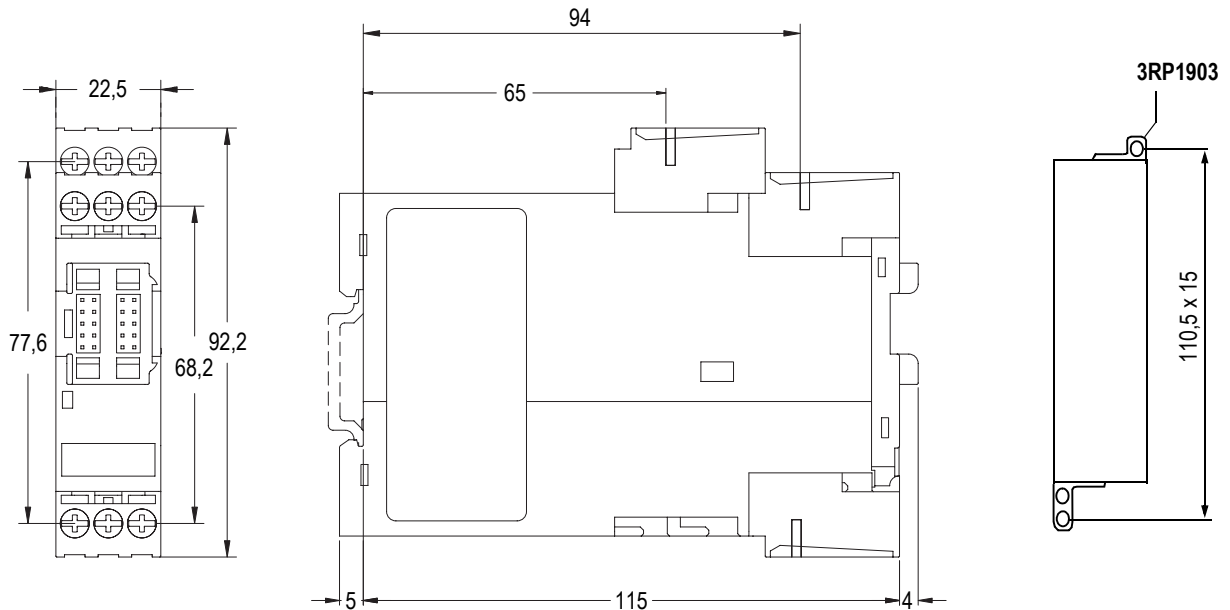
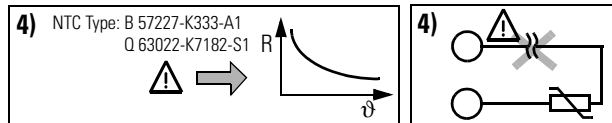
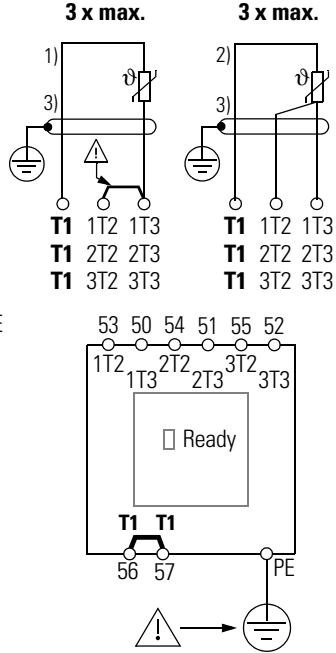
### 3UF7700-1AA00-0

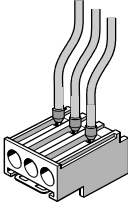

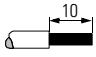
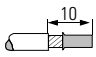
Temperaturmodul  
 Temperature module  
 Module de régulation de température  
 Módulo de temperatura  
 Modulo di regolazione temperatura  
 Módulo de temperatura



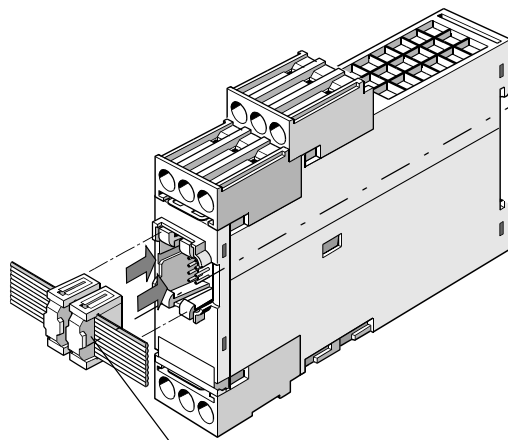
FÜHLER TYP  
 SENSOR TYPE  
 TYPE SONDÉ  
 TIPO DE SENSOR  
 TIPO DI SENSORE  
 TIPO DE SENSOR

PT100  
 PT1000  
 KTY83  
 KTY84  
 NTC 4)

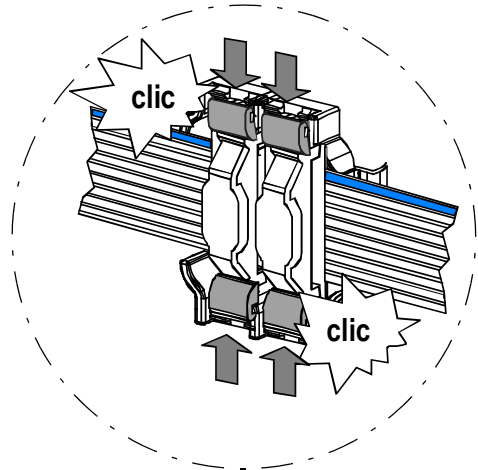
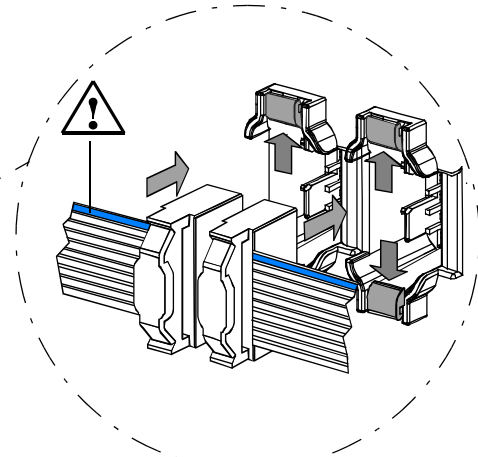


	PZ2/ Ø 5 ... 6 mm 	TORQUE: 7 ... 10.3 LB.IN 0,8 ... 1,2 Nm
		2 x 0,5 ... 2,5 mm <sup>2</sup> /1 x 0,5 ... 4 mm <sup>2</sup> 2 x AWG 20 to 14/1 x AWG 20 to 12
		2 x 0,5 ... 1,5 mm <sup>2</sup> /1 x 0,5 ... 2,5 mm <sup>2</sup> 2 x AWG 20 to 16/1 x AWG 20 to 14

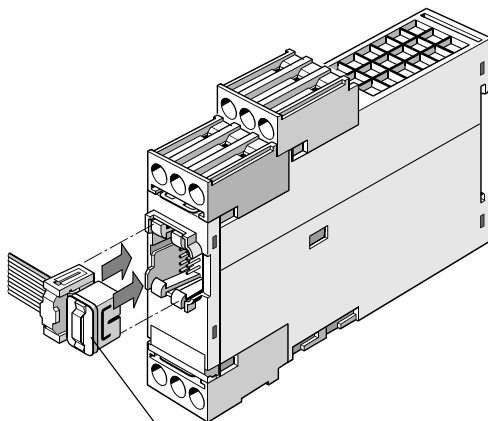
**A**



3UF793\*



**B**



3UF7950-0AA00-0  
3UF7900-0AA00-0

**Technical Assistance:** Telephone: +49 (0) 911-895-5900 (8° - 17° CET)  
E-mail: [technical-assistance@siemens.com](mailto:technical-assistance@siemens.com)  
Internet: [www.siemens.de/lowvoltage/technical-assistance](http://www.siemens.de/lowvoltage/technical-assistance)

Fax: +49 (0) 911-895-5907

**Technical Support:** Telephone: +49 (0) 180 50 50 222

Bestell-Nr./Order No.: 3ZX1012-0UF75-1BA1  
Printed in the Federal Republic of Germany