

Eine sichere Gerätefunktion ist nur mit zertifizierten Komponenten gewährleistet!

Montage/Demontage

Führen Sie die Montage/Demontage in der Reihenfolge wie in Bild I gezeigt durch. Achten Sie auf die Stellung der elektrischen Kontakte (Montageschritt 1).

Schaltungsskizze

Bild IIa (Vollwellenbetrieb), Bild IIb (Phasenanschnitt)

Maßbilder

Bild V: Maße in mm, (in)

Anschlussquerschnitte und Anzugsdrehmomente

Bild VI

Inbetriebnahme

- Schließen Sie die Leitungen wie in den Beispielen in Bild IIa und Bild IIb gezeigt an.
- Sie haben folgende Möglichkeiten der Sollwertvorgabe (Vorgabe in % der gespeicherten Bezugsleistung des angeschlossenen Verbrauchers) für die Leistungsregelung:
 - Bei Stellung des Einstellreglers "P" auf 0 % (Linksanschlag) geben Sie den Sollwert über ein externes Analogsignal von 0 - 10 V (0 - 100 %) vor (Klemme "10 V+" und "IN / 0-"), siehe Bild IIb.
 - Bei Stellung des Einstellreglers "P" auf >0 % geben Sie den Sollwert über den Einstellregler "P" vor. Das Einschalten erfolgt über den Eingang "IN / 0-". Der Analogeingang "10 V+" wird nicht beschaltet.
- Sie haben folgende Möglichkeiten der Betriebsartenwahl:
 - Bild IIa: Vollwellenbetrieb bei Stellung des Einstellreglers "t_R" auf 0 (Linksanschlag) (Rampenzeit = 0 s).
 - Bild IIb: Phasenanschnitt bei Stellung des Einstellreglers "t_R" auf >0 mit Einstellung der Rampenzeit bis max. 10 s für die Einschaltstrombegrenzung. Die Rampenzeit ist nur beim Einschalten wirksam und bezieht sich auf 100 % der Sollwertvorgabe.

Anmerkung:

Veränderungen der Einstellung werden erst beim nächsten Einschalten wirksam.

In der Betriebsart Phasenanschnittsteuerung ist zur Einhaltung der Grenzwerte der leistungsgebundenen Störspannung eine Drossel erforderlich (siehe Bild IIb).

- Nach Anlegen der Spannung an A1/A2 (AC/DC 24 V bzw. AC 110 V) blinken vor dem 1. Teachvorgang die LEDs Thyristorfehler (THYRISTOR) und Netzfehler (SUPPLY) abwechselnd im Takt von 0,5 s, da im Gerät noch keine Bezugsleistung (100 %) gespeichert (geteached) ist, oder wenn ein nicht zulässiger Strom- oder Spannungswert (zu hoch oder zu niedrig) gemessen wurde (siehe Gerät). Der Sammelmeldeausgang wird dabei nicht angesteuert.
- Führen Sie die erste Speicherung der Bezugsleistung (1. Teachvorgang) durch, in dem Sie unter normalen Betriebsbedingungen (Spannung und Strom müssen innerhalb der angegebenen Grenzwerte liegen) die Taste "Test/Teach" länger als 3 s drücken. Das Ende der Teachroutine wird durch gleichzeitiges Aufleuchten der LEDs LOAD, THYRISTOR und SUPPLY für ca. 1 s signalisiert (Bild III). Der Teachvorgang kann beliebig oft wiederholt werden.
Anmerkung:
Während des Teachvorgangs wird die eingestellte Rampenzeit "t_r" (max. 10 s) voll durchlaufen. Eine Unterbrechung ist während dieser Zeit nicht möglich.

Betrieb

Sie können den Leistungsregler durch folgende Möglichkeiten einschalten:

- Bild IVa: Durch drücken des Tasters "Test/Teach" kürzer als 1 s für Testzwecke.
- Bild IVb: Über den entprellten Steuereingang "IN / 0-" bei Stellung des Einstellreglers "P" auf >0 (siehe auch Bild IIa).
- Bild IVc: Über den Analogeingang "10 V+" bei Stellung des Einstellreglers "P" auf 0 (siehe auch Bild IIb).

Die LED "INPUT" leuchtet, wenn eines der 3 EIN-Signale vorhanden ist. Die LED "ON" leuchtet, wenn Stromfluss vorhanden ist.

Fehlerüberwachung

Durch die LEDs werden folgende Fehler angezeigt:

- LOAD:
Lastfehler liegt vor, wenn bei anliegender Netzspannung und EIN-Signal kein Stromfluss erkannt wird.
- THYRISTOR:
Thyristorfehler liegt vor, wenn ein Stromfluss erkannt wird ohne dass ein EIN-Signal vorhanden ist.
- SUPPLY:
Netzfehler liegt vor, wenn ein EIN-Signal vorhanden ist und kein Stromfluss erkannt wird bzw. wenn die Netzspannung zu niedrig ist oder fehlt (siehe Gerät).

Die durch die LEDs angezeigten Fehler werden als Sammelmeldung über einen Öffnerkontakt (Klemmen 11, 12) gemeldet.

Überlast- und Kurzschlusschutz

Ein ausreichender Überlast- und Kurzschlusschutz ist für den jeweiligen Einsatzfall vom Anwender selbst bereitzustellen.

SIRIUS SC

Power controller

3RF29.0-0HA..

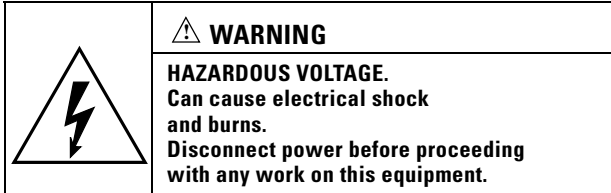


DIN EN 60 947-4-3

Instructions

Order No.: 3ZX1012-0RF00-3AW1

English



Reliable functioning of the equipment is only ensured with certified components.

Assembly/disassembly

Carry out assembly/disassembly in the order shown in Fig. I. Observe the position of the electrical contacts (assembly step 1)

Circuit diagram

Fig. IIa (solid shaft operation), Fig. IIb (phase angle)

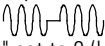
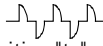
Dimension drawings

Fig. V: Dimensions in mm, (in)

Conductor cross-sections and tightening torques

Fig. VI

Commissioning

1. Connect the conductors as shown in the examples in Fig. IIa and Fig. IIb.
2. The following setpoint options (setpoint value in % of the stored reference power rating of the loads) are available for the power control:
 - If the setting switch "P" is in the 0 % position (left stop), enter the setpoint value of 0 to 10 V (0 to 100 %) via an external analog signal (terminal "10 V+" and "IN / 0-"), refer to Fig. IIb.
 - If the setting switch "P" is in the >0 % position, enter the setpoint value via the setting switch "P". It is switched on via the "IN / 0-" input. The analog input "10 V+" is not switched.
3. The following operating mode options are available:
 - Fig. IIa: solid shaft operation  with setting switch position "t_R" set to 0 (left stop) (Ramp time = 0 s).
 - Fig. IIb: phase angle  with setting switch position "t_R" set to >0 with ramp time set to max. 10 s for the inrush current limitation. The ramp time is only active during switch-on and refers to 100 % of the setpoint value.

Note:

Modified settings will not take effect until the next switch-on.

In phase angle control operating mode, a reactor is required to comply with limit values of the wire-bound interference voltage (refer to Fig. IIb).

4. After applying voltage to A1/A2 (24 V AC/DC or 110 V AC), and before the first teaching procedure, the thyristor fault (THYRISTOR) and supply fault (SUPPLY) LEDs will flash alternately every 0.5 s, since no reference power rating (100 %) has yet been stored (taught) in the device, or if an impermissible current or voltage value (too high or too low) has been measured (see device) during the teaching procedure. The group signal output is not activated.

5. Carry out the first storage of the reference power rating (1st teaching procedure) by pressing the "Test/Teach" key for more than 3 s under normal operating conditions (voltage and current must not exceed the specified limit values). The end of the teaching routine is signaled by the LOAD, THYRISTOR and SUPPLY LEDs lighting up simultaneously for approx. 1 s (Fig. III).

The teaching procedure can be repeated as frequently as desired.

Note:

During the teaching procedure, the set ramp time "t_r" (max. 10 s) is fully run through. Interruptions during this period are not possible.

Operation

The power controller can be switched on using the following options:

- Fig. IVa: By pressing the "Test/Teach" key for less than 1 s for test purposes.
- Fig. IVb: Via the debounced control input "IN / 0-" with the setting switch "P" in the >0 position (also refer to Fig. IIa).
- Fig. IVc: Via the analog input "10 V+" with the setting switch "P" in 0 position (also refer to Fig. IIb).

The "INPUT" LED will light up if one of the three ON signals are output. The "ON" LED will light up when there is current flow.

Fault monitoring

The LEDs display the following faults:

- **LOAD:**
Load failure occurs if no current flow is detected although supply voltage is applied and ON signal is available.
- **THYRISTOR:**
Thyristor fault occurs if no current flow is detected without an ON signal being available.
- **SUPPLY:**
Supply fault occurs if there is an ON signal and no current flow is detected, or if the supply voltage is too low or not available (see device).

The faults displayed by the LEDs are signaled as a group signal via a NC contact (terminals 11, 12).

Overload and short-circuit protection

The operator is responsible for providing sufficient overload and short-circuit protection for the respective applications.

SIRIUS SC

Régulateur de puissance

3RF29.0-0HA..

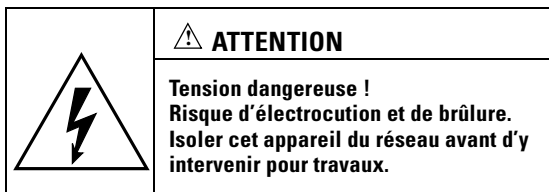


DIN EN 60 947-4-3

Instructions de service

N° de référence : 3ZX1012-0RF00-3AW1

Français



Le fonctionnement sûr de l'appareil n'est garanti qu'avec des composants certifiés.

Montage / Démontage

Effectuez le montage ou le démontage dans l'ordre indiqué sur la figure I. Veillez à la position des contacts électriques (étape de montage 1).

Schéma des connexions

Figure IIa (fonctionnement en onde pleine), figure IIb (déphasage)

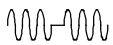
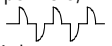
Encombrements

Figure V : dimensions en mm, (in)

Section des conducteurs et couples de serrage

Figure VI

Mise en service

- Connectez les conducteurs comme le montre les exemples des figures IIa et IIb.
- Pour définir la valeur de consigne de la régulation de puissance (définition en % de la puissance mémorisée de référence du consommateur raccordé), les possibilités suivantes vous sont offertes:
 - En positionnant le bouton de réglage P sur 0 % (en butée à gauche), vous définissez la valeur de consigne via un signal analogique externe de 0 à 10 V (0 à 100 %) (bornes "10 V+" et "IN / 0-"), voir figure IIb.
 - En positionnant le bouton de réglage P sur >0 %, vous prescrivez la valeur de consigne par le biais du bouton de réglage P. L'enclenchement est réalisé par l'entrée "IN / 0-". L'entrée analogique "10 V+" n'est pas mise en circuit.
- Pour le mode de fonctionnement, vous pouvez choisir entre les possibilités suivantes :
 - Fig. IIa : fonctionnement en onde pleine  lorsque le bouton de réglage t_R est sur la position 0 (en butée à gauche) (durée de rampe = 0 s).
 - Fig. IIb : déphasage  lorsque le bouton de réglage t_R est sur la position >0 avec et que la durée de rampe est réglée jusqu'à un maximum de 10 s pour la limite du courant d'appel.
La durée de rampe n'est efficace qu'à l'appel et se rapporte à 100 % de la valeur de consigne prescrite.

Remarque :

Les modifications de réglage ne seront effectives qu'au prochain enclenchement.

En mode de réglage de phase, il est nécessaire de monter un self pour maintenir la tension de perturbation conduite dans les limites prévues (voir fig. IIb).

4. Après application de la tension aux bornes A1/A2 (24 V ca/cc ou 110 V ca), les LED erreur thyristor (THYRISTOR) et erreur alimentation (SUPPLY) clignotent en alternance toutes les 0,5 s avant la 1ère procédure d'apprentissage, étant donné qu'aucune puissance de référence (100%) n'est mémorisée (par apprentissage) dans l'appareil ou qu'une valeur inadmissible de courant ou de tension (trop élevée ou trop faible) a été mesurée (voir appareil), la sortie de signalisation groupée n'étant pas excitée.

5. Mémorisez une première fois la puissance de référence (1er apprentissage) en appuyant sur la touche « Test/Teach » plus de 3 s sous des conditions normales de fonctionnement (tension et courant doivent se situer dans les limites indiquées). La fin de la routine d'apprentissage est signalée par l'allumage simultané des LED LOAD, THYRISTOR et SUPPLY pendant 1 s environ (Fig. III).
L'apprentissage peut être répété aussi souvent que nécessaire.
Remarque :
Pendant l'apprentissage, la rampe t_r (10 s max.) est effectuée sur toute la durée réglée. Une interruption est impossible pendant ce délai.

Fonctionnement

Le régulateur de puissance peut être enclenché de différentes manières :

- Fig. IVa : en appuyant sur la touche « Test/Teach » moins de 1 s pour des fins de test.
- Fig. IVb : par le biais de l'entrée de commande "IN / 0-" sans rebondissement en positionnant le bouton de réglage P sur >0 (voir également la fig. IIa).
- Fig. IVc : par le biais de l'entrée analogique "10 V+" en positionnant le bouton de réglage P sur 0 (voir également la fig. IIb).

La LED INPUT est allumée lorsque l'un des 3 signaux MARCHE est présent. La LED ON est allumée lorsque le courant est conduit.

Surveillance d'erreur

Les erreurs suivantes sont signalées par les LED :

- LOAD :
Présence d'une erreur de charge si la conduction du courant n'est pas détectée, la tension étant appliquée et le signal MARCHE présent.
- THYRISTOR :
Présence d'une erreur de thyristor si la conduction du courant est détectée sans que le signal MARCHE soit présent.
- SUPPLY :
Présence d'une erreur d'alimentation réseau si le signal MARCHE est présent et que la conduction du courant n'est pas détectée ou si la tension d'alimentation manque ou est trop faible (voir appareil).

Les erreurs indiquées par les LED sont signalées sous forme de signalisation groupée via un contact normalement fermé (bornes 11, 12).

Protection contre les surcharges et les courts-circuits

Selon chaque cas d'utilisation, une protection suffisante contre les surcharges et les courts-circuits devra être mise à disposition par l'utilisateur .

SIRIUS SC

Regulador de potencia

3RF29.0-0HA..

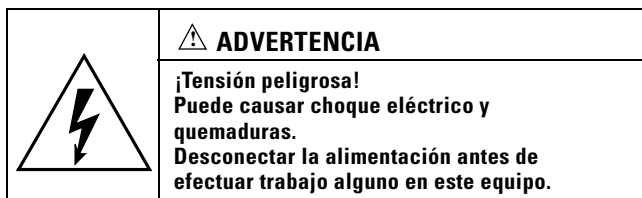


DIN EN 60 947-4-3

Instrucciones de servicio

Nº de pedido: 3ZX1012-0RF00-3AW1

Español



El funcionamiento seguro del aparato sólo está garantizado con componentes certificados.

Montaje/Desmontaje

Realice las tareas de montaje/desmontaje tal y como se indica en la figura I, comprobando la posición correcta de los contactos eléctricos (1ª fase de montaje).

Esquema de conexiones

Figura IIa (funcionamiento de onda completa), figura IIb (desplazamiento de fase)

Dibujos dimensionales

Figura V: medidas en mm, (in)

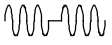

Secciones de conexión y pares de apriete

Figura VI

Puesta en funcionamiento

1. Conecte los cables tal y como se indica en las figuras IIa y IIb.
2. Para la regulación de la potencia, se pueden especificar los siguientes valores nominales (en %, a partir del valor de potencia de referencia guardado para la carga conectada):
 - Con el selector "P" en 0 % (posición izquierda), el valor nominal queda determinado por medio de una señal analógica externa de 0 a 10 V (0 a 100 %) (borne "10 V+" e "IN/0-"), ver figura IIb.
 - Con el selector "P" en >0 %, el valor nominal queda determinado por medio del selector "P". La activación se efectúa por medio de la entrada "IN / 0-". No se activará la entrada analógica "10 V+".

3. Se pueden seleccionar los siguientes modos de funcionamiento:

- Figura IIa: Funcionamiento de onda completa  con el selector "t_R" en 0 (posición izquierda) (tiempo de rampa = 0 s).
- Figura IIb: Desplazamiento de fase  con el selector "t_R" en >0 y ajuste del tiempo de rampa hasta 10 s para limitar la corriente de cierre.
El tiempo de rampa se aplica únicamente durante el proceso de conexión y se refiere al 100 % del valor nominal especificado.

Nota:

Los cambios no surtirán efecto hasta que reinicie el aparato.

En el modo de funcionamiento de control de desplazamiento de fase, es imprescindible introducir un reactor para mantener los valores límite de tensión parásita en la línea (ver figura IIb).

4. Aplicando la tensión de alimentación en A1/A2 (AC/DC 24 V o AC 110 V), se iluminan alternamente los LED de fallo de tiristor (THYRISTOR) y fallo de red (SUPPLY), a intervalos de 0,5 s, antes del primer teach-in, siempre y cuando no esté guardado ningún valor de potencia de referencia en la memoria del aparato, o bien cuando se hayan detectado valores de corriente o tensión no admisibles durante el proceso de teach-in (excesivamente altos o bajos, ver especificaciones técnicas del aparato). No se activará la salida de mensajes globales.

5. Para guardar el primer valor de potencia de referencia (primer teach), pulse la tecla Test/Teach en condiciones de funcionamiento normal (valores de tensión y corriente dentro de los rangos admisibles) para más de 3 s. Al finalizar el proceso de teach-in, se iluminan simultáneamente los LED de LOAD, THYRISTOR y SUPPLY, para aproximadamente 1 s (figura III). El proceso de teach-in puede repetirse tantas veces como sea necesario.

Nota:

Durante el proceso de teach-in, no es posible cancelar el tiempo de rampa "t_r" (10 s, como máximo).

Funcionamiento

El regulador de potencia puede ser activado de la siguiente manera:

- Figura IVa: Pulse brevemente la tecla Test/Teach para fines de prueba (para menos de 1 s).
- Figura IVb: Por medio de la entrada de control "IN / 0-" antirrebote, con el selector "P" en >0 (ver también figura IIa).
- Figura IVc: Por medio de la entrada analógica "10 V+", con el selector "P" en 0 (ver también figura IIb).

El LED "INPUT" se ilumina cuando se aplica una de las tres señales de entrada (EIN). El LED "ON" se ilumina cuando se aplica una corriente.

Control de fallos

Los LED señalizan los siguientes fallos:

- LOAD:
Señaliza fallo de carga en caso de no detectar conducción a pesar de que se aplique la tensión de red y la señal de entrada (EIN).
- THYRISTOR:
Señaliza fallo de tiristor en caso de detectar conducción sin que se aplique una señal de entrada (EIN).
- SUPPLY:
Señaliza fallo de red cuando se aplica una señal de entrada (EIN), pero no se detecta conducción, o bien si la tensión de red es excesivamente alta o baja (ver aparato)

Los fallos señalizados por medio de los LED se transmiten en forma de mensaje global por medio de un contacto NC (bornes 11, 12).

Protección contra sobrecarga y cortocircuito

Es responsabilidad del usuario realizar las protecciones contra sobrecarga y cortocircuito necesarias en el lugar de uso.

SIRIUS SC

Regolatore di potenza

3RF29.0-0HA..

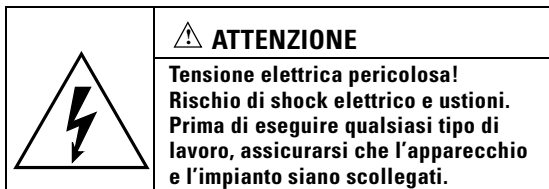


DIN EN 60 947-4-3

ISTRUZIONI DI SERVIZIO

N° di ordinaz.: 3ZX1012-0RF00-3AW1

Italiano



Il funzionamento sicuro dell'apparecchiatura viene garantito soltanto con componenti certificati.

Montaggio/Smontaggio

Eseguire il montaggio/lo smontaggio nella sequenza come indicato nella figura I. Fare attenzione alla posizione dei contatti elettrici (fase montaggio 1).

Schizzo del cortocircuito

Figura IIa (funzione onda intera), figura IIb (ritardo del taglio di fase)

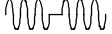
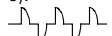
Dimensioni

Figura V: dimensioni in mm, (in)

Sezioni trasversali di collegamento e momento serraggio

Figura VI

Messa in servizio

1. Chiudere i conduttori come indicato negli esempi nella figura IIa e figura IIb.
2. Sono a disposizione differenti possibilità dell'assegnazione del valore nominale (assegnazione in % della prestazione di riferimento memorizzata dell'utente collegato) per la regolazione della prestazione:
 - nella posizione dell'interruttore di regolazione "P" su 0 % (arresto a sinistra) stabilire un valore nominale tramite un segnale analogico esterno di 0 ... 10 V (0 ... 100 %) (morsetto "10 V+" e "IN / 0-"), vedi figura IIb.
 - Nella posizione dell'interruttore di regolazione "P" su >0 % stabilire un valore nominale tramite "P". L'inserimento avviene tramite l'ingresso "IN / 0-". L'ingresso analogico "10 V+" non viene cablato.
3. Si hanno le seguenti possibilità di scelta del tipo di esercizio:
 - figura IIa: funzione onda intera  nella posizione dell'interruttore di regolazione "t_R" su 0 (arresto a sinistra) (tempo rampa= 0 s).
 - Figura IIb: taglio di fase  nella posizione dell'interruttore di regolazione "t_R" su >0 con impostazione del periodo di rampa fino a max. 10 s per la limitazione della corrente di inserzione.
Il periodo di rampa è attivo solo al momento dell'inserzione e si riferisce al 100 % dell'assegnazione del valore nominale.

Nota:

modifiche dell'impostazione diventano attive al successivo inserimento.

Nel tipo di esercizio comando di ritardo di fase è necessario una bobina per l'osservazione dei valori limite della tensione di disturbo collegata ai conduttori (vedi figura IIb).

4. Dopo aver applicato a A1/A2 (AC/DC 24 V o AC 110 V) i LED di errore tiristore (TIRISTORE) e di errore di rete (SUPPLY) lampeggiano, prima del 1° processo di Teach, alternativamente ad un ritmo di 0,5 s, poiché nell'apparecchio non è ancora memorizzata nessuna prestazione di riferimento (100 %) (geteached), o se è stato misurato un valore di corrente o tensione non ammissibile (troppo alto o troppo basso) (vedi apparecchio). L'uscita di segnalazioni collettive non viene comandata.
5. Eseguire la prima memorizzazione della prestazione di riferimento (1. Teachvorgang), dove si deve premere in normali condizioni di esercizio (tensione e corrente devono trovarsi entro i valori limite) il tasto "Test/Teach" più di 3 s. La fine della routine di Teach viene segnalata tramite illuminazione contemporanea dei LED LOAD, TIRISTORE e SUPPLY per ca. 1 s (figura III).
Il processo di Teach può essere spesso ripetuto a piacere.
Nota:
durante il processo di Teach il periodo di rampa impostato "tr" (max. 10 s) scorre completamente. Non è possibile un'interruzione durante questo periodo.

Funzionamento

Si può inserire l'interruttore di regolazione per mezzo delle seguenti possibilità:

- figura IVa: premendo il tasto "Test/Teach" meno di 1 s per scopi di test.
 - Figura IVb: tramite un ingresso di comando debouncer "IN / 0-" nella posizione dell'interruttore di regolazione "P" su >0 (vedi anche figura IIa).
 - Figura IVc: tramite un ingresso analogico "10 V+" nella posizione dell'interruttore di regolazione "P" su 0 (vedi anche figura IIb).
- Il LED "INPUT" si illumina, se uno dei 3 segnali IN è presente. Il LED "ON" si illumina se la corrente elettrica è presente.

Gestione di errori

Tramite i LED vengono indicati i seguenti errori:

- LOAD:
errore di carico parziale è presente se nella tensione di alimentazione e nel segnale IN non viene riconosciuta una corrente elettrica.
- TIRISTORE:
errore di tiristore è presente se viene riconosciuta una corrente elettrica senza che sia presente un segnale IN.
- SUPPLY:
errore di rete è presente se è presente un segnale IN e non viene riconosciuto nessuna corrente elettrica o se la tensione di alimentazione è troppo bassa o manca (vedi apparecchio).

Gli errori indicati da LED vengono segnalati come una segnalazione collettiva tramite un contatto di apertura (morsetti 11, 12).

Protezione da sovraccarico e da cortocircuito

L'utente deve mettere a disposizione una sufficiente protezione da sovraccarico e da cortocircuito per ogni caso di applicazione.

SIRIUS SC

Autoregulador da potência

3RF29.0-0HA..

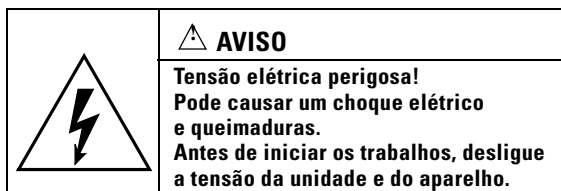


DIN EN 60 947-4-3

Instruções de serviço

Nº de enc.: 3ZX1012-0RF00-3AW1

Português



O funcionamento seguro do aparelho apenas pode ser garantido se forem utilizados os componentes certificados.

Montagem/desmontagem

Execute a montagem/desmontagem de acordo com a seqüência indicada nas figura I. Tome atenção à posição dos contatos elétricos (passo de montagem 1).

Esquema de circuitos

Figura IIa (operação com veio maciço), figura IIb (corte de fases)

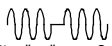
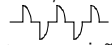
Desenhos cotados

Figura V: Dimensões em mm, (in)

Seções de ligação e torques de aperto

Figura VI

Colocação em serviço

1. Feche os condutores como se indica nos exemplos da figura IIa e da figura IIb.
2. Tem as seguintes possibilidades para prefixar o valor nominal (valor prefixado em % da carga de referência gravada do consumidor conectado) para a regulação de carga:
 - Estando o regulador de ajuste na posição "P" em 0 % (fim de curso esquerdo) fixe previamente o valor nominal através de um sinal analógico externo de 0 até 10 V (0 até 100 %) (terminais "10 V+" e "IN / 0-"), veja a figura IIb.
 - Estando o regulador de ajuste na posição "P" em >0 % fixe previamente o valor nominal através do regulador de ajuste "P". A ligação é efetuada através da entrada "IN / 0-". A entrada analógica "10 V+" não se liga.
3. Tem as seguintes possibilidades para selecionar os modos de operação:
 - Figura IIa: Operação com veio maciço  estando o regulador de ajuste na posição "t_R" em 0 (fim de curso esquerdo) (tempo de rampa = 0 s).
 - Figura IIb: Corte de fases  estando o regulador de ajuste na posição "t_R" em >0 com ajuste do tempo de rampa até um máx. de 10 s para a limitação da corrente de irrupção.
O tempo de rampa só é efetivo no arranque e em relação a 100 % do valor nominal prefixado.

Observação:

As modificações do ajuste só são efetivas no arranque seguinte.

No modo de operação comando do corte de fases, não é necessário nenhum indutor para respeitar os valores limite da corrente de defeito em função da carga (veja figura IIb).

4. Após ligar a tensão em A1/A2 (CA/CC 24 V e/ou AC 110 V), antes do 1º ciclo de ensino, os LEDs erro do tiristor (THYRISTOR) e erro da rede (SUPPLY) piscam alternadamente com um ritmo de 0,5 s, visto que no aparelho ainda não está gravada (ensinado) nenhuma carga de referência (100 %), ou, se no ciclo de ensino se mediu um valor não admissível de corrente ou tensão (demasiado alto ou demasiado baixo) (veja aparelho). Neste caso não se ativa a saída de mensagens coletivas.

5. Execute a primeira gravação da carga de referência (1º ciclo de ensino), premindo, sob condições normais de serviço (tensão e corrente têm que estar dentro dos valores limite indicados), a tecla "Test/Teach" ("teste/ensinar") durante mais de 3 s. O fim da rotina de ensino é assinalado por uma iluminação simultânea dos LEDs LOAD, THYRISTOR e SUPPLY durante aprox. 1 s (figura III).

O ciclo de ensino pode ser repetido tantas vezes quanto se desejar.

Observação:

Durante o ciclo de ensino o tempo de rampa ajustado "t_r" (máx. 10 s) será percorrido completamente. Durante este tempo não é possível interromper.

Operação

Pode ligar o regulador de carga mediante as seguintes possibilidades:

- Figura IVa: Premindo o botão "Test/Teach" durante menos de 1 s para fins de teste.
- Figura IVb: Através da entrada de comando anti-ressalto "IN / 0-", estando o regulador de ajuste na posição "P" em >0 (veja também a figura IIa).
- Figura IVc: Através da entrada analógica "10 V+" estando o regulador de ajuste na posição "P" em 0 (veja também a figura IIb).

O LED "INPUT" acende, se um dos 3 sinais de LIGAR estiver presente. O LED "ON" se acende, se existir circulação de corrente.

Monitorização de erros

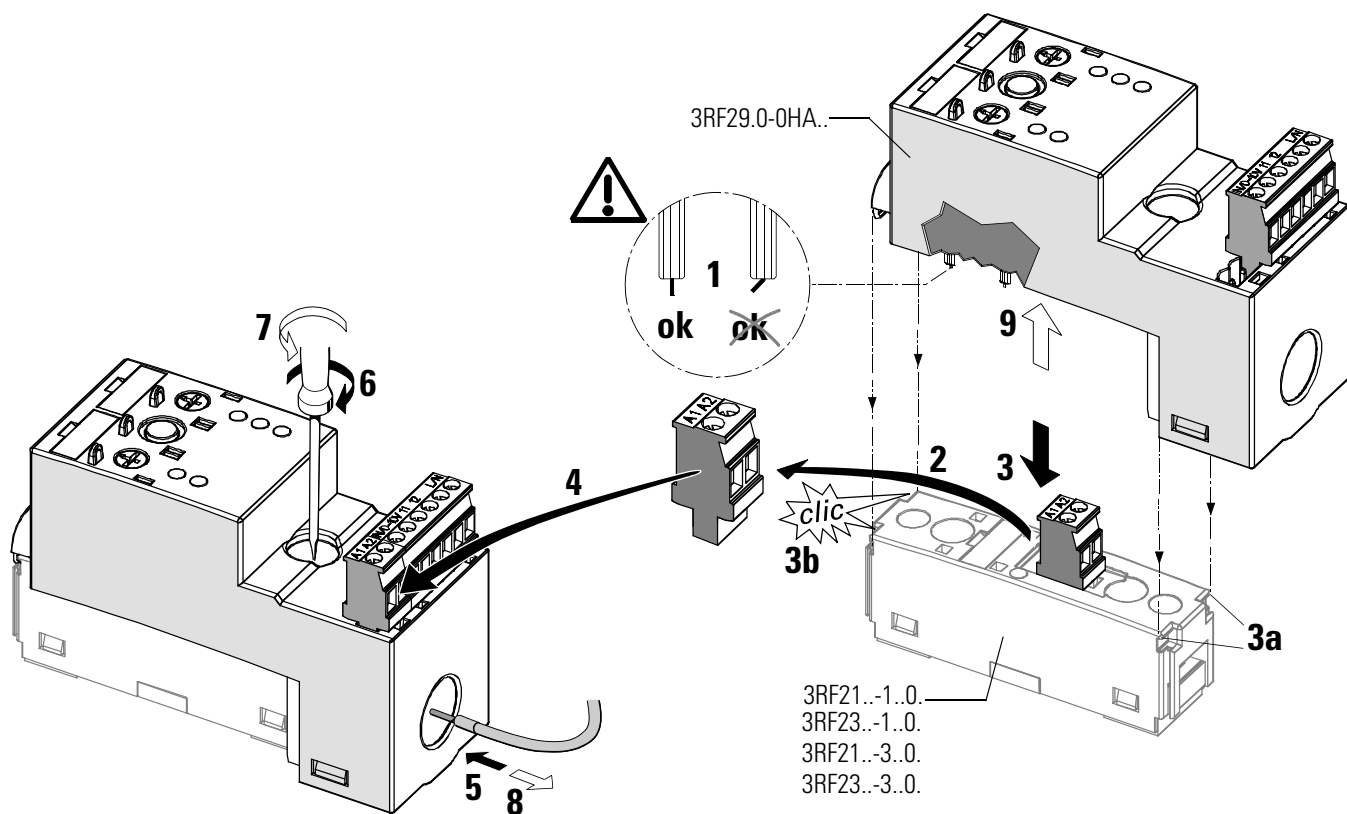
Através dos LEDs se indicam os erros seguintes:

- LOAD:
Existe um erro de carga, se, com tensão da rede aplicada e sinal de LIGAR, não se detectar nenhuma circulação de corrente.
- THYRISTOR:
Existe um erro de tiristor, se se detectar uma circulação de corrente sem que esteja presente um sinal de LIGAR.
- SUPPLY:
Existe um erro de rede, se estiver presente um sinal de LIGAR e não se detectar nenhuma circulação de corrente e/ou se a tensão da rede for demasiado baixa ou não existir (veja aparelho).

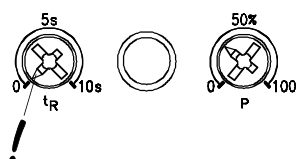
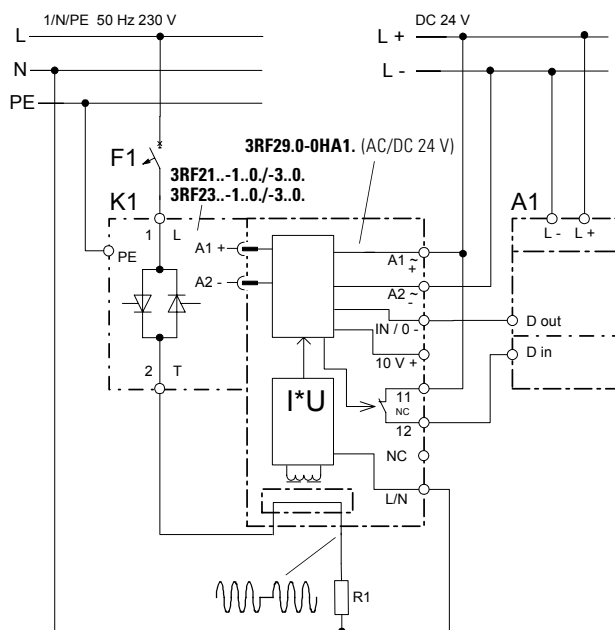
Os erros indicados pelos LEDs são indicados como mensagem coletiva através de um contato NF (terminais 11, 12).

Proteção contra sobrecarga e curto-circuito

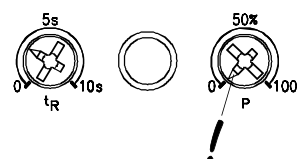
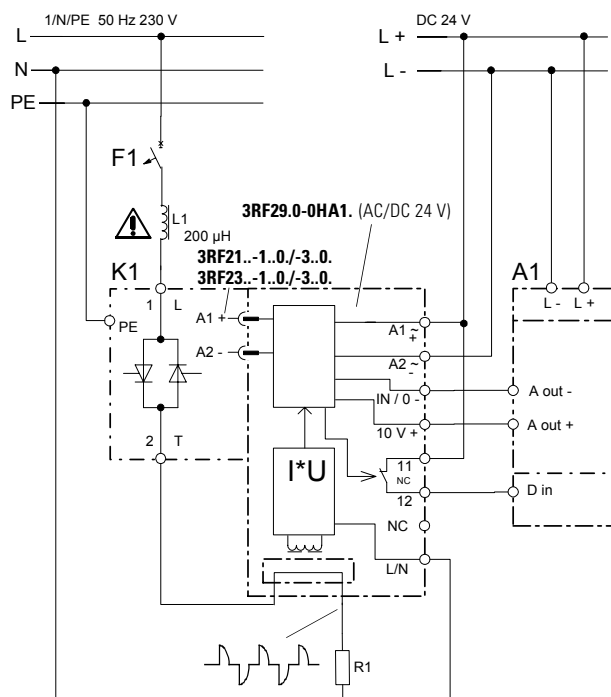
O utilizador tem que proporcionar ele próprio uma proteção suficiente contra sobrecarga e curto-circuito, para o respetivo caso de aplicação.



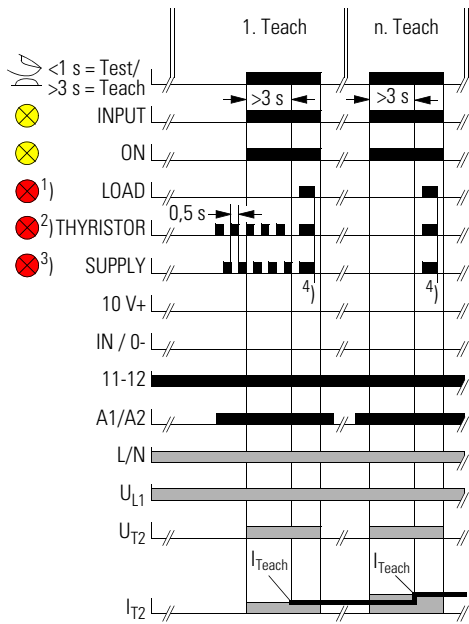
Ila



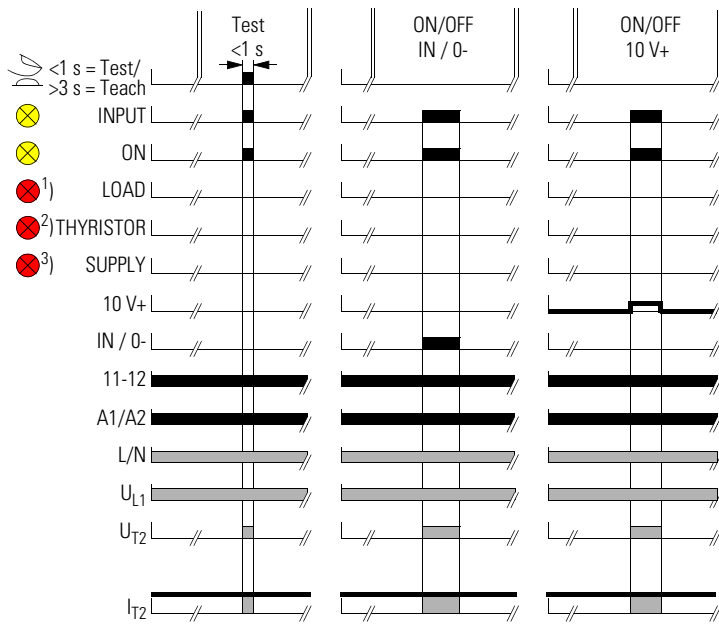
Ilb



III



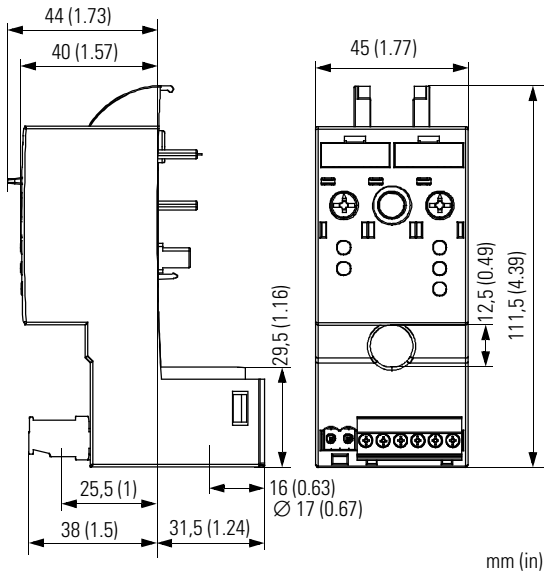
IV



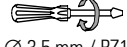


III - IV

- | | | | |
|---|---|--|--|
| 1) Lastfehler
Load failure
Défaut de charge
Error de carga
Guasto carico
Erro de carga | 2) Thyristorfehler
Thyristor fault
Défaut thyristor
Error del tiristor
Guasto tiristori
Erro do tiristor | 3) Netzfehler
Supply failure
Défaut réseau
Error de la red
Guasto rete
Erro de rede | 4) Stromwert gespeichert
Current value stored
Valeur de courant mémorisée
Valor de corriente guardado
Valore di corrente memorizzato
Valor de corrente armazenado |
|---|---|--|--|

V



VI

	3RF29.0-0HA..
 Ø 3,5 mm / PZ1	0,5 ... 0,6 Nm 4.5 to 5.3 lb · in
	1 x 0,5 ... 2,5 mm ² 2 x 0,5 ... 1 mm ²
	1 x 0,5 ... 2,5 mm ² 2 x 0,5 ... 1 mm ²
AWG	1 x 20 to 12

Technical Assistance: Telephone: +49 (0) 9131-7-43833 (8⁰⁰ - 17⁰⁰ CET) Fax: +49 (0) 9131-7-42899
E-mail: technical-assistance@siemens.com
Internet: www.siemens.de/lowvoltage/technical-assistance

Technical Support: Telephone: +49 (0) 180 50 50 222