

SIEMENS

SIRIUS SC

Lastüberwachung

Load monitoring

Surveillance de charge

Vigilancia de la carga

Sorveglianza del carico

Monitorização da carga

3RF2920-0FA08



DIN EN 60947-4-3

Betriebsanleitung/Operating Instructions

Bestell-Nr./Order No.: 3ZX1012-0RF00-2AW1

	⚠️ WARNUNG Gefährliche elektrische Spannung! Kann zu elektrischem Schlag und Verbrennungen führen. Vor Beginn der Arbeiten Anlage und Gerät spannungsfrei schalten.	⚠️ WARNING HAZARDOUS VOLTAGE. Can cause electrical shock and burns. Disconnect power before proceeding with any work on this equipment.	⚠️ ATTENTION Tension dangereuse ! Risque d'électrocution et de brûlure. Isoler cet appareil du réseau avant d'y intervenir pour travaux.
	⚠️ ADVERTENCIA ¡Tensión peligrosa! Puede causar choque eléctrico y quemaduras. Desconectar la alimentación antes de efectuar trabajo alguno en este equipo.	⚠️ ATTENZIONE Tensione elettrica pericolosa! Rischio di shock elettrico e ustioni. Prima di eseguire qualsiasi tipo di lavoro, assicurarsi che l'apparecchio e l'impianto siano scollegati.	⚠️ AVISO Tensão elétrica perigosa! Pode causar um choque elétrico e queimaduras. Antes de iniciar os trabalhos, desligue a tensão da unidade e do aparelho.

Eine sichere Gerätefunktion ist nur mit zertifizierten Komponenten gewährleistet.

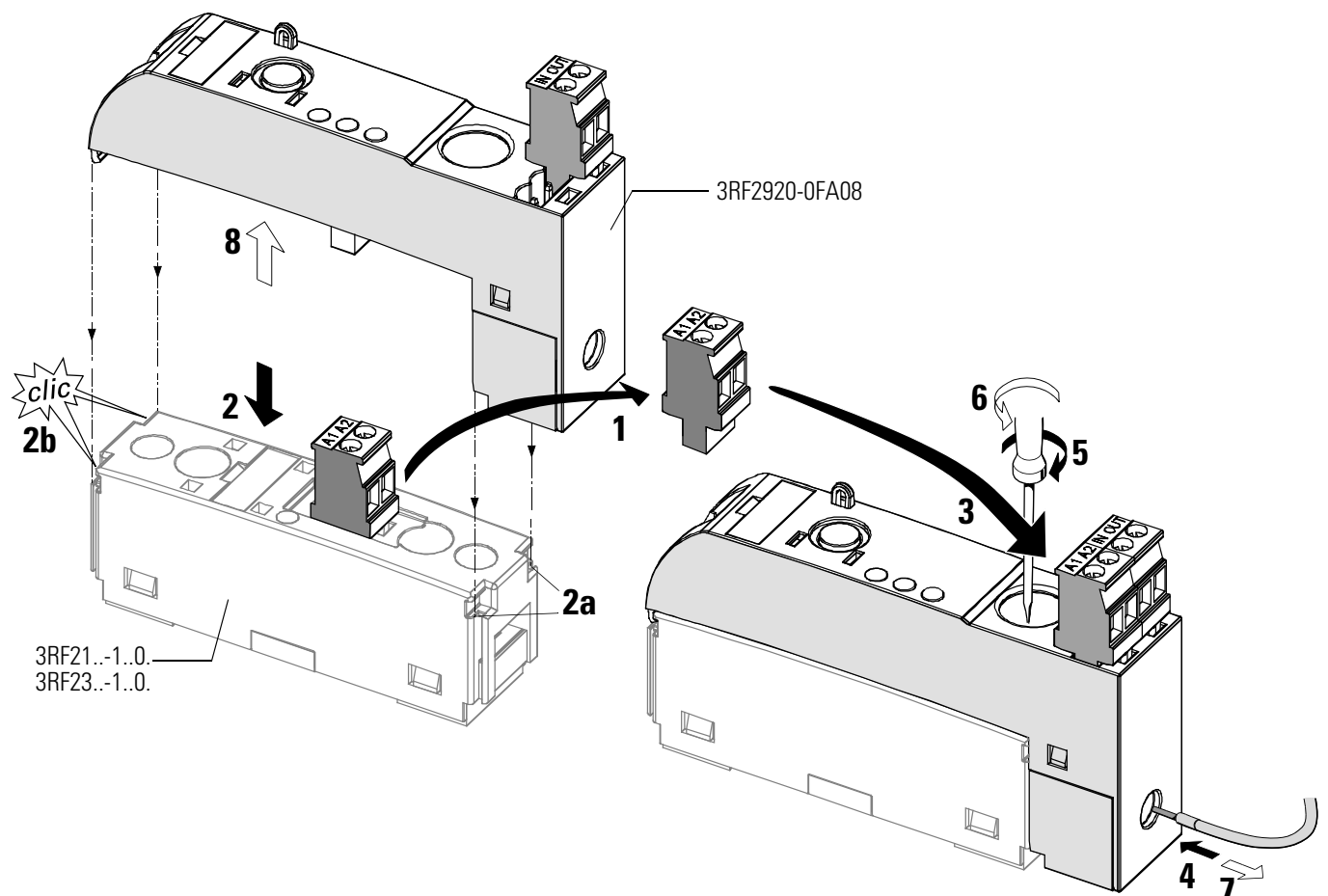
Reliable functioning of the equipment is only ensured with certified components.

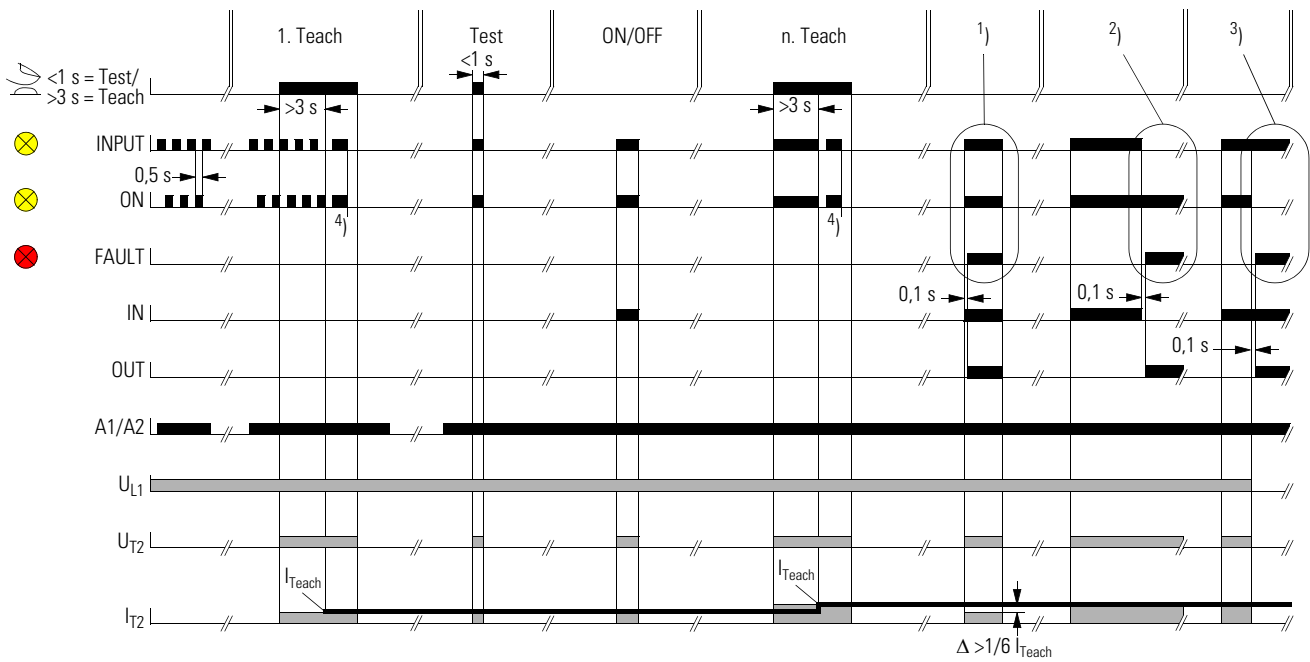
Le fonctionnement sûr de l'appareil n'est garanti qu'avec des composants certifiés.

El funcionamiento seguro del aparato sólo está garantizado con componentes certificados.

Il funzionamento sicuro dell'apparecchiatura viene garantito soltanto con componenti certificati.

O funcionamento seguro do aparelho apenas pode ser garantido se forem utilizados os componentes certificados.



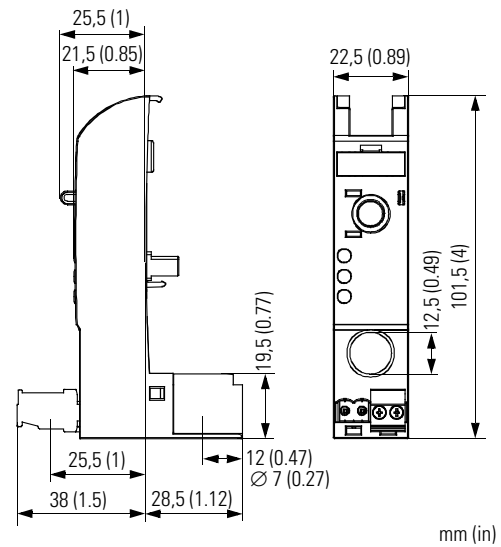
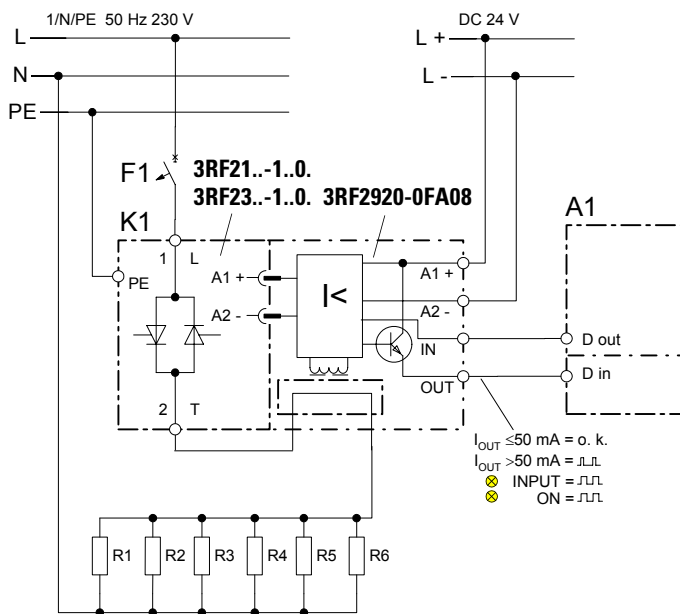


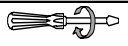
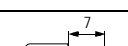
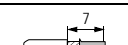
1) Teillastfehler
 Partial load failure
 Défaut de charge partielle
 Error de carga parcial
 Guasto carico parziale
 Erro de carga parcial

2) Thyristorfehler
 Thyristor fault
 Défaut thyristor
 Error del tiristor
 Guasto tiristori
 Erro do tiristor

3) Netzfehler
 Supply failure
 Défaut réseau
 Error de la red
 Guasto rete
 Erro de rede

4) Stromwert gespeichert
 Current value stored
 Valeur de courant mémorisée
 Valor de corriente guardado
 Valore di corrente memorizzato
 Valor de corrente armazenado



3RF2920-0FA08	
 $\varnothing 3,5\text{ mm} / \text{PZ1}$	0,5 ... 0,6 Nm 4.5 to 5.3 lb · in
	1 x 0,5 ... 2,5 mm ² 2 x 0,5 ... 1 mm ²
	1 x 0,5 ... 2,5 mm ² 2 x 0,5 ... 1 mm ²
AWG	1 x 20 to 12

Technical Assistance: Telephone: +49 (0) 9131-7-43833 (8⁰⁰ - 17⁰⁰ CET)
 E-mail: technical-assistance@siemens.com
 Internet: www.siemens.de/lowvoltage/technical-assistance

Fax: +49 (0) 9131-7-42899

Technical Support: Telephone: +49 (0) 180 50 50 222

Technische Änderungen vorbehalten. Zum späteren Gebrauch aufbewahren!
 Subject to change without prior notice. Store for use at a later date.

Bestell-Nr./Order No.: 3ZX1012-0RF00-2AW1