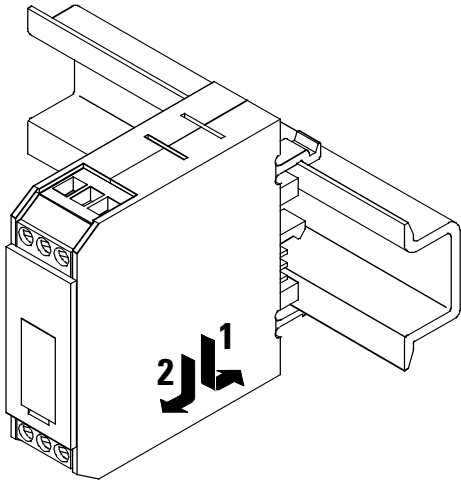
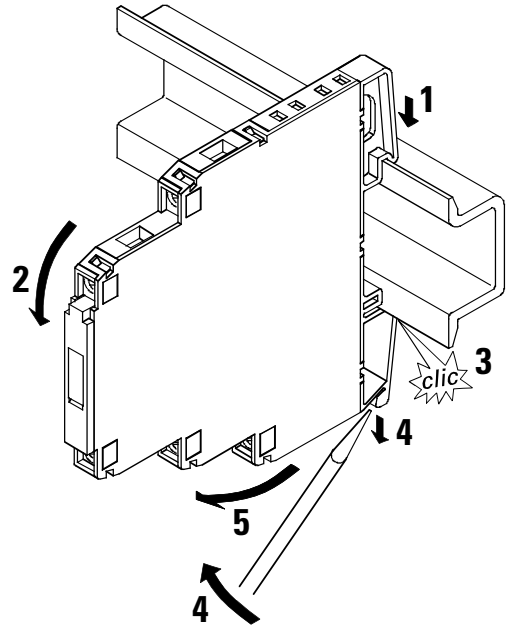


Montageanleitung/Assembly Instructions

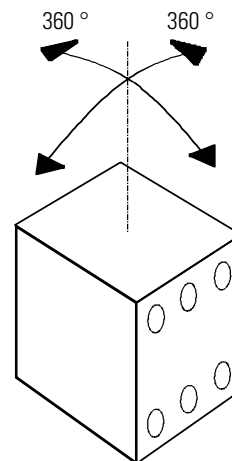
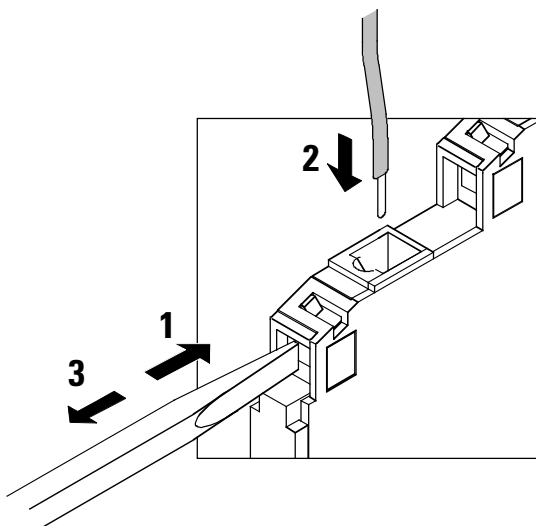
3TX7 002, 3TX7 003


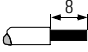
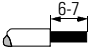
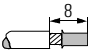
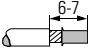


3TX7 004, 3TX7 005

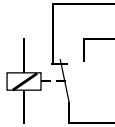


3TX7 003, 3TX7 005

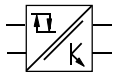


	3TX7 002 3TX7 004	3TX7 003 3TX7 005
 3,5 mm	8WA2 804 0,5 ... 0,8 Nm 4.4 to 7 LB.IN	8WA2 803 ---
	1 x 0,25 ... 4 mm ² AWG 24 to 12	---
	---	1 x 0,08 ... 2,5 mm ² AWG 28 to 14
	1 x 0,5 ... 2,5 mm ² AWG 20 to 14	---
	---	1 x 0,25 ... 1,5 mm ² AWG 24 to 16

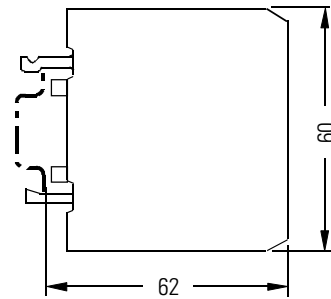
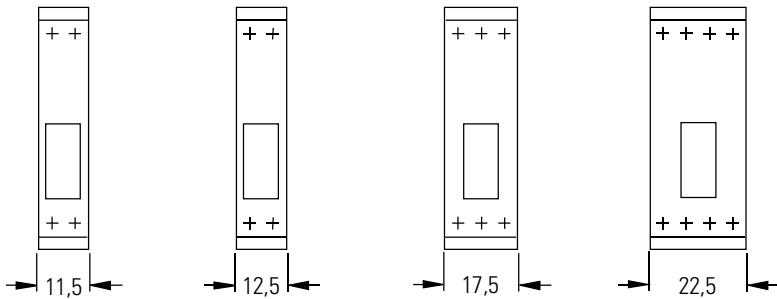
**3TX7 00.-1
3TX7 00.-2**



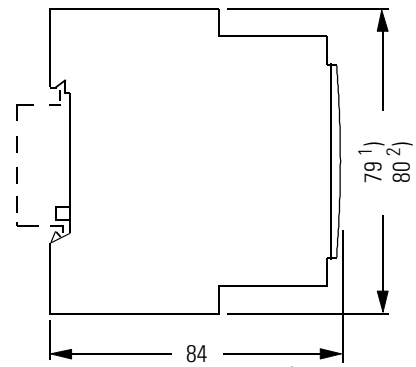
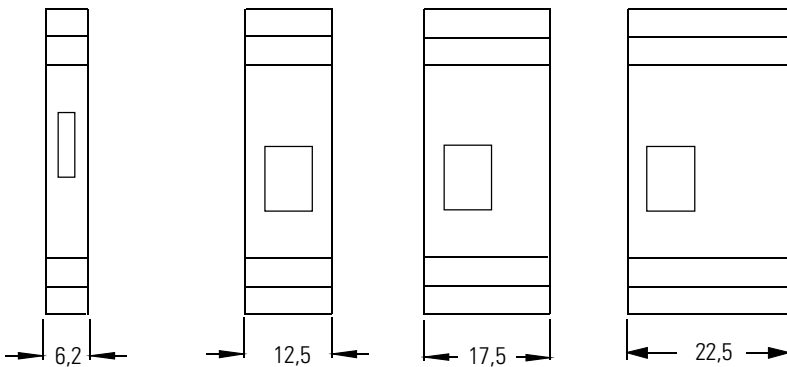
**3TX7 00.-3
3TX7 00.-4**



3TX7 002, 3TX7 003



3TX7 004, 3TX7 005



¹⁾ 3TX7 004
²⁾ 3TX7 005

Technical Support:

Tel: ++49 (0) 9131-7-43833 (8⁰⁰ - 17⁰⁰ MEZ)

Fax: ++49 (0) 9131-7-42899

E-mail: NST.technical-support@er17.siemens.de

Internet: www.ad.siemens.de/support